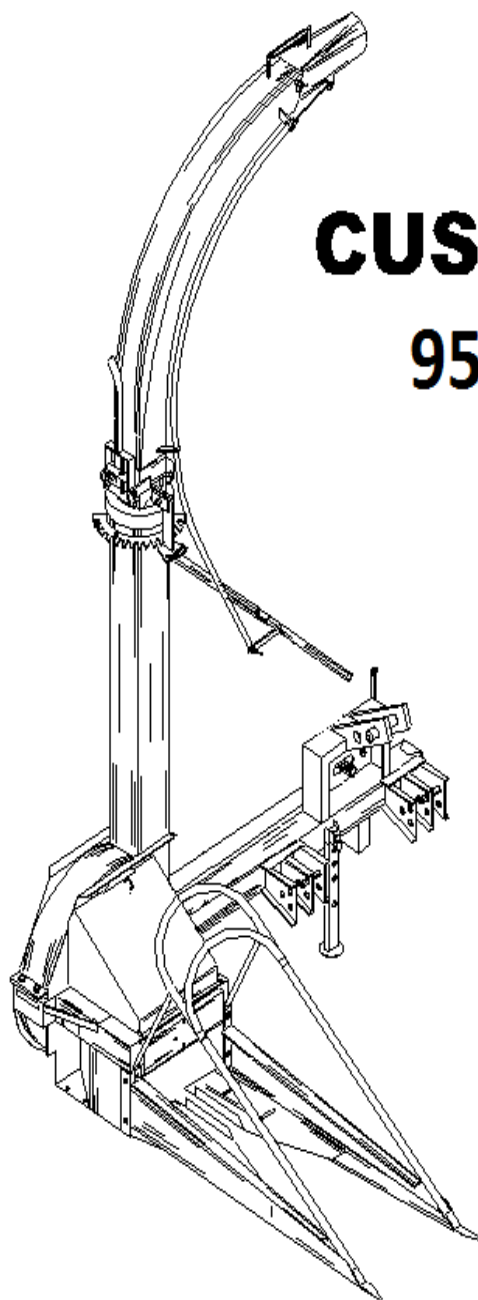


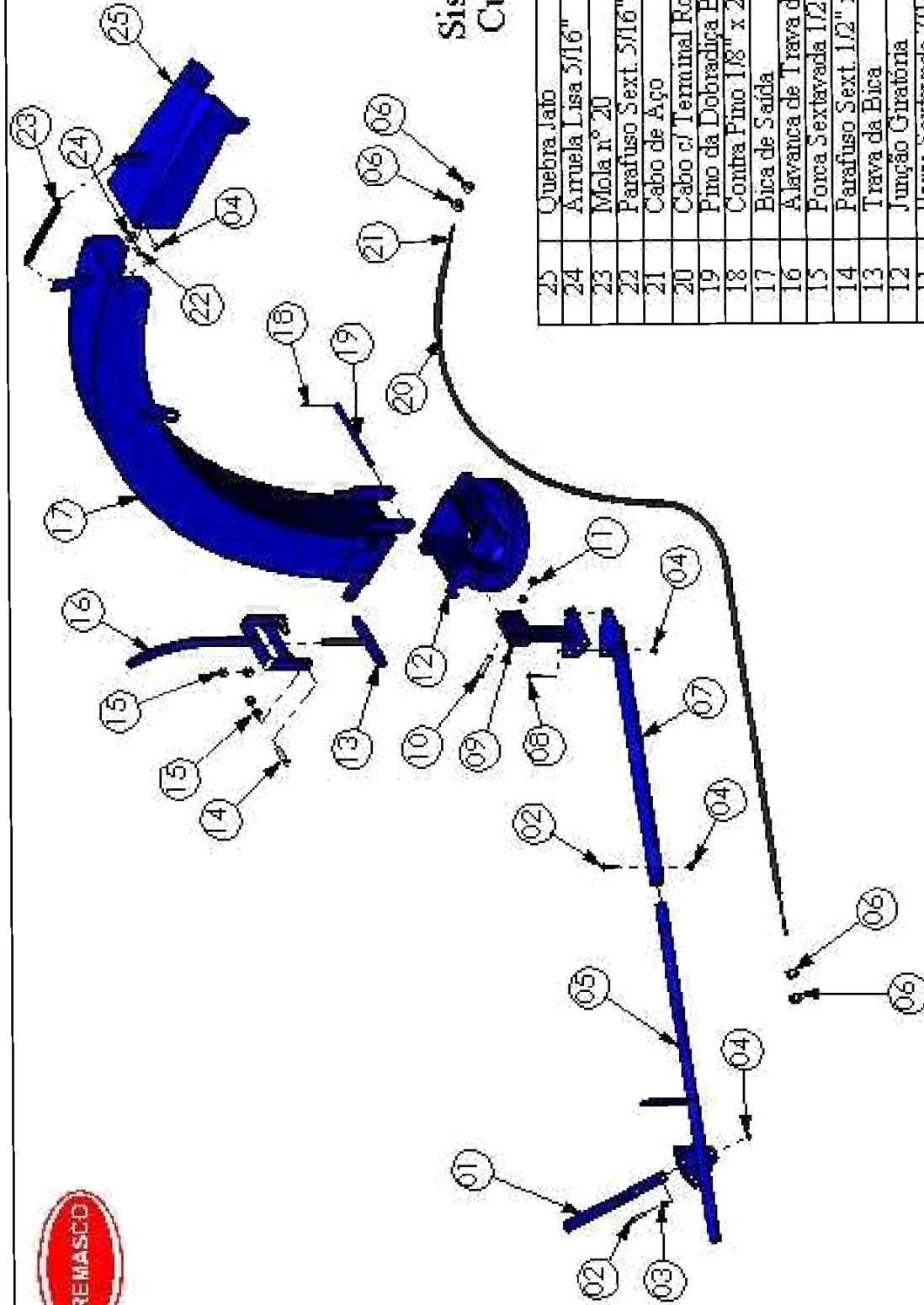
COLHEDORA E PICADORA DE FORRAGENS

**CUSTOM
950 C-II**

Nova



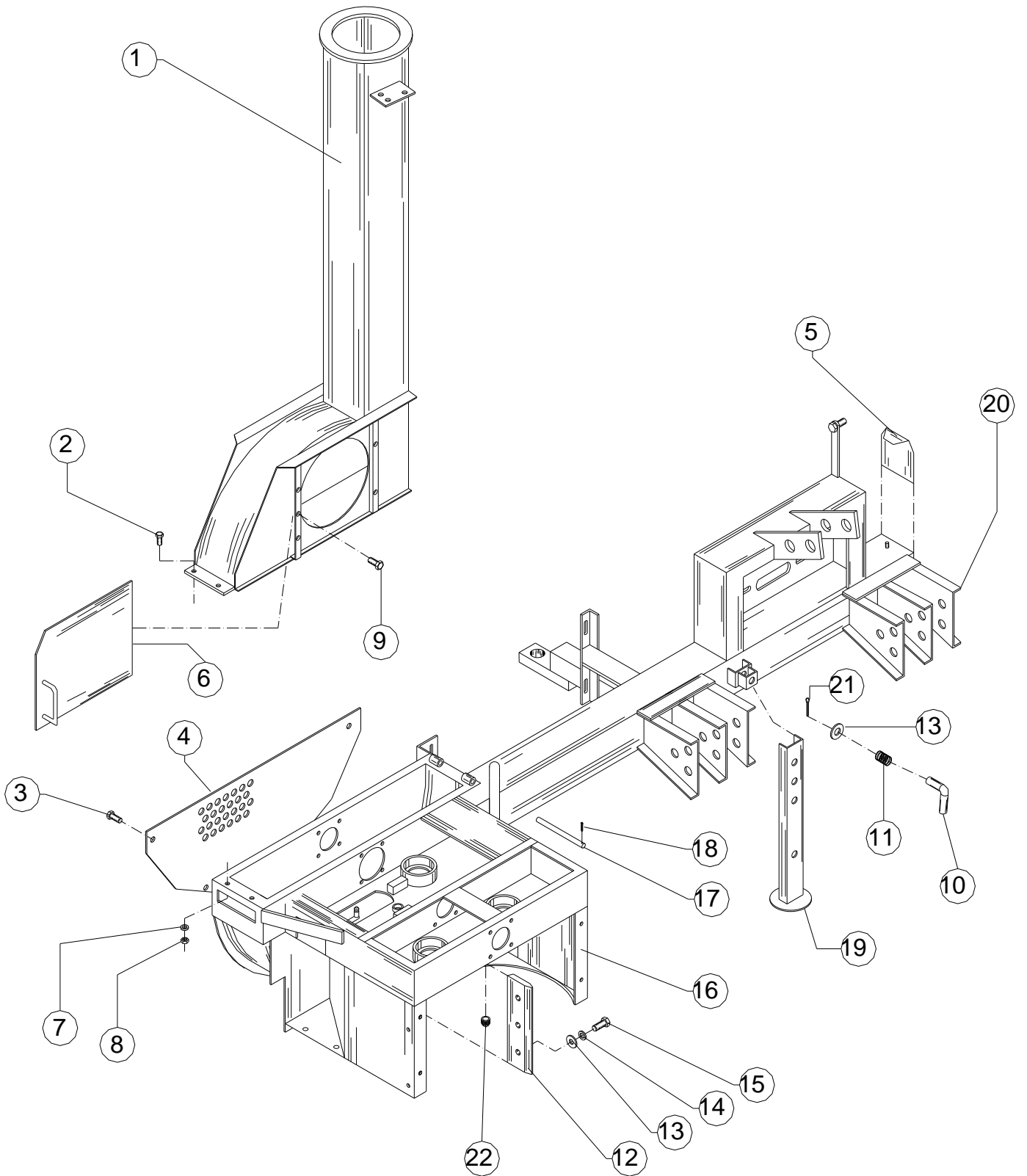
CATÁLOGO DE PEÇAS



Sistema de Saída
Custom 930-CII

25	Quebra Jabo	76.260.01	01
24	Arruela Lisa 5/16"	10.065.05	02
23	Mola n° 20	02.015.18	01
22	Parafuso Sext. 5/16" x 3/4" UNC	02.011.03	02
21	Cabo de Aço	76.298.01	01
20	Cabo c/ Terminal Roscado	02.023.29	01
19	Pino da Dobradilha Base Giratória	76.295.01	01
18	Contra Pino 1/8" x 2"	02.005.20	01
17	Buca de Saída	76.183.01	01
16	Alavanca de Trava da Buca	76.404.01	01
15	Porca Sextavada 1/2" WW	02.006.04	04
14	Parafuso Sext. 1/2" x 1.3/4" WW	02.092.03	02
13	Trava da Buca	76.369.01	01
12	Junção Giratória	76.350.01	01
11	Porca Sextavada 7/16" UNC	02.005.04	02
10	Parafuso Sext. 7/16" x 2.1/4" UNC	02.029.03	01
09	Regulagem da Buca	76.556.01	01
08	Parafuso Sext. 5/16" x 1" UNC	02.013.03	02
07	Tubo Menor	76.211.01	01
06	Porca Sextavada 5/8" UNF	02.012.04	04
05	Tubo Maior	76.210.01	01
04	Porca Parlock 5/16" UNC	02.028.04	05
03	Mola n° 7	02.001.18	01
02	Parafuso Sext. 5/16" x 1.3/4" UNC	02.061.03	02
01	Cabo da alavanca	76.515.01	01
Item	Descrição	Código	Quant.

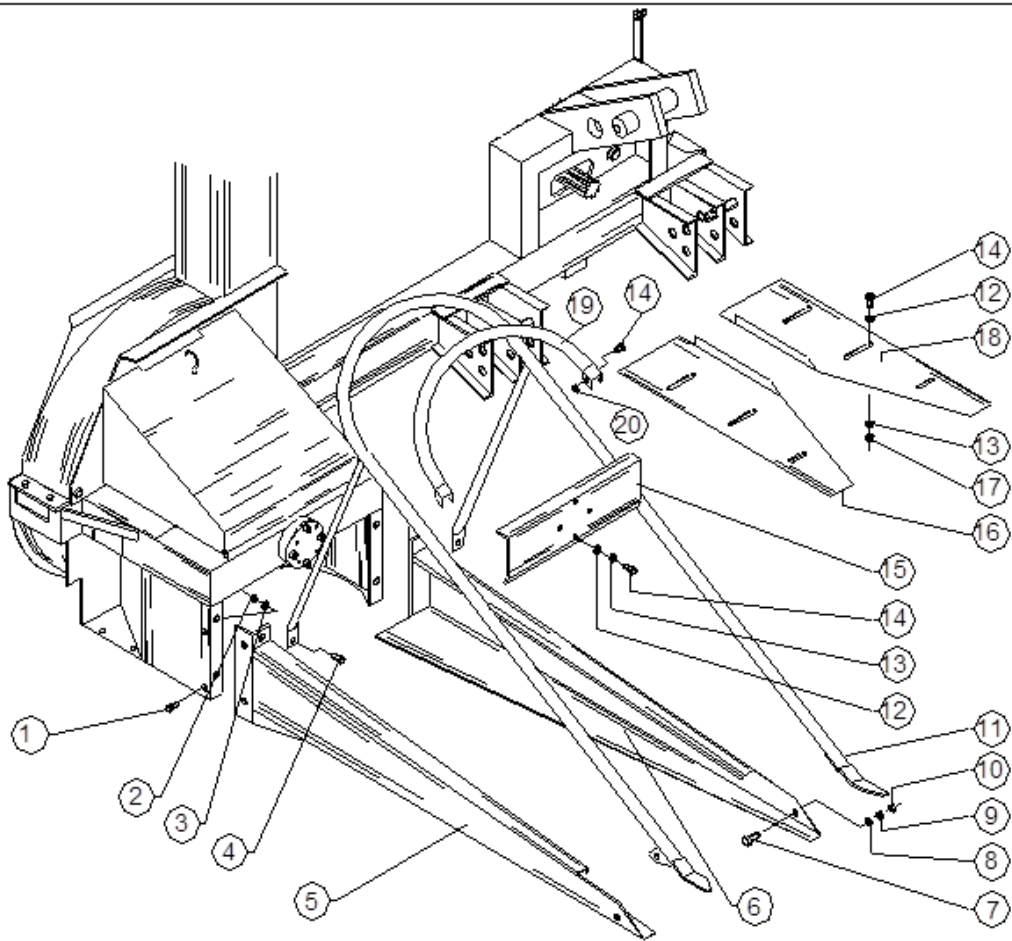
CARÇAÇA



CARÇAÇA

ITEM	DESCRIÇÃO	CÓDIGO	QUANT.
1	TAMPA DA CARÇAÇA	76.158.01	01
2	PARAFUSO SEXTAVADO 1/2" x 1.3/4" WW	02.071.03	02
3	PARAFUSO SEXTAVADO 5/16" x 1/2" UNC	02.009.03	04
4	TAMPA LATERAL DA CARÇAÇA	76.283.01	01
5	TAMPA DO ESTOJO	76.226.01	01
6	TAMPA DO AFIADOR	76.439.01	01
7	ARRUELA DE PRESSÃO 1/2"	02.006.01	02
8	PORCA 1/2" WW	02.006.04	02
9	PARAFUSO SEXTAVADO 3/8" x 2" UNC	02.023.03	01
10	PINO DE REGULAGEM	76.228.01	01
11	MOLA Nº 5	02.005.18	01
12	CONTRA FACA	76.106.01	01
13	ARRUELA LISA 5/8"	02.002.11	04
14	ARRUELA DE PRESSÃO 5/8"	02.007.01	03
15	PARAFUSO SEXTAVADO 5/8" x 1.1/2" UNF G5	02.096.03	03
16	CARÇAÇA	76.143.01	01
17	PINO DA CARÇAÇA	76.316.01	01
18	CONTRA PINO 1/8" X 1.1/2"	02.007.20	01
19	PÉ DE APOIO	76.214.01	01
20	CHASSIS	76.039.01	01
21	CONTRA PINO 1/8" x 2"	02.005.20	01
22	PLUG POLIDO 1/2" NPT	02.007.29	01

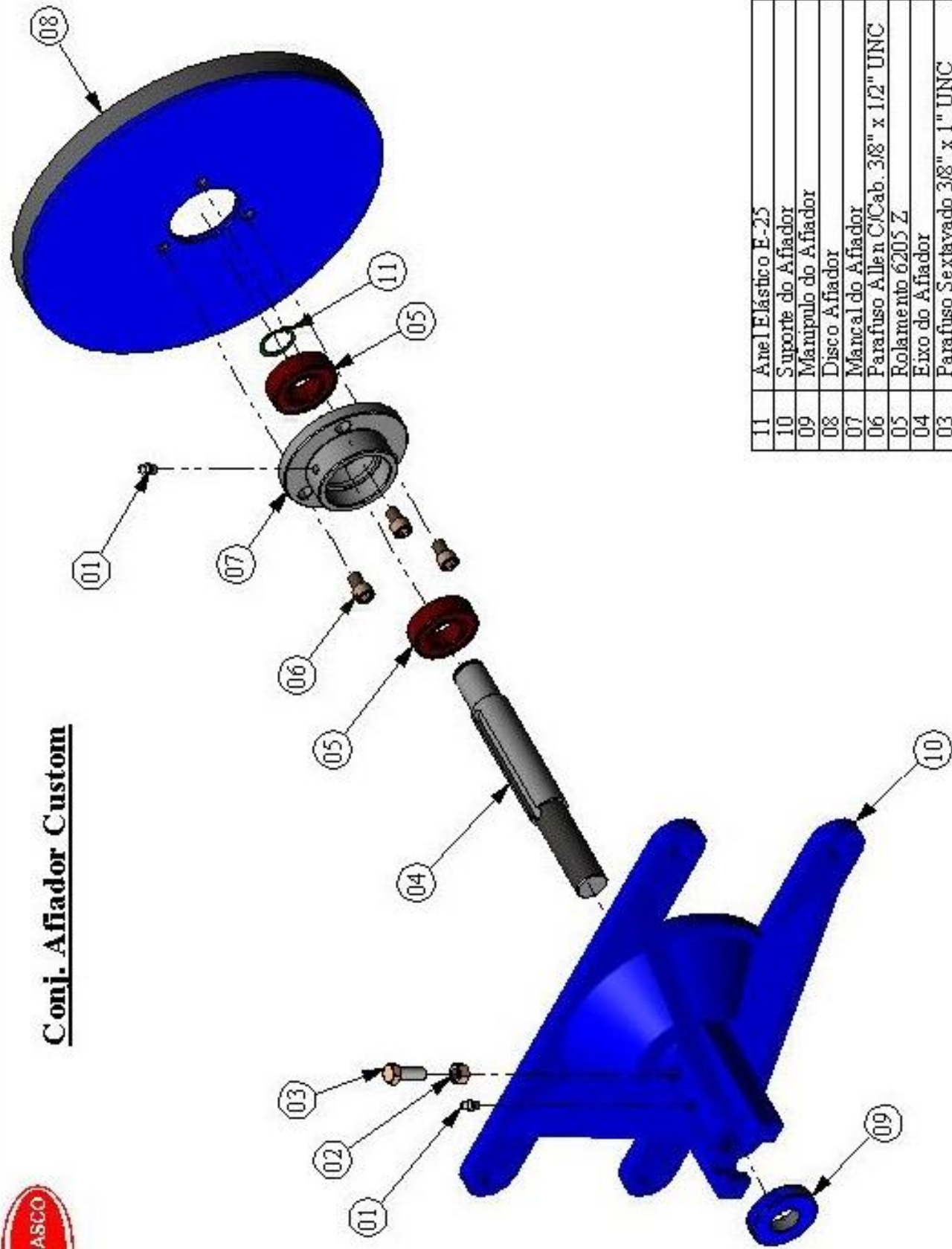
CONDUTORES



ITEM	DESCRIÇÃO	CÓDIGO	QUANT.
1	PARAFUSO SEXTAVADO Ø1/2" X 1.1/2" WW	02.032.03	08
2	PORCA SEXTAVADA Ø1/2" WW	02.006.04	12
3	ARRUELA DE PRESSÃO Ø 1/2"	02.006.01	08
4	PARAFUSO SEXTAVADO Ø 1/2" X 1.1/2" WW	02.032.03	02
5	CONDUTOR DIREITO	76.175.01	01
6	CONDUTOR ESQUERDO	76.179.01	01
7	PARAFUSO SEXTAVADO Ø 7/16" X 1.1/4" UNC	02.028.03	02
8	ARRUELA LISA Ø 7/16"	76.080.01	02
9	ARRUELA DE PRESSÃO Ø 7/16"	02.005.01	02
10	PORCA SEXTAVADA Ø 7/16" UNC	02.005.04	02
11	INCLINADOR DO PRODUTO	76.224.01	02
12	ARRUELA LISA Ø 3/8"	10.067.05	10
13	ARRUELA DE PRESSÃO Ø 3/8"	02.004.01	10
14	PARAFUSO SEXTAVADO Ø 3/8" X 1" UNC	02.020.03	12
15	TOMBADOR	76.225.01	01
16	CHAPA DIREITA PARA MILHO E SORGO	76.263.01	01
17	PORCA SEXTAVADA Ø 3/8" UNC	02.004.04	06
18	CHAPA ESQUERDA PARA MILHO E SORGO	76.266.01	01
19	ARCO TOMBADOR DO INCLINADOR	76.060.05	01
20	PORVA PARLOCK 3/8" UNC	02.025.04	02



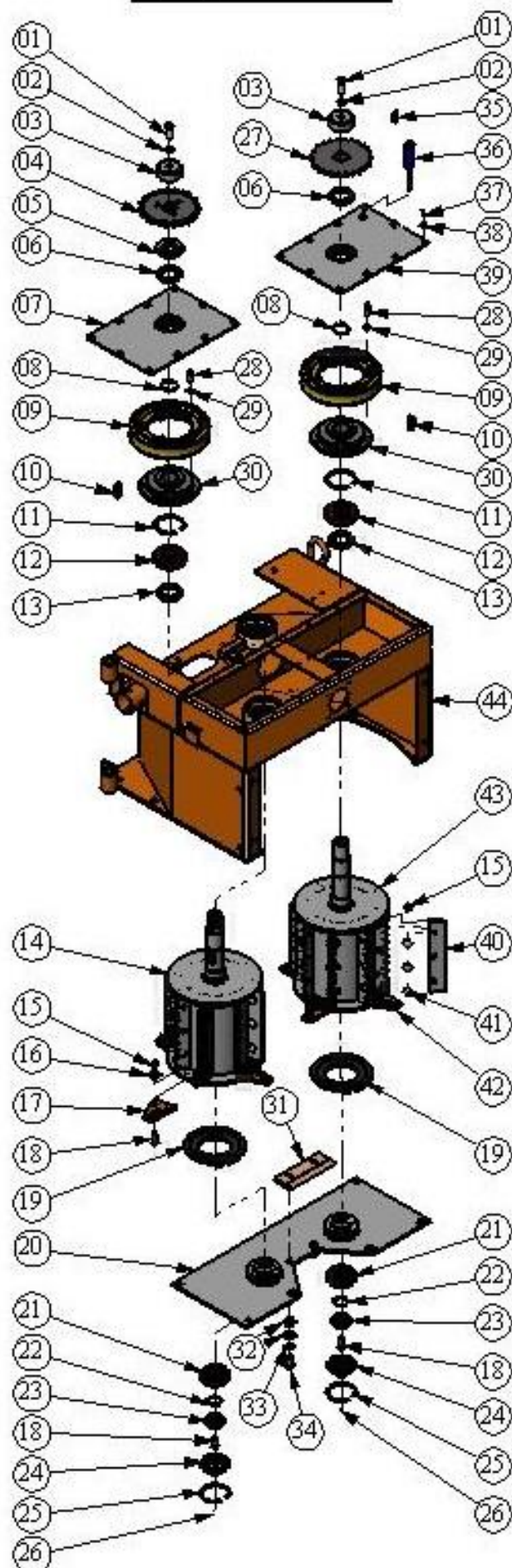
Conj. Afiaador Custom



Item	Descrição	Código	Quant.
11	Anel Elástico E-25	02.004.08	01
10	Suporte do Afiaador	76.201.15	01
09	Manipulo do Afiaador	03.048.05	01
08	Disco Afiaador	76.030.15	01
07	Mancal do Afiaador	03.210.05	01
06	Parafuso Allen C/Cab. 3/8" x 1/2" UNC	02.025.31	03
05	Rolamento 6205 Z	02.041.05	02
04	Eixo do Afiaador	76.202.15	01
03	Parafuso Sextavado 3/8" x 1" UNC	02.020.03	01
02	Porca Sextavada 3/8" UNC	02.004.04	01
01	Graxeira 1/4" UNF Retã	02.001.09	02



Conjunto dos Cilindros Colhedores Custom 930-CII

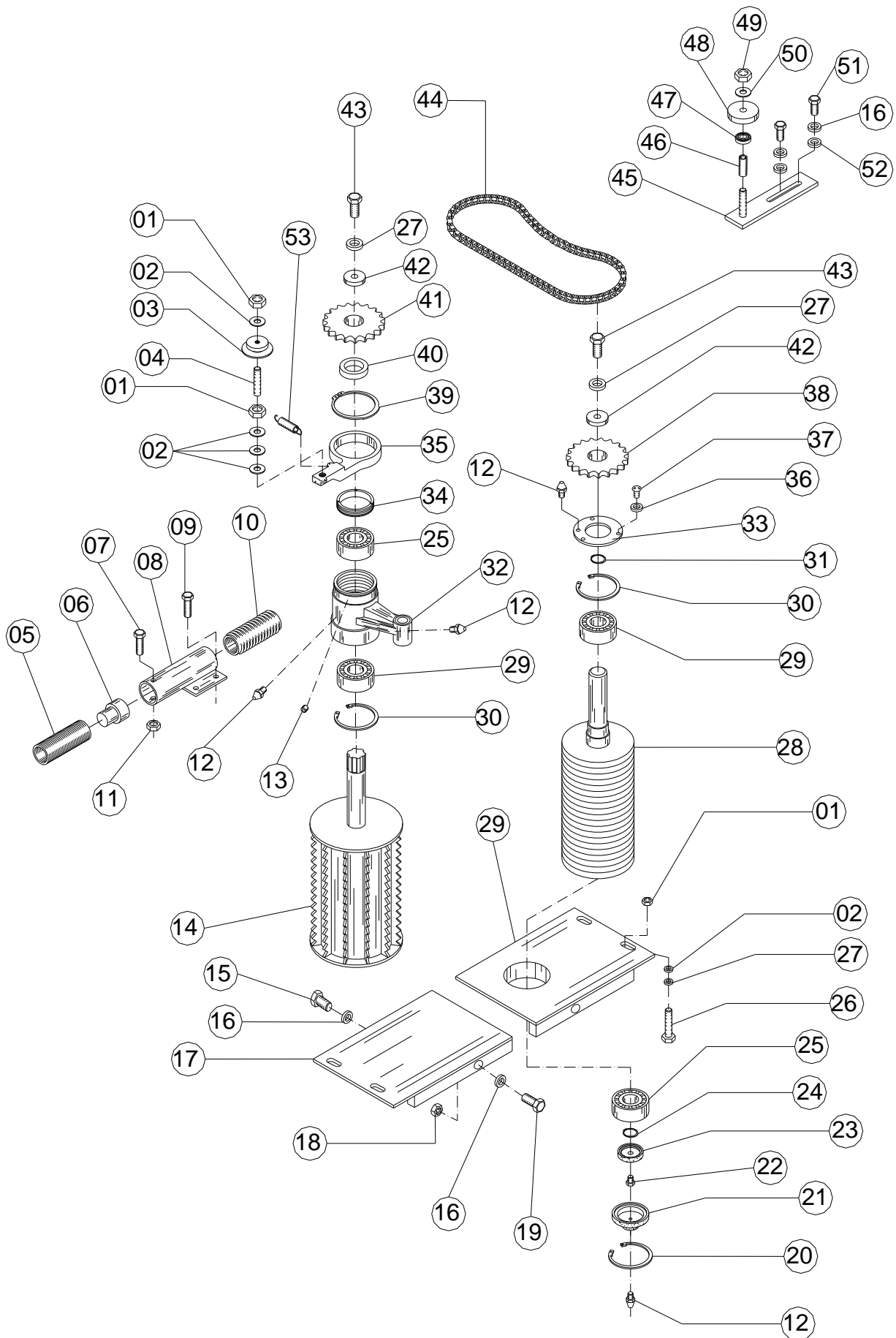




Conjunto dos Cilindros Colhedores Custom 930-CII

Item	Descrição	Código	Quant.
01	Parafuso Sextavado 1/2" x 1.1/4" WW	02.076.03	02
02	Arruela de Pressão 1/2"	02.006.01	02
03	Arruela de trava do Cilindro	03.408.05	02
04	Engrenagem Z-25 Entalhada	76.098.01	01
05	Arruela de Encosto	76.377.01	01
06	Retentor 01116 BR	02.007.06	02
07	Tampa Direita da Caixa de Engrenagens	76.309.01	01
08	Anel Elástico E-40	02.008.08	02
09	Coroa da Rosca Sem Fim	76.113.01	02
10	Chaveta 1/2" x 40 mm	10.570.05	02
11	Anel Elástico I-80	02.018.08	02
12	Rolamento 6208 Z	02.011.05	02
13	Retentor 0063 BKG	02.010.06	02
14	Cilindro Colhedor Direito	76.457.01	01
15	Porca Sextavada Parlock 3/8" UNC	02.025.04	40
16	Arruela Lisa 3/8"	10.067.05	16
17	Faca do Colhedor Direito	10.162.05	04
18	Parafuso Allen Cabeça Chata 3/8" x 1.1/4" UNC	02.004.31	18
19	Arruela de Vedação dos Cilindros Colhedores	76.318.01	02
20	Base dos Cilindros Colhedores	76.169.01	01
21	Rolamento 6207 Z	02.008.05	02
22	Anel Elástico E-35	02.006.08	02
23	Arruela de Encosto Inferior dos Cilindros	76.081.01	02
24	Tampa Vedadora dos Cilindros	03.257.05	02
25	Anel Elástico I-72	02.023.08	02
26	Graxeira 1/4" UNF Reta	02.001.09	02
27	Engrenagem Z-25 Chaveta	76.279.01	01
28	Parafuso Sextavado 3/8" x 1" UNF G5	02.085.03	10
29	Arruela de Pressão 3/8"	02.004.01	10
30	Centro da Coroa de Bronze	03.353.05	02
31	Contra Faca dos Cilindros	76.372.01	01
32	Arruela Lisa 1/2"	02.005.11	04
33	Arruela de Pressão 1/2"	02.006.01	02
34	Parafuso Sextavado 1/2" x 1" UNF G5	02.073.03	02
35	Chaveta 3/8" x 40 mm	10.161.05	01
36	Vareta Nível de Oleo	76.105.01	01
37	Parafuso Sextavado 1/4" x 1/2" UNC	02.006.03	20
38	Arruela Lisa 1/4"	02.003.11	20
39	Tampa Esquerda da Caixa de Engrenagens	76.104.01	01
40	Palheta Lisa	76.217.01	08
41	Parafuso Frances 3/8" x 1" UNC	02.102.03	24
42	Faca do Colhedor Esquerdo	10.165.05	04
43	Cilindro Colhedor Esquerdo	76.458.01	01
44	Caixa de Engrenagens	76.034.02	01

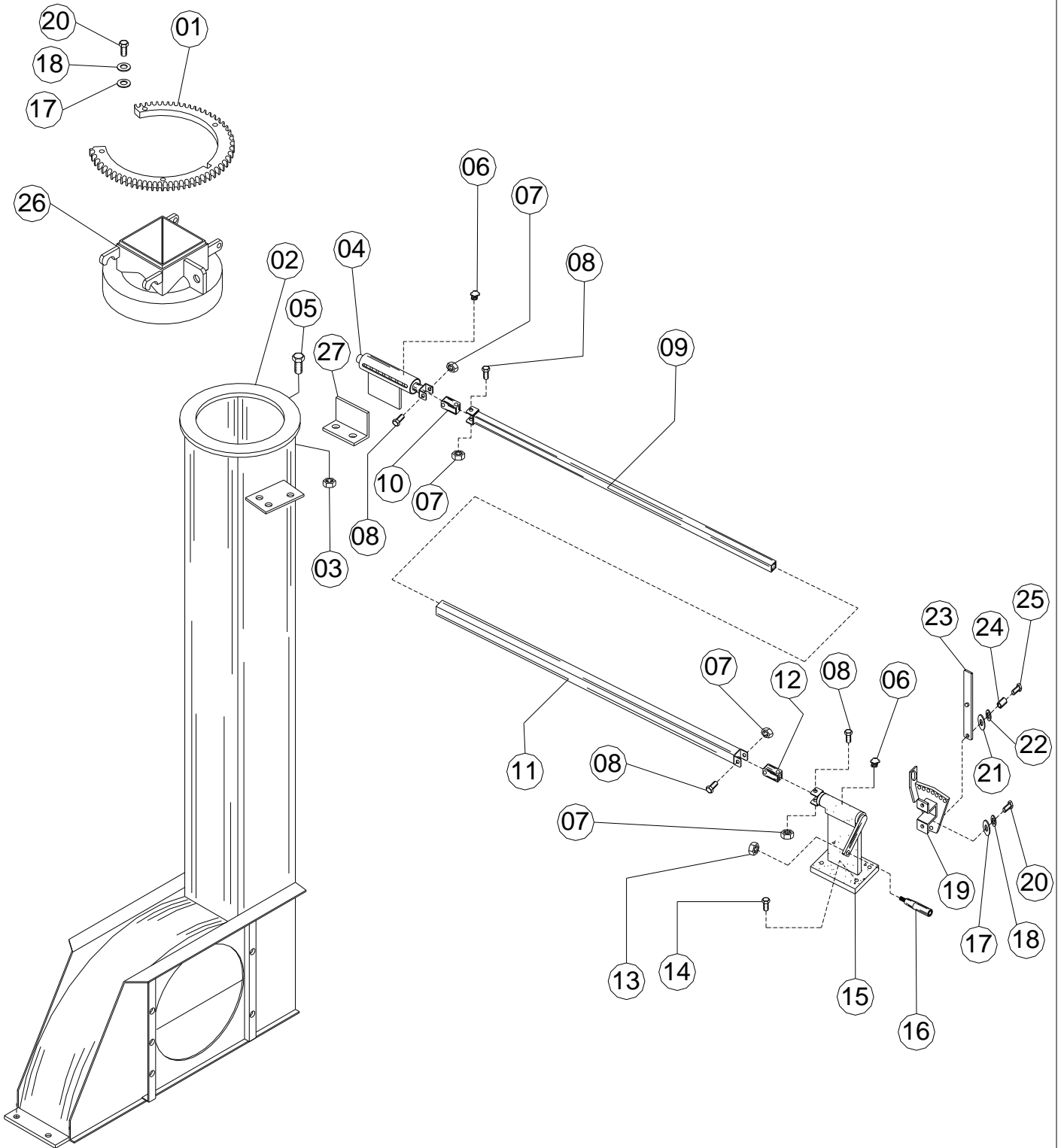
CILINDROS ALIMENTADORES



CILINDROS ALIMENTADORES

ITEM	DESCRIÇÃO	CÓDIGO	QUANT.
01	PORCA SEXTAVADA 1/2" UNF	02.011.04	06
02	ARRUELA LISA 1/2"	02.005.11	08
03	ROLDANA DE NYLON CILINDRO DENTADO	76.007.05	01
04	PARAFUSO DO ESTICADOR	76.092.01	01
05	MOLA nº 9	02.010.18	01
06	PISTÃO DE PRESSÃO DO CILINDRO DENTADO	76.087.01	01
07	PARAFUSO SEXTAVADO 5/16" x 2.1/4" UNC	02.016.03	01
08	ALOJAMENTO DA MOLA	76.086.01	01
09	PARAFUSO SEXTAVADO 3/8" x 1/2" UNC	02.067.03	04
10	COIFA	02.004.20	01
11	PORCA PARLOCK 5/16"UNC	02.028.04	01
12	GRAXEIRA 1/4" UNF 45°	02.003.09	04
13	PARAFUSO ALLEN S/ CAB. 5/16" x 5/16" UNC	02.006.30	01
14	CILINDRO DENTADO MÓVEL	76.082.01	01
15	PARAFUSO SEXTAVADO 3/8" x 1/2" UNC	02.067.03	02
16	ARRUELA DE PRESSÃO 3/8"	02.004.01	04
17	BASE DO CILINDRO DENTADO MÓVEL	76.341.01	01
18	PORCA SEXTAVADA 3/8" UNC	02.004.04	02
19	PARAFUSO SEXTAVADO 3/8" x 1.1/2" UNC	02.022.03	02
20	ANEL ELÁSTICO I-72	02.023.08	01
21	TAMPA VEDADORA DO CILINDRO	03.257.05	01
22	PARAFUSO ALLEN CAB. CHATA 3/8" x 1.1/4" NC	02.004.31	01
23	ARRUELA DE ENCOSTO INFERIOR DO CILINDRO	76.081.01	01
24	ANEL ELÁSTICO E-35	02.006.08	01
25	ROLAMENTO 6207 Z	02.008.05	01
26	PARAFUSO SEXTAVADO 1/2" x 1.1/4" UNF	02.072.03	04
27	ARRUELA DE PRESSÃO 1/2"	02.006.01	06
28	CILINDRO LISO	76.084.01	01
29	ROLAMENTO 6208 Z	02.011.05	02
30	ANEL ELÁSTICO I-80	02.018.08	02
31	ANEL ELÁSTICO E-40	02.008.08	01
32	BRAÇO ARTICULADOR DO CILINDRO DENTADO	76.094.01	01
33	TAMPA DA CAIXA DO ROLAMENTO SUPERIOR	76.088.01	01
34	TRAVA DO ROLAMENTO	76.343.01	01
35	ESTICADOR DA CORRENTE DO CILINDRO DENTADO	76.097.01	01
36	ARRUELA DE PRESSÃO 3/16"	02.018.08	03
37	PARAFUSO FENDA CAB. REDONDA 3/16" x 1/2" UNC	02.043.03	03
38	ENGRENAGEM 14 DENTES	76.314.01	01
39	ANEL ELÁSTICO E-85	02.022.08	01
40	ARRUELA DE ENCOSTO	76.377.01	01
41	ENGRENAGEM 18 DENTES	76.335.01	01
42	ARRUELA DA PONTA DO EIXO	76.114.01	02
43	PARAFUSO SEXTAVADO 1/2" x 1" UNF	02.079.03	02
44	CORRENTE DE TRANSMISSÃO DO CILINDRO LISO	76.100.01	01
45	BASE DO ESTICADOR	76.091.01	01
46	MOLA nº 8	02.009.18	01
47	ROLAMENTO 6200 Z	02.006.60	01
48	ROLDANA DE NYLON CILINDRO LISO	22.021.05	01
49	PORCA PARLOCK 3/8" UNC	02.025.04	01
50	ARRUELA DO ESTICADOR	76.401.01	01
51	PARAFUSO SEXTAVADO 3/8" X 1" UNC	02.020.03	02
52	ARRUELA LISA 3/8"	10.067.05	02
53	MOLA nº 4	02.002.18	01

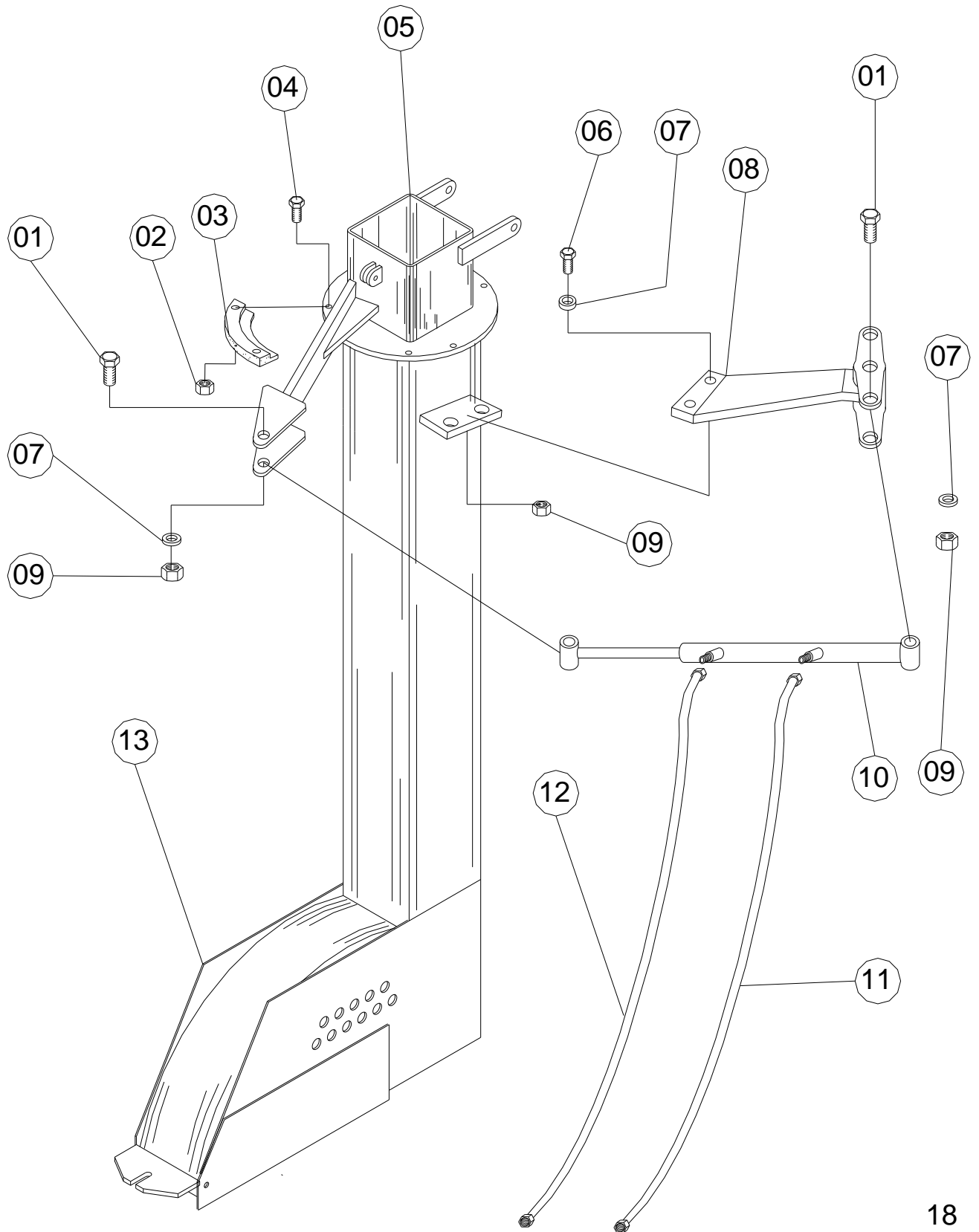
COMANDO DE LONGA DISTÂNCIA



COMANDO DE LONGA DISTÂNCIA

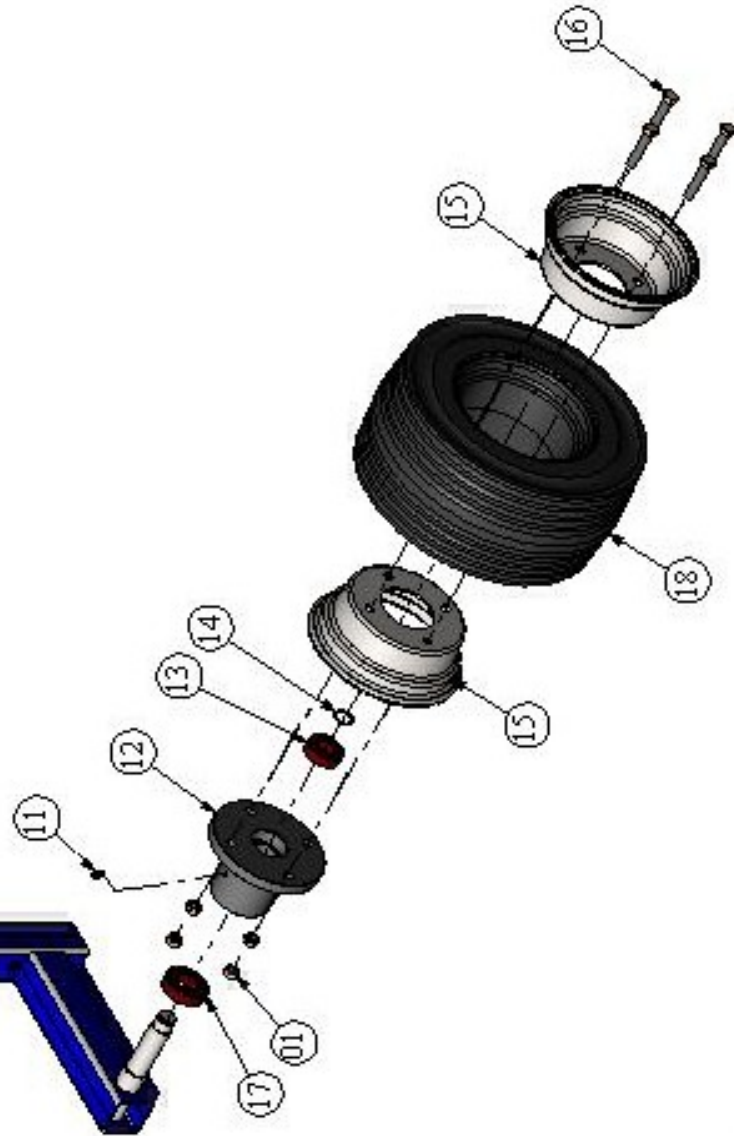
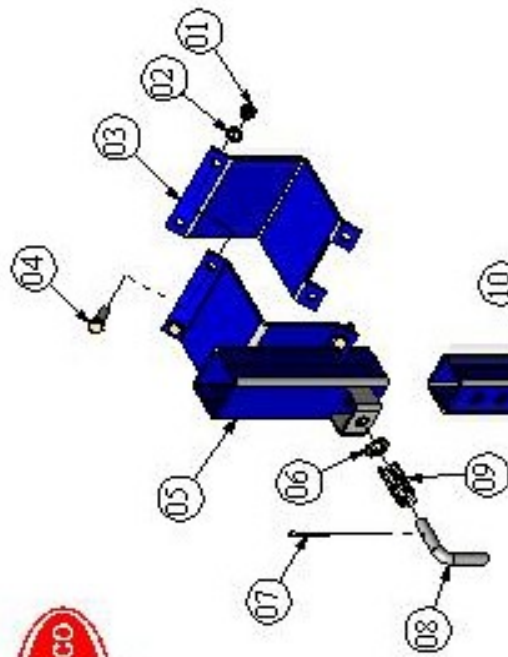
ITEM	DESCRIÇÃO	CÓDIGO	QUANT.
01	ENGRENAGEM	03.021.20	01
02	TAMPA DA CARÇAÇA	76.158.01	01
03	PORCA SEXTAVADA 1/2" WW	02.006.04	02
04	ALOJAMENTO DA MOLA	76.027.20	01
05	PARAFUSO SEXTAVADO 1/2" x 1.1/4" WW	02.076.03	02
06	GRAXEIRA 1/4" UNF RETA	02.001.09	02
07	PORCA SEXTAVADA 5/16" UNC	02.003.04	04
08	PARAFUSO SEXTAVADO 5/16" x 1.1/2" UNC	02.014.03	04
09	HASTE FÊMEA	76.026.20	01
10	QUADRADO DO CARDAN	76.024.20	02
11	HASTE MACHO	76.025.20	01
12	QUADRADO DO CARDAN	76.024.20	02
13	PORCA SEXTAVADA 3/8" UNC	02.004.04	02
14	PARAFUSO SEXTAVADO 3/8" x 1.3/4" UNC	02.025.03	04
15	FIXADOR DO COMANDO	03.020.20	01
16	CABO DE REGULAGEM	76.244.01	01
17	ARRUELA LISA 3/8"	10.067.05	01
18	ARRUELA DE PRESSÃO 3/8"	02.004.01	02
19	BASE DA ALAVANCA	76.140.01	01
20	PARAFUSO SEXTAVADO 3/8" X 1" UNC	02.020.03	02
21	ARRUELA LISA 5/16"	10.065.05	01
22	ARRUELA DE PRESSÃO 5/16"	02.003.01	01
23	ALAVANCA DO QUEBRA JATO	76.336.01	01
24	MOLA nº 7	02.001.18	01
25	PARAFUSO SEXTAVADO 5/16" x 1.1/4" UNC	02.015.03	01
26	JUNÇÃO GIRATÓRIA	76.350.01	01
27	FIXADOR DO COMANDO	76.029.20	01

COMANDO HIDRAULICO



COMANDO HIDRAULICO

ITEM	DESCRIÇÃO	CÓDIGO	QUANT.
01	PARAFUSO SEXTAVADO 1/2" X 3" WW	02.058.03	02
02	PORCA SEXTAVADA 3/8" UNC	02.004.04	06
03	ARCO FIXADOR DA BASE GIRATÓRIA	76.294.01	03
04	PARAFUSO SEXTAVADO 3/8" X 2" UNC	02.023.03	06
05	BASE GIRATÓRIA HIDRAULICA	76.196.01	01
06	PARAFUSO SEXTAVADO 1/2" X 1.1/4" WW	02.076.03	02
07	ARRUELA DE PESSÃO 1/2"	02.006.01	04
08	FIXADOR DO PISTÃO	76.207.01	01
09	PORCA SEXTAVADA 1/2" WW	02.006.04	04
10	PISTÃO	02.005.07	01
11	MANGUEIRA 4000 MM	02.031.08	01
12	MANGUEIRA 3700 MM	02.030.08	01
13	TAMPA DA CARCAÇA COM. HIDRAULICO	76.261.01	01



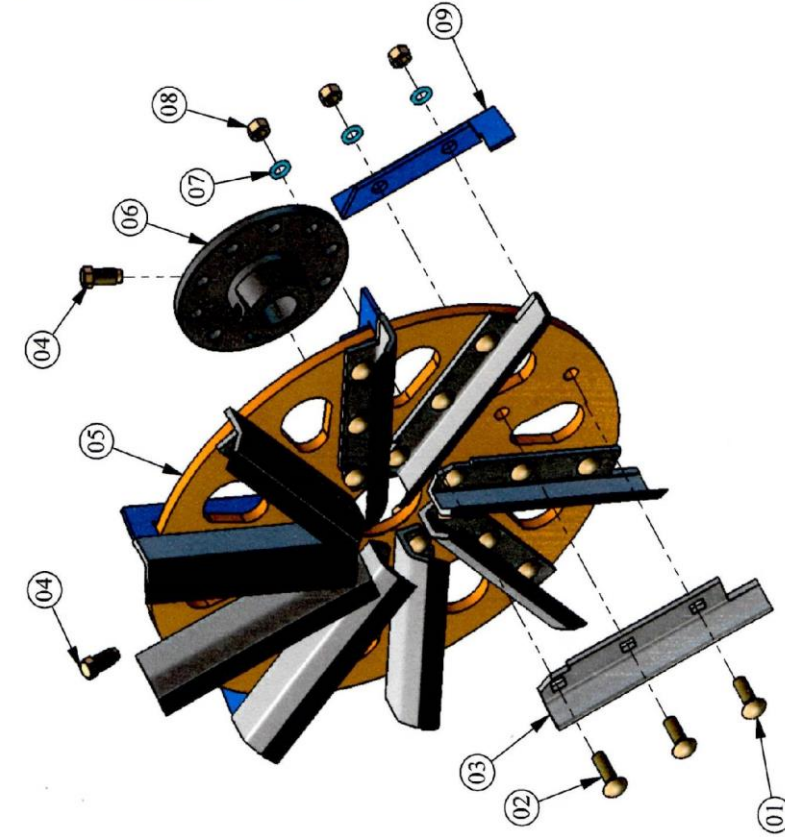
Item	Descrição	Código	Quant.
18	Pneu Maciço	02.007.26	01
17	Rolamento 6206 Z	02.042.05	01
16	Parafuso Sextavado 1/2" x 2.1/2" WW	02.153.03	04
15	Roda de Apoio	02.014.24	02
14	Anel Elástico E-25	02.004.08	01
13	Rolamento 6205 Z	02.041.05	01
12	Cubo da Roda de Apoio	03.216.05	01
11	Graxeira 1/4" UNF 45°	02.003.09	01
10	Braço Vertical	76.360.01	01
09	Mola n° 5	02.005.18	01
08	Pino de Regulagem	76.228.01	01
07	Contra Pino 1/8" x 2"	02.005.20	01
06	Arruela Lisa 5/8"	02.002.11	01
05	Fixador Roda de Apoio	76.544.01	01
04	Parafuso Sextavado 1/2" x 1.1/2" WW	02.032.03	04
03	Suporte Fixador	76.362.01	01
02	Arruela de Pressão 1/2"	02.006.01	04
01	Forca Sextavada 1/2" WW	02.006.04	08

Conj. Roda de Apoio Custom 930-C II

Conj. Rotor 10 / 08 Facas

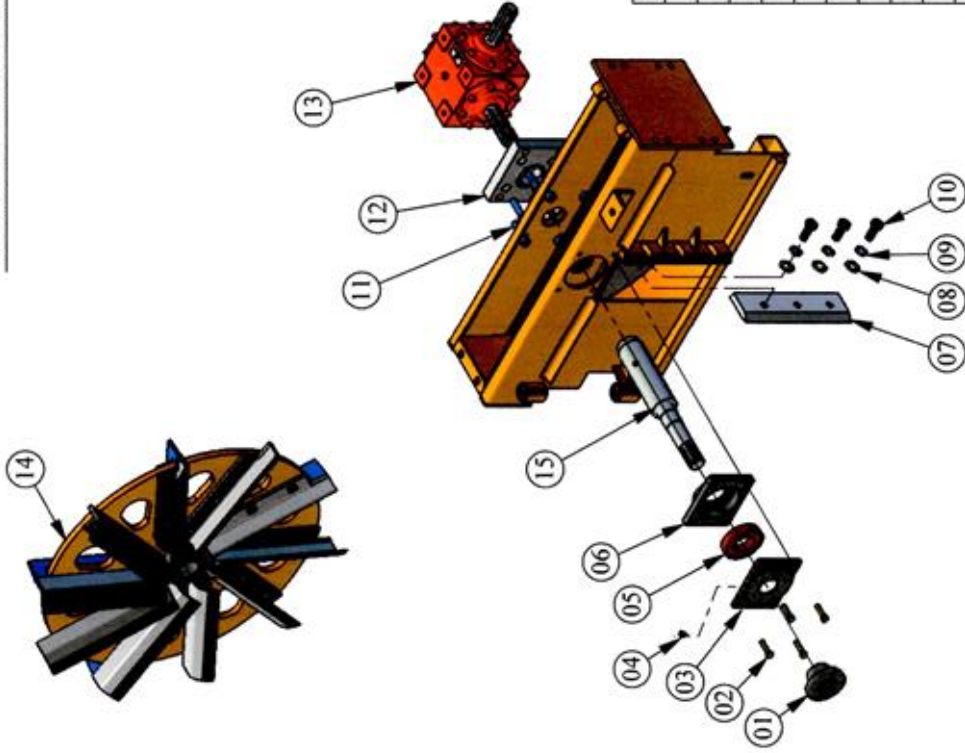


Item	Descrição	Código	Qtde
01	Parafuso Francês 5/8" x 1.3/4" UNC	02.259.03	16
02	Parafuso Francês 5/8" x 2" UNC	02.256.03	08
03	Faca do Rotor	76.451.01	08
04	Parafuso Sextavado 3/4" x 1.1/2" UNC	02.255.03	02
05	Disco do Rotor (08 Facas) 15mm Aço Carbono	76.451.01	01
06	Cubo do Rotor (08 Facas)	03.316.05	01
07	Arruela de Pressão 5/8"	02.007.01	24
08	Porca Sextavada 5/8" UNC	02.007.04	24
09	Alheta do Disco	76.561.01	04
10	* Jogo de Facas (08 Peças)	76.455.01	01



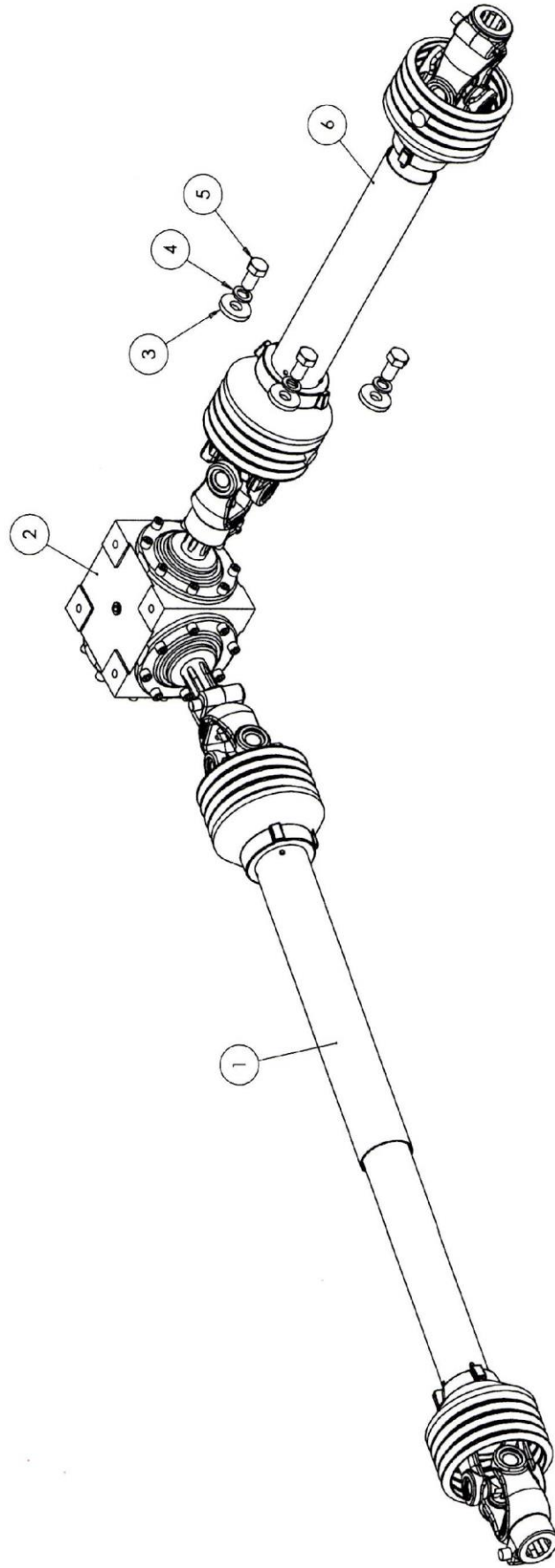
Item	Descrição	Código	Qtde
01	Parafuso Francês 5/8" x 1.3/4" UNC	02.259.03	20
02	Parafuso Francês 5/8" x 2" UNC	02.256.03	10
03	Faca do Rotor	76.451.01	10
04	Parafuso Sextavado 3/4" x 1.1/2" UNC	02.255.03	02
05	Disco do Rotor (10 Facas) 15mm Aço Carbono	76.430.01	01
06	Cubo do Rotor (10 Facas)	03.256.05	01
07	Arruela de Pressão 5/8"	02.007.01	30
08	Porca Sextavada 5/8" UNC	02.007.04	30
09	Alheta do Disco	76.561.01	05
10	* Jogo de Facas (10 Peças)	76.454.01	01

Transmissão do Rotor



ITEM	CÓDIGO	DESCRIÇÃO	QTDE
01	76.103.01	FLANGE ENTALHADA	1
02	02.022.03	PARAFUSO SEXT. 3/8" X 1 1/2" UNC	4
03	76.357.01	TAMPA DO MANCAL LC	1
04	02.003.09	GRAXEIRA 1/4" UNF 45°	1
05	02.017.05	ROLAMENTO 6308Z	1
06	76.359.01	MANCAL DO ROTOR LC	1
07	76.106.01	CONTRA FACA DO ROTOR	1
08	02.002.11	ARRUELA LISA 5/8"	3
09	02.007.01	ARRUELA DE PRESSÃO 5/8"	3
10	02.096.03	PARAFUSO SEXT 5/8" X 1.1/2" UNF G5	3
11	02.006.31	PARAFUSO ALLEN C/CAB. 1/2 X 2 WW	8
12	03.418.05	SUPORTE DA CX. ROTOR	1
13	02.016.07	CAIXA TRANSMISSÃO DO ROTOR	1
14	76.453.01	ROTOR CUSTOM (10 FACAS)	1
15	79.519.01	EIXO DO ROTOR P/CAIXA	1

TRANSMISSÃO



ITEM	CÓDIGO	DESCRIÇÃO	QTDE.
1	0208229	CARDAM TRANSMISSÃO	1
2	0201407	CAIXA DE TRANSMISSÃO	1
3	02.002.11	ARRUELA LISA	4
4	02.007.01	ARRUELA DE PRESSAO	4
5	02.081.03	PARAFUSO SEXTAVADO M.16 X 35,MM MA RI	4
6	0204829	CARDAM TRATOR	1

