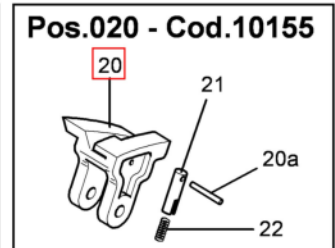
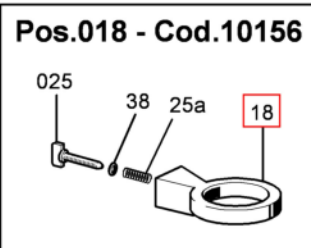
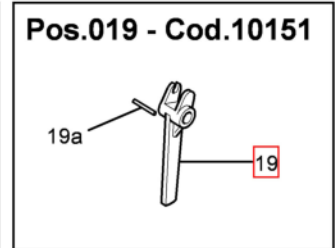
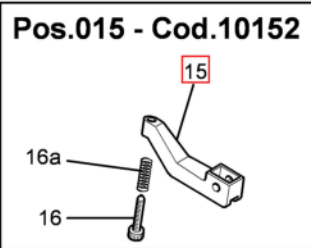
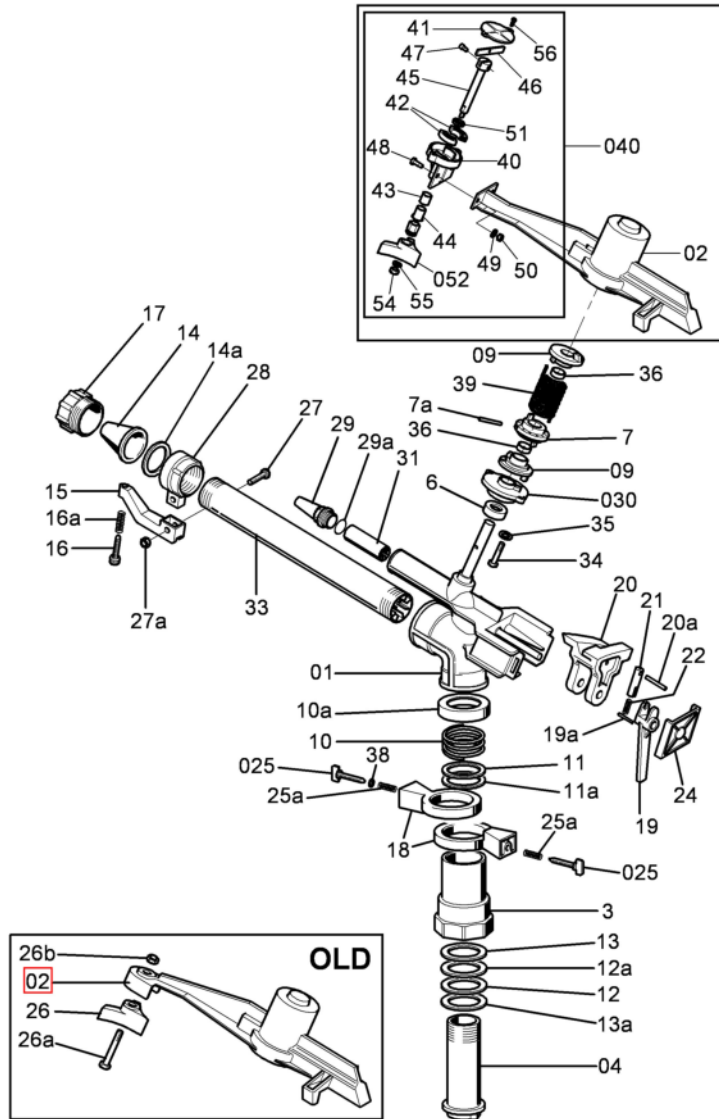


IDROMECCANICA SRL



CODICE	N. PZ.	N. DIS.	DENOMINAZIONE	MATER.
30793	1	3	Corpo esterno	ottone
20193	1	6	Distanziatore	inox
30797	1	7	Anello fisso sul perno centrale	nylon
30798	1	7a	Spina di fissaggio anello	acciaio
30802	1	10	Molla di frizione	acc. inox
30803	1	10a	Cappello copri molla frizione	nylon
30804	1	11	Rondella battuta molta frizione	wulk
30805	1	11a	Rondella antifrizione Ø 55x42,2x2	teflon
20183	1	12	Rondella reggispinta	acc. inox
30805	1	12a	Rondella antifrizione	teflon
30804	2	13	Rondelle di tenuta	wulk
3010496	1	13a	Rondella	gomma
30566	3	14	Boccaglio principale	nylon
30567	1	14a	Guarnizione boccaglio	gomma
30808	1	15	Rompigetto	nylon
30359	1	16	Registro rompigetto	ottone
30374	1	16a	Molla registro rompigetto	acc. inox
30211	1	17	Ghiera boccaglio principale	nylon
30811	2	18	Anello di fermo inversione	nylon
30812	1	19	Leva a scatto	nylon
30813	1	19a	Spina per leva scatto 2x17	inox
30814	1	20	Leva a battente	nylon
30815	1	20a	Spina p. leva battente scatto 2,5x30	acc. inox
30816	1	21	Custodia molla scatto	ottone
30817	1	22	Molla scatto	acc. inox
30819	1	24	Quarcella lato scatto	nylon
30821	2	25a	Molle alle viti inversione	acc. inox
30825	1	27	Vite fiss. rompigetto	acc. inox
30726	1	27a	Dado p. vite fiss. rompigetto	acc. inox
30827	1	28	Testata tubo di lancio	alluminio
30828	1	29	Boccaglio secondario	acetilica
30678	1	29a	Guarnizione boccaglio secondario	gomma
30291	1	31	Raddrizzatore tubo secondario	nylon
20105	4	33	Tubo di lancio	alluminio
30443	2	34	Vite 6x20 T.E.	acciaio
30557	2	35	Grower braccio	acc. inox

CODICE	N. PZ.	N. DIS.	DENOMINAZIONE	MATER.
30841	2	36	Boccolla	DU
3010182	2	38	Rondella	alluminio
3010270	1	39	Molla braccio	acc. inox
10153	1	01	Carter	
10179	1	04	Corpo interno	
10422	2	09	Anello porta molle braccio	
10152	1	015	Rompigetto completo	
10156	1	018	Anello completo	
10151	1	019	Leva scatto	
10155	1	020	Leva battente scatto	
10430	2	025	Vite di fermo inversione 8x55	
10239	1	030	Quarcella	
NEW				
3010910	1	40	Supporto farfalla ammortizzata	alluminio
3010935	1	41	Quarcella copri supporto farfalla	alluminio
3010908	2	42	Ammortizzatore battente farfalla	gomma
30677	1	43	Boccolla	DU
3010283	1	44	Boccolla	DU
3010907	1	45	Pernetto alla farfalla ammortizzata	acc. inox
3010906	1	46	Lama di fermo al perno porta farfalla	acc. inox
3010905	1	47	Vite fiss. piastrina sul perno	acc. inox
30783	1	48	Vite fiss. supporto	acc. inox
30352	1	49	Rondella	acc. inox
30270	1	50	Dado	acc. inox
3010649	1	51	Rondella	acc. inox
3010272	1	52	Farfalla ammortizzata	nylon
3010273	1	53	Bronzina	ottone
30501	1	54	Dado	acc. inox
30587	1	55	Rondella	acc. inox
3010279	1	56	Vite fissaggio quarcella	acc. inox
10563	1	02	Braccio oscillante	
10562	1	040	Supporto completo	
10352	1	052	Farfalla completa	

CODICE	N. PZ.	N. DIS.	DENOMINAZIONE	MATER.
OLD				
10157	1	02	Braccio oscillante	
30822	1	26	Farfalla	nylon
30823	1	26a	Perno a vite per farfalla	acc. inox
30494	1	26b	Dado perno alla farfalla	acc. inox
NEW				