

# Guía de repuestos





# Índice

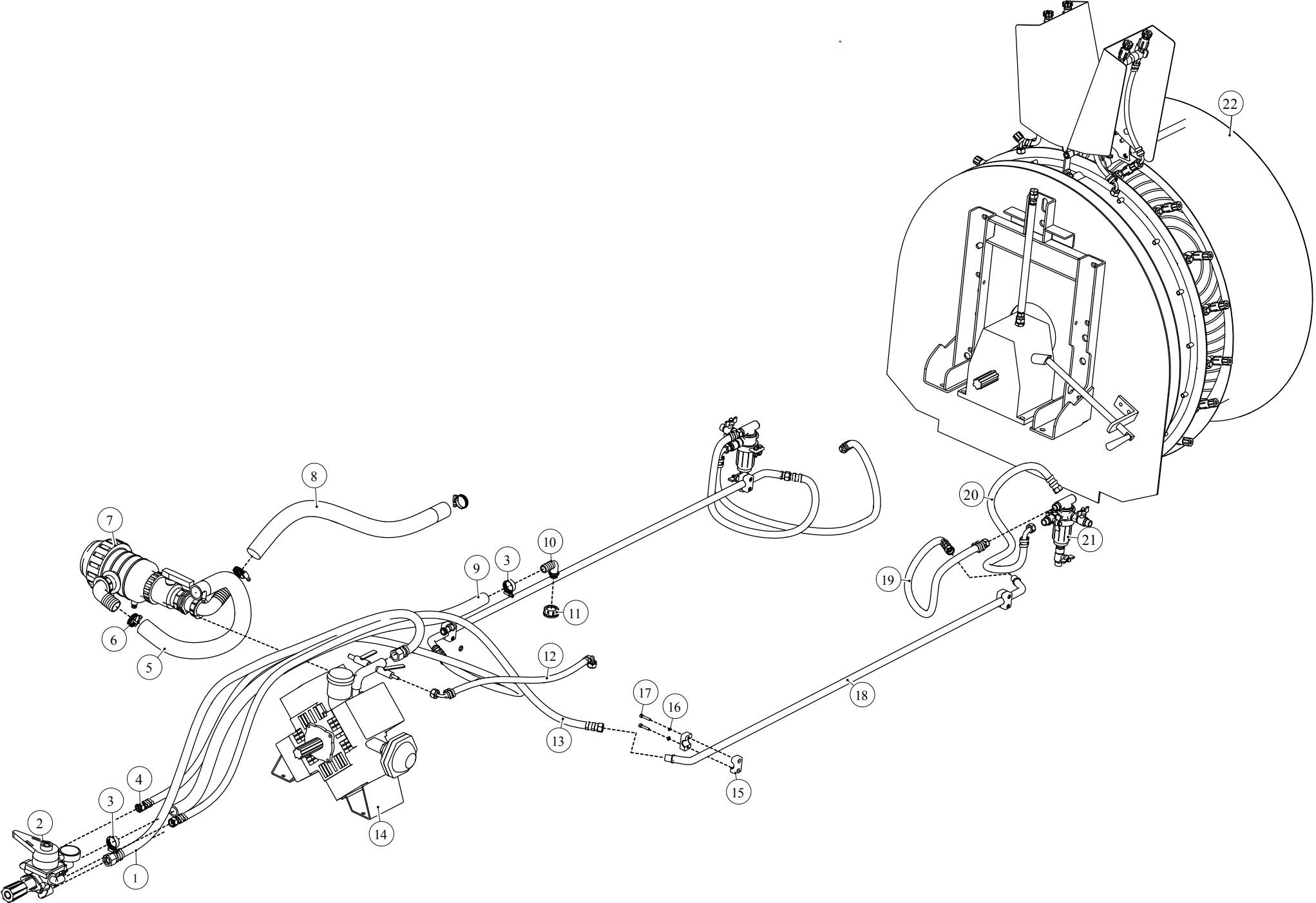


- 1-100 v1 Sistema de pulverización
- 1-200 v1 Filtro de aspiración (base)
- 1-250 v1 Filtro de aspiración (full)
- 1-260 v1 Componentes filtro de aspiración
- 1-300 v1 Filtro de línea
- 1-350 v1 Bomba kappa 151 TS 2C
- 1-360 v1 Pico Jet doble giratorio regulable 1/4"
- 1-370 v1 Pico Jet doble giratorio regulable c/anti gota 1/4"
- 1-380 v1 Pico simple giratorio regulable 1/4"
- 1-400 v1 Turbina VT - 915
- 1-410 v1 Turbina VT 915 Grupo de aire axial
- 1-420 v1 Turbina VBT2-765 Grupo de aire axial
- 1-450 v1 Turbina VTS - 915
- 1-460 v1 Turbina VPS 915 Grupo de aire axial
- 1-500 v1 Tanque de agua limpia (full)
- 1-600 v1 Mezclador de producto (full)
- 1-700 v1 Comando auxiliar
- 2-100 v1 Tanque de producto
- 3-100 v1 Chasis
- 3-200 v1 Protección turbina y faldón
- 3-300 v1 Lanza armada
- 4-100 v1 Barras cardánicas y bomba udor
- 5-100 v1 Eje rodado 225X70-R15
- 5-200 v1 Eje rodado 11L-R15





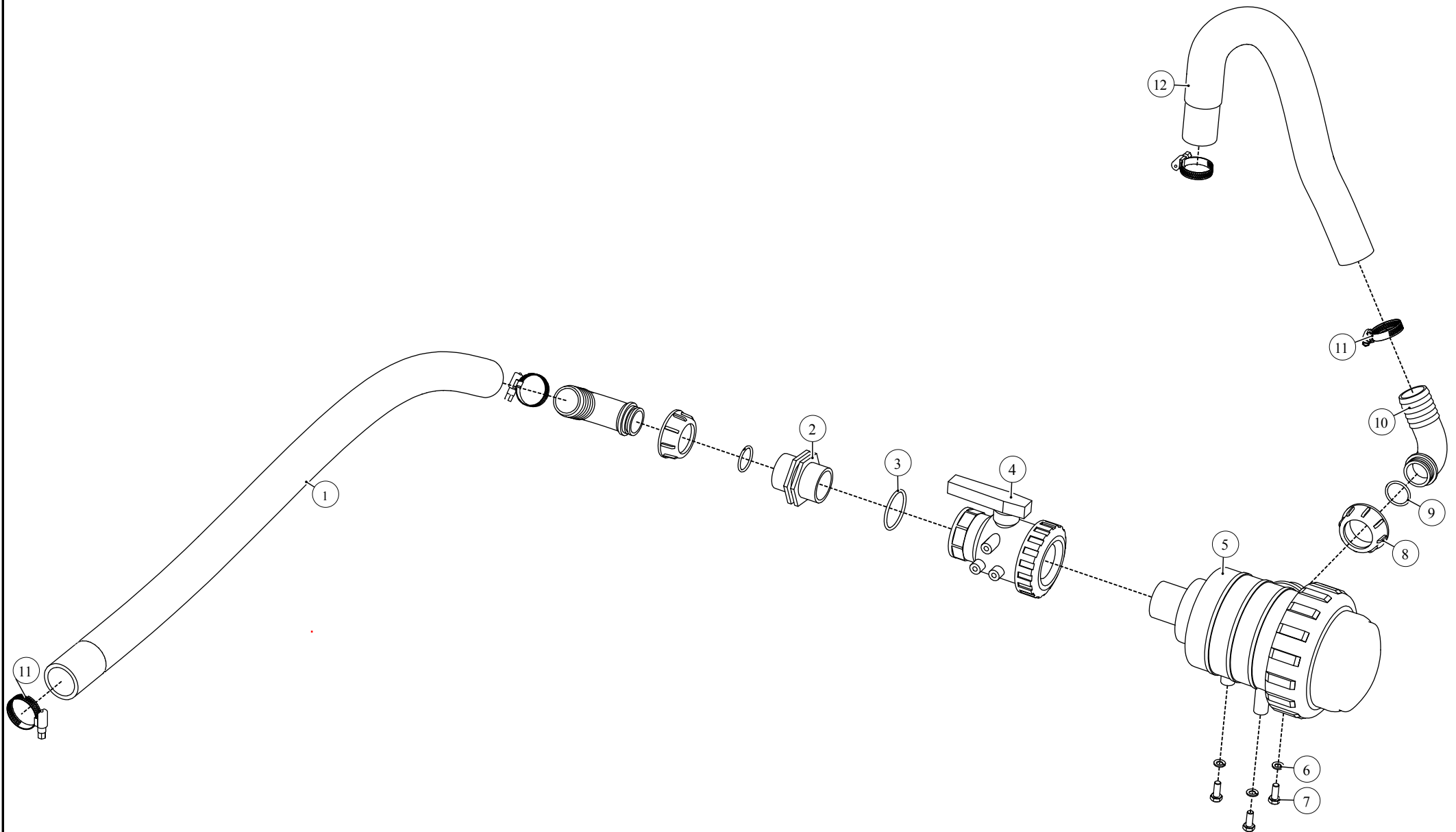
# Sistema de pulverización



## Sistema de pulverización

Nº	Codigo	Nombre	Cant	Nº	Codigo	Nombre	Cant
1	210000956	MF Diam.16x3200-HG 3/4	1	12	210000951	MF Diam.8x820-HG 1/2	1
2	206150122	COMANDO M170 C/REGULADORA	1	13	640401017	MF 1/2- HG 1/2	1
3	202016017	ABRAZADERA AMERICANA 19	2	14	205700019	BOMBA UDOR KAPPA 150	1
4	640401016	MF 1/2- HG 1/2	1	15	206140538	SOPORTE POLIPROPILENO C4	8
5	640490001	MANGUERA ASPIRACION EXPELENTE	1	16	201039052	ARANDELA GROWER	8
6	202016019	ABRAZADERA CARBIZ	3	17	201041078	ALLEN CAB.CIL.M6	8
7	640401024	PREMONTAJE FILTRO DE ASPIRACION	1	18	640401040	CANO INOX. Diam.1/2	2
8	630490002	MANGUERA ASPIRACION EXPELENTE	1	19	640401018	MF 1/2- HG 1/2	2
9	640490002	MANGUERA GOMA-TELA 1	1	20	640401019	MF 1/2- HG 1/2	2
10	206162034	RACOR CURVO Diam.25-P/TUERCA 1	1	21	640701116	PRE-MONT FILTRO INTERPRES DER	1
11	206162017	TUERCA P/RACORD 1 BSP	1	22	640701113	PREMONTAJE TURBINA VT-915	1

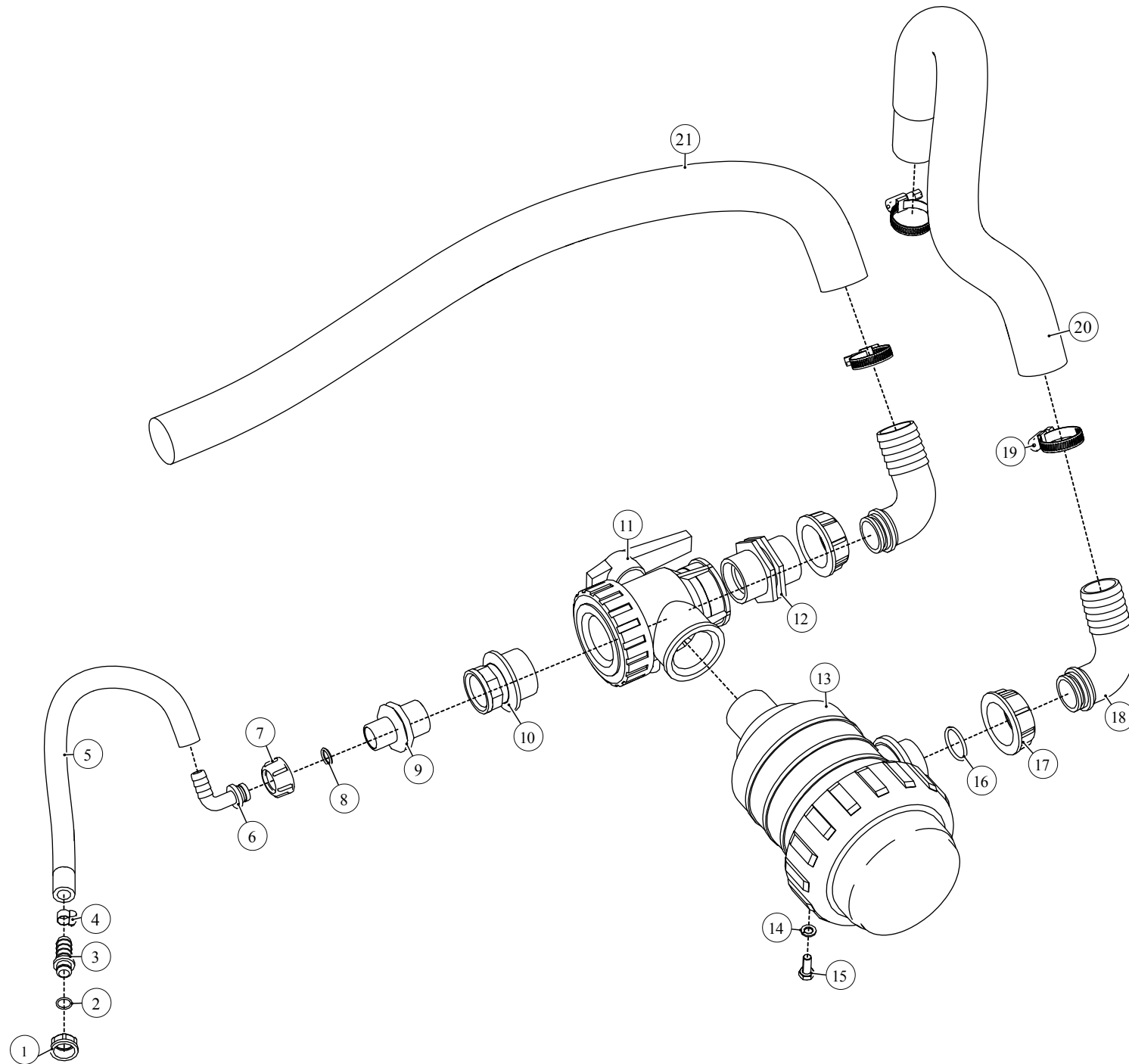
# Filtro de aspiración



## Filtro de aspiración

Nº	Codigo	Nombre	Cant	Nº	Codigo	Nombre	Cant
1	630490002	MANGUERA ASPIRACION EXPELENTE	1	7	201016001	BULON HEX M8	3
2	206162045	UNION SIMETRICA RM	1	8	206162001	TUERCA P/RACORD	2
3	206162090	ORING PARA ROSCA	1	9	206162002	ORING PARA RACORD	2
4	206161052	VALVULA 2 V A BOLA	1	10	206162042	RACOR CURVO	2
5	206161008	FILTRO ASPIRACION ROSCA	1	11	202016019	ABRAZADERA CARBIZ	4
6	201039053	ARANDELA GROWER	3	12	630490003	MANGUERA ASPIRACION EXPELENTE	1

# Filtro de aspiración full

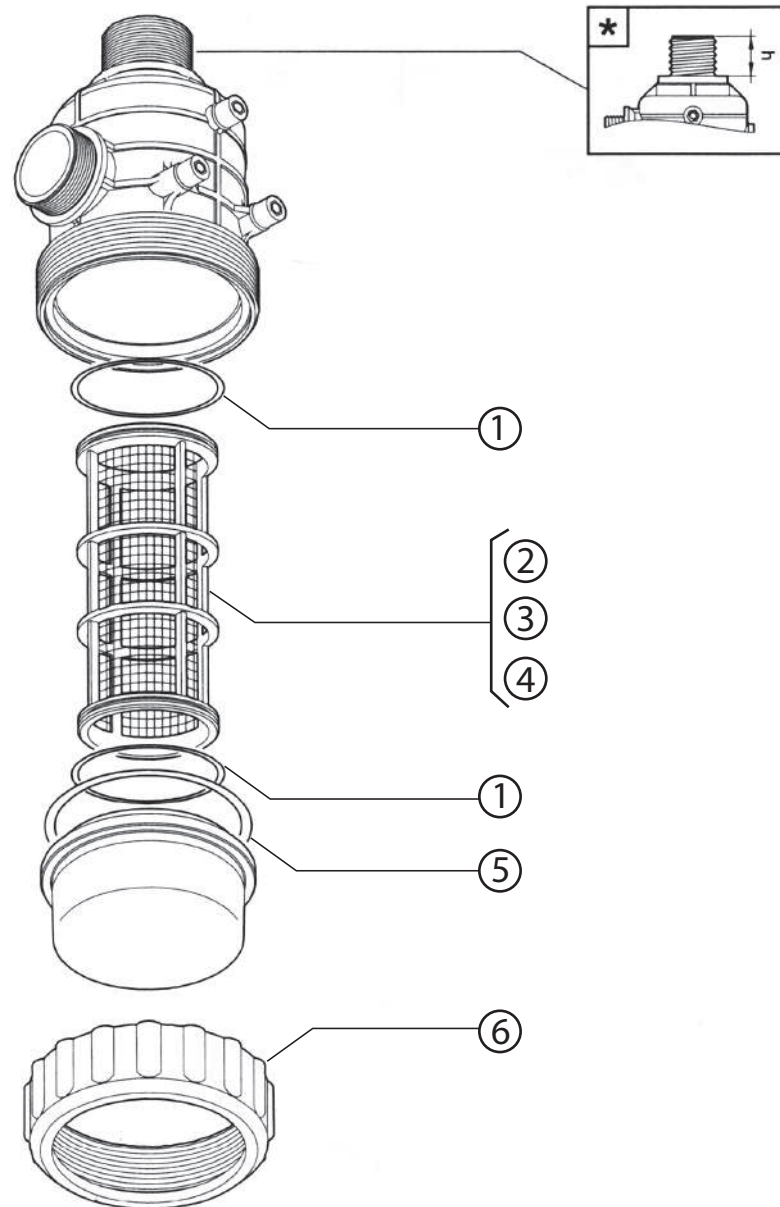


## Filtro de aspiración full

Nº	Codigo	Nombre	Cant	Nº	Codigo	Nombre	Cant
1	206130124	TUERCA P/RACORD 1/2	1	12	206162045	UNION SIMETRICA	1
2	206130123	ORING P/RACORD HIDROEJECTOR	1	13	206161008	FILTRO ASPIRACION	1
3	206130059	RACOR RECTO 13-P/TUERCA 1/2	1	14	201039053	ARANDELA GROWER	3
4	202016020	ABRAZADERA	2	15	201016001	BULON HEX M8	3
5	640490006	MANGUERA GOMA TELA	2	16	206162002	ORING PARA RACORD	2
6	206130061	RACOR CURVO	1	17	206162001	TUERCA P/RACORD	2
7	206145374	TUERCA P/RACORD 3/4	1	18	206162042	RACOR CURVO	2
8	206145375	ORING	1	19	202016019	ABRAZADERA	3
9	206162129	REDUCCION RM	1	20	630490003	MANGUERA ASPIRACION	1
10	206162127	REDUCCION RM	1	21	640490004	MANGUERA ASPIRACION	1
11	206161063	VALVULA A BOLA 3 VIAS	1				



# Componentes filtro de aspiracion

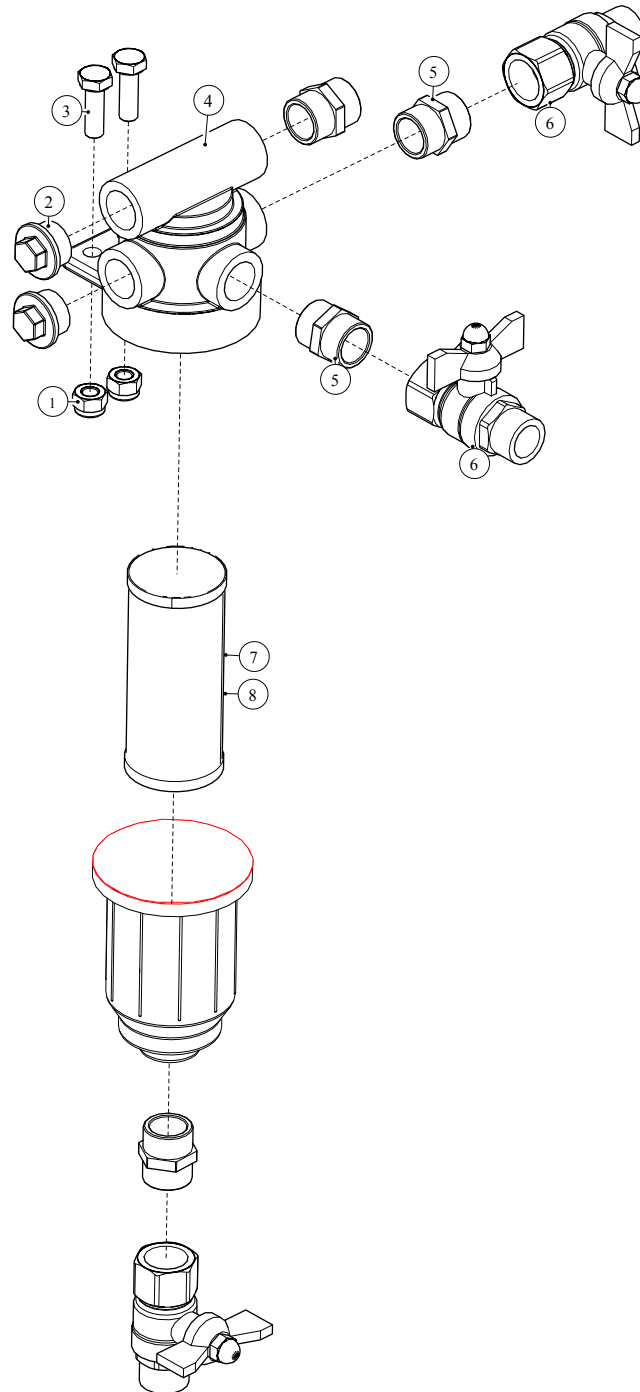


## Filtro de aspiracion full

<b>N°</b>	<b>Codigo</b>	<b>Nombre</b>	<b>Cant</b>	<b>N°</b>	<b>Codigo</b>	<b>Nombre</b>	<b>Cant</b>
	206162162	ORING	1		206162085	CARTUCHO 32	1
	206162070	CARTUCHO 80	1		206162080	ORING	1
	206162069	CARTUCHO 50	1		206162079	TUERCA FILTRO	1



# Filtro de linea

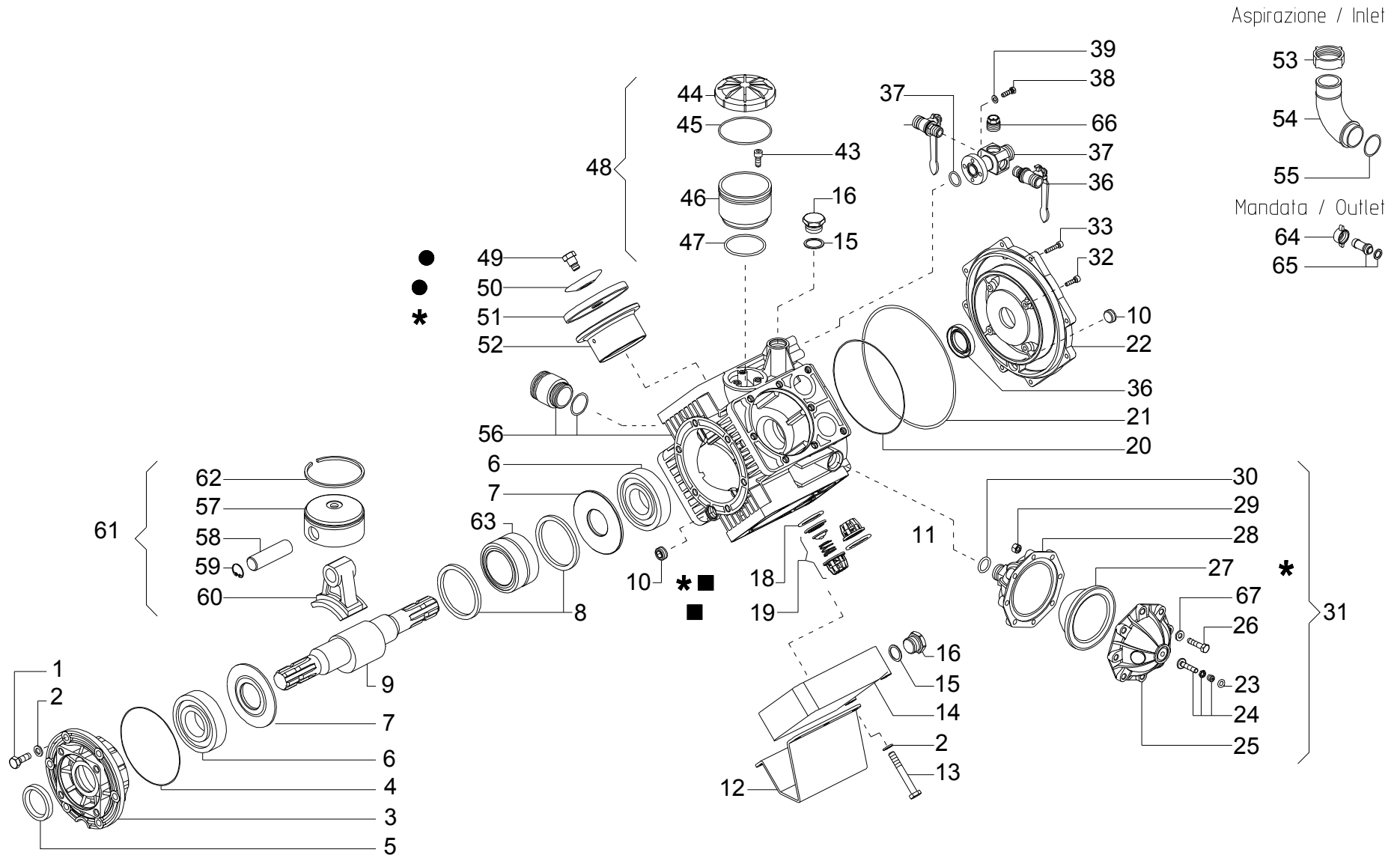


## Filtro de linea

<b>N°</b>	<b>Codigo</b>	<b>Nombre</b>	<b>Cant</b>	<b>N°</b>	<b>Codigo</b>	<b>Nombre</b>	<b>Cant</b>
1	201032023	TUERCA HEX M8x1.25	2	5	210000610	UNION 1/2 M.M. ESTANDAR	4
2	210000072	TAPON MACHO 1/2 LATON	2	6	206100015	VALVULA ESFERICA 1/2 MACHO-HEMBRA	3
3	201016002	BULON HEX M8x1.25x25	2	7	206146203	CARTUCHO MALLA 50	1
4	210000307	FILTRO INTERPRES BRONCE	2	8	206162065	CARTUCHO MALLA 100	1



# Bomba kappa 151 TS 2C

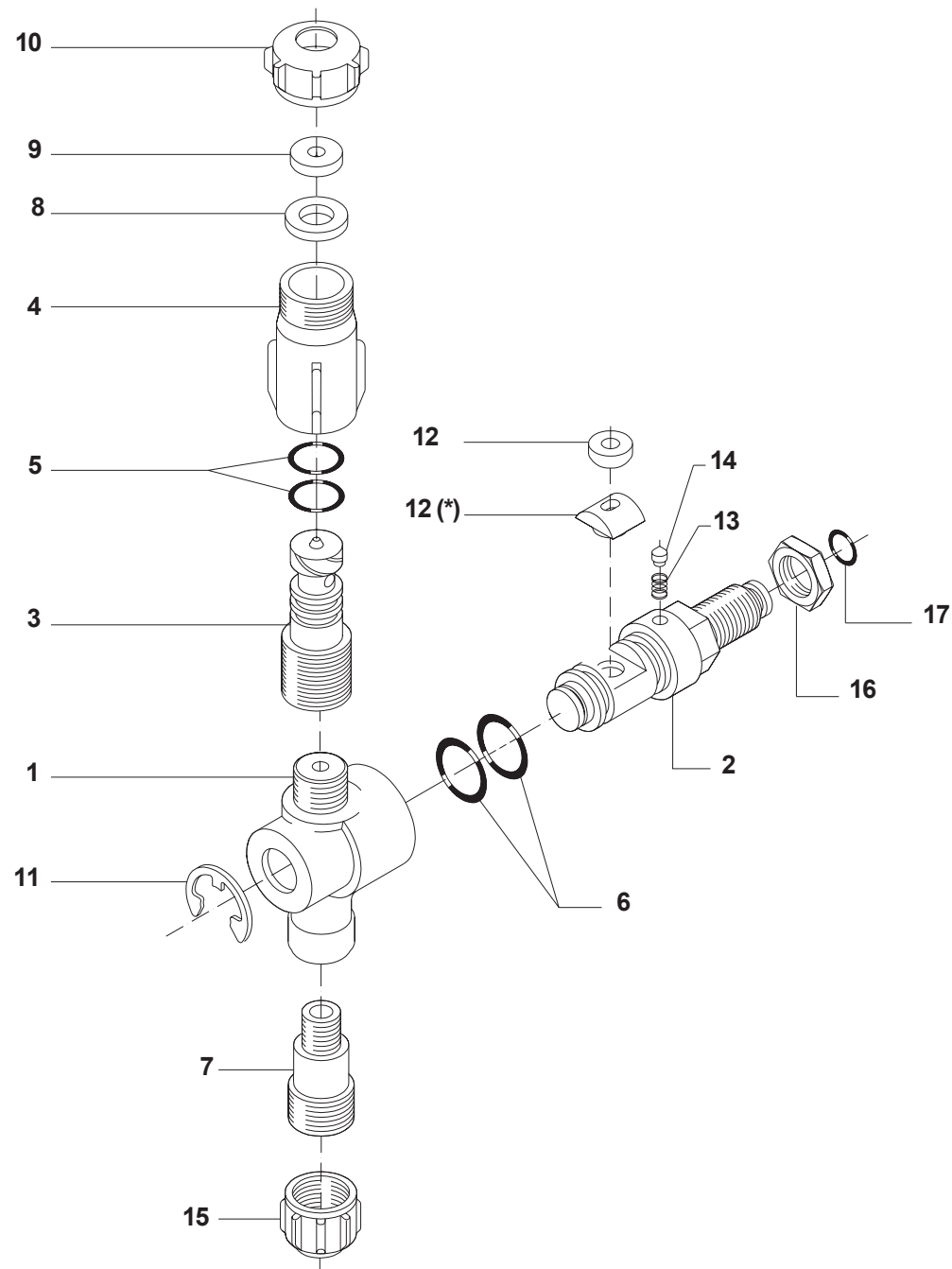


# Bomba kappa 151 TS C2

N°	Codigo	Nombre	Cant	N°	Codigo	Nombre	Cant
1	205720429	TORNILLO M10X30 UNI5739	1	35	205720453	CONEXION D.12+JUNTA	1
2	205720047	ARANDELA D.18X10,5X2 ZC	1	36	205720238	VALVULA DE BOLA IZQUIERDA	1
3	205720214	SOPORTE RODAMIENTO "KAPPA 120/150"	1	37	205720464	FLANGIA P/TA GOMMA FLI. G3/4M-G3/8F	1
4	205720359	O´RING D.123X2,5	1	38	205720378	TORNILLO M6X22 UNI5739	1
5	205720167	RETEN 45X60X10	1	39	205720377	ARANDELA D.6,5X13X1,2 ZC	1
6	205720107	RODAMIENTO D.45X100X25 6309	1	40	205720236	VALVULA DE BOLA DERECHA	1
7	205720108	DISCO SUPLEMENTARIO "KAPPA 120/150"	1	41	205720344	O´RING D.20,63X2,62	1
8	205720092	ANILLO DE BIELA RO 160	1	42	205720060	RETEN DE SEGURIDAD 55X35X10	1
9	205720153	EJE EXCENTRICO KAPPA 150/TS	1	43	205720439	TORNILLO M8X20 UNI593	1
10	205720415	TAPON 1/2"	1	44	205720184	COPERCHIO PIPA CARICO OLIO "BE	1
11	205720015	VALVULA ASPIRACION RO/KAPPA 120	1	45	205720349	O´RING D.83X2,5	1
12	205720362	PIE BBA KAPPA 120/150	1	46	205720370	TAZA DE ACEITE BETA	1
13	205720436	TORNILLO M10X30 UNI5739	1	47	205720355	O´RING D.60,33X3,53	1
14	205720423	CABEZAL PARA KAPPA 120/150	1	48	205720379	PREMPNTAJE CARGA ACEITE BETA	1
15	205720234	GUARNICION D.27X33X1,5 G3/4	1	49	205720001	BULON SUJETADOR MEMBRANA RO/KAPPA 120	1
16	205720416	TAPON 3/4"	1	50	205720002	DISCO SUJETADOR MEMBRANA RO/KAPPA 120/150	1
17	205720114	PREMONTAJE TAPA MEMBRANA KAPPA 120-150	1	51	205720075	MEMBRANA PISTON KAPPA 120 DESMOPAN	1
18	205720034	O´RING D 39,69X46 75X3,53	1	52	205720177	CAMISA D.75 "KAPPA 150"	1
19	205720448	PREM.VAM"RO70 250"	1	53	205720230	TUERCA M48X2	1
20	205720354	O´RING D.152X4	1	54	205720173	CONEXION CODO ASPIRACION D.38XM48	1
21	205720358	O´RING D.208,92X5,34	1	55	205720357	O´RING D.32,99X2,62	1
22	205720215	SOPORTE CARTER "KAPPA 120/150"	1	56	205720195	CARTER "KAPPA 120/150"+SEDE+OR	1
23	205720346	O´RING D.6X3	1	57	205720373	PISTON D.75RO/KAPPA 120	1
24	205720237	MONTAJE DE VALVULA DE AIRE	1	58	205720387	PERNO D.18X64	1
25	205720183	COPERCHIO ACCUMULATORE "BETA" OTT	1	59	205720391	SEEGER INTERIOR D.18	1
26	205720432	TORNILLO M8X35 UNI5737	1	60	205720403	SEMIBIELA KAPPA 120/150	1
27	205720242	MEMBRANA ACUMULADOR "BETA/OMEGA"	1	61	205720552	PREMONTAJE PISTON Y BIELA KAPPA 121	1
28	205720160	BASE ACUMULADOR PRESION BETA	1	62	205720394	ANILLO DE PISTON 75X3	1
29	205720212	TUERCA EXAGONAL M8X8	1	63	205720553	BUJE EN EJE KAPPA 121	1
30	205720013	O´RING D.20,22X3,53	1	64	205720227	TUERCA 1/2"	1
31	205720113	PREMONTAJE ACUMULADOR BETA REDONDO	1	65	205720453	CONEXION D.12 + JUNTA	1
32	205720446	TORNILLO M6X30 UNI5931	1	66	205720415	TAPON 1/2"	1
33	205720442	TORNILLO M6X22 UNI5931	1	67	205720386	ARANDELA D.8,5x17x1,5 ZINCADA	1
34	205720227	TUERCA 1/2"	1	68			



# Pico Jet doble giratorio regulable 1/4"

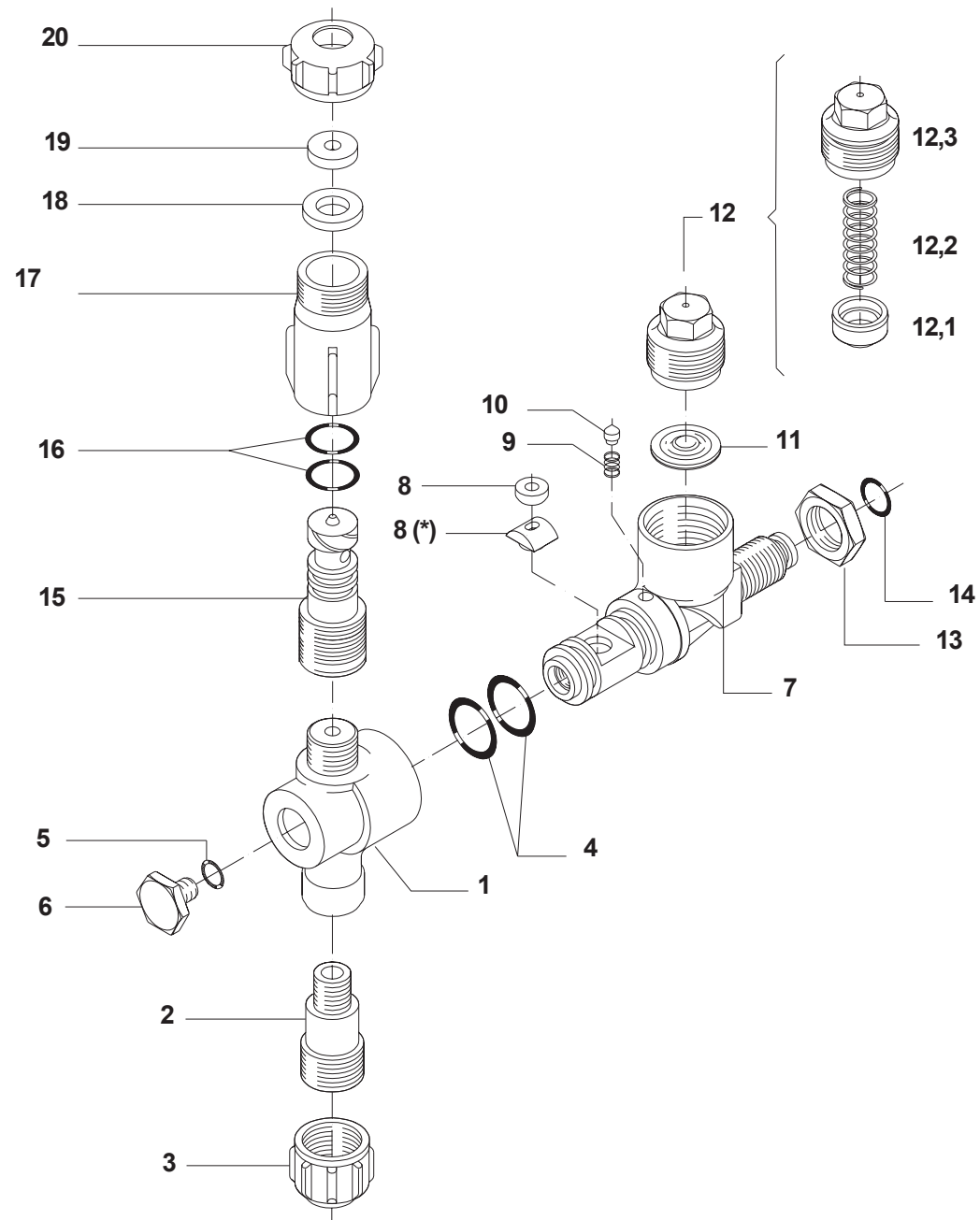


# Pico Jet doble giratorio regulable 1/4"

Nº	Codigo	Nombre	Cant	Nº	Codigo	Nombre	Cant
1	210000494	CUERPO GIR .JET 1/4"H-1/4"M	1	10	210000502	TUERCA JET INTER V.M.	1
2	210000495	EJE PORTAJET 1/4" CILINDRICO	1	11	210000503	ANILLO SEGURIDAD	1
3	210000496	EJE DIFUSOR JET INTER.	1	12	210000504	TACO ESTANQUEIDAD EJE PORT/JET. 13X15 (*)	1
4	210000497	CUERPO JET INTER LATON	1	13	210000505	TACO ESTANQUEIDAD EJE PORT/JET. (ANTIGUO L	1
5	210000498	TORICA OR 10,78X2,62	1	14	210000506	MUELE POCIONADOR JET.	1
6	210000499	TORICA NBR OR 12,3X2,62	1	15	210000507	PIVOTE POSICIONADOR JET.	1
7	210000501	ALARGADERO JET 3/8"-1/4"M-M	1	16	210000508	TUERCA JET INTER B.V.	1
8	210000500	JUNTA TUERCA JET INTER V.N.	1	17	210000509	TUERCA PASANTE 1/4"CILINDRICO	1
9	210000118	PLACA CERAMICA D. 1,2 EXT.15	1	18	210000510	TORICA NBR OR 5X2	1



# Pico Jet doble giratorio regulable c/anti gota 1/4"

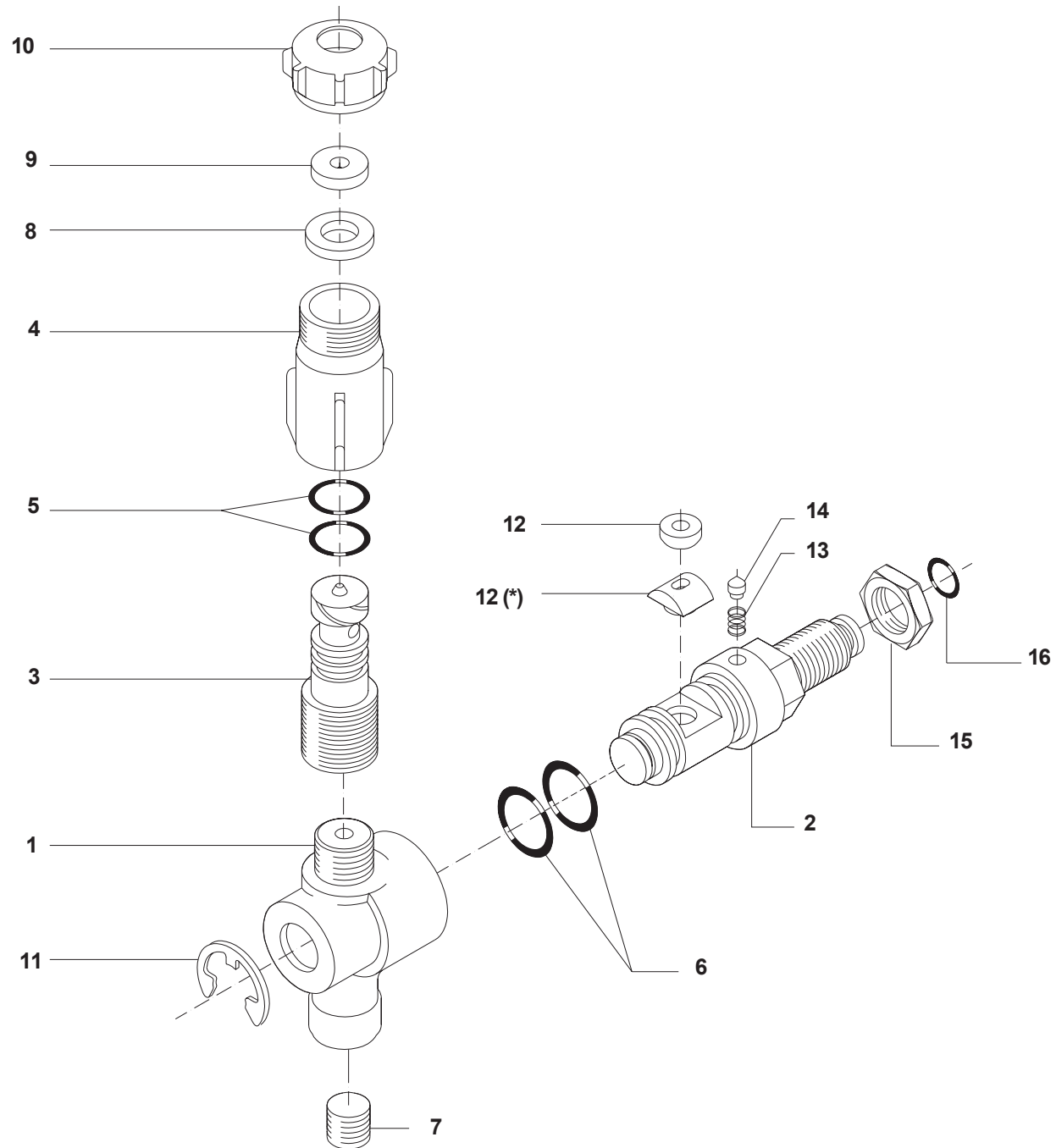


## Pico Jet doble giratorio regulable c/anti gota 1/4"

N°	Codigo	Nombre	Cant		N°	Codigo	Nombre	Cant
1	210000494	CUERPO GIR .JET 1/4"H-1/4"M	1		14	210000509	TUERCA PASANTE 1/4" LATON	1
2	210000501	ALARGADERO JETS 3/8"-1/4" M-M	1		15	210000010	TORICA NBR OR 5X2	1
3	210000508	TUERCA JET INTER B.V.	1		16	210000496	EJE DIFUSOR JET INTER.	1
4	210000499	TORICA NBR OR 12,3X2,62	1		17	210000498	TORICA OR 10,78X2,62	1
5	210000510	TORICA OR 5X2 TAPON ANTIGOTA	1		18	210000497	CUERPO JET INTER LATON	1
6	210000513	TAPON EJE PORTAJET ANTIGOTA	1		19	210000500	JUNTA TUERCA JET INTER V.N.	1
7	210000514	EJE PORTAJET ANTIGOTA 1/4" M	1		20	210000118	PLACA CERAMICA D.1,2 EXT.15	1
8	10000504	TACO ESTANQUEIDAD EJE PORT/JET 13X15(*)	1		21	210000502	TUERCA JET INTER V.M.	1
9	10000505	TACO ESTANQUEIDAD EJE PORT/JET (ANGIGUO)	1					1
10	10000506	MUELLE POSICIONADOR JET	1		12,1	210000517	TAPA TUERCA ANTIGOTA JET ANTI	1
11	10000507	PIVOTE POSICIONADOR JET	1		12,2	210000518	MUELLE RETORNO JET ANTIGOTA	1
12	210000515	MEMBRANA JET ANTIGOTA	1		12,3	210000519	TUERCA JET ANTIGOTA	1
13	210000516	CONJUNTO TUERCA JET ANTIGOTA	1					1



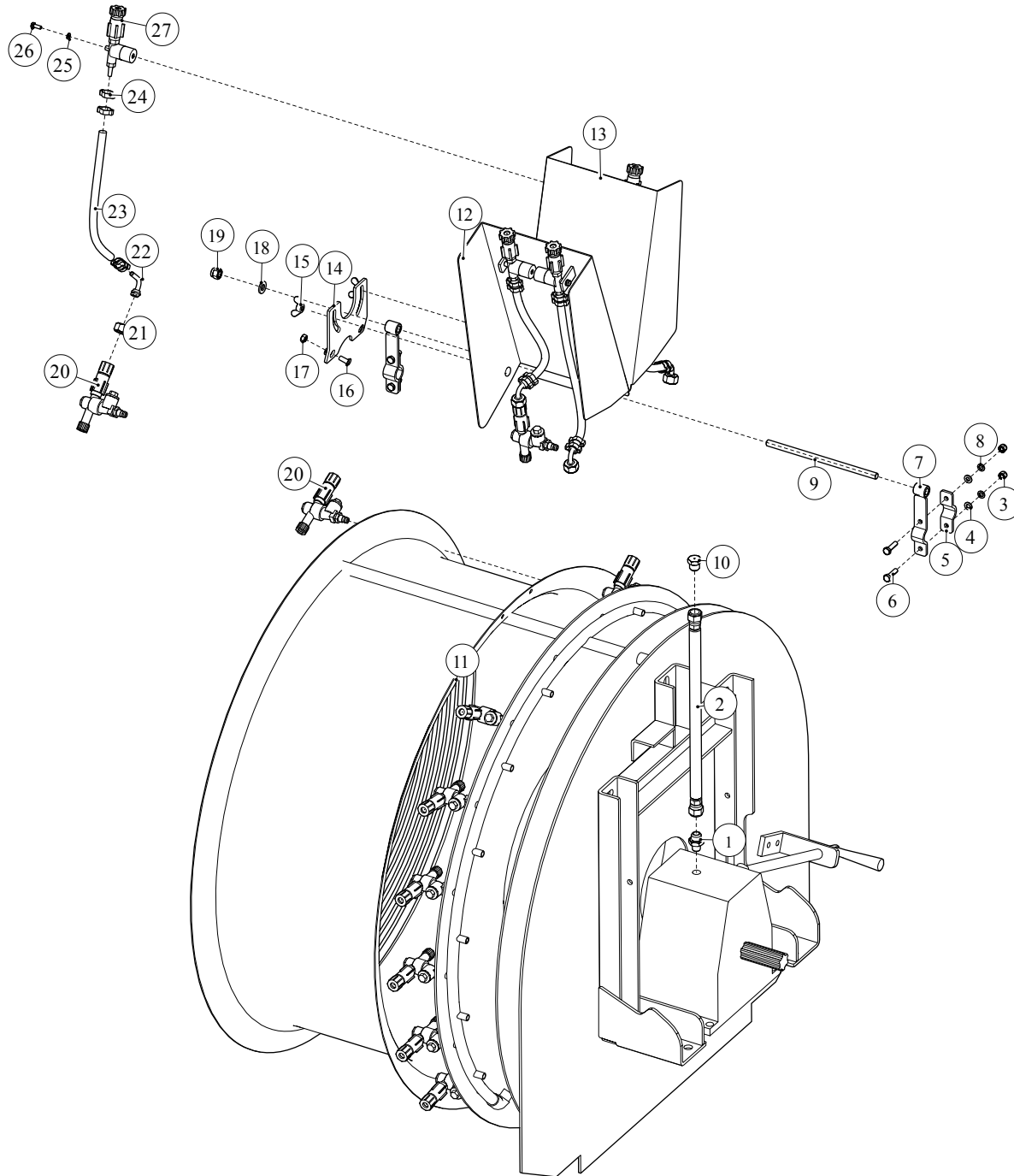
# Pico simple giratorio regulable 1/4"



## Pico simple giratorio regulable 1/4"

N°	Codigo	Nombre	Cant		N°	Codigo	Nombre	Cant
1	210000494	CUERPO GIR .JET 1/4"H-1/4"M	1		10	210000502	TUERCA JET INTER V.N.	1
2	210000495	EJE PORTA JET 1/4" CILINDRICO	1		11	210000503	ANILLO SEGURIDAD I-10	1
3	210000496	EJE DIFUSOR JET INTER	1		12	210000504	TACO ESTANQUEIDAD EJE PORT/JET. 13X15(*)	1
4	210000497	CUERPO JET INTER LATON	1		12	210000505	TACO ESTANQUEIDAD EJE PORT/JET. (ANTIGUO	1
5	210000498	TORICA OR 10,78X2,62	1		13	210000506	MUELLE POSICIONADOR JET.	1
6	210000499	TORICA NBR OR 12,3X2,62	1		14	210000507	PIVOTE POSICIONADOR JET	1
7	210000512	TAPON ALLEN LATON 1/4"	1		15	210000509	TUERCA PASANTE 1/4"LATON	1
8	210000500	JUNTA TUERCA JET INTER V.N.	1		16	210000510	TORICA NBR OR 5X2	1
9	210000118	PLACA CERAMICA D.1,2EXT.15	1					

# Turbina VT 915

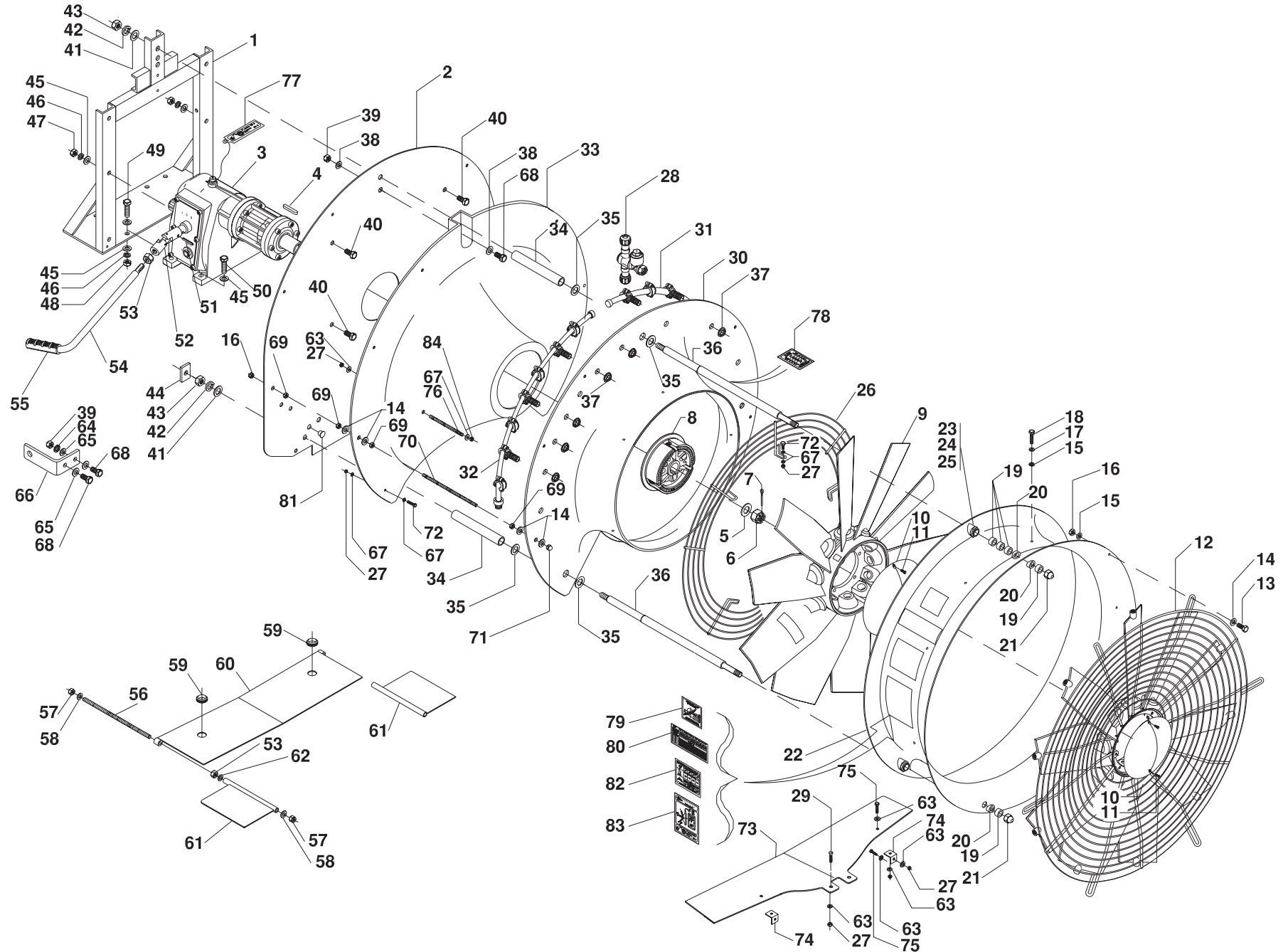




# Turbina VT 915

Nº	Codigo	Nombre	Cant	Nº	Codigo	Nombre	Cant
1	205209211	ADAP. M 3/8NPTF-M 3/4UNF	1	15	201046009	TUERCA MARIPOSA M8	2
2	205201088	MANGUERA HIDRAULICA	1	16	202006301	BULON CAB.AVELLANADA M8	2
3	201032023	TUERCA HEX M8	4	17	201032001	TUERCA HEX M8	2
4	201050003	ARANDELA PLANA	8	18	201050005	ARANDELA PLANA	1
5	642000106	MEDIA GRAMPA P/DIRECTRIZ	2	19	201032022	TUERCA HEX M12	1
6	201016003	BULON HEX M8	4	20	210000117	JET ANTIGOTEO	14
7	642000030	CONJUNTO SOLDADO GRAMPA LARGA	2	21	210000292	TUERCA 1/2	4
8	201039053	ARANDELA GROWER	6	22	210000291	RACORD CURVO	4
9	642000209	PERNO ROSCADO	1	23	640790006	MANG. PULVIFRUT DIAM. 8	4
10	640801010	TAPON RESPIRADERO CAJA	1	24	210000293	ABRAZADERA ONDA 2 OR.15-18	16
11	210000716	GRUPO DE AIRE AXIAL VT-915	1	25	201050002	ARANDELA PLANA Diam.6 DIN 125	4
12	642000211	CONJUNTO SOLDADO DERECHO DIRECTRIZ	1	26	201016201	BULON HEX M6x1x15DIN 933 ZP	4
13	642000210	CONJUNTO SOLDADO IZQUIERDO DIRECTRIZ	1	27	210000584	DISTRIBUIDOR ANTIGOTA Diam.80	4
14	642000105	PLACA CENTRAL	1				

# Turbina VT 915 Grupo de aire axial



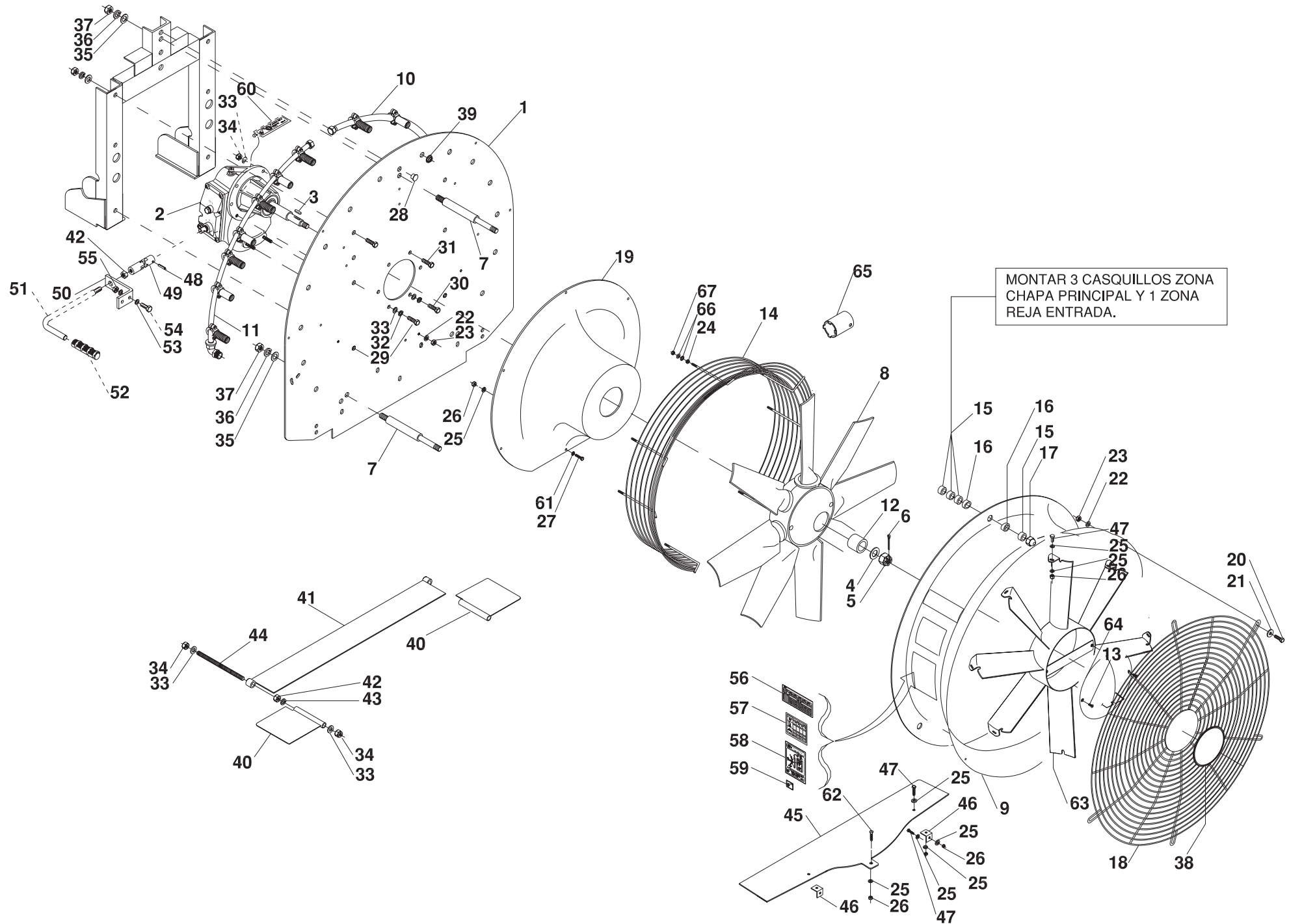


# Turbina VT 915 Grupo de aire axial

Nº	Codigo	Nombre	Cant	Nº		Nombre	Cant
1	210000433	CHASIS SOPORTE GRUPO COMPLETO	1	41	201038105	ARANDELA PLANA D.16 INOX	1
2	210000469	PLANCHA PPAL 2V VT	1	42	201039060	ARANDELA GROWER (DIN	1
3	210000470	MULTIPLICADOR 2V/EJE L.PINTADO	1	43	210000392	TUERCA AUTOBLOCANTE M16 ZN.	1
4	210000399	CHAVETA 10x8x45	1	44	210000452	PASAMANO FIJAC.CHASIS VPS ZINC	1
5	201038091	ARANDELA PLANA D.24 ZN	1	45	201038092	ARANDELA PLANA D.14 INOX	1
6	210000378	TUERCA ALMENADA M24x200 REFR	1	46	201039063	ARANDELA GROWER (DIN	1
7	202012022	PASADOR ALETAS D.5x50	1	47	210000453	TUERCA HEXAGONAL M14 INOX	1
8	210000436	CJTO.EMBRAGUE COMPLETO ZAMAK.	1	48	210000456	TUERCA AUTOBLOCANTE M14 ZN.	1
9	210000437	HELICE COMPLETA D.900 ALUM.C/A	1	49	210000454	TORNILLO HEXAGONAL M14x60 INOX	1
10	210000431	TAPA BUJE HELICES	1	50	210000455	TORNILLO HEXAGONAL M14x55 INOX	1
11	210000406	TORNILLO CHAPA M5x15 LATON	1	51	202012028	PASADOR ELASTICO D.6x26	1
12	210000438	DEFLECTOR NUEVO MODELO D.910	1	52	210000418	CRUCETA CARDAN CAMB.MARCHA ZN	1
13	210000471	TORNILLO HEXAGONAL M8x20 INOX-	1	53	210000413	TUERCA HEXAGONAL M12 INOX	1
14	210000185	ARANDELA ALA ANCHA D.8 INOX	1	54	210000451	PALANCA CAMBIO MARCHA ZINCAD	1
15	210000187	ARANDELA PLANA D.8 INOX	1	55	210000421	POMO PALANCA REGULADORA CAMBIO	1
16	210000186	TUERCA AUTOBLOCANTE M8 ZN.	1	56	210000482	VARILLA M12x408 DEFLEC.VT	1
17	201039102	ARANDELA GROWER (DIN	1	57	210000197	TUERCA AUTOBLOCANTE M12 ZN.	1
18	210000463	TORNILLO HEXAGONAL M8x16 INOX.	1	58	210000194	ARANDELA PLANA D.12 INOX	1
19	210000440	CASQUILLO GUIA EJES VPS/VTS	1	59	210000483	CASQUILLO CONO PASAMANGUERA	1
20	210000439	SEMICASQ.LATON CONICO D.19	1	60	210000484	CHAPA INFER.LADO PLAN.VT910 GV	1
21	201037253	TUERCA CIEGA M18 LATON	1	61	210000485	DEFLECTOR LATERAL VTS 815/915Z	1
22	210000441	TOBERA D.915/A 400 COMPLETA	1	62	210000414	ARANDELA COBRE D.13	1
23	210000442	CASQUILLO GUIA FIJ.TOBERA	1	63	201038101	ARANDELA PLANA D.6 INOX	1
24	210000443	CASQUILLO FIJACION EJE TOBERA	1	64	201039103	ARANDELA GROWER (DIN	1
25	210000444	TUERCA FIJAC.TOBERA 1" C/VALON	1	65	201038104	ARANDELA PLANA D.10 INOX	1
26	210000473	REJA INTER.CONO VT 910	1	66	210000419	SOPORTE PALANCA CAMBIO ZINCADA	1
27	210000184	TUERCA AUTOBLOCANTE M6 ZN.	1	67	210000183	ARANDELA ALA ANCHA D.6 INOX	1
28	210000474	JET ANTIG. CIR.OR.GIR. H 3/8"	1	68	210000422	TORNILLO HEXAGONAL M10x30 INOX	1
29	210000429	TORNILLO AVELLANADO M6x16.	1	69	210000486	TUERCA HEXAGONAL M8 INOX	1
30	210000475	CANAL FIBRA D.910 VT	1	70	210000487	VARILLA SEP.M	1
31	210000476	ARCO INOX VT DERECHO.	1	71	201037254	ADHESIVO GRADUACION ALAVES	1
32	210000477	ARCO INOX VT IZQUIERDO.	1	72	210000457	ADHESIVO PL.CERAMICAS INTERJET	1
33	210000478	CONO POLIESTER VTS 910/ 55 MM	1	73	210000462	ADHESIVO REGULACION CANALES VT	1
34	210000479	CASQUILLO SEP.VT	1	74	210000417	TUERCA CIEGA M8 INOX	1
35	210000480	ARANDELA INOX A 46/D.22,2x4	1	75	210000488	TORNILLO HEXAGONAL M6x20 INOX	1
36	210000481	EJE GUIA TOBERA VTS 910	1	76	210000468	CHAPA INFER.TOBERA D.910 GALVA	1
37	210000373	TUERCA PASANTE 3/8" C/VALONA	1	77	210000428	ESCUADRA TOBERA D.810	1
38	210000464	ARANDELA ALA ANCHA D.10 INOX	1	78	210000489	VARILLA REF.CONO M	1
39	210000192	TUERCA AUTOBLOCANTE M10 ZN.	1	79	210000465	TORNILLO HEXAGONAL M6x15 INOX	1
40	210000448	TORNILLO HEXAGONAL M14x30 INOX	1	80	210000423	ETIQUETA TIPO ACEITE MULTIPLI	1



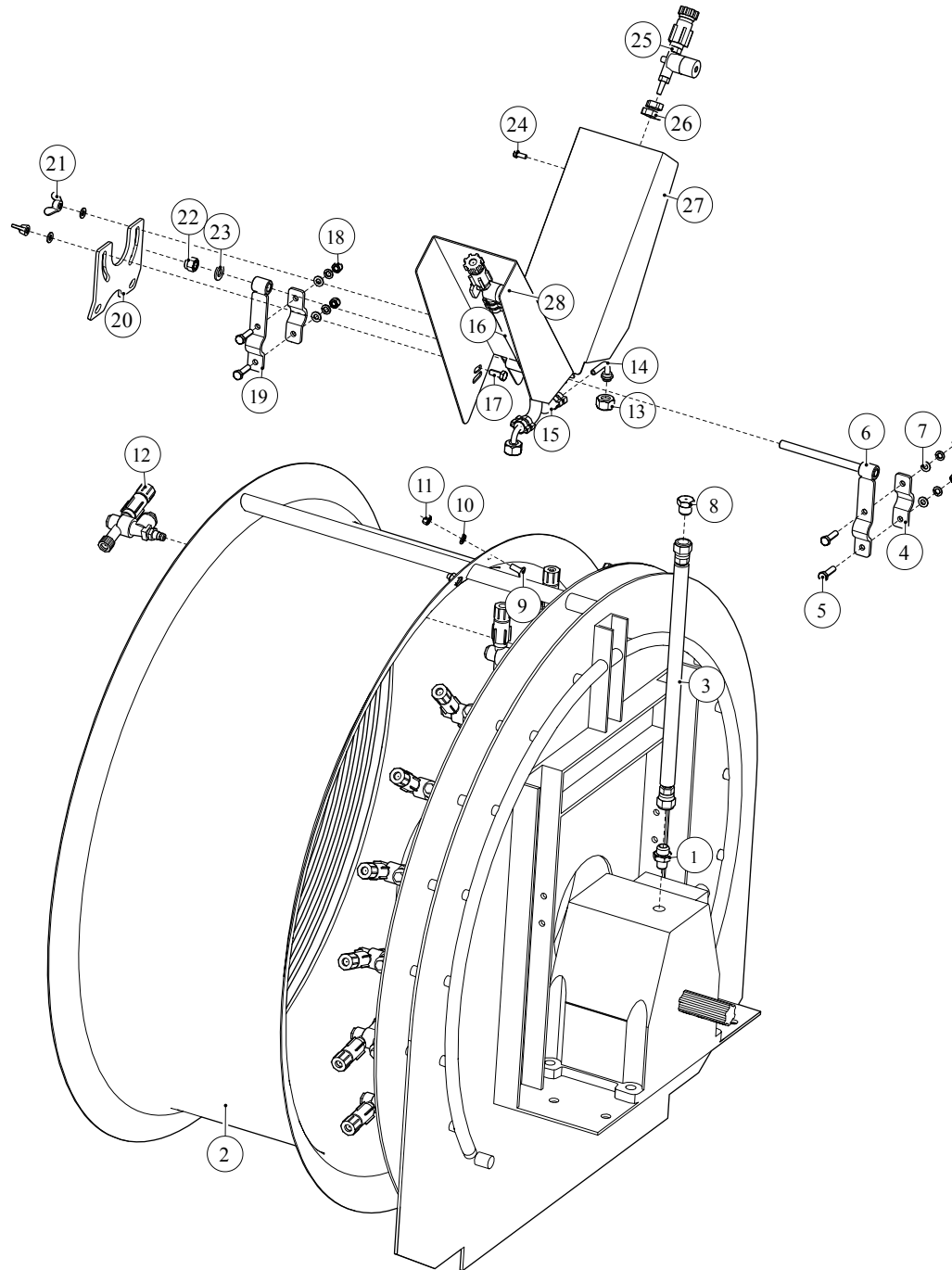
# Turbina VBT2-765 Grupo de aire axial



# Turbina VBT2-765 Grupo de aire axial

N°	Codigo	Nombre	Cant	N°	Nombre	Cant	
1	210000396	PLANCHA PPAL VBT-VBTS 765/815	1	35	201038105	ARANDELA PLANA D.16 INOX	1
2	210000398	MULTIPLICADOR MBV-2	1	36	201039062	ARANDELA GROWER (DIN-127) D.16 INOX	1
3	210000399	CHAVETA 10x8x45	1	37	210000392	TUERCA AUTOBLOCANTE M16 ZN	1
4	201038091	ARANDELA PLANA D.24 ZN	1	38	210000375	ADHESIVO ANAGRAMA "SOLTEKA	1
5	210000400	TUERCA ALMENADA M24x200	1	39	210000373	TUERCA PASANTE 3/8" C/VALONA	1
6	202012022	PASADOR ALETAS D.5x50	1	40	210000411	DEFLECTOR LATERAL VS/VP 765/81	1
7	210000385	EJE SEPARADOR VL/VBB/VBT 765 Z	1	41	210000412	CHAPA INFERIOR LADO PLANCHA GV.	1
8	210000401	HELICE COMPLETA D.750 8A. DRG	1	42	210000413	TUERCA HEXAGONAL M12 INOX	1
9	210000402	TOBERA D.765 VBT-VBT2	1	43	210000414	ARANDELA COBRE D.13	1
10	210000403	ARCO INOX VS/VP DERECHO	1	44	210000415	VARILLA SEPARADOR M12x228 VS/V	1
11	210000404	ARCO INOX VS/VP IZQUIERDO	1	45	210000416	CHAPA INFER. TOB. D.765-810 INOXIDABLE	1
12	210000405	TOPE SEPARADOR BUJE MULT.1V	1	46	210000417	ESCUADRA TOBERA D.765-810-910	
13	210000406	TORNILLO CHAPA M-5x16 inox.	1	47	201018522	TORNILLO HEXAGONAL M6x15 INOX	1
14	210000384	REJA SALIDA D.765 VL-VS-VP Plastificada	1	48	202012028	PASADOR ELASTICO D.6x26	1
15	210000388	CASQUILLO GUIA EJES VS/VP LATO	1	49	210000418	CRUCETA CARDAN CAMB.MARCHA ZN	1
16	210000383	SEMI-CASQ.LATON CONICO EXT.12	1	50	210000419	SOPORTE PALANCA CAMBIO Zn	1
17	201037252	TUERCA CIEGA M16 LATON	1	51	210000420	PALANCA SELECTOR NEBULIZD. ZN	1
18	210000387	REJA ENTRADA D.765 ZINCADA	1	52	210000421	POMO PALANCA REGULADORA CAMBIO	1
19	210000407	CONO DEFLECTOR VBT-VBB	1	53	201038104	ARANDELA PLANA D.10 INOX	1
20	201016018	TORNILLO HEXAGONAL M8x20 INOX	1	54	210000422	TORNILLO HEXAGONAL M10x30 INOX	1
21	210000185	ARANDELA ALA ANCHA D.8 INOX	1	55	210000192	TUERCA AUTOBLOCANTE M10 ZN	1
22	210000187	ARANDELA PLANA D.8 INOX		56	210000423	ADHESIVO PL.CERAMICAS INTERJET	1
23	210000186	TUERCA AUTOBLOCANTE M8 ZN	1	57	210000424	ADHESIVO TABLA RENDIM. VBT-VBB-765	1
24	210000389	TUERCA HEXAGONAL M5 ZN	1	58	210000426	ADHESIVO MARCHA "2V" NEBUL	1
25	201038101	ARANDELA PLANA D.6 INOX	1	59	210000427	ADHESIVO TIPO ACEITE SAE	1
26	210000184	TUERCA AUTOBLOCANTE M6 ZN	1	60	210000428	ETIQUETA TIPO ACEITE MULTIPLI	1
27	201016208	TORNILLO HEXAGONAL M6x20 INOX		61	210000183	ARANDELA ALA ANCHA D.6 INOX	1
28	210000408	TAPON PLASTICO	1	62	210000429	TORNILLO AVELLANADO M6x16	
29	210000409	TORNILLO HEXAGONAL M12x20 INOX	1	63	210000430	DEFLECTOR ECONOMICO D.765 PIN.	1
30	210000196	TORNILLO HEXAGONAL M12x25 INOX	1	64	210000431	TAPA BUJE HELICES	
31	210000410	TORNILLO HEXAGONAL M12x35 INOX		65	210000432	LLAVE GRAD.ALABES DRG.VBT-VBB Zn	1
32	201039104	ARANDELA GROWER (DIN-127) D.12 INOX	1	66	210000390	ARANDELA ALA ANCHA D.5 INOX	1
33	201038107	ARANDELA PLANA D.12 INOX	1	67	210000391	TUERCA AUTOBLOCANTE M5 ZN	1
34	210000197	TUERCA AUTOBLOCANTE M12 ZN	1				1

# Turbina VPS 915

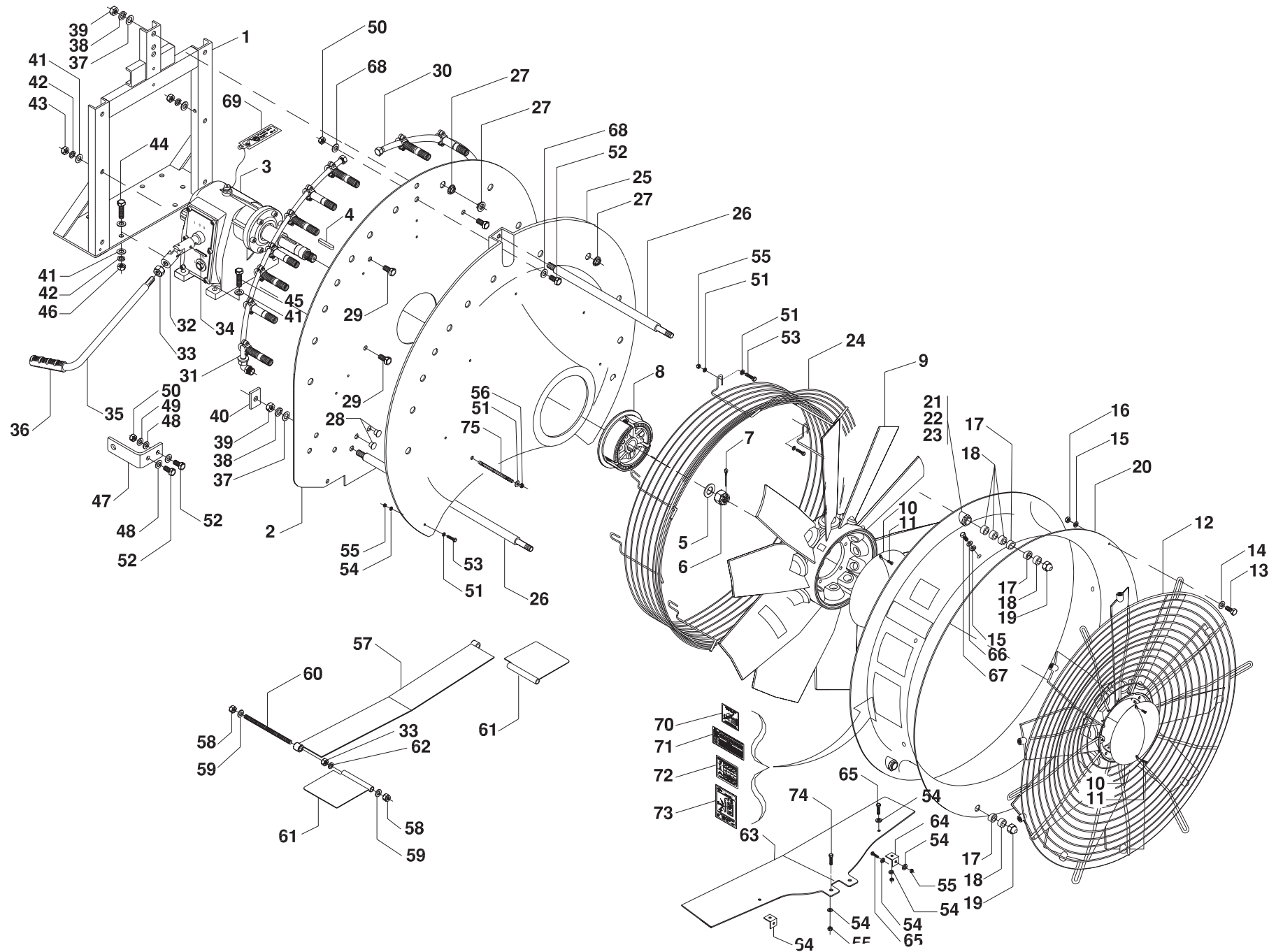




## Turbina VPS 915

1	205209211	ADAP. M 3/8NPTF-M 3/4	1	15	642090001	MANG. PULVERIZACION	1
2	210000714	GRUPO DE AIRE AXIAL VPS-915	1	16	642090002	MANG. PULVERIZACION	1
3	205201088	MANGUERA HIDRAULICA R2	1	17	201016001	BULON HEX M8	2
4	642000106	MEDIA GRAMPA P/DIRECTRIZ	2	18	201032023	TUERCA HEX M8	4
5	201016003	BULON HEX M8	4	19	642000030	CJTO. SOLDADO GRAMPA LARGA	1
6	642000040	CJTO. SOLD. GRAMPA LARGA	1	20	642000105	PLACA CENTRAL C/CORREDERA	1
7	201050003	ARANDELA PLANA	8	21	201046009	TUERCA MARIPOSA M8	2
8	640801010	TAPON RESPIRADERO CAJA	1	22	201032022	TUERCA HEX M12	1
9	202006301	BULON CAB.AVELLANADA M8	2	23	201050005	ARANDELA PLANA	1
10	201039053	ARANDELA GROWER	6	24	201016201	BULON HEX M6	2
11	201032001	TUERCA HEX M8	2	25	210000584	DISTRIBUIDOR ANTIGOTA	2
12	210000117	JET ANTIGOTEIO	14	26	210000293	ABRAZADERA ONDA	8
13	210000292	TUERCA 1/2 P/RACOR	2	27	642000020	CONJ. SOLDADO IZQ. DIRECTRIZ	1
14	210000291	RACORD CURVO	2	28	642000010	CONJ. SOLDADO DER. DIRECTRIZ	1

# Turbina VPS 915 Grupo de aire axial



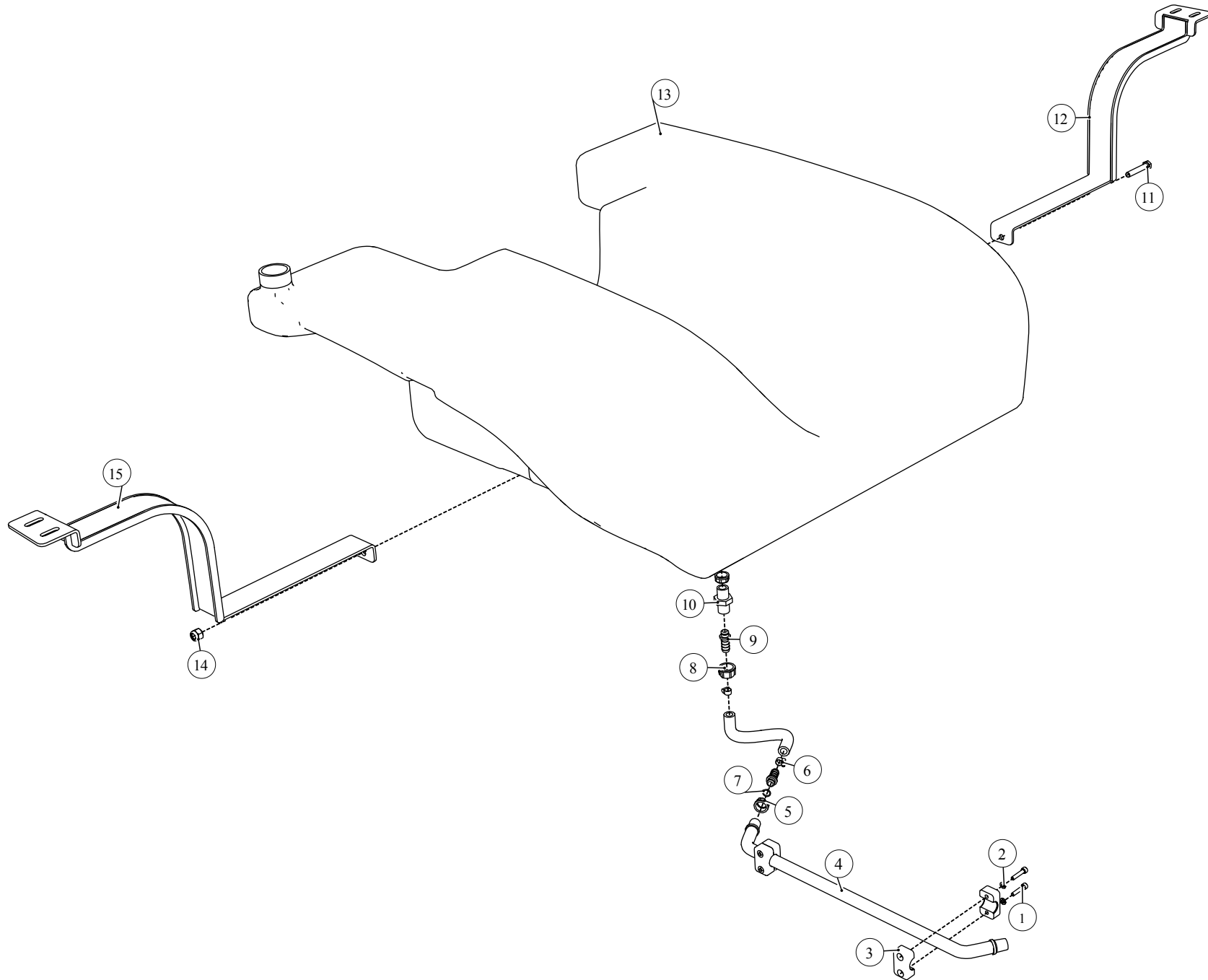


# Turbina VPST 915 Grupo de aire axial

N°	Codigo	Nombre	Cant	N°		Nombre	Cant
1	210000433	CHASIS SOPORTE GRUPO COMPLETO	1	39	210000392	MULTIPL.2V-E.CORTO ESP.PINTADO	1
2	210000434	POMO PALANCA REGULADORA CAMBIO	1	40	210000452	PASAMANO FIJAC.CHASIS VPS ZINC	1
3	210000435	ARANDELA PLANA D.16 INOX	1	41	201038092	ARANDELA PLANA D.14 INOX	1
4	210000399	ARANDELA GROWER (DIN-127) D.16 INOX	1	42	201039063	ARANDELA GROWER (DIN-127) D.14 INOX	1
5	201038091	TUERCA AUTOBLOCANTE M16 ZN.	1	43	210000453	TUERCA HEXAGONAL M14 INOX	1
6	210000378	CRUCETA CARDAN CAMB.MARCHA ZN	1	44	210000454	SOPORTE PALANCA CAMBIO ZINCADA	1
7	202012022	TUERCA HEXAGONAL M12 INOX	1	45	210000455	TUERCA AUTOBLOCANTE M14 ZN.	1
8	210000436	PASADOR ELASTICO D.6x26	1	46	210000456	TORNILLO HEXAGONAL M14x55 INOX	1
9	210000437	PALANCA CAMBIO MARCHA ZINCAD	1	47	210000419	TORNILLO HEXAGONAL M14x60 INOX	1
10	210000431	TAPON PLASTICO	1	48	201038104	TUERCA AUTOBLOCANTE M10 ZN.	1
11	210000406	TORNILLO HEXAGONAL M14x30 INOX	1	49	201039103	ARANDELA GROWER (DIN-127) D.10 INOX	1
12	210000438	ARCO INOX VPS DERECHO	1	50	210000192	ARANDELA PLANA D.10 INOX	1
13	201016018	ARCO INOX VPS IZQUIERDO	1	51	210000183	ADHESIVO PL.CERAMICAS INTERJET	1
14	210000185	REJA INTERIOR VPS 910	1	52	210000422	ADHESIVO TABLA RENDIMIENTOS VPS-915	1
15	210000187	CONO POLIESTER VPS 910/ 55 MM	1	53	210000457	ADHESIVO CAMBIO VELOCIDADES "2	1
16	210000186	EJE GUIA TOBERA VPS 910	1	54	201038101	TORNILLO AVELLANADO M6x16.	1
17	210000439	TUERCA PASANTE 3/8" C/VALONA	1	55	210000184	VARILLA REF.CONO M-6x95 INOX	1
18	210000440	TOBERA D.915/A-400 COMPLETA	1	56	210000458	TORNILLO HEXAGONAL M8x16 INOX	1
19	201037253	CASQUILLO GUIA FIJ.TOBERA	1	57	210000459	ARANDELA ALA ANCHA D.10 INOX	1
20	210000441	CASQUILLO FIJACION EJE TOBERA	1	58	210000197	ETIQUETA TIPO ACEITE MULTIPLI	1
21	210000442	TUERCA FIJAC.TOBERA 1" C/VALON	1	59	201038107	ADHESIVO GRADUACION ALAVES	1
22	210000443	TUERCA AUTOBLOCANTE M8 ZN.	1	60	210000460	VARILLA ROSCADA M-12x240.VPS.	1
23	210000444	SEMI-CASQ.LATON CONICO D.19	1	61	210000461	DEFLECTOR LATERAL VPS815/915 Z	1
24	210000445	CASQUILLO GUIA EJES VPS/VTS	1	62	210000414	ARANDELA COBRE D.13	1
25	210000446	TUERCA CIEGA M18 LATON	1	63	210000462	CHAPA INFER.TOBERA D.910 GALVA	1
26	210000447	DEFLECTOR NUEVO MODELO D.910	1	64	210000417	TUERCA HEXAGONAL M6 INOX	1
27	210000373	TORNILLO HEXAGONAL M8x20 INOX	1	65	201018522	CHAPA INFER.LADO PLAN.VPS910 GV	1
28	210000408	ARANDELA ALA ANCHA D.8 INOX	1	66	201039102	TUERCA AUTOBLOCANTE M12 ZN.	1
29	210000448	ARANDELA PLANA D.8 INOX	1	67	210000463	ARANDELA PLANA D.12 INOX	1
30	210000449	CJTO.EMBRAGUE COMPLETO ZAMAK.	1	68	210000464	TORNILLO HEXAGONAL M10x30 INOX	1
31	210000450	HELICE COMPLETA D.900 ALUM.C/A	1	69	210000428	TORNILLO HEXAGONAL M6x20 INOX	1
32	210000418	TAPA BUJE HELICES	1	70	210000465	ARANDELA PLANA D.6 INOX	1
33	210000413	TORNILLO CHAPA M5x15 LATON	1	71	210000423	TUERCA AUTOBLOCANTE M6 ZN.	1
34	202012028	CHAVETA 10x8x45	1	72	210000466	ARANDELA ALA ANCHA D.6 INOX	1
35	210000451	ARANDELA PLANA D.24 ZN	1	73	210000467	ESCUADRA TOBERA D.810-910 ZN.	1
36	210000421	TUERCA ALMENADA M24x200 REFR	1	74	210000429	TORNILLO HEXAGONAL M6x15 INOX	1
37	201038105	PASADOR ALETAS D.5x50	1	75	210000468	ARANDELA GROWER (DIN-127) D. 8 INOX.	1
38	201039062	PLANCHA PPAL 2V VP PINTADA	1				1



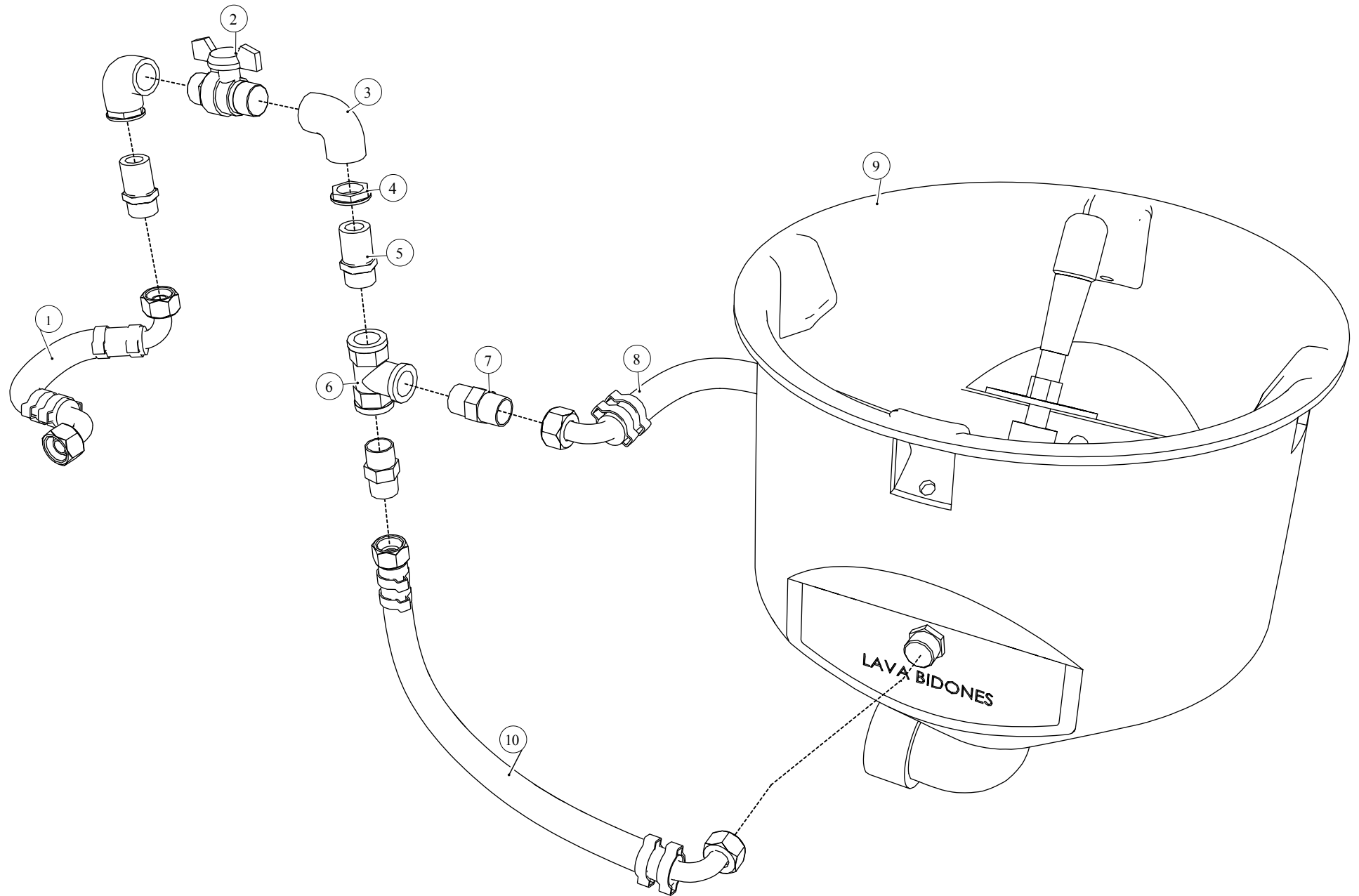
# Tanque de agua limpia (full)



## Tanque de agua limpia (full)

N°	Codigo	Nombre	Cant	N°	Codigo	Nombre	Cant
1	201041078	ALLEN CAB.CIL.M6	4	9	206130059	RACOR RECTO	2
2	201039052	ARANDELA GROWER	4	10	206162323	UNION SIMETRICA	1
3	206140538	SOPORTE POLIPROPILENO	4	11	201019008	BULON HEX M12	1
4	640401030	CANO INOX. CORTO	1	12	631801015	CONJ. SOLDADO FAJA FIJACION	1
5	206130124	TUERCA P/RACORD	2	13	102002124	DEPOSITO AGUA LIMP.ROTOMOLDEADO	1
6	202016020	ABRAZADERA PERFECTO	2	14	201032022	TUERCA HEX M12	1
7	206130123	ORING P/RACORD	2	15	631801010	CONJ. SOLDADO FAJA FIJACIO	1
8	206162092	TAPON RH 1/2 PLASTICO	1	16	630490008	MANGUERA GOMA TELA	1

# Mezclador de producto(full)

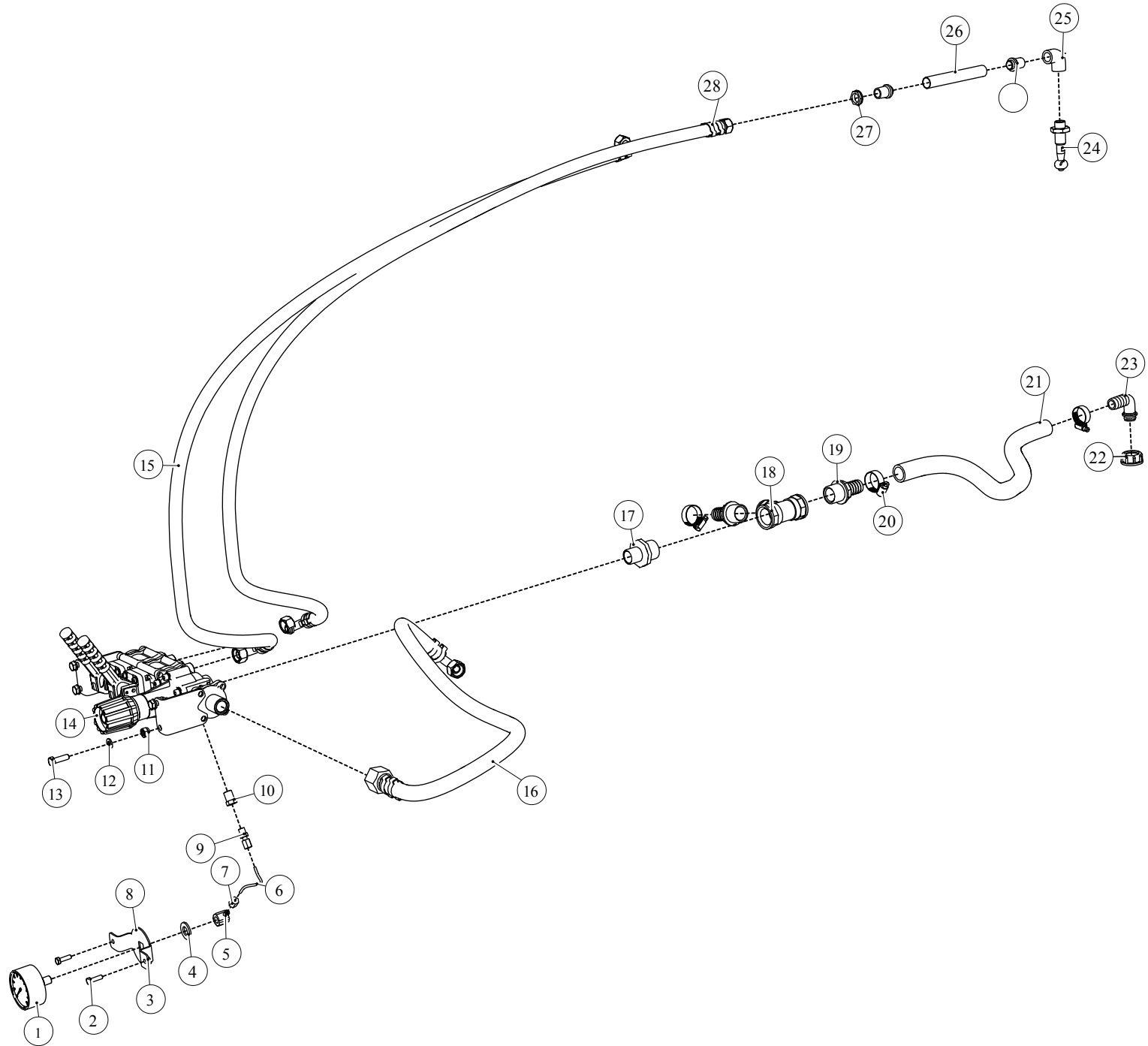


## Mezclador de producto(full)

N°	Codigo	Nombre	Cant	N°	Codigo	Nombre	Cant
1	640401012	MF Diam.1/2- HG 1/2	1	6	210000113	LATON-TE HHH 1/2.	1
2	210000289	VALV. ESFERA M-M 1/2	1	7	210000129	LATON-UNION M-M 1/2	2
3	206146111	CODO LATON RH 1/2	2	8	640401014	MF 1/2- HG 1/2	1
4	210000151	TUERCA CORREDERA C/VALONA 1/2.	2	9	210002026	MEZCLADOR COMPLETO C/CUBETA	1
5	210000621	UNION 1/2 M.M. ESPECIAL	2	10	640401013	MF Diam.1/2- HG 1/2	1



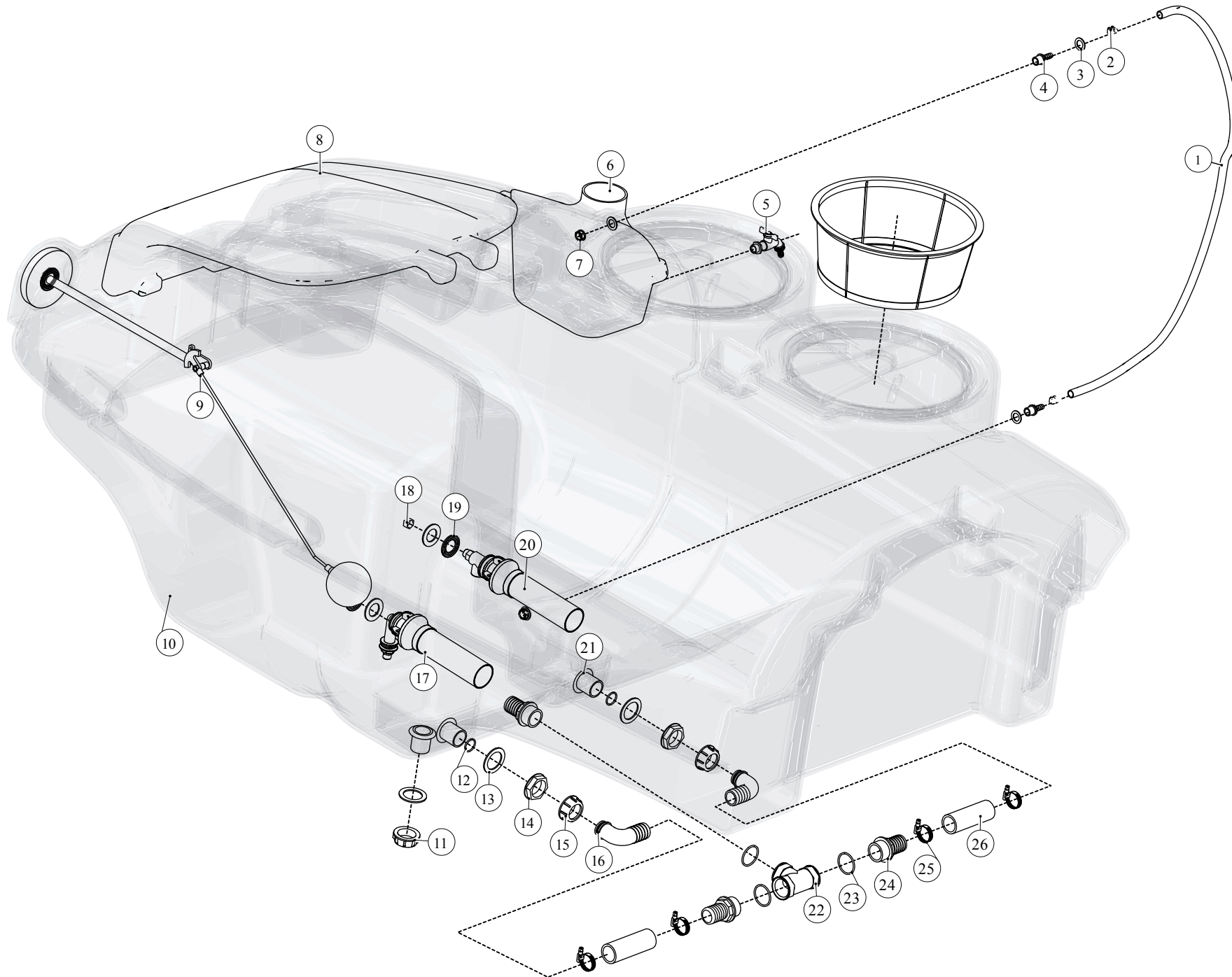
# Comando auxiliar



## Comando auxiliar

N°	Codigo	Nombre	Cant	N°	Codigo	Nombre	Cant
1	206220507	MANOMETRO DE GLICERINA0	1	15	640401011	MF Diam.1_2- HG 1/2	1
2	201016206	BULON HEX M6	2	16	640401010	MF Diam.1/2- HG 1/2	1
3	201032024	TUERCA HEX M6	2	17	206162129	REDUCCION RM 1-RM 3/4	1
4	201038086	ARANDELA PLANA	1	18	206162073	TEE 1 HEMBRAx3	1
5	206153047	CODO CONECTOR PARA MANOMETRO	1	19	206146135	RACOR RECTO 25-RM 1	2
6	640401000	CIRCUITO DE PULVERIZACION FULL	1	20	202016017	ABRAZADERA AMERICANA	4
7	206153043	TUERCA	2	21	640490005	MANGUERA GOMA TELA 1	1
8	630401101	SOPORTE MANOMETRO	1	22	206162017	TUERCA P/RACORD 1 BSP.	1
9	206153046	CONECTOR MACHO	1	23	206162034	RACOR CURVO	1
10	205200714	BUJE REDUCTOR-RM 1/4	1	24	206203980	LAVA DEPOSITO GIRATORIO	1
11	201032023	TUERCA HEX M8	4	25	109004041	CODO ACERO INOX R.H.1/2	1
12	201050003	ARANDELA PLANA Diam.8	4	26	640202111	CANO INOX CIRCUITO LAVA TANQUE.	1
13	201016002	BULON HEX M8	4	27	210000151	TUERCA CORREDERA C/VALONA 1/2.	1
14	206161163	COMANDO AUXILIAR	1	28	640401015	MF 1/2- HG 1/2	1

# Tanque de producto 2000 lts

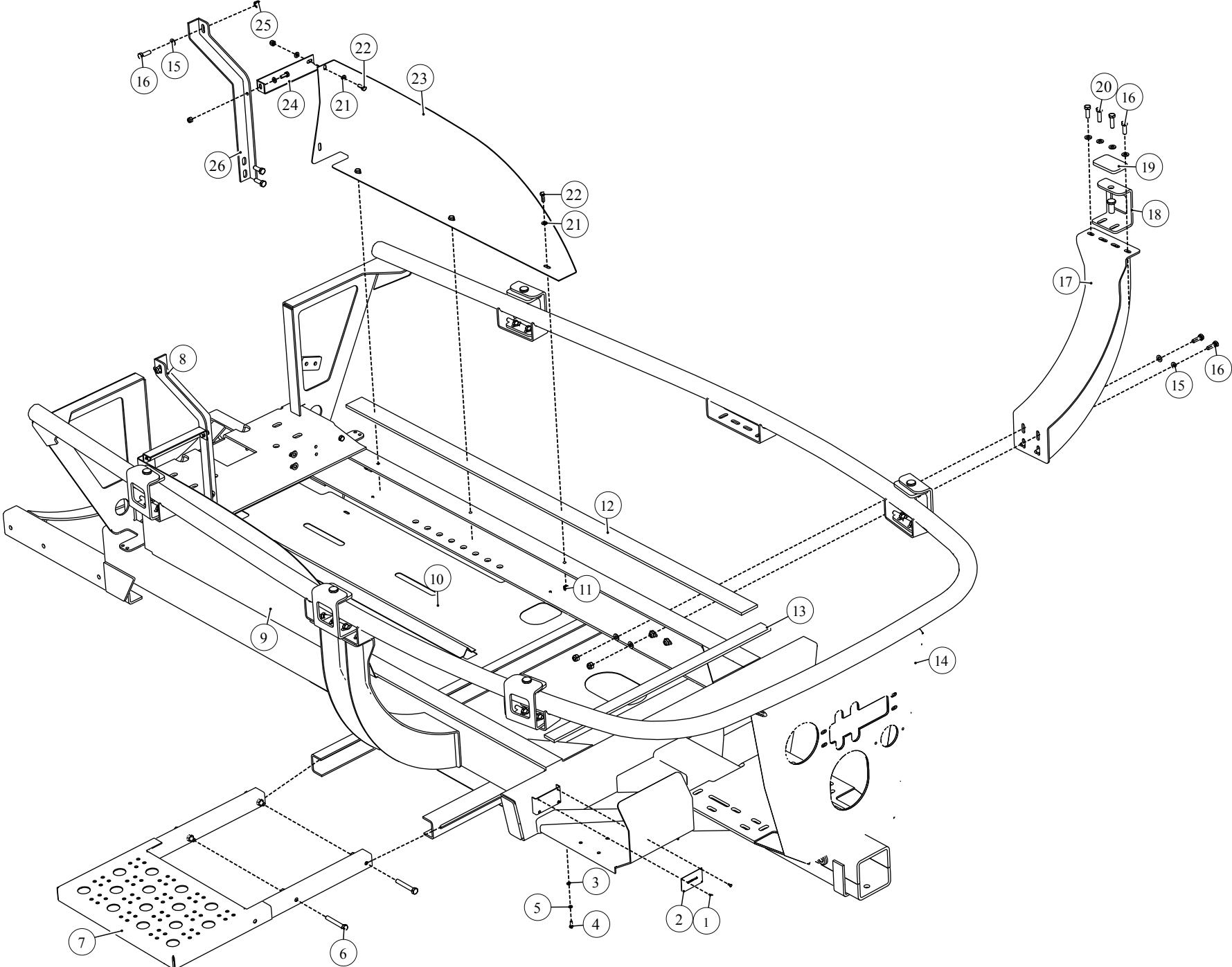


## Tanque de producto 2000 lts

N°	Codigo	Nombre	Cant	N°	Codigo	Nombre	Cant
1	640290001	MANGUERA CRISTAL	1	14	206162003	TUERCA P/PASAPARED	2
2	202016020	ABRAZADERA PERFECTO	4	15	206162001	TUERCA P/RACORD 1 1/2	2
3	206162063	JUNTA PLANA 1/2	4	16	206130039	RACOR CURVO	2
4	206146158	RACOR RECTO	2	17	210000090	AGITADOR DE FONDO	1
5	206100053	CANILLA P/MANGUERA	1	18	210000204	LATON-TAPON H 1/2	1
6	102002123	DEPOSITO HIGIENE PERSONAL	1	19	210000085	JUNTA GOMA	4
7	206130124	TUERCA P/RACORD	2	20	210000091	AGITADOR DE FONDO	1
8	102002122	TAPA CAJON HERRAMIENTAS	1	21	206130042	RACORD DESAGUE-RM 1 1/2	3
9	210000608	MEDIDOR DE NIVEL	1	22	206162071	TEE 1 1/2 HEMBRA	1
10	102002121	TANQUE ROTOMOLDEADO 2000 LTS	1	23	206162090	ORING PARA ROSCA 1 1/2.	3
11	206162004	TAPON HEMBRA 1 1/2	1	24	206146130	RACOR RECTO 40-RM 1 1/2.	3
12	206162002	ORING PARA RACORD DE 1 1/2	2	25	202016019	ABRAZADERA CARBIZ	4
13	206162005	JUNTA PLANA PARA RM 1 1/2	3	26	630290002	MANGUERA ASPIRACION EXPELENTE	2



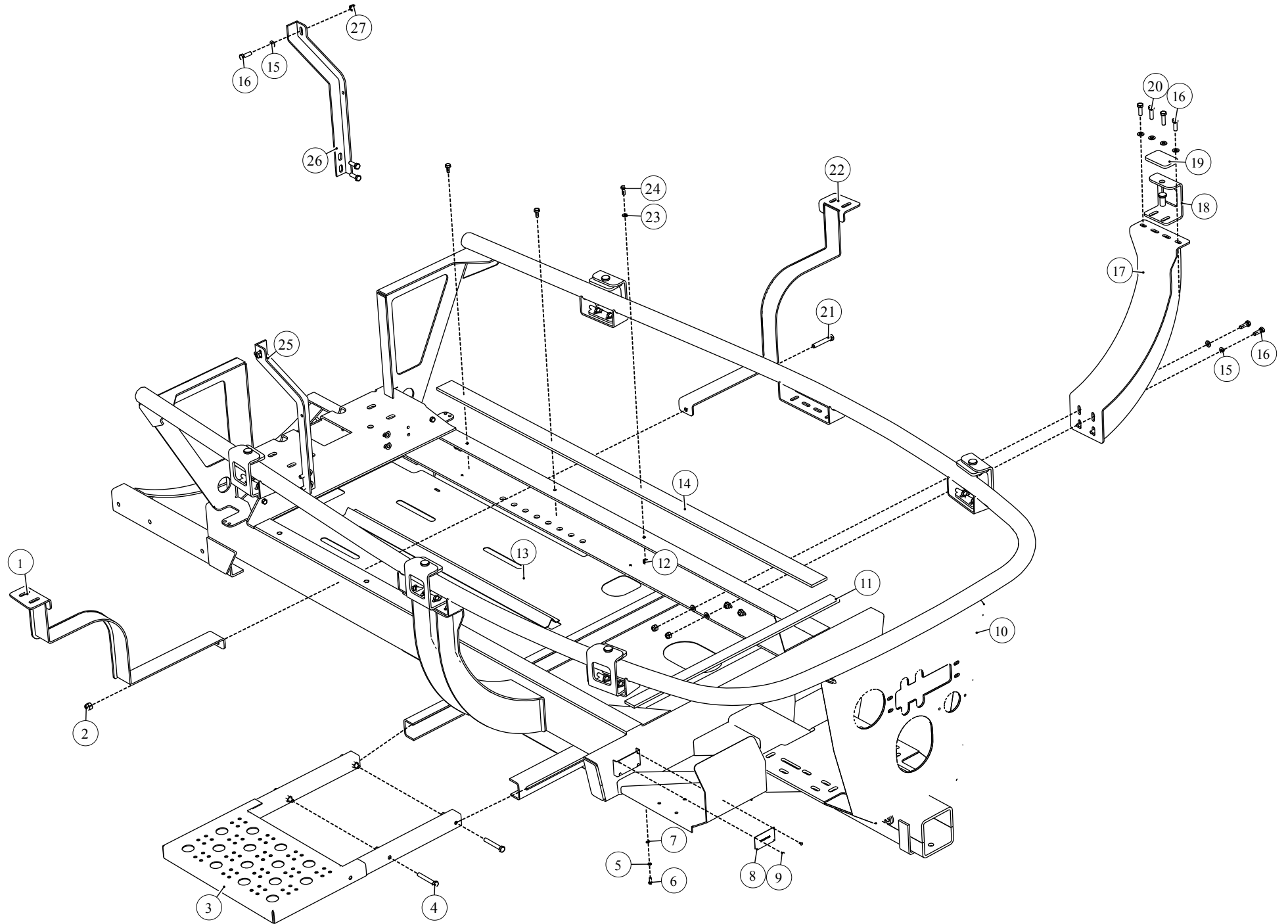
# Chasis



## Chasis

N°	Codigo	Nombre	Cant	N°	Codigo	Nombre	Cant
1	202017001	REMACHE RAPIDO POP	4	14	641801000	CHASIS SOLDADO	1
2	202022102	CHAPA FOTOQUIMICA ARRASTRE	1	15	201050004	ARANDELA PLANA	58
3	201038082	ARANDELA PLANA	14	16	201018001	BULON HEX M10	26
4	201016201	BULON HEX M6	1	17	641801020	CUNA PARA TANQUE 2000	2
5	201039052	ARANDELA GROWER	14	18	641801070	CONJUNTO SOLDADO FIJACION TANQUE	6
6	201018005	BULON HEX M10	4	19	631890003	BURLETE MICROEXPANDIDO	6
7	641801040	CONJUNTO SOLDADO	1	20	201018002	BULON HEX M10	4
8	641801055	SOPORTE SOLDADO IZQUIERDO	1	21	201050003	ARANDELA PLANA Diam.8	14
9	641802003	LATERAL DERECHO	1	22	201016001	BULON HEX M8	12
10	641801065	PROTECCION INFERIOR	1	23	641802002	LATERAL IZQUIERDO	1
11	201032023	TUERCA HEX M8	12	24	641802001	REFUERZO INTERNO LATERAL	2
12	631890001	BURLETE MICROEXPANDIDO	2	25	201032021	TUERCA HEX M10	30
13	631890002	BURLETE MICROEXPANDIDO	1	26	641801050	SOPORTE SOLDADO DERECHO	1

# Chasis equipo full

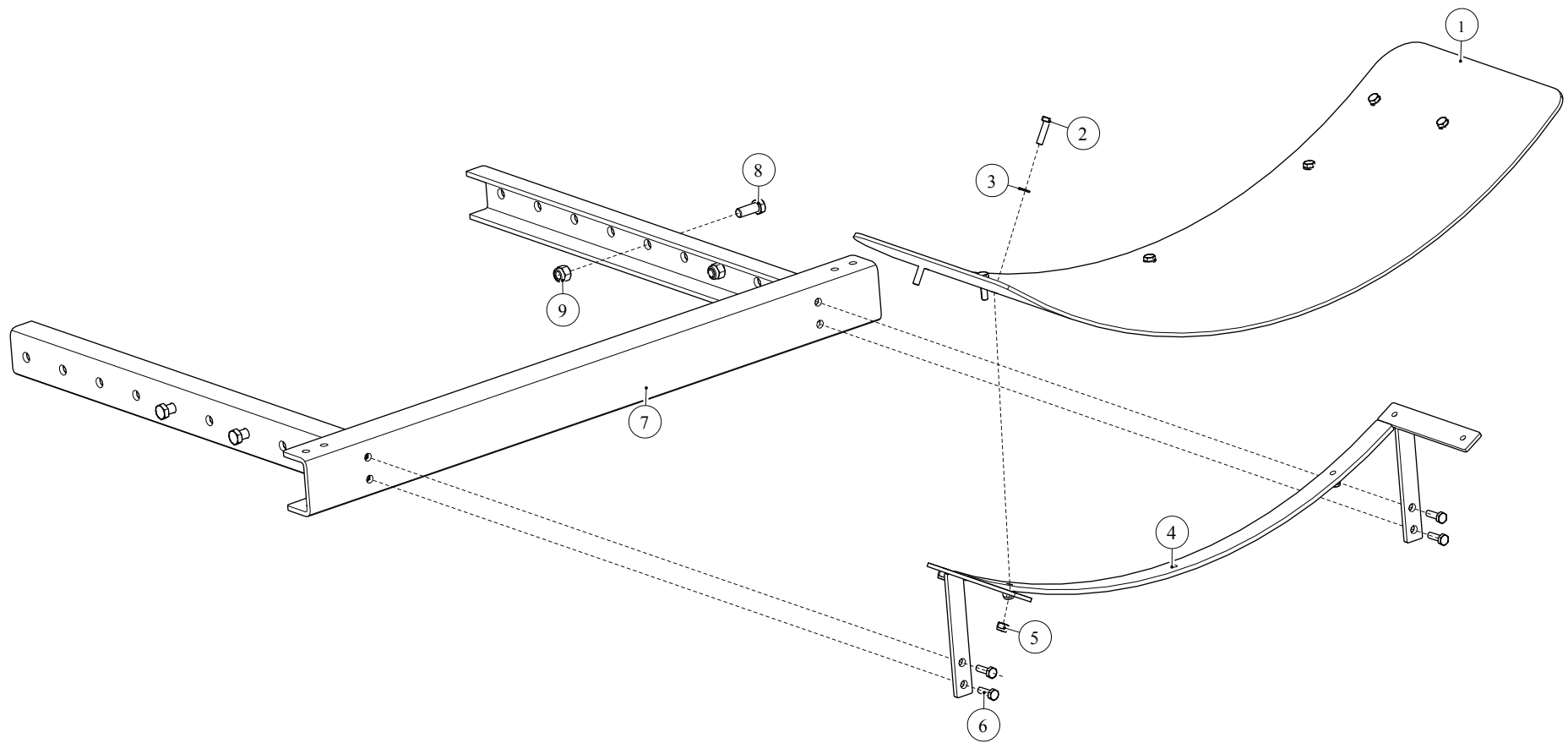


## Chasis equipo full

N°	Codigo	Nombre	Cant	N°	Codigo	Nombre	Cant
1	202017001	REMACHE RAPIDO POP	4	14	641801000	CHASIS SOLDADO	1
2	202022102	CHAPA FOTOQUIMICA ARRASTRE	1	15	201050004	ARANDELA PLANA	58
3	201038082	ARANDELA PLANA	14	16	201018001	BULON HEX M10	26
4	201016201	BULON HEX M6	1	17	641801020	CUNA PARA TANQUE 2000	2
5	201039052	ARANDELA GROWER	14	18	641801070	CONJUNTO SOLDADO FIJACION TANQUE	6
6	201018005	BULON HEX M10	4	19	631890003	BURLETE MICROEXPANDIDO	6
7	641801040	CONJUNTO SOLDADO	1	20	201018002	BULON HEX M10	4
8	641801055	SOPORTE SOLDADO IZQUIERDO	1	21	201050003	ARANDELA PLANA Diam.8	14
9	641802003	LATERAL DERECHO	1	22	201016001	BULON HEX M8	12
10	641801065	PROTECCION INFERIOR	1	23	641802002	LATERAL IZQUIERDO	1
11	201032023	TUERCA HEX M8	12	24	641802001	REFUERZO INTERNO LATERAL	2
12	631890001	BURLETE MICROEXPANDIDO	2	25	201032021	TUERCA HEX M10	30
13	631890002	BURLETE MICROEXPANDIDO	1	26	641801050	SOPORTE SOLDADO DERECHO	1



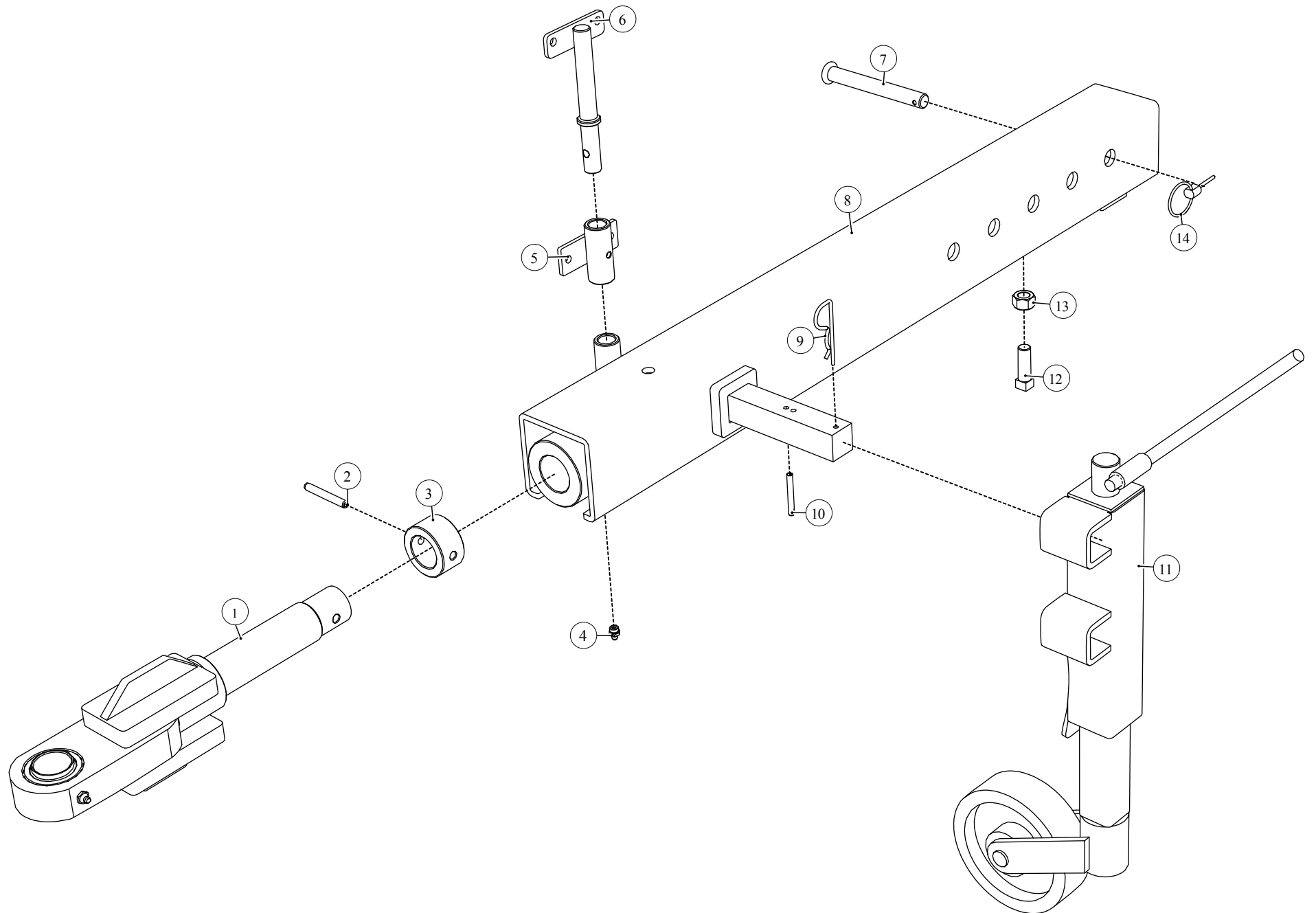
# Proteccion turbina y faldon



## Proteccion turbina y faldon

Nº	Codigo	Nombre	Cant	Nº	Codigo	Nombre	Cant
1	201016002	BULON HEX M8	4	6	201050003	ARANDELA PLANA	7
2	201016003	BULON HEX M8	7	7	210000080	FALDON TRASERO ATOMIZADOR	1
3	201019007	BULON HEX M12	4	8	630103030	PROTECCION TURBINA SOLDADA	1
4	201032022	TUERCA HEX M12	4	9	640103020	PARAGOLPE SELEC	1
5	201032023	TUERCA HEX M8	11				

# Lanza armada

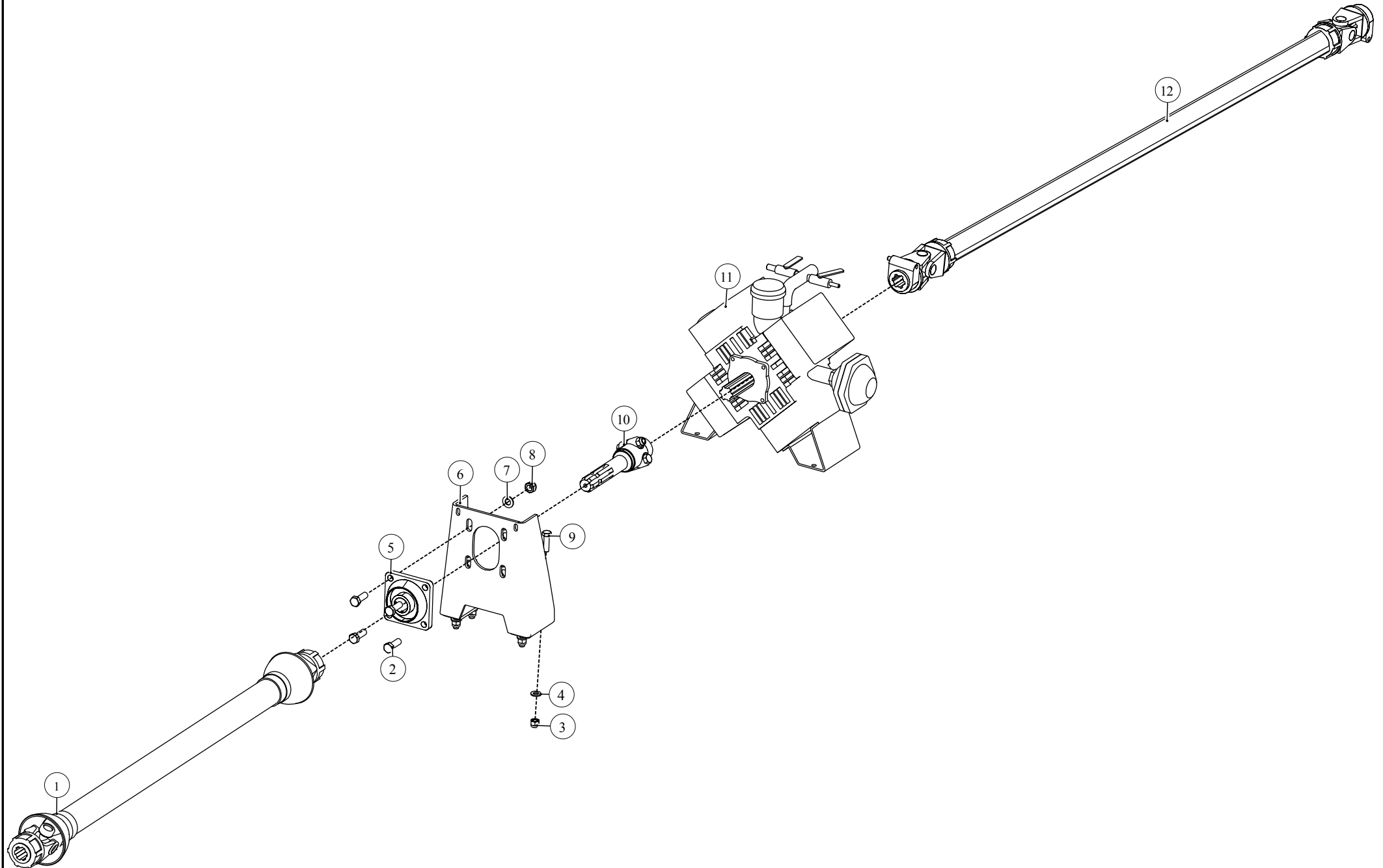


## Lanza armada

N°	Codigo	Nombre	Cant	N°	Codigo	Nombre	Cant
1	620102065	ENGANCHE SOLD SELEC 1000	1	8	630102051	LANZA SOLDADA SELEC	1
2	202015009	ESPINA ELASTICA	1	9	202011005	PASADOR TIPO R	1
3	630102067	TUERCA PERNO ENGANCHE	1	10	202015007	ESPINA ELASTICA	1
4	202009002	ALEMITE RECTO 1/8	1	11	203600005	GATO MECANICO C/RUEDA	1
5	630202094	SOPORTE COMANDO EN CABINA	1	12	201020010	PRISIONERO 5/8	1
6	630202108	CONJUNTO SOPORTE COMANDO	1	13	201031005	TUERCA HEX 5/8	1
7	203510014	PERNO ESTAMPADO	1	14	203520003	CHAVETA PERNO C/ARGOLLA	1



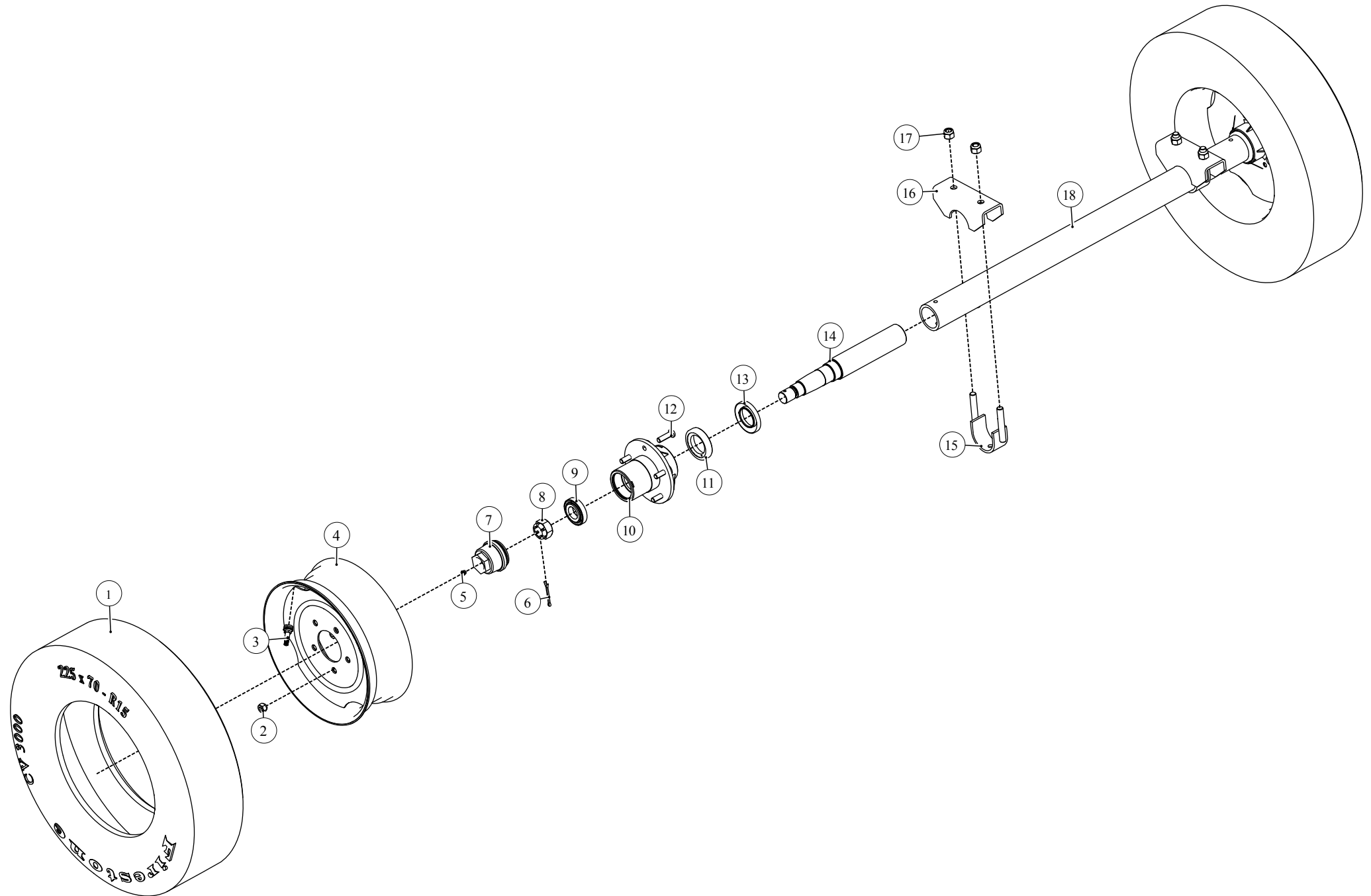
# Barra cardanica y bomba udor



## Barra cardanica y bomba udor

Nº	Codigo	Nombre	Cant	Nº	Codigo	Nombre	Cant
1	205600016	BARRA CARDANICA	1	7	201038086	ARANDELA PLANA	4
2	201019202	BULON HEX M14	4	8	201032028	TUERCA HEX M14	4
3	201032022	TUERCA HEX M12	4	9	201019001	BULON HEX M12	4
4	201050005	ARANDELA PLANA	8	10	630101070	EJE ESTRIADO MACHO-HEMBRA	1
5	203013012	SOP DE BRIDA CUADRADO	1	11	205700019	BOMBA UDOR KAPPA	1
6	630101086	SOPORTE CAJA DE RODAMIENTO	1	12	205600022	BC K-518 COMUN	1

# Eje rodado 225 x 70 R15

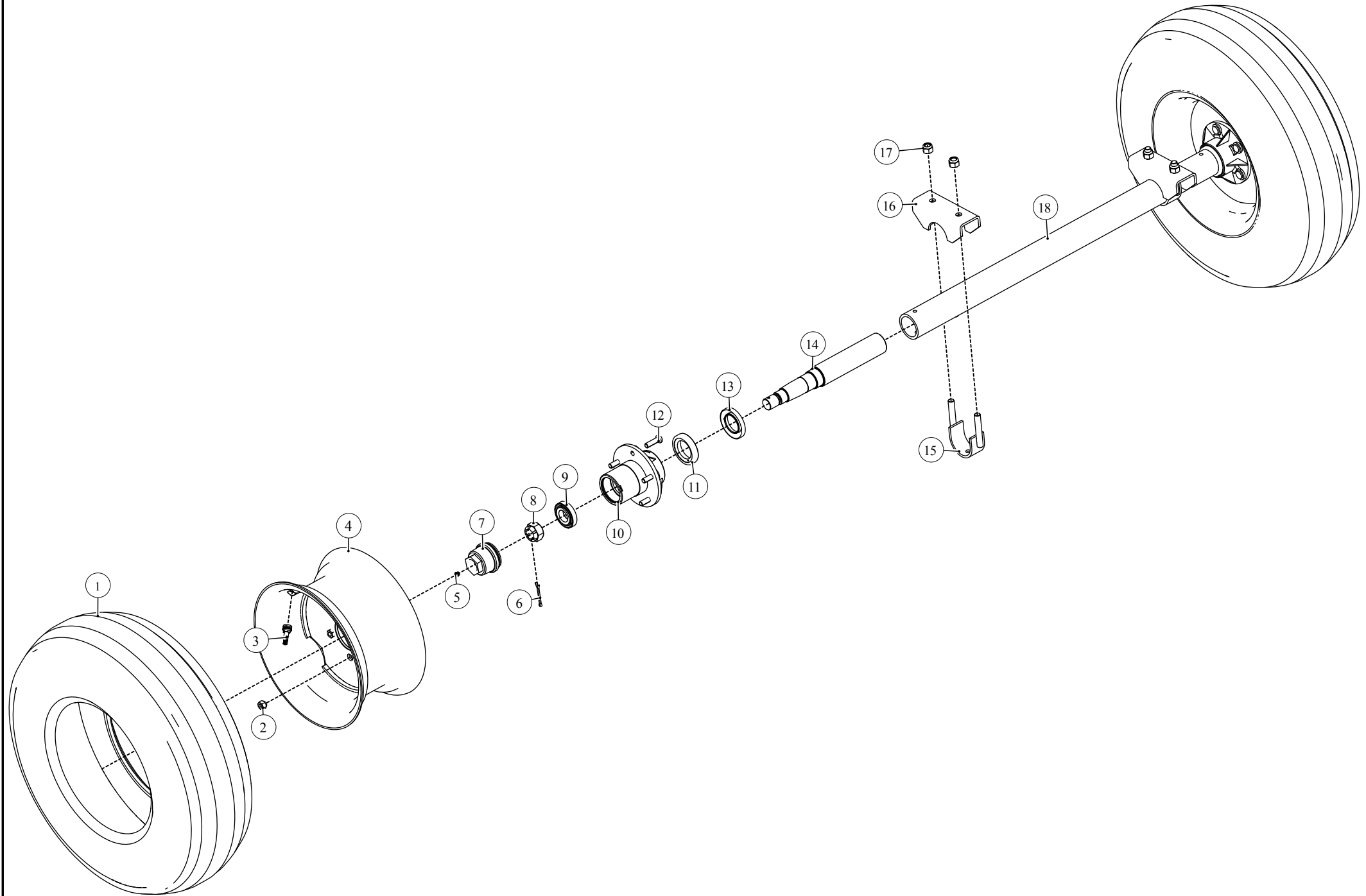


## Eje rodado 225 x 70 R15

Nº	Codigo	Nombre	Cant	Nº	Codigo	Nombre	Cant
1	206000027	CUBIERTA 225x70-R15	2	10	203400032	MAZA RUEDA	2
2	201033006	TUERCA DE RUEDA ZD 1/2	10	11	203012010	RODAMIENTO	2
3	206000095	PICO SIN CAMARA	2	12	201028009	BULON DE RUEDA 1/2	10
4	205650032	RUEDA W5,50x15	2	13	203003069	RETEN	2
5	202009002	ALEMITE RECTO	2	14	203400031	PUNTA EJE	2
6	202012027	CHAVETA PARTIDA	2	15	641801030	GRAMPA SOLDADA	2
7	203400033	TAZA PARA MAZA RUEDA 3-4	2	16	641801035	CONJUNTO SOLDADO BANCADA	2
8	201035005	TUERCA CASTILLO	2	17	201048007	TUERCA HEX M16	4
9	203012003	RODAMIENTO	2	18	203400048	TUBO EJE 73	1



# Eje rodado 11 15

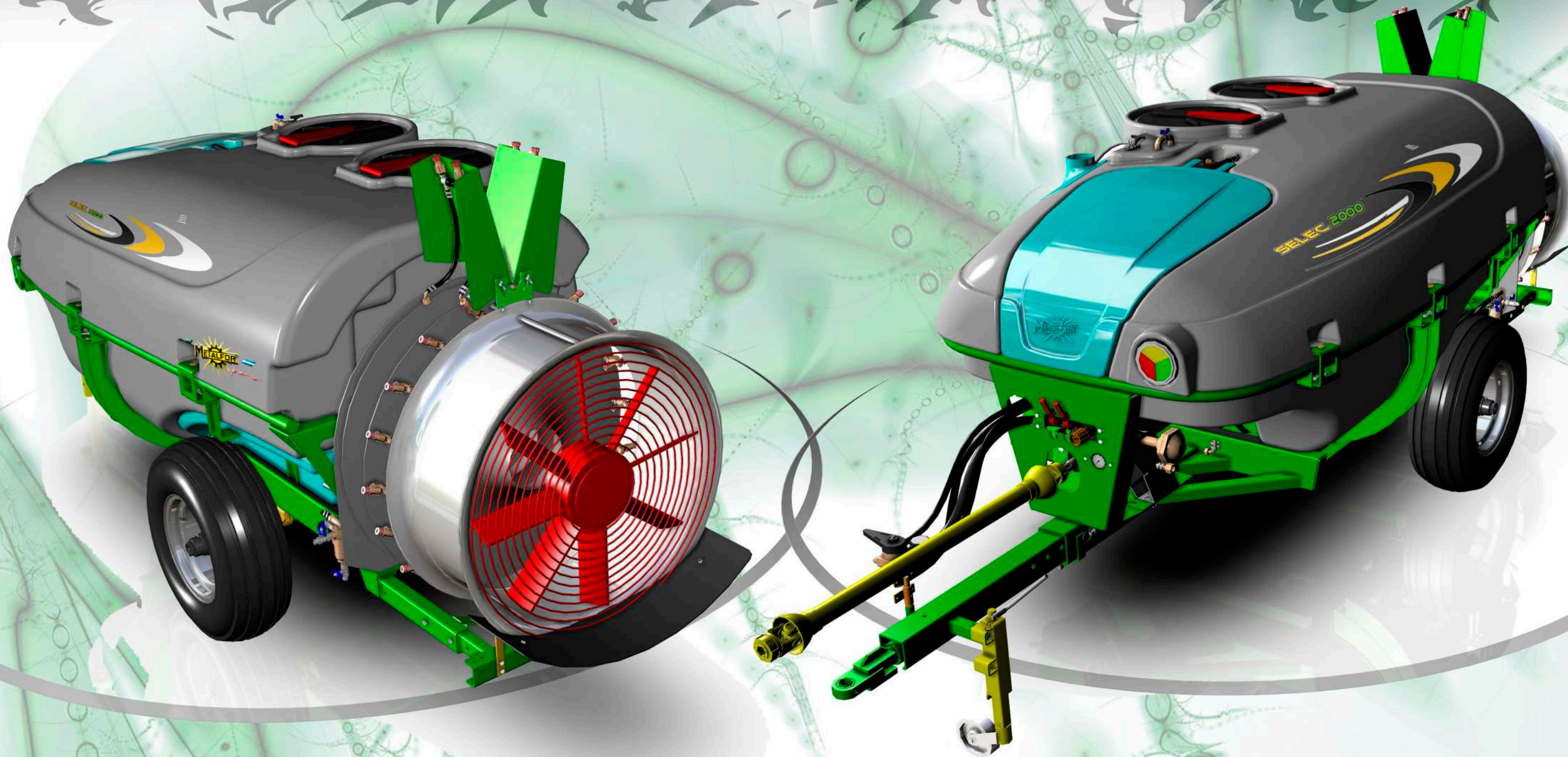


## Eje rodado 11115

N°	Codigo	Nombre	Cant	N°	Codigo	Nombre	Cant
1	206000035	CUBIERTA 11L-15	2	10	203400032	MAZA RUEDA 3-4	2
2	201033006	TUERCA DE RUEDA ZD	10	11	203012010	RODAMIENTO	2
3	206000095	PICO SIN CAMARA PARA TRACTOR	2	12	201028009	BULON DE RUEDA	10
4	205650039	RUEDA W8LBx15	2	13	203003069	RETEN	2
5	202009002	ALEMITE RECTO 1/8	2	14	203400031	PUNTA EJE	2
6	202012027	CHAVETA PARTIDA	2	15	641801030	GRAMPA SOLDADA SOP. EJE	2
7	203400033	TAZA PARA MAZA RUEDA 3-4	2	16	641801035	CONJUNTO SOLDADO BANCADA	2
8	201035005	TUERCA CASTILLO 1 1/4 UNFALTA	2	17	201048007	TUERCA HEX M16	4
9	203012003	RODAMIENTO 30207	2	18	203400048	TUBO EJE	1



# SELEC 2000



Planta Marcos Juarez  
Ruta Nacional N° 9 Km. 443  
Tel: 54 3472 424250 Fax (03472) 426103  
CP: 2580 - Marcos Juarez - Cba. - Argentina  
e-mail: info@metalforsa.com.ar

Planta Noetinger  
Tomás Araus 445 y Rivadavia  
Tel: +54 3472 470599 Fax: (03472) 470543  
CP: 2563 - Noetinger - Cba. - Argentina  
e-mail: info@metalforsa.com.ar

Planta Brasil  
Rua Anna Scremin, 300 - Distrito Industrial  
Tel/Fax: +55 42 3228 3100  
CEP 84.043-465 - Ponta Grossa - PR - Brasil  
www.metalform.com.br  
e-mail: metalfor@metalfor.com.br