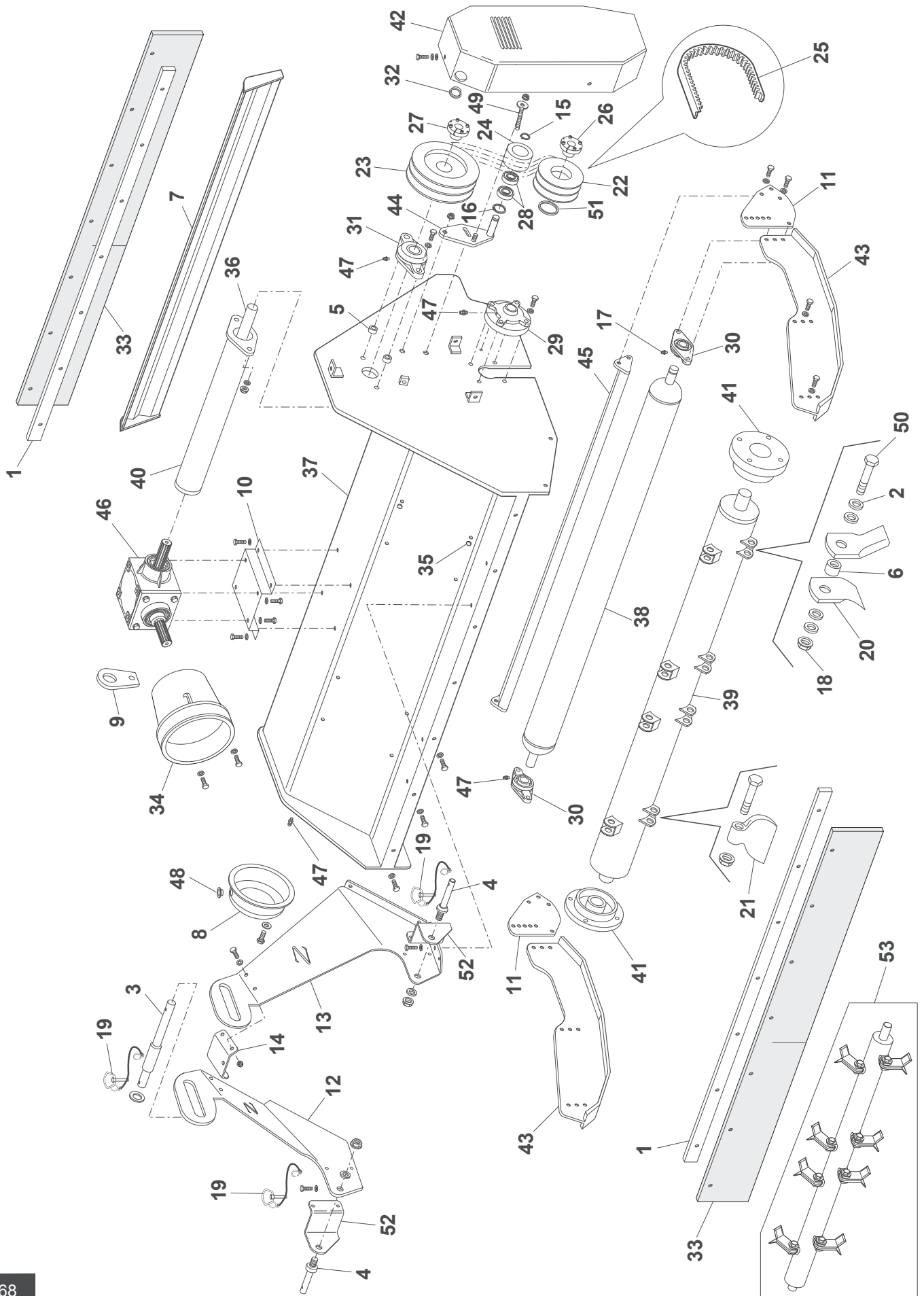


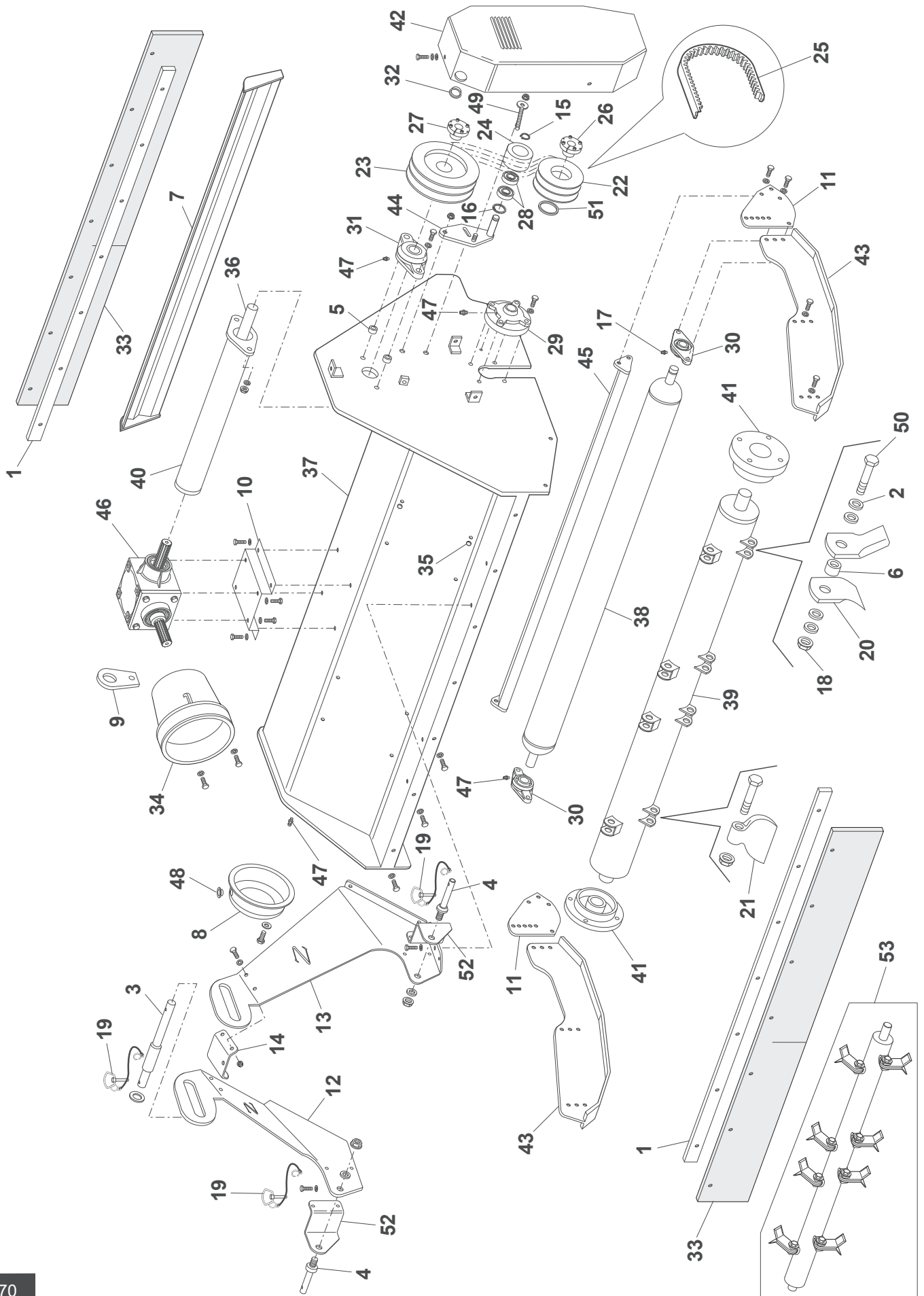
# TRINÇIA TML



# TRINCIA TML

Pos.	Codice	Q.tà	Descrizione	Prezzo
1	5229931	2	RIGA FERMO GOMMA TML 100	€ 16,00
	5210067	2	RIGA FERMO GOMMA TML 115	€ 17,00
	5210068	2	RIGA FERMO GOMMA TML 130	€ 18,00
2	5210241	56	DISTANZIALE COLTELLI NUOVO TFZ-TML 100	€ 1,00
	5210241	64	DISTANZIALE COLTELLI NUOVO TFZ-TML 115	€ 1,00
	5210241	72	DISTANZIALE COLTELLI NUOVO TFZ-TML 130	€ 1,00
3	5215073	1	PERNO 3° PUNTO S/CATENA	€ 6,50
4	5215016	2	PERNO ATTACCO PARALLELE	€ 8,00
5	5215133	2	DISTANZIALE CUSCINETTO UCFL 205	€ 1,60
6	5220151	14	BUSSOLA PORTA COLTELLI TFZ CORTA TML 100	€ 3,10
	5220151	16	BUSSOLA PORTA COLTELLI TFZ CORTA TML 115	€ 3,10
	5220151	18	BUSSOLA PORTA COLTELLI TFZ CORTA TML 130	€ 3,10
7	3232026	1	COMPOSTO PORTELLONE TML 100	€ 102,00
	3230454	1	COMPOSTO PORTELLONE TML 115	€ 116,50
	3230455	1	COMPOSTO PORTELLONE TML 130	€ 119,00
8	5225115	1	FONDELLO PROTEZIONE CUSCINETTO	€ 20,00
9	5225817	1	GANCIO DI SOLLEVAMENTO PIEGATO TRINCIA	€ 14,00
10	5225192	1	SUPPORTO GRUPPO	€ 18,50
11	5225637	2	FLANGIA RULLO LIVELLATORE	€ 30,00
12	5225651	1	ATTACCO PARALLELE DX TML 115-130	€ 79,50
13	5225652	1	ATTACCO PARALLELE SX TML 115-130	€ 79,50
14	5225653	1	PIASTRINA GIUNZIONE 3° PUNTO TML 115-130	€ 25,00
15	5332046	1	ANELLO D'ARRESTO D.20 EST.UNI7435 DIN471	€ 1,00
16	5333032	1	ANELLO D'ARRESTO D.52 INT.UNI7437 DIN472	€ 1,40
17	5313004	2	INGRASSATORE M 6x1 90° UNI 7663 TIPO C Z	€ 1,50
18	5323016	14	DADO AUT. M 14x1,50 UNI 7474 ZBN H=14 mm TML 100	€ 0,80
	5323016	16	DADO AUT. M 14x1,50 UNI 7474 ZBN H=14 mm TML 115	€ 0,80
	5323016	18	DADO AUT. M 14x1,50 UNI 7474 ZBN H=14 mm TML 130	€ 0,80
19	5341017	3	COPIGLIA A SCATTO D.10 C/TIRANTE Art.252	€ 4,00
20	5350040	28	COLTELLO "Y" 40x8 L.120 mm. TML 100	€ 4,10
	5350040	32	COLTELLO "Y" 40x8 L.120 mm. TML 115	€ 4,10
	5350040	36	COLTELLO "Y" 40x8 L.120 mm. TML 130	€ 4,10
21	5350047	14	MAZZA RM.33 FORO D. 14.5 x (M37) TML 100	€ 12,70
	5350047	16	MAZZA RM.33 FORO D. 14.5 x (M37) TML 115	€ 12,70
	5350047	18	MAZZA RM.33 FORO D. 14.5 x (M37) TML 130	€ 12,70
22	5353004	1	PULEGGIA VIBIK D.112-2B f.55	€ 35,00
23	5353006	1	PULEGGIA VIBIK D.150-2B f.55	€ 43,00
24	5353050	1	RULLO TENDICINGHIA TML	€ 20,00
25	5354012	2	CINGHIA BX 39 Dentellata TML	€ 20,90
26	5356006	1	CALETTATORE VIBLOCK 156 D.30x55	€ 37,00
27	5356005	1	CALETTATORE VIBLOCK 156 D.25x55	€ 37,00
28	5360012	2	CUSCINETTO 6304 2RS 20-52-15	€ 10,50
29	5364005	2	CUSCINETTO UCFC 206	€ 44,00

# TRINÇIA TML



# TRINCIA TML

Pos.	Codice	Q.tà	Descrizione	Prezzo
30	5364006	2	CUSCINETTO UCFL 204	€ 17,50
31	5364004	1	CUSCINETTO UCFL 206 con fori d.16	€ 33,00
32	5400017	2	TAPPO CILINDRO (OTM 01/ST DIAM.36)	€ 1,00
33	5400471	2	PROTEZIONE ANTERIORE GOMMA TML 100 sp.6	€ 29,10
	5400022	2	PROTEZIONE ANTERIORE GOMMA TML 115 sp.6	€ 31,10
	5400023	2	PROTEZIONE ANTERIORE GOMMA TML 130 sp.6	€ 32,90
34	5400027	1	CUFFIA PROTEZIONE CARDANO Art. 35/101	€ 17,60
35	5400050	4	PUNTALE ALETTATO D.20 VAL-PA Mod.3100	€ 0,50
36	3105098	1	ALBERO TRASMISSIONE TML 100	€ 44,40
	3105046	1	ALBERO TRASMISSIONE TML 115-130	€ 46,40
37	3232024	1	COMPOSTO TELAIO TML 100 C/PORTELLONE	€ 439,00
	3230451	1	COMPOSTO TELAIO TML 115 C/PORTELLONE	€ 474,50
	3230452	1	COMPOSTO TELAIO TML 130 C/PORTELLONE	€ 510,00
38	3232025	1	COMPOSTO RULLO OZIOSO TML 100	€ 103,50
	3230137	1	COMPOSTO RULLO OZIOSO TML 115	€ 112,50
	3230138	1	COMPOSTO RULLO OZIOSO TML 130	€ 121,50
39	3232023	1	COMPOSTO RULLO TRINCIA TML 100	€ 508,50
	3230139	1	COMPOSTO RULLO TRINCIA TML 115	€ 559,50
	3230140	1	COMPOSTO RULLO TRINCIA TML 130	€ 610,50
40	3232028	1	COMPOSTO PROTEZIONE TRASM. TML 100	€ 20,00
	3230141	1	COMPOSTO PROTEZIONE TRASM. TML 115-130	€ 21,00
41	3230143	2	COMPOSTO PARAPOLVERE TML	€ 47,00
42	3230272	1	COMPOSTO CARTER CINGHIE TML NUOVO	€ 74,00
43	3230361	2	COMPOSTO SLITTA TML	€ 59,00
44	3230362	1	COMPOSTO TENDICINGHIA TML	€ 31,50
45	3232027	1	COMPOSTO RASCHIAFANGO TML 100	€ 43,00
	3230364	1	COMPOSTO RASCHIAFANGO TML 115	€ 47,00
	3230365	1	COMPOSTO RASCHIAFANGO TML 130	€ 51,00
46	2020030	1	SCATOLA TRASMISSIONE TML	€ 391,00
47	5313001	3	INGRASSATORE M 6 x 1 UNI 7663 TIPO A Z	€ 1,50
48	5400049	1	TAPPO CILINDRO (OTM 01/ST DIAM.25)	€ 0,50
49	5315003	1	OCCHIELLO PER TENDITORE DX M10 FIL.60 Z.	€ 3,00
50	5315011	14	VITE TE M 14 x 85 SPECIALE 10.9 TML 100	€ 2,00
	5315011	16	VITE TE M 14 x 85 SPECIALE 10.9 TML 115	€ 2,00
	5315011	18	VITE TE M 14 x 85 SPECIALE 10.9 TML 130	€ 2,00
51	5330029	1	RONDELLA P. M 30X55 UNI 6592 DIN 125A Z.	€ 0,60
52	5228065	2	ATTACCO PARALLELA ESTERNO TML	€ 25,50
53	2050505	1	ALBERO COMPLETO DI MAZZE TML 100	€ 736,50
	2050506	1	ALBERO COMPLETO DI COLTELLI TML 100	€ 724,00
	2050020	1	ALBERO COMPLETO DI MAZZE TML 115	€ 817,50
	2050017	1	ALBERO COMPLETO DI COLTELLI TML 115	€ 803,00
	2050021	1	ALBERO COMPLETO DI MAZZE TML 130	€ 898,50
	2050018	1	ALBERO COMPLETO DI COLTELLI TML 130	€ 882,00

# SCATOLA TML

Montata su: TML 115/130-TSS 1000/1250-TSM 600 Tratt.-TSM 900 Tratt.

Fornitore Standard: CASANOVA

Modello Scatola: SCATOLA PICCOLA

Codice Articolo: G 2.020.030

