

CATALOGO DE REPUESTOS

MAQUINA	CODIGO	SERIE
TH-12.26	MA-910055	01AA
THP-12.26	MA-910080	01AA



DESPIECE N°: P GR17 FECHA: 18/5/06 VERSION:000 F.U.V.:18/5/06




Señor Cliente:

Usted ha adquirido un producto YOMEL.

Utilice siempre partes de recambio originales YOMEL para mantener constante la calidad del equipo.

Al solicitar piezas de reposición y servicios de mantenimiento es indispensable contar con la totalidad de la información abajo mencionada a fin de lograr atención rápida y eficiente.

- Número de posición en el catálogo de repuestos
- Número de código de la pieza ó elemento solicitado
- Denominación de la pieza ó elemento
- Modelo de máquina estampado en la chapa fotoquímica
- Número de serie estampado en la chapa fotoquímica
- Destinatario
- Dirección del destinatario
- Medio de transporte para el despacho

	
MODELO	<input type="text"/>
SERIE	<input type="text"/>
	Nº <input type="text"/>
Yomel S.A. Ruta 65 y Av. Mitre - Tel. Fax 02317 430776 (6500) 9 de Julio - Pcia. de Bs As - Rep. Argentina	

Línea directa para solicitar repuestos (0054) **2317 430776**

E-mail - **repuestos@yomel.com.ar**

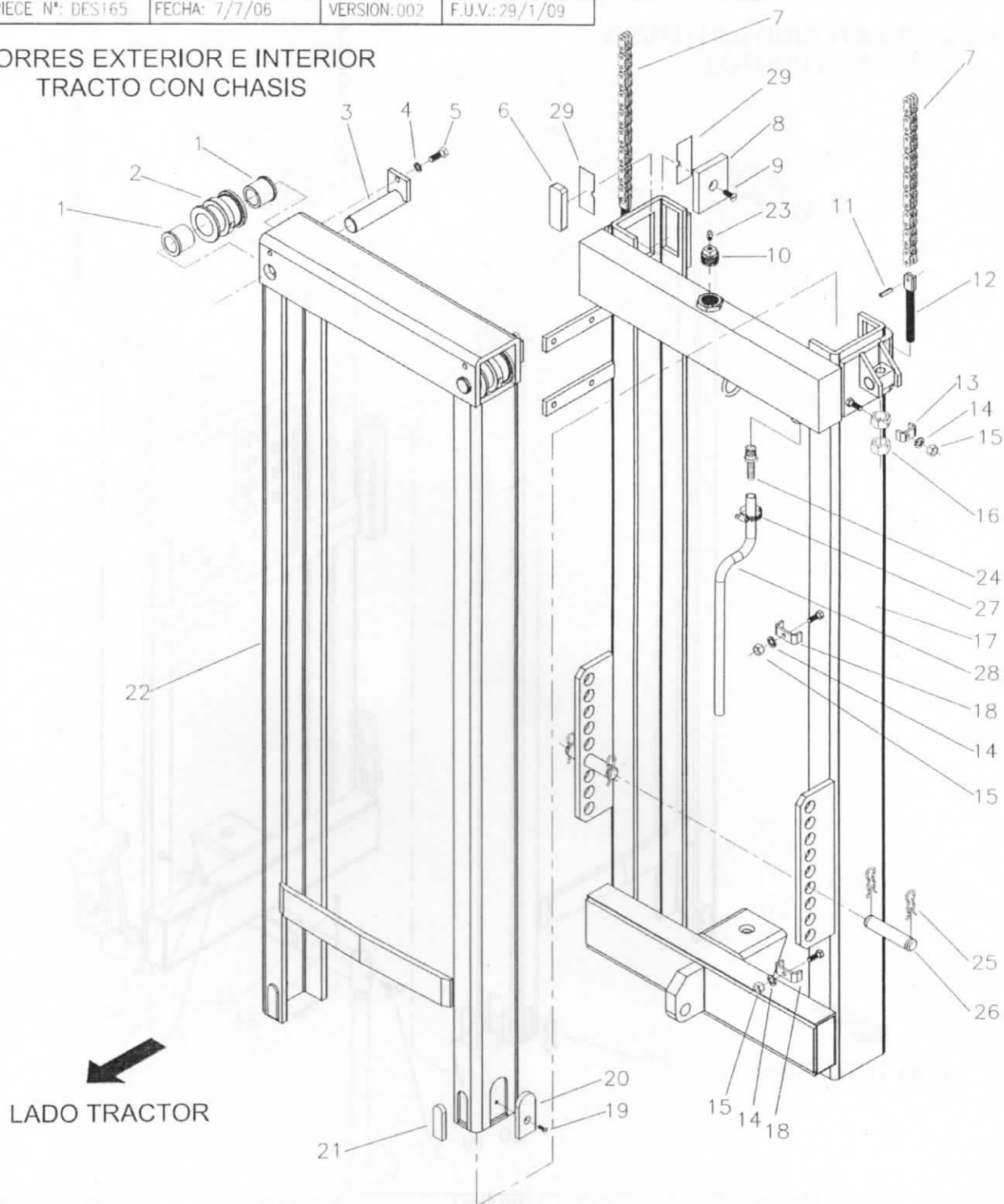
Realizó el presente catálogo de repuestos el Dto. de ingeniería de YOMEL S.A.

La empresa se reserva el derecho de introducir modificaciones sin previo aviso.

Las ilustraciones del presente catálogo de repuestos no representan el modo de armado de las partes sino la identificación de estas para solicitarlas como reposición.

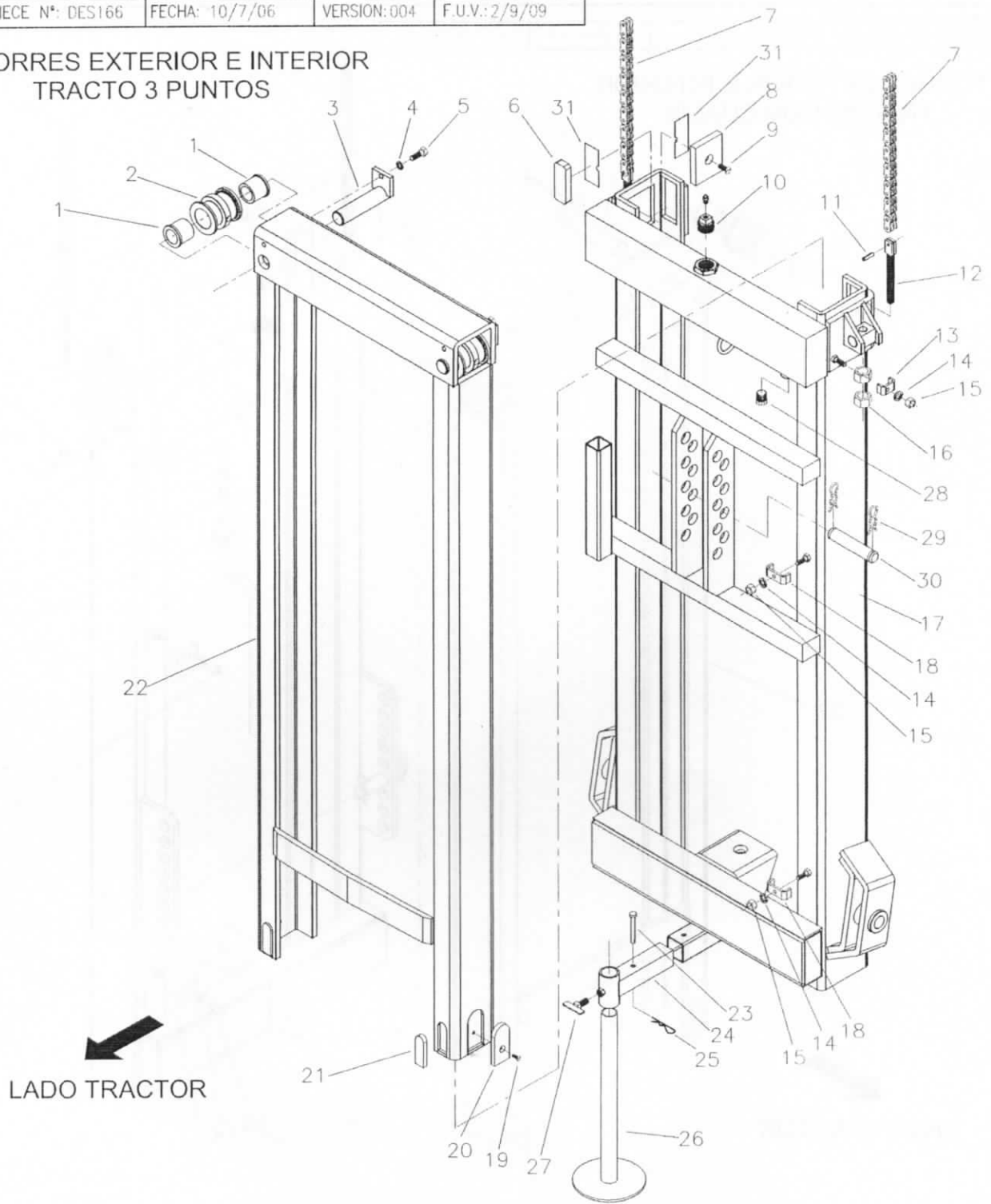
DESPIECE Nº: DES144	FECHA:13/3/06	VERSIÓN:000	F.U.V.: 13/3/06
---------------------	---------------	-------------	-----------------

TORRES EXTERIOR E INTERIOR TRACTO CON CHASIS



POS	DENOMINACION	CODIGO	CANT	POS	DENOMINACION	CODIGO	CANT
1	BUJE DE ROLDANA	RE-780135	4	16	TUERCA 5/8" UNC	RR-24189	4
2	ROLDANA	RE-780114	2	17	TORRE EXTERIOR TRACTO CON CHASIS	RE-910037	1
3	EJE DE ROLDANA	RE-910041	2	18	GRAMPA GRANDE	RE-780181	2
4	ARANDELA GROWER 3/8"	RR-25521	2	19	BULON 1/4" X 5/8" UNC BRONCE	RR-20264	2
5	BULON 3/8" X 1" UNC	RR-20314	2	20	TACO DESLIZANTE LATERAL	RE-780233	2
6	TACO DESLIZANTE LARGO	RE-780208	4	21	TACO DESLIZANTE ANGOSTO	RE-780206	2
7	CADENA DE TRACCION	RR-27411	2	22	TORRE INTERIOR	RE-910038	1
8	TACO DESLIZANTE CORTO	RE-780207	2	23	VALVULA RESPIRACION Y VENTEO	RR-42468	1
9	BULON 3/8" X 1-1/4" BRONCE	RR-20320	2	24	TERMINAL BAJA PRESION 1/2" NPT	RR-25962	1
10	TAPON DE LLENADO	RE-765010	1	25	CHAVETA RAPIDA DE FORMA 4.5mm.	RR-27302	4
11	PERNO DE CADENA CORTO	RE-780255	2	26	PERNO CILINDRO HIDRAULICO	RE-776488	2
12	ESTIRA CADENA	RE-910043	2	27	ABRAZADERA 15 a 20 mm.	RR-26562	1
13	GRAMPA CHICA	RE-780180	2	28	MANGUERA 1/2" BAJA PRESION X 1500	RE-436598	1
14	ARANDELA GROWER 5/16"	RR-25501	4	29	SUPLEMENTO DE TACO DESLIZANTE	RE-780210	6
15	TUERCA 5/16" UNC	RR-24123	4				

**TORRES EXTERIOR E INTERIOR
TRACTO 3 PUNTOS**

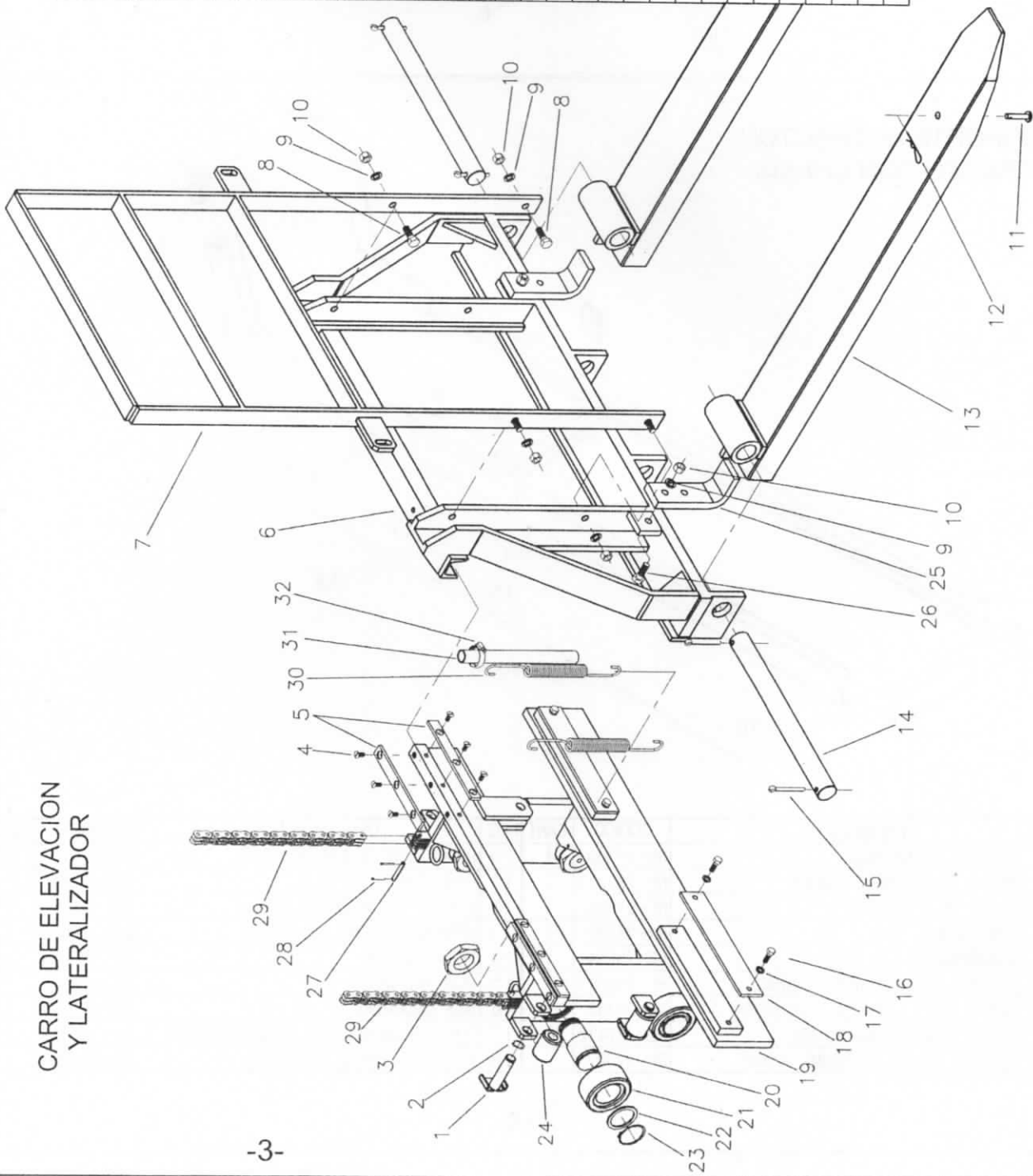


LADO TRACTOR

POS	DENOMINACION	CODIGO	CANT	POS	DENOMINACION	CODIGO	CANT
1	BUJE DE ROLDANA	RE-780135	4	17	TORRE EXTERIOR TRACTO CON CHASIS	RE-910081	1
2	ROLDANA	RE-780114	2	18	GRAMPA GRANDE	RE-780181	2
3	EJE DE ROLDANA	RE-910041	2	19	BULON 1/4" X 5/8" UNC BRONCE	RR-20264	2
4	ARANDELA GROWER 3/8"	RR-25521	2	20	TACO DESLIZANTE LATERAL	RE-780233	2
5	BULON 3/8" X 1" UNC	RR-20314	2	21	TACO DESLIZANTE ANGOSTO	RE-780206	2
6	TACO DESLIZANTE LARGO	RE-780208	4	22	TORRE INTERIOR	RE-910038	1
7	CADENA DE TRACCION	RR-27411	2	23	PERNO DE GATO	RE-780214	1
8	TACO DESLIZANTE CORTO	RE-780207	2	24	SOSTEN DE GATO	RE-910088	1
9	BULON 3/8" X 1-1/4" BRONCE	RR-20320	2	25	CHAVETA RAPIDA 3mm.	RR-27306	1
10	TAPON DE LLENADO	RE-765010	1	26	PIE DE GATO	RE-910084	1
11	PERNO DE CADENA CORTO	RE-780255	2	27	PRISIONERO PIE DE GATO	RE-910036	1
12	ESTIRA CADENA	RE-910043	2	28	TAPON 1/2" BSPT	RR-42997	1
13	GRAMPA CHICA	RE-780180	2	29	CHAVETA RAPIDA DE FORMA 4.5mm.	RR-27302	2
14	ARANDELA GROWER 5/16"	RR-25501	4	30	PERNO CILINDRO HIDRAULICO	RE-781422	1
15	TUERCA 5/16" UNC	RR-24123	4	31	SUPLEMENTO TACO DESLIZANTE	RE-780210	6
16	TUERCA 5/8" UNC	RR-24189	4				

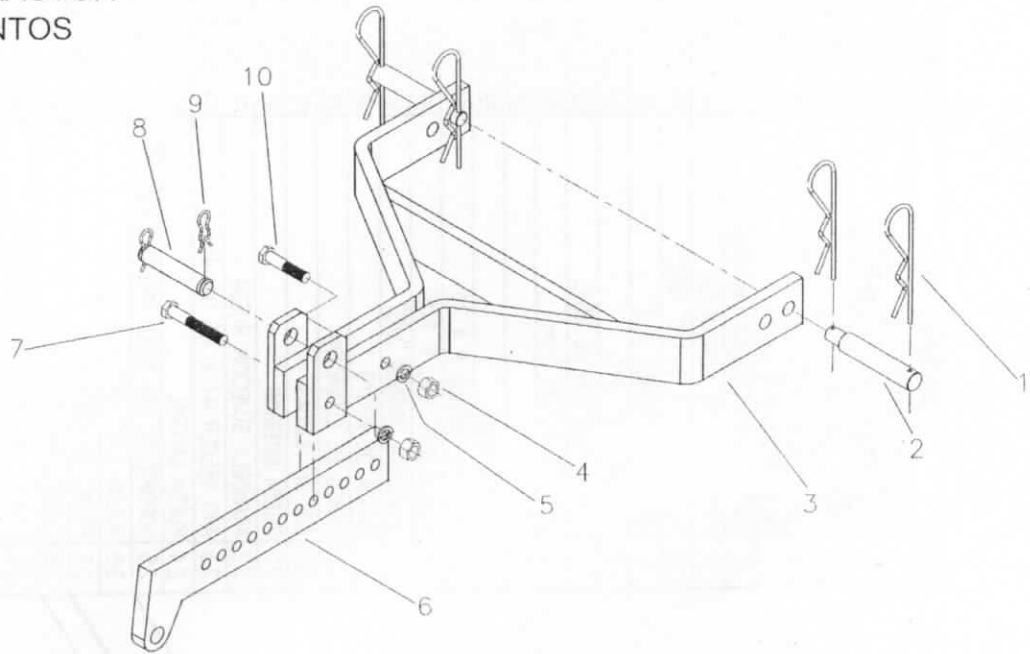
DESPIECE N°: DES164 FECHA: 3/7/06 VERSION:002 F.U.V.:26/12/06

CARRO DE ELEVACION Y LATERALIZADOR

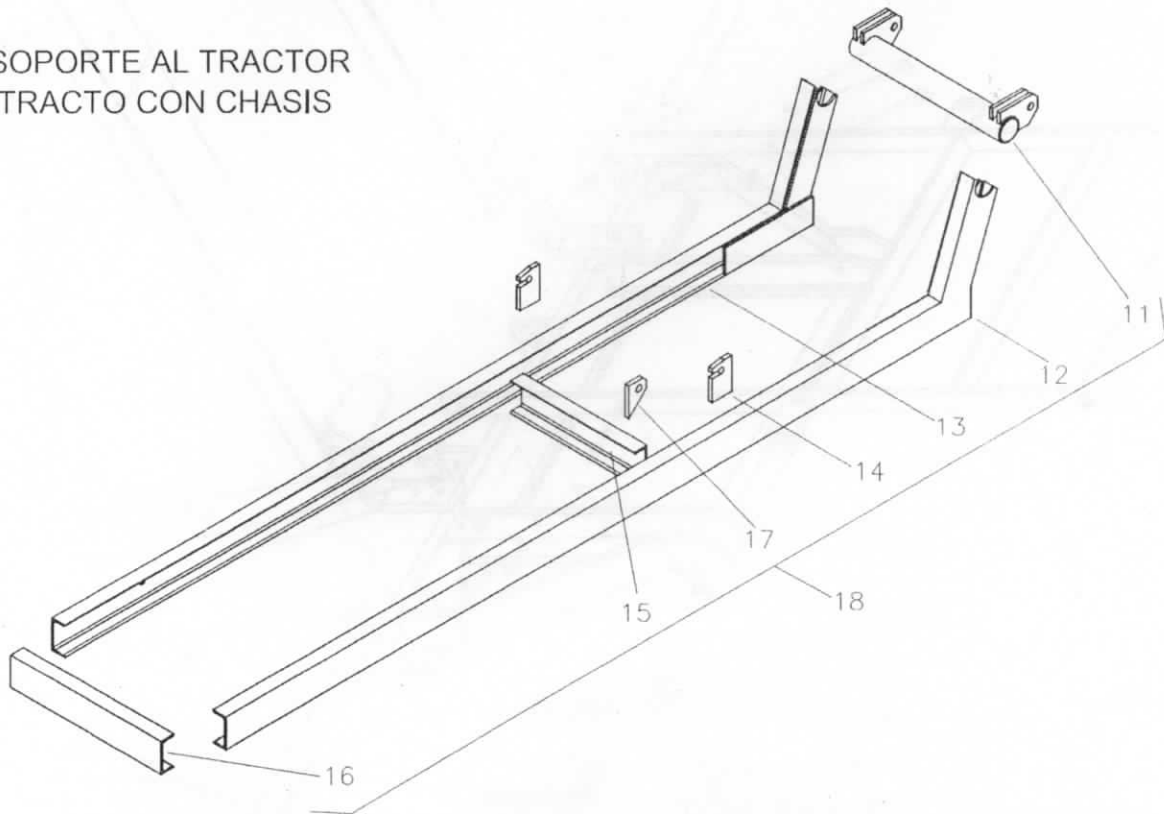


POS	DENOMINACION	CODIGO	CANT
1	PERNO ALCAJAMIENTO DE RUEDA	RE-910072	4
2	ARO SEEGER 19 X 1.5 DIN 471	RR-28151	4
3	TUERCA EJE DE RUEDA	RE-780249	4
4	BULON 5/16" UNC C/F BRONCE	RR-20289	12
5	TACO DESLIZANTE LARGO	RE-780108	4
6	CARRO LATERALIZADOR UNIFICADO	RE-910042	1
7	PROTECTOR DE CONDUCTOR	RE-910044	1
8	BULON 1/2" X 1-1/2" UNC	RR-20397	4
9	ARANDELA GROWER 1/2"	RR-25543	4
10	TUERCA 1/2" UNC	RR-24156	4
11	PERNO SUJECION DE UÑAS	RE-910048	2
12	CHAVETA RAPIDA 3mm	RR-27306	2
13	UÑA	RE-910040	2
14	EJE DE UÑAS	RE-780120	2
15	CHAVETA PARTIDA 8 X 70	RR-27151	4
16	BULON 3/8" UNC X 7/8"	RR-20333	4
17	ARANDELA GROWER 3/8"	RR-25521	4
18	BANDA DE APOYO	RE-780124	2
19	CARRO DE ELEVACION	RE-910039	1
20	EJE DE RUEDAS	RE-780112	4
21	RUEDA INTERIOR	RE-780111	4
22	ARANDELA SUJECION RUEDA	RE-780169	4
23	ARO SEEGER 47 X 1.5 DIN 471	RR-28403	4
24	RUEDA LATERAL	RE-780110	4
25	SOPORTE DE UÑA (SOLO TRACTO 3 PUNTOS)	RE-780229	2
26	BULON 1/2" UNC X 2"	RR-20408	2
27	PERNO DE CADENA	RE-782252	2
28	CHAVETA PARTIDA 2 X 20	RR-27123	8
29	CADENA DE TRACCION ISO LH1034	RR-27411	2
30	RESORTE POSICION	RR-33300	2
31	MANGUERA 1/4" R1 X 4050	RE-910110	2
32	ABRAZADERA 15 A 20mm.	RR-26562	2

**SOPORTE AL TRACTOR
TRACTO 3 PUNTOS**

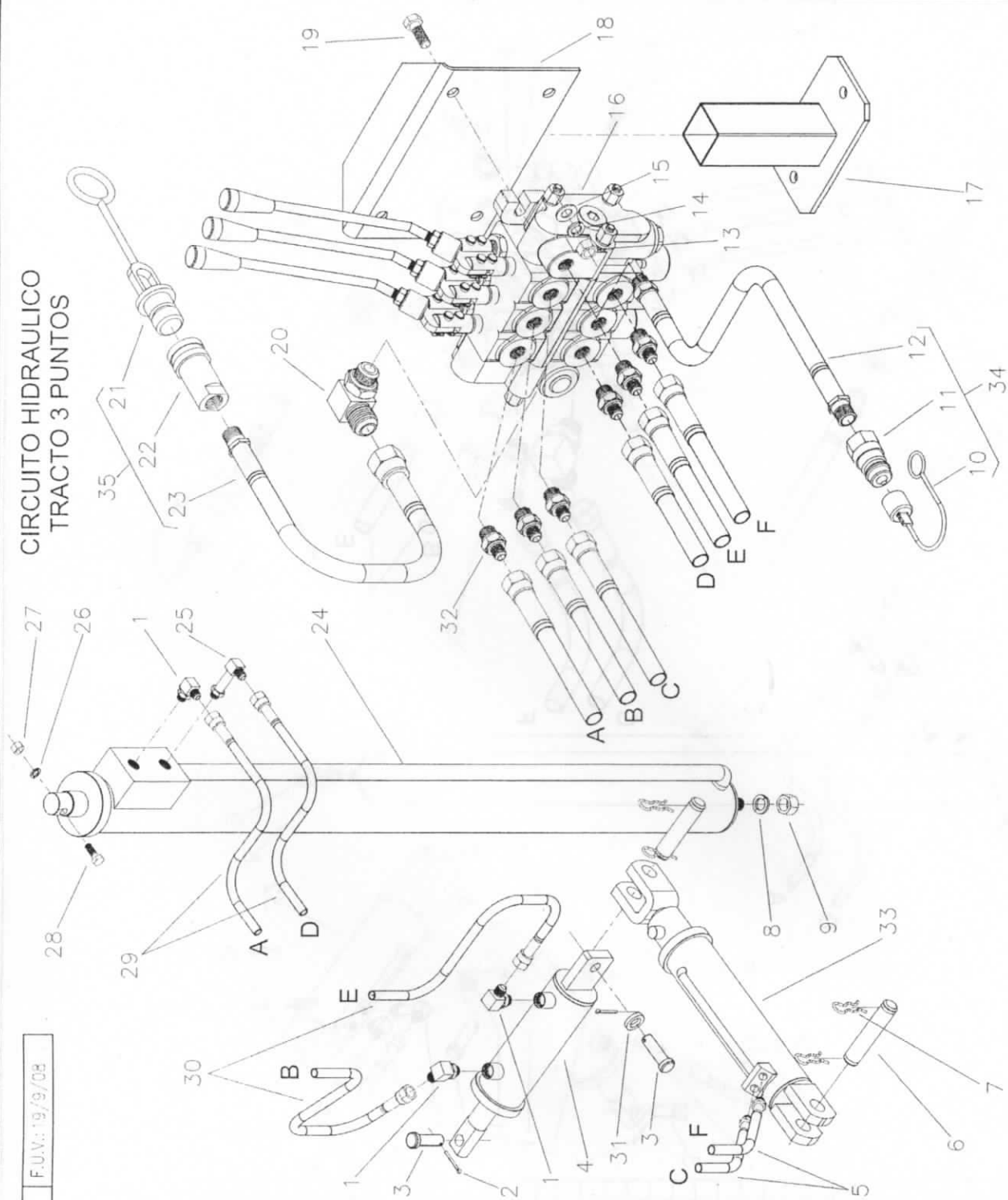


**SOPORTE AL TRACTOR
TRACTO CON CHASIS**



POS	DENOMINACION	CODIGO	CANT	POS	DENOMINACION	CODIGO	CANT
1	CHAVETA RAPIDA 6mm.	RR-27300	4	10	BULON 5/8" X 3-1/2"	RR-20202	1
2	PERNO ENGANCHE 3 PUNTOS	RE-780223	2	11	CAÑO CHASIS	RE-910053	1
3	TORRE DE 3 PUNTOS	RE-910087	1	12	LATERAL IZQUIERDO DE CHASIS	RE-910051	1
4	TUERCA 5/8" UNC	RR-24189	2	13	LATERAL DERECHO DE CHASIS	RE-910052	1
5	ARANDELA GROWER 5/8"	RR-25554	2	14	BRIDA FIJACION	RE-780064	2
6	SOPORTE TRES PUNTOS CENTRAL	RE-910083	1	15	VIGA INTERMEDIA	RE-480182	1
7	BULON 5/8" X 4-1/2" UNC GRADO 5	RR-20142	1	16	VIGA DELANTERA	RE-480183	1
8	PERNO CILINDRO HIDRAULICO	RE-781422	1	17	SOPORTE CILINDRO DE POSICIONAMIENTO	RE-780189	1
9	CHAVETA RAPIDA DE FORMA 4.5mm.	RR-27302	2	18	CONJUNTO CHASIS COMPLETO	RE-910054	1

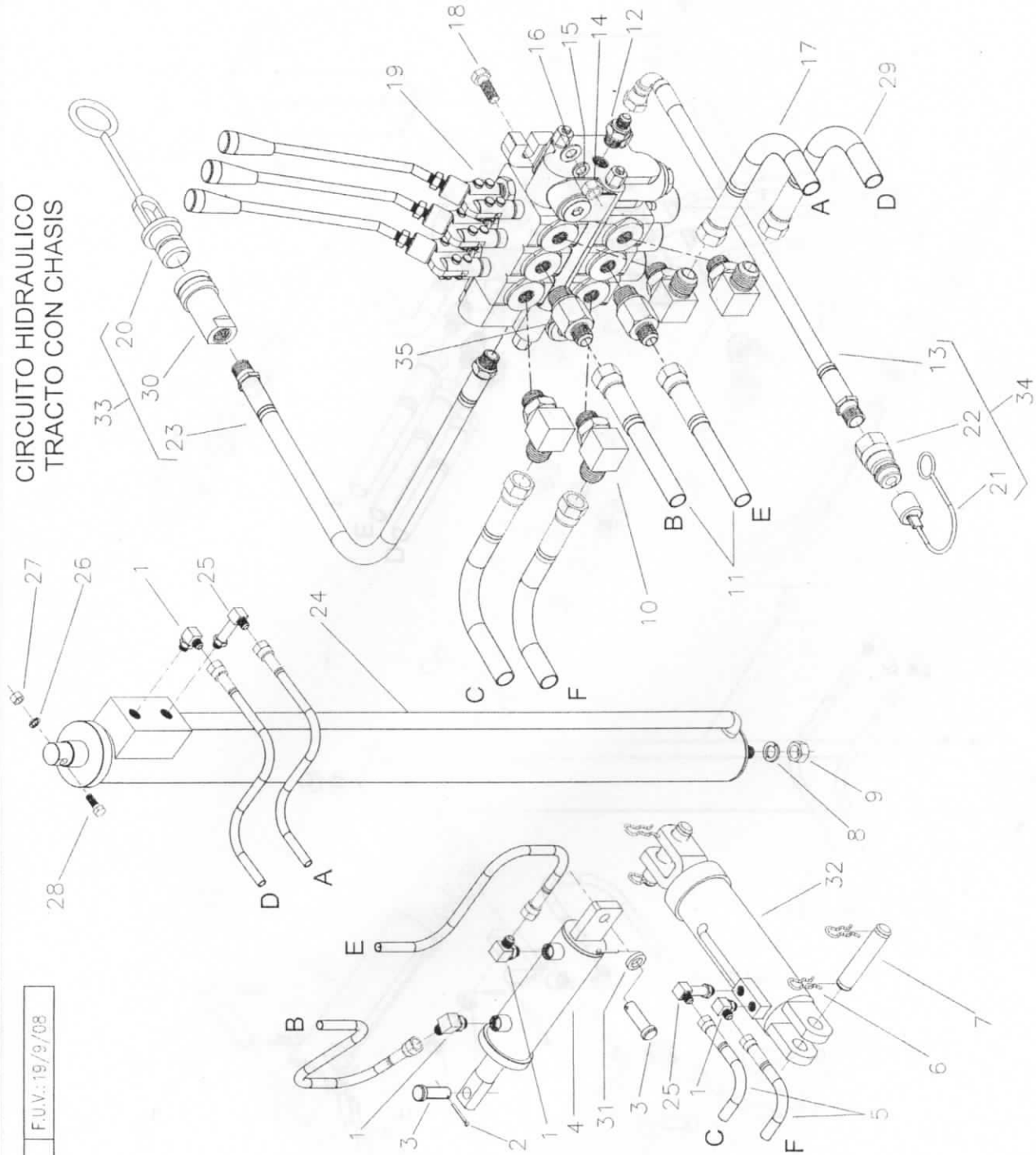
CIRCUITO HIDRAULICO TRACTO 3 PUNTOS



DESPIECE N°	DES168	FECHA:	13/7/06	VERSION:	002	F.U.V.:	19/9/08
-------------	--------	--------	---------	----------	-----	---------	---------

POS.	DENOMINACION	CODIGO	CANT.
1	CODO M/M 3/4" AROSELLO/ 3/4" JIC37	RR-26062	3
2	CHAVETA PARTIDA 4 X 40	RR-27110	2
3	PERNO CILINDRO LATERALIZADOR	RE-780166	2
4	CILINDRO LATERALIZADOR	RR-530012	1
5	MANGUERA 3/8" R1 X 1500	RE-910108	2
6	PERNO DE CILINDRO HIDRAULICO	RE-781422	2
7	CHAVETA DE FORMA 4.5mm.	RR-27302	4
8	ARANDELA GROWER 5/8"	RR-25554	1
9	TUERCA 5/8" UNC	RR-24189	1
10	TAPON PLASTICO HEMBRA	RR-25924	1
11	PERNO ENCHUFE EN PUNTA 1/2"	RR-26095	1
12	MANGUERA DE PRESION 3/8" R1 X 1750	RE-910116	1
13	TUERCA 3/8" UNC	RR-24134	3
14	ARANDELA GROWER 3/8"	RR-25521	3
15	ARANDELA PLANA 3/8"	RR-25114	3
16	VALVULA VCM 1050 6 COMANDOS	RR-530021	1
17	SOPORTE DE VALVULA EN TRACTOR	RE-901439	1
18	BASE VALVULA DE COMANDO	RE-910085	1
19	BULON 3/8" X 1-1/4" UNC	RR-20321	3
20	CODO M/M 7/8" AROSELLO/ 7/8" JIC37	RR-26060	1
21	TAPON PLASTICO MACHO	RR-25923	1
22	PERNO ENCHUFE EN PUNTA HEMBRA 1/2"	RR-26096	1
23	MANGUERA DE RETORNO 1/2" R1 X 1500	RE-910121	1
24	CILINDRO DE ELEVACION	RR-530011	1
25	CODO LARGO 3/4" AROSELLO / 3/4" JIC37	RR-26063	1
26	ARANDELA GROWER 1/2"	RR-25543	1
27	TUERCA 1/2" UNC	RR-24156	1
28	BULON 1/2" X 2-1/2" UNC	RR-20407	1
29	MANGUERA 3/8" R1 X 1500	RE-910115	2
30	MANGUERA 1/4" R1 X 4050	RE-910110	2
31	ARANDELA 32 X 19.5 X 6	RE-782162	1
32	ADAPT. RECTO 7/8" AROSELLO / 3/4" JIC37	RR-26057	6
33	CILINDRO DE INCLINACION	RR-530006	1
34	MANGUERA DE PRESION COMPLETA	RE-910104	1
35	MANGUERA DE RETORNO COMPLETA	RE-910105	1

CIRCUITO HIDRAULICO TRACTO CON CHASIS



DESPIECE N°: DES169 FECHA: 17/7/06 VERSION:004 F.U.V.:19/9/08

POS.	DENOMINACION	CODIGO	CANT.
1	CODO M/M 3/4" AROSELLO/ 3/4" JIC	RR-26062	4
2	CHAVETA PARTIDA 4 X 40	RR-27110	2
3	PERNO CILINDRO LATERALIZADOR	RE-780166	2
4	CILINDRO LATERALIZADOR	RR-530012	1
5	MANGUERA 1/4" R1 X 1400	RE-910101	2
6	CHAVETA DE FORMA 4.5mm.	RR-27302	4
7	PERNO DE CILINDRO HIDRAULICO	RE-781422	2
8	ARANDELA GROWER 5/8"	RR-25554	1
9	TUERCA 5/8" UNC	RR-24189	1
10	CODO M/M 7/8" AROSELLO/ 3/4" JIC	RR-26061	4
11	MANGUERA 1/4" R1 X 2620	RE-910100	2
12	ADAPT. RECTO 7/8" AROSELLO / 3/4" JIC	RR-26057	1
13	MANGUERA DE PRESION 3/8" R1 X 1350	RE-910119	1
14	TUERCA 3/8" UNC	RR-24134	3
15	ARANDELA GROWER 3/8"	RR-25521	3
16	ARANDELA PLANA 3/8"	RR-25114	3
17	MANGUERA 3/8" R1 X 560	RE-910103	1
18	BULON 3/8" X 1-1/4" UNC	RR-20321	3
19	VALVULA VCM 1050 6 COMANDOS	RR-530021	1
20	TAPON PLASTICO MACHO	RR-25923	1
21	TAPON PLASTICO HEMBRA	RR-25924	1
22	PERNO ENCHUFE EN PUNTA 1/2"	RR-26095	1
23	MANGUERA RETORNO 1/2" R1 X 1100	RE-910117	1
24	CILINDRO DE ELEVACION	RR-530011	1
25	CODO LARGO 3/4" AROSELLO / 3/4" JIC	RR-26063	2
26	ARANDELA GROWER 1/2"	RR-25543	1
27	TUERCA 1/2" UNC	RR-24156	1
28	BULON 1/2" X 2-1/2" UNC	RR-20407	1
29	MANGUERA 3/8" R1 X 500	RE-910102	1
30	PERNO ENCHUFE EN PUNTA HEMBRA 1/2"	RR-26096	1
31	ARANDELA 32 X 19.5 X 6	RE-782162	1
32	CILINDRO DE INCLINACION	RR-530003	1
33	MANGUERA DE RETORNO COMPLETA	RE-910118	1
34	MANGUERA DE PRESION COMPLETA	RE-910120	1
35	ADAPT. LARGO 7/8" AROSELLO / 3/4" JIC	RR-26059	2