

Catalogo de **Partes**



AF / AFL

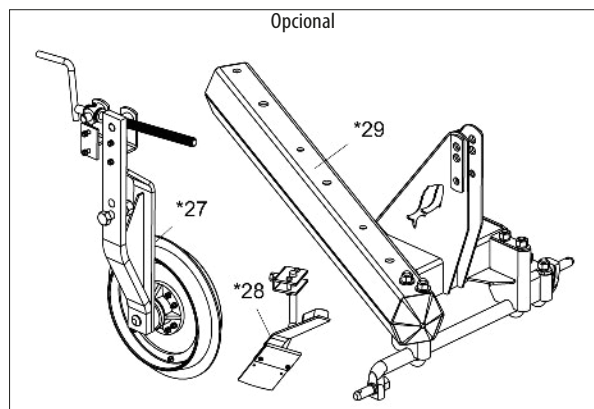
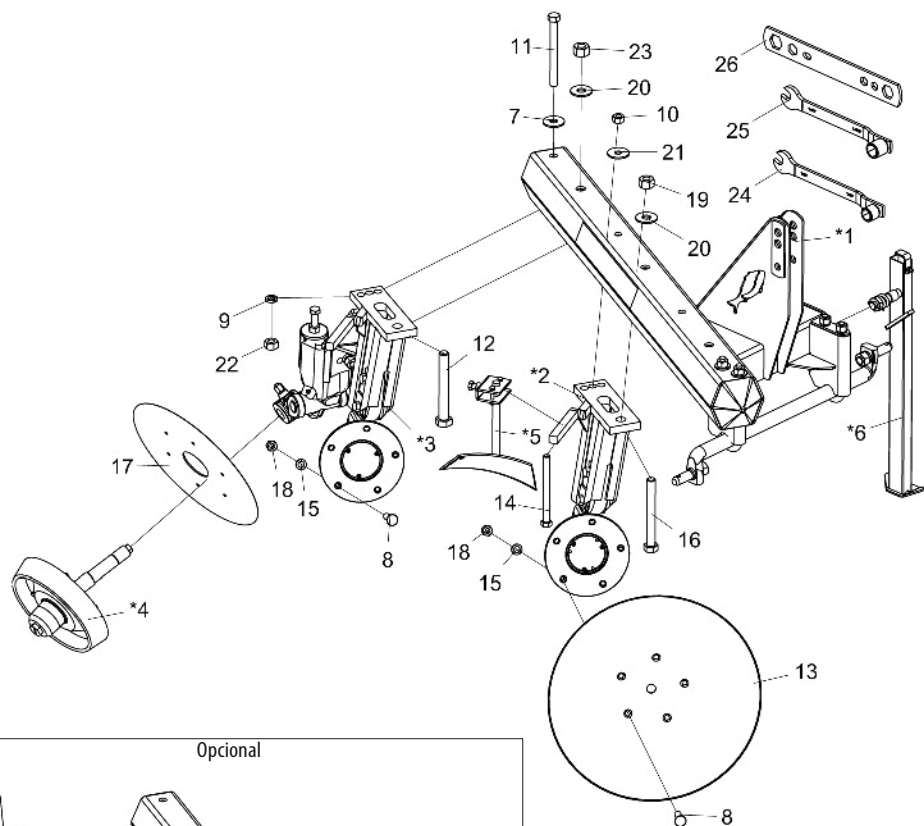
Arado Fijo / Arado Fijo Leve

 **BALDAN**

▪ Índice

AF.....	4
AFL.....	5
Armación AF.....	6
Armación AF de 3 Discos Opcional.....	6
Soporte Delantero.....	7
Soporte Trasero.....	7
Maza del Disco (Grasa).....	8
Maza del Disco (Aceite).....	8
Soporte Completo de la Rueda Guia.....	9
Rueda de Guia.....	9
Soporte de Apoyo Completo.....	10
Limpiador Fijo.....	10
Limpiador Oscilante.....	11
Rueda de Profundidad ccon Palanca.....	12
Calcomanias.....	13
ÍNDICE NUMÉRICO.....	14

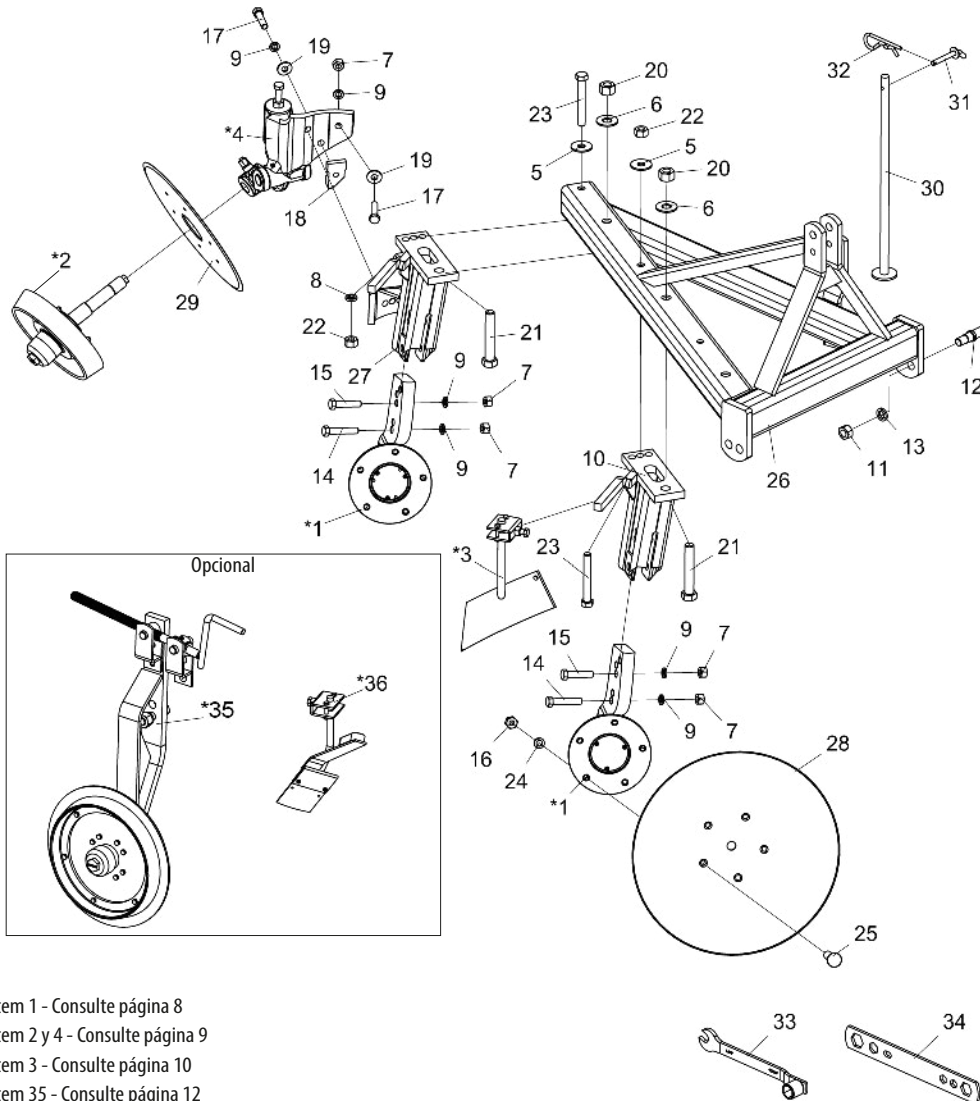
• AF



- * Itens 1 y 29 - Consulte página 6
- * Itens 2 y 3 - Consulte página 7
- * Item 4 - Consulte página 9
- * Itens 5 y 6 - Consulte página 10
- * Item 27 - Consulte página 12
- * Item 28 - Consulte página 11

Item	Código	Descripción del producto	Todos	AF 02	AF 03	AF 04	AF 05
*1	5022010013-5	Armación Completa Af/Afr 02 Discos		1			
*1	5022010014-3	Armación Completa Af-3 Discos			1		
*1	5022010015-1	Armación Completa Af-4 Discos				1	
*1	5022010016-0	Armación Completa Af-5 Discos					1
*2	5530050012-8	SopORTE Dianteir Cpl Cachimbo A Grasa		1	2	3	
*2	5530050010-1	SopORTE Dianteir Cpl Cachimbo Con Aceite		1	2	3	
*2	5530050014-4	SopORTE Delantero Completo Cachimbo A Grasa P/AF-05 Discos					4
*2	5530050009-8	SopORTE Dianteir Cpl Cachimbo Con Aceite					4
*3	5530050013-6	SopORTE Trasero Completo Pipa A Grasa	1				
*3	5530050011-0	SopORTE Trasero Completo Pipa Con Aceite	1				
*4	5498010015-7	Rueda De Guia Completa	1				
*5	5352010039-0	Limpiador Fijo Completo		2	3	4	5
*6	5530030001-3	SopORTE De Apoyo Completo	1				
7	5024010091-3	Arandela Lisa De Ø23,5 X Ø66,5 X 4,75Mm		1	1	1	5
8	6020310234-0	Tornillo Tipo A3 1/2" X 2" 12F Gr2 Rp		10	15	20	25
9	6020010418-0	Arandela De Presión 7/8" Media Industrial	1				
10	6020310770-9	Tuerca Sextavada 3/4" 10F Unc Gr5 Ch.1.7/32" Alt.18,50Mm		1	2	3	
11	6020311121-8	Tornillo Cab.Sextavada 7/8" X 9" 9F Unc1A Gr5 Rp		1	1	1	5
12	6020311150-1	Tornillo Cab.Sextavada 1.1/8" X 9" 7F Unc1A Gr5 Rp Usin		1	1	1	5
13	2669416523-0	Disco Conc. Liso 26" X 4,75 Ag Rd 1.1/16" + 5Ag Cuad Esc 14mm R=104mm Afiladura Externa		2	3	4	5
13	2669426523-4	Disco Conc. Liso 26" X 5,00 Ag Rd 1.1/16" + 5Ag Cuad Esc 14mm R=104mm Afiladura Externa		2	3	4	5
13	2669436523-9	Disco Conc. Liso 26" X 6,00 Ag Rd 1.1/16" + 5Ag Cuad Esc 14mm R=104mm Afiladura Externa		2	3	4	5
13	2669436533-6	Disco Conc. Liso 26" X 6,00 Ag Rd 1.1/16" + 5Ag Cuad Esc 14mm R=104mm Afiladura Interna		2	3	4	5
13	2670436523-2	Disco Conc. Liso 28" X 6,00 Ag Rd 1.1/16" + 5Ag Cuad Esc 14mm R=104mm Afiladura Externa		2	3	4	5
13	2670436533-0	Disco Conc. Liso 28" X 6,00 Ag Rd 1.1/16" + 5Ag Cuad Esc 14mm R=104mm Afiladura Interna		2	3	4	5
13	2670476523-0	Disco Conc. Liso 28" X 7,50 Ag Rd 1.1/16" + 5Ag Cuad Esc 14mm R=104mm Afiladura Externa		2	3	4	5
13	2671436523-0	Disco Conc. Liso 30" X 6,00 Ag Rd 1.1/16" + 5Ag Cuad Esc 14mm R=104mm Afiladura Externa		2	3	4	5
13	2671476523-9	Disco Conc. Liso 30" X 7,50 Ag Rd 1.1/16" + 5Ag Cuad Esc 14mm R=104mm Afiladura Externa		2	3	4	5
13	2769436523-5	Disco Conc. Dentado 26" X 6,00 Ag Rd 1.1/16" + 5Ag Cuad Esc 14mm R=104mm Afiladura Externa		2	3	4	5
13	2770436523-9	Disco Conc. Dentado 28" X 6,00 Ag Rd 1.1/16" + 5Ag Cuad Esc 14mm R=104mm Afiladura Externa		2	3	4	5
13	2770476523-7	Disco Conc. Dentado 28" X 7,50 Ag Rd 1.1/16" + 5Ag Cuad Esc 14mm R=104mm Afiladura Externa		2	3	4	5
13	2771436523-7	Disco Conc. Dentado 30" X 6,00 Ag Rd 1.1/16" + 5Ag Cuad Esc 14mm R=104mm Afiladura Externa		2	3	4	5
14	6020311110-2	Tornillo Cab.Sextavada 3/4" X 9" 10F Unc1A Gr5 Rp		1	2	3	
15	6020010410-5	Arandela De Presión 1/2" Media Industrial		10	15	20	25
16	6020311143-9	Tornillo Cab.Sextavada 1" X 9" 8F Unc1A Gr5 Rp		1	2	3	
17	2865407224-3	Disco Plano Liso 20" X 4,50 Ag Rd 104Mm + 6Ag Rd 11Mm R=132,5Mm Afiladura Externa	1				
17	2865407224-0	Disco Plano Liso 22" X 4,50 Ag Rd 104Mm + 6Ag Rd 11Mm R=132,5Mm Afiladura Externa	1				
18	6020310754-7	Tuerca Sextavada 1/2" 12F W Gr5 Ch.7/8" Alt.12,00Mm		10	15	20	25
19	6020310778-4	Tuerca Sextavada 1" 8F Unc Gr5 Ch.1.5/8" Alt.25,00Mm		1	2	3	
20	5024010012-3	Arandela Lisa De Ø26,8 X Ø66,5 X 4,75Mm		1	2	3	
20	5024010087-5	Arandela Lisa De Ø30 X Ø66,5 X 4,75Mm		1	1	1	5
21	5024010076-0	Arandela Lisa De Ø20,5 X Ø66,5 X 4,75Mm		1	2	3	
22	6020310774-1	Tuerca Sextavada 7/8" 9F Unc Gr5 Ch.1.7/16" Alt.22,00Mm		1	1	1	5
23	6020310788-1	Tuerca Sextavada 1.1/8" 7F Unc Gr5 Ch.1.3/4" Alt.28,50Mm		1	1	1	5
24	5138010028-6	Llave P/Tuerca Sextavada 3/4"	1				
25	5138010030-8	Llave P/Tuerca Sextavada 3/4" - 7/8"	1				
26	5138030001-3	Llave P/Tuerca Sextavada 5/8" - 3/4" - 7/8" - 1" - 1.1/8"	1				
Opcional							
*27	5498010110-2	Rueda De Profundidad Con Palanca	1				
*28	5352010040-3	Limpiador Oscilante		2	3	4	5
*29	5022010842-0	Armación Completa Af-03 Discos(Especial)			1		

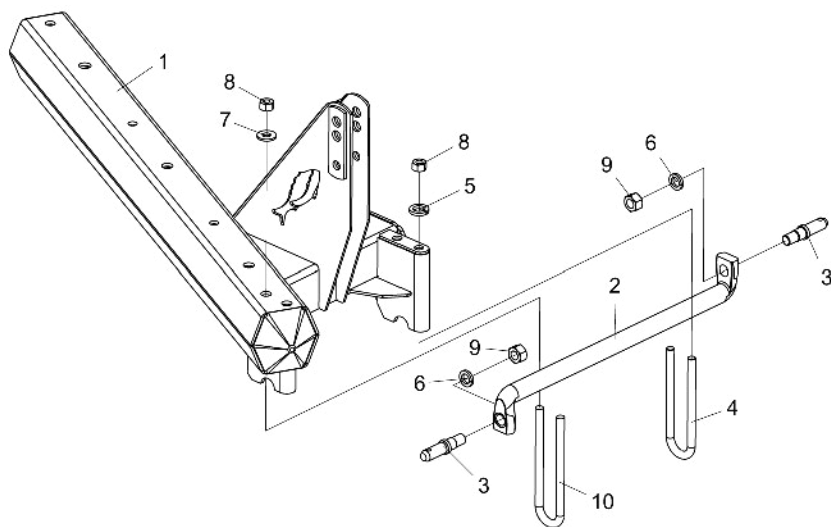
• AFL



- * Item 1 - Consulte página 8
- * Item 2 y 4 - Consulte página 9
- * Item 3 - Consulte página 10
- * Item 35 - Consulte página 12
- * Item 36 - Consulte página 11

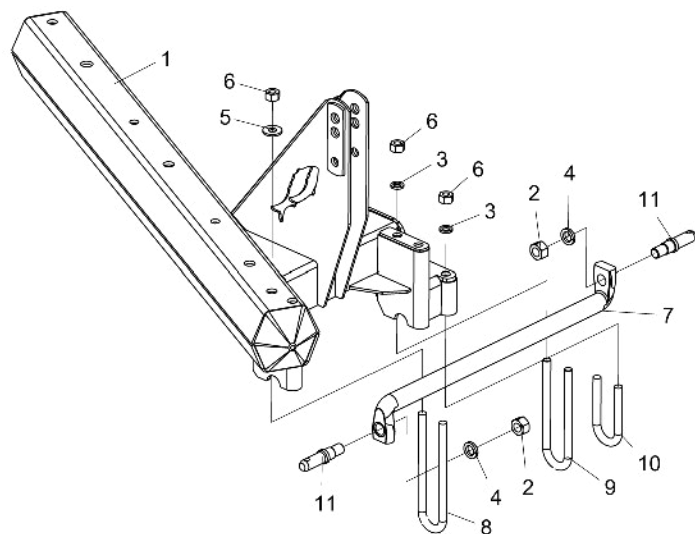
Item	Código	Descripción del producto	Todos	AFL 03	AFL 04	AFL 05
*1	5204020001-0	Maza Del Disco Completo (Grasa)				
*2	5498010015-7	Rueda De Guia Completa	1	3	4	5
*3	5352010039-0	Limpiador Fijo Completo		3	4	5
*4	5530040001-8	SopORTE Completo De La Rueda La Guia	1			
5	5024010091-3	Arandela Lisa De Ø23,5 X Ø66,5 X 4,75Mm		3	4	5
6	5024010087-5	Arandela Lisa De Ø30 X Ø66,5 X 4,75Mm		3	4	5
7	6020310770-9	Tuerca Sextavada 3/4" 10F Unc Gr5 Ch.1.7/32" Alt.18,50Mm		7	10	12
8	6020010418-0	Arandela De Presión 7/8" Media Industrial	1			
9	6020010414-8	Arandela De Presión 3/4" Media Industrial		8	11	13
10	5530050002-0	SopORTE Delantero Do Cachimbo		2	3	4
11	6020310782-2	Tuerca Sextavada 1" 12F Unf Gr5 Ch.1.1/2" Alt.22,50Mm	2			
12	5432050010-1	Perno De Eganche 3º punto 135Mm Categoria 2	2			
13	6020010420-2	Arandela De Presión 1" Media Industrial	2			
14	6020311099-8	Tornillo Cab.Sextavada 3/4" X 4" 10F Unc1A Gr5 Rp		3	4	5
15	6020311098-0	Tornillo Cab.Sextavada 3/4" X 3.1/2" 10F Unc1A Gr5 Rp		3	4	5
16	6020310754-7	Tuerca Sextavada 1/2" 12F W Gr5 Ch.7/8" Alt.12,00Mm		15	20	25
17	6020311115-3	Tornillo Cab.Sextavada 3/4" X 3" 10F Unc1A Gr5 Rt		2	2	3
18	5558010001-4	Traba Del Conjunto Rueda De Guia	1			
19	5024010007-7	Arandela Lisa De Ø20,3 X Ø46,5 X 4,75Mm	2			
20	6020310788-1	Tuerca Sextavada 1.1/8" 7F Unc Gr5 Ch.1.3/4" Alt.28,50Mm		3	4	5
21	5420010061-4	Tornillo Cabeza Hexagonal 1.1/8" X 6.5/8" 7F Unc 1A Gr5 Rp		3	4	5
22	6020310774-1	Tuerca Sextavada 7/8" 9F Unc Gr5 Ch.1.7/16" Alt.22,00Mm		3	4	5
23	5420010062-2	Tornillo Cabeza Hexagonal 7/8" X 6.1/2" 9F Unc 1A Gr5 Rp (Fosfatizado)		3	4	5
24	6020010410-5	Arandela De Presión 1/2" Media Industrial		15	20	25
25	6020310234-0	Tornillo Tipo A3 1/2" X 2" 12F Gr2 Rp		15	20	25
26	5022010809-8	Armación Aflb-03 Discos		1		
26	5022010808-0	Armación Aflb-04 Discos			1	
26	5022010775-0	Armación Aflb-05 Discos				1
27	5530050001-2	SopORTE Trasero Del Pipa (Af 02/03/04/05)	1			
28	2669416523-0	Disco Concavo Liso 26" X 4,75 Ag Rd 1.1/16" + 5Ag Cuad Esc 14mm R=104mm Afiladura Externa		3	4	5
28	2669426523-4	Disco Concavo Liso 26" X 5,00 Ag Rd 1.1/16" + 5Ag Cuad Esc 14mm R=104mm Afiladura Externa		3	4	5
28	2669436523-9	Disco Concavo Liso 26" X 6,00 Ag Rd 1.1/16" + 5Ag Cuad Esc 14mm R=104mm Afiladura Externa		3	4	5
28	2669436533-6	Disco Concavo Liso 26" X 6,00 Ag Rd 1.1/16" + 5Ag Cuad Esc 14mm R=104mm Afiladura Interna		3	4	5
28	2670436523-2	Disco Concavo Liso 28" X 6,00 Ag Rd 1.1/16" + 5Ag Cuad Esc 14mm R=104mm Afiladura Externa		3	4	5
28	2670436533-0	Disco Concavo Liso 28" X 6,00 Ag Rd 1.1/16" + 5Ag Cuad Esc 14mm R=104mm Afiladura Interna		3	4	5
28	2670476523-0	Disco Concavo Liso 28" X 7,50 Ag Rd 1.1/16" + 5Ag Cuad Esc 14mm R=104mm Afiladura Externa		3	4	5
28	2671436523-0	Disco Concavo Liso 30" X 6,00 Ag Rd 1.1/16" + 5Ag Cuad Esc 14mm R=104mm Afiladura Externa		3	4	5
28	2671476523-9	Disco Concavo Liso 30" X 7,50 Ag Rd 1.1/16" + 5Ag Cuad Esc 14mm R=104mm Afiladura Externa		3	4	5
28	2769436523-5	Disco Concavo Dentado 26" X 6,00 Ag Rd 1.1/16" + 5Ag Cuad Esc 14mm R=104mm Afiladura Externa		3	4	5
28	2770436523-9	Disco Concavo Dentado 28" X 6,00 Ag Rd 1.1/16" + 5Ag Cuad Esc 14mm R=104mm Afiladura Externa		3	4	5
28	2770476523-7	Disco Concavo Dentado 28" X 7,50 Ag Rd 1.1/16" + 5Ag Cuad Esc 14mm R=104mm Afiladura Externa		3	4	5
28	2771436523-7	Disco Concavo Dentado 30" X 6,00 Ag Rd 1.1/16" + 5Ag Cuad Esc 14mm R=104mm Afiladura Externa		3	4	5
29	2863407224-3	Disco Plano Liso 20" X 4,50 Ag Rd 104Mm + 6Ag Rd 11Mm R=132,5Mm Afiladura Externa	1			
29	2865407224-0	Disco Plano Liso 22" X 4,50 Ag Rd 104Mm + 6Ag Rd 11Mm R=132,5Mm Afiladura Externa	1			
30	5530011171-7	SopORTE Del Pie De Apoyo	1			
31	5558010081-2	Traba Del SopORTE De Apoyo Con Arruela	1			
32	6020390308-4	Traba Nma - Tipo "R" De Ø4,5 X 80Mm (455)	1			
33	5138010030-8	Llave P/Tuerca Sextavada 3/4" - 7/8"	1			
34	5138030001-3	Llave P/Tuerca Sextavada 5/8" - 3/4" - 7/8" - 1" - 1.1/8"	1			
		Opcional				
*35	5352010040-3	Limpiador Oscilante		3	4	5
*36	5498010110-2	Rueda De Profundidad Con Palanca	1			

• Armación AF



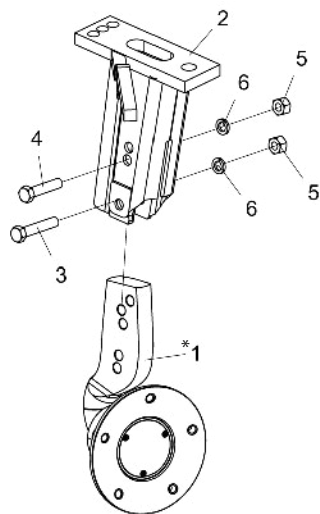
Item	Código	Descripción del producto	Todos	AF 02	AF 03	AF 04	AF 05
1	5022010001-1	Armación AF-2 Discos		1			
1	5022010002-0	Armación AF-3 Discos			1		
1	5022010003-8	Armación AF-4 Discos				1	
1	5022010004-6	Armación AF-5 Discos					1
2	5232010001-1	Eje Del Eganche Hidraulico		1			
2	5232010374-6	Eje Del Eganche Hidraulico			1		
2	5232010359-2	Eje Del Eganche Hidraulico				1	
2	6020090004-1	Eje Del Eganche Hidraulico					1
3	5432050009-8	Perno De Eganche 3ºpunto 136Mm Categoria 1		2			
3	5432050010-1	Perno De Eganche 3ºpunto 135Mm Categoria 2			2	2	2
4	5068010054-0	Abrazadera Del Eje Hidraulico De 280Mm		1	1		
4	5068010056-7	Abrazadera Del Eje Hidraulico De 172Mm				2	2
5	6020010414-8	Arandela De Presión 3/4" Media Industrial		2	2	8	8
6	6020010420-2	Arandela De Presión 1" Media Industrial	2				
7	5024010007-7	Arandela Lisa De Ø20,3 X Ø46,5 X 4,75Mm		2	2		
8	6020310770-9	Tuerca Sextavada 3/4" 10F Unc Gr5 Ch.1.7/32" Alt.18,50Mm		4	4	8	8
9	6020310782-2	Tuerca Sextavada 1" 12F Unf Gr5 Ch.1.1/2" Alt.22,50Mm		2	2	2	
9	6020310778-4	Tuerca Sextavada 1" 8F Unc Gr5 Ch.1.5/8" Alt.25,00Mm					2
10	5068010004-4	Abrazadera Del Eje Hidraulico De 310Mm		1	1		
10	5068010005-2	Abrazadera Del Eje Hidraulico De 285Mm				2	2

• Armación AF de 3 Discos Opcional



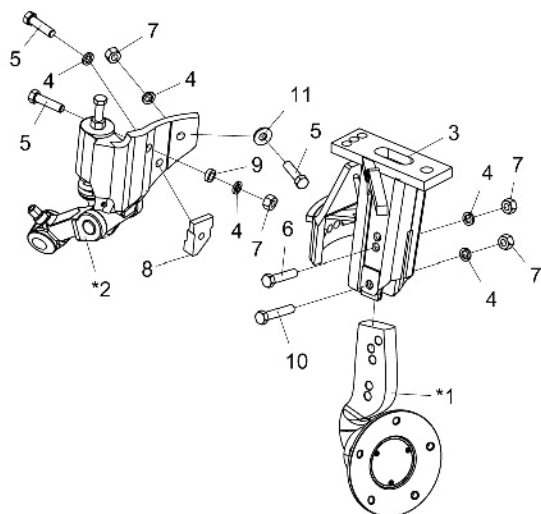
Item	Código	Descripción del producto	Todos
1	5022010843-8	Armacion AF 03 Discos (Especial)	1
2	6020310782-2	Tuerca Sextavada 1" 12F Unf Gr5 Ch.1.1/2" Alt.22,50Mm	2
3	6020010414-8	Arandela De Presión 3/4" Media Industrial	4
4	6020010420-2	Arandela De Presión 1" Media Industrial	2
5	5024010007-7	Arandela Lisa De Ø20,3 X Ø46,5 X 4,75Mm	2
6	6020310770-9	Tuerca Sextavada 3/4" 10F Unc Gr5 Ch.1.7/32" Alt.18,50Mm	6
7	5232010374-6	Eje Del Eganche Hidraulico	1
8	5068010004-4	Abrazadera Del Eje Hidraulico De 310Mm	1
9	5068010054-0	Abrazadera Del Eje Hidraulico De 280Mm	1
10	5068010056-7	Abrazadera Del Eje Hidraulico De 172Mm	1
11	5432050010-1	Perno De Eganche 3ºpunto 135Mm Categoria 2	2

• Soporte Delantero



* Item 1 - Consulte página 8

• Soporte Trasero

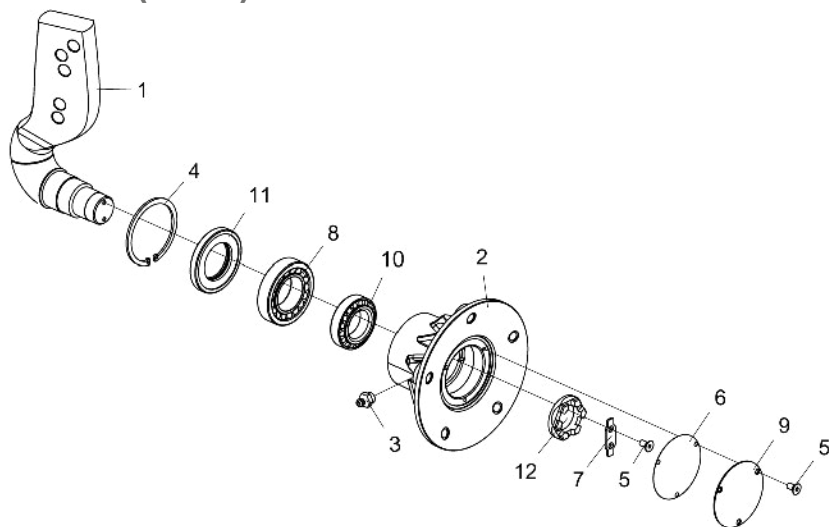


* Item 1 - Consulte página 8

Item	Código	Descripción del producto	Todos	AF 02	AF 03	AF 04	AF 05
*1	5204020001-0	Maza Del Disco Completo (Grasa)	1				
*1	5204020004-5	Maza Del Disco Con Aceite Completo	1				
2	5530050003-9	Soporte Delantero Do Cachimbo		1	1	1	
2	5530050002-0	Soporte Delantero Do Cachimbo					1
3	6020311099-8	Tornillo Cab.Sextavada 3/4" X 4" 10F Unc1A Gr5 Rp	1				
4	6020311098-0	Tornillo Cab.Sextavada 3/4" X 3.1/2" 10F Unc1A Gr5 Rp	1				
5	6020310770-9	Tuerca Sextavada 3/4" 10F Unc Gr5 Ch.1.7/32" Alt.18,50Mm	2				
6	6020010414-8	Arandela De Presión 3/4" Media Industrial	2				

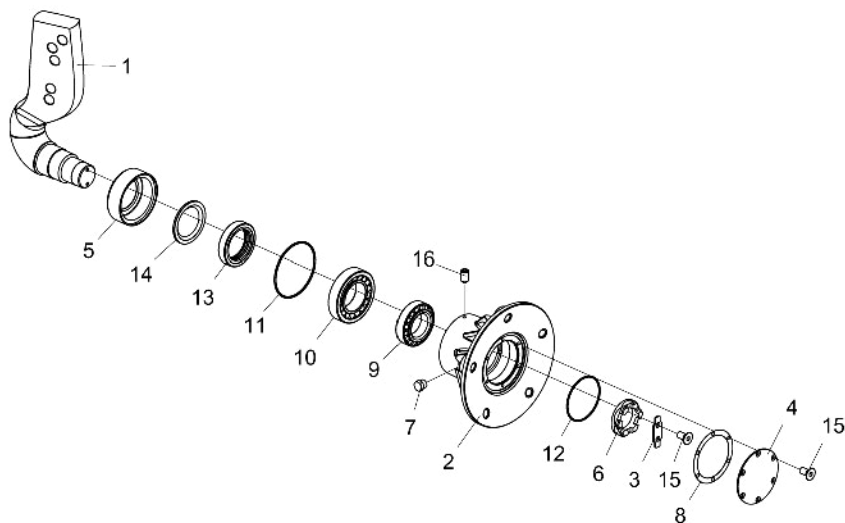
Item	Código	Descripción del producto	Todos	Grasa	Aceite
*1	5204020001-0	Maza Del Disco Completo (Grasa)		1	
*1	5204020004-5	Maza Del Disco Con Aceite Completo			1
*2	5530040001-8	Soporte Completo De La Rueda La Guia	1		
3	5530050001-2	Soporte Trasero Del Pipa (Af 02/03/04/05)	1		
4	6020010414-8	Arandela De Presión 3/4" Media Industrial	5		
5	6020311097-1	Tornillo Cab.Sextavada 3/4" X 3" 10F Unc1A Gr5 Rp	3		
6	6020311098-0	Tornillo Cab.Sextavada 3/4" X 3.1/2" 10F Unc1A Gr5 Rp	1		
7	6020310770-9	Tuerca Sextavada 3/4" 10F Unc Gr5 Ch.1.7/32" Alt.18,50Mm	4		
8	5558010001-4	Traba Del Conjunto Rueda De Guia	1		
9	5080020114-1	Buje De Ø20 X Ø32 X 12Mm	1		
10	6020311099-8	Tornillo Cab.Sextavada 3/4" X 4" 10F Unc1A Gr5 Rp	1		
11	5024010007-7	Arandela Lisa De Ø20,3 X Ø46,5 X 4,75Mm	1		

• Maza del Disco (Grasa)



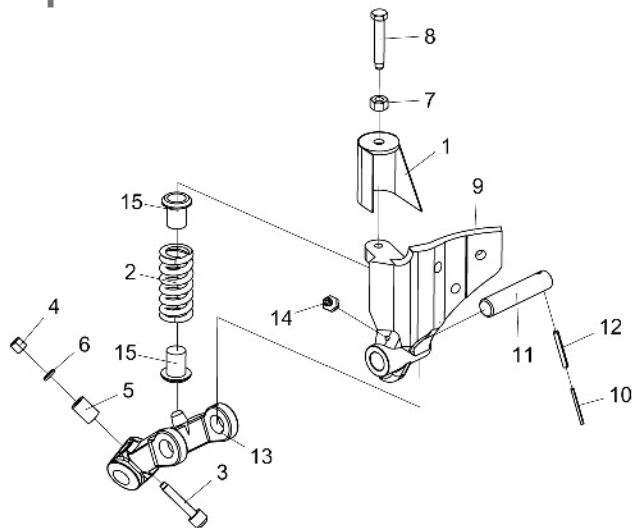
Item	Código	Descripción del producto	Todos
1	5232130001-4	Eje De La Maza	1
2	5204020082-7	Maza Del Disco (Grasa)	1
3	6020130108-7	Grasero 1/8"	1
4	6020010285-4	Anillo De Retencion I-110 G502-110-01	1
5	6020310083-6	Tornillo Allen Cab.Chata 1/4" X 1/2" 20F Unc1A Cl8.8 Rt(Fosfatizado)	5
6	6020190118-1	Empaquetadura Ø112,5 X 1/64" C/3 Agujeros Ø7,5Mm	1
7	5558020002-7	Traba De La Tuerca(Menor)	1
8	6020350074-5	Rodamiento 32212	1
9	5538010001-0	Tapa De La Maza Del Disco A Grasa	1
10	6020350056-7	Rodamiento 32210	1
11	6020350312-4	Retenedor Ø63,00 X Ø110,00 X 13,00Mm	1
12	5456010124-7	Tuerca Castillo Ø48,7 - 14 Fpp -W (Especial)	1

• Maza del Disco (Aceite)



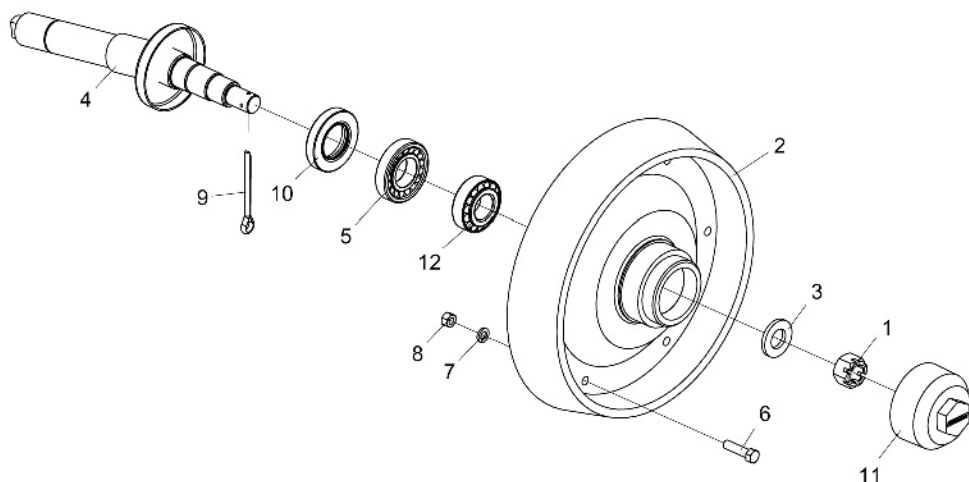
Item	Código	Descripción del producto	Todos
1	5232130001-4	Eje De La Maza	1
2	5204020081-9	Maza Del Disco Con Aceite	1
3	5558020002-7	Traba De La Tuerca(Menor)	1
4	5538010002-8	Tapa De La Maza Del Disco Con Aceite	1
5	5538020001-4	Tapa Trasera De La Maza Del Disco E1:E32623	1
6	5456010124-7	Tuerca Castillo Ø48,7 - 14 Fpp -W (Especial)	1
7	5081010007-6	Tapón Cab.Hexagonal 3/4" - R.3/8" - 19F - Bspt(Gas)	1
8	6020190127-0	Empaquetadura Ø112,5 X Ø90,5 X 1/64"	1
9	6020350056-7	Rodamiento 32210	1
10	6020350074-5	Rodamiento 32212	1
11	6020010042-8	Anillo O'Ring 2-245 N3006-90Nbr (101,32)	1
12	6020010062-2	Anillo O'Ring 6-072 N3006-90Nbr (90,00)	1
13	6020350260-8	Retenedor Ø63,50 X Ø90,00 X 17,50Mm	1
14	6020010468-7	Arandela 10.001	1
15	6020310083-6	Tornillo Allen Cab.Chata 1/4" X 1/2" 20F Unc1A Cl8.8 Rt(Fosfatizado)	8
16	6020310096-8	Tornillo Allen S/C 5/16" X 1/2" 18F Unc1A Cl12.9 Rt(Fosfatizado)	2

• Soporte Completo de la Rueda Guía



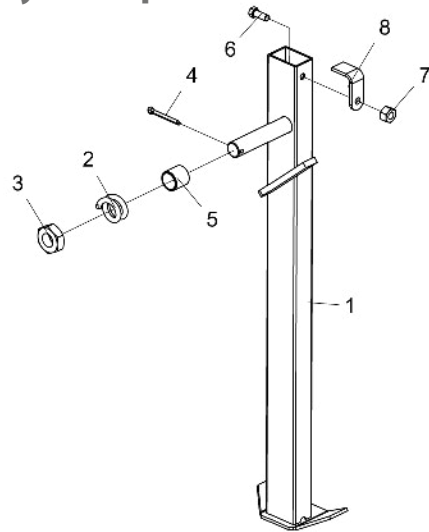
Item	Código	Descripción del producto	Todos
1	5106010027-0	Tapa Proteccion Completa Del Resorte	1
2	6020250281-7	Resorte Helicoidal Ø43 X Ø67 X 141Mm	1
3	5420080007-1	Tornillo De La Castanha De La Rueda Guia	1
4	6020310808-0	Tuerca Sextavada Dupla 5/8" 18F Unf Gr5 Ch.15/16" Alt.21,50Mm	1
5	5128010001-7	Castanha De La Rueda De Guia	1
6	6020010412-1	Arandela De Presión 5/8" Media Industrial	1
7	6020310770-9	Tuerca Sextavada 3/4" 10F Unc Gr5 Ch.1.7/32" Alt.18,50Mm	1
8	6020311102-1	Tornillo Cab.Sextavada 3/4" X 4.1/2" 10F Unc1A Gr5 Rt Especial	1
9	5530040002-6	SopORTE Superior De La Ruede La Guia	1
10	6020310487-4	Perno Elastico Pesado Ø6 X 75Mm (Seeger Reno 701.171)	1
11	5232020001-6	Eje De Union Del SopORTE Inferior	1
12	6020310489-0	Perno Elastico Pesado Ø10 X 75Mm (Seeger Reno 701.224)	1
13	5530040004-2	SopORTE Inferior Rueda De Guia	1
14	6020130108-7	Grasero 1/8"	1
15	6020090701-1	SopORTE del Resorte	2

• Rueda de Guia



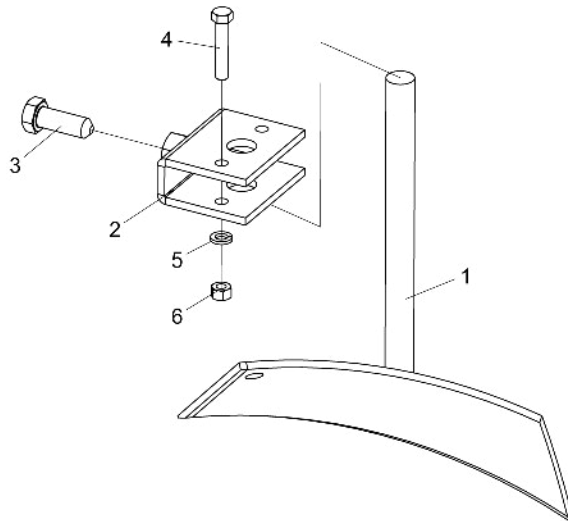
Item	Código	Descripción del producto	Todos
1	6020310798-9	Tuerca Sextavada 7/8" 14F Unf Gr5 Ch.1.1/4" Alt.22,00Mm	1
2	5288010007-6	Friso Con Maza De La Rueda De Guia	1
3	5024010001-8	Arandela Lisa De Ø23,5 X Ø44,5 X 4,75Mm	1
4	5232030083-5	Eje Con Tapa De La Rueda Guia	1
5	6020350080-0	Rodamiento 30207	1
6	6020311029-7	Tornillo Cab.Sextavada 3/8" X 1.1/2" 16F Unc1A Gr5 Rt	6
7	6020010406-7	Arandela De Presión 3/8" Media Industrial	6
8	6020310746-6	Tuerca Sextavada 3/8" 16F Unc Gr5 Ch.9/16" Alt.8,50Mm	6
9	6020050109-0	Contraperno 1/8" X 1.1/2"	1
10	6020350246-2	Retenedor Ø41,00 X Ø73,00 X 13,00Mm	1
11	5096020001-0	Tapa Con Hegagonal De La Rueda Guia	1
12	6020350062-1	Rodamiento 32206	1

• Soporte de Apoyo Completo



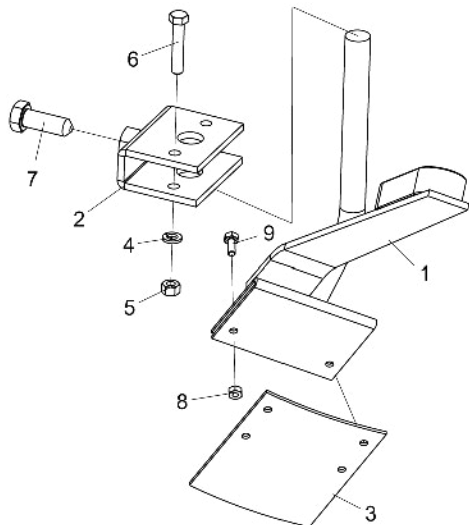
Item	Código	Descripción del producto	Todos
1	5530030043-9	Soporte De Apoyo	1
2	5400010027-0	Resorte Helicoidal De Compresión Ø43,5 X 08 X 35,00Mm	1
3	6020310786-5	Tuerca Sextavada 1" 8F Unc Gr5 Ch.1.5/8" Alt.15,00Mm	1
4	6020050116-3	Contraperno 1/4" X 2"	1
5	5080020115-0	Buje De Ø26,8 X Ø32 X 30Mm	1
6	6020310054-2	Tornillo Cab.Sextavada 3/8" X 1" 16F Unc1A Gr5 Rt	1
7	6020310746-6	Tuerca Sextavada 3/8" 16F Unc Gr5 Ch.9/16" Alt.8,50Mm	1
8	5558060004-1	Traba Del Soporte De Apoyo	1

• Limpiador Fijo



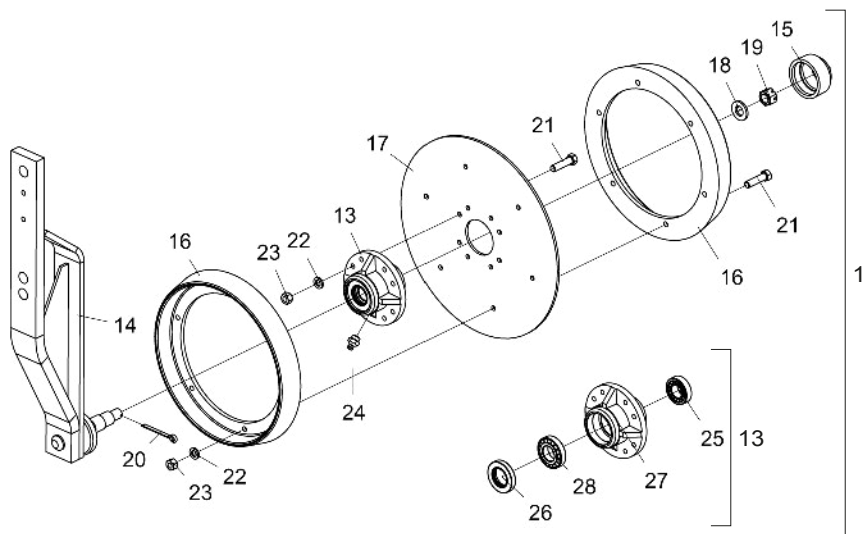
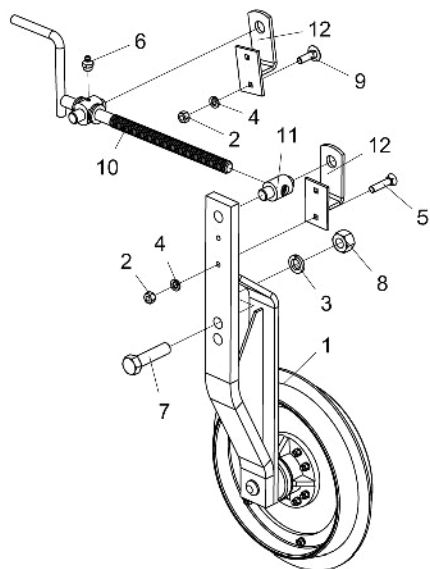
Item	Código	Descripción del producto	Todos
1	5352010001-2	Limpiador Fijo Completo	1
2	5460020002-2	Traba Completa Del Limpiador	1
3	6020311069-6	Tornillo Cab.Sextavada 5/8" X 1.3/4" 11F Unc1A Gr5 Rt C/Ponta	1
4	6020310296-0	Tornillo Cab.Sextavada 3/8" X 2" 16F Unc1A Gr5 Rp	2
5	6020010406-7	Arandela De Presión 3/8" Media Industrial	2
6	6020310746-6	Tuerca Sextavada 3/8" 16F Unc Gr5 Ch.9/16" Alt.8,50Mm	2

• Limpiador Oscilante



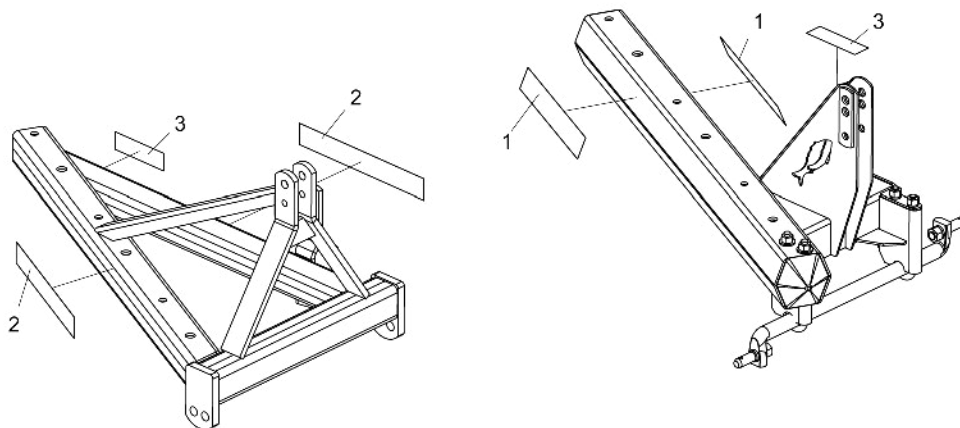
Item	Código	Descripción del producto	Todos
1	5090070008-0	Soporte Del Raspador Oscilante	1
2	5460020002-2	Traba Completa Del Limpiador	1
3	5340010001-9	Cuchilla Del Limpiador Oscilante	1
4	6020010406-7	Arandela De Presión 3/8" Media Industrial	2
5	6020310746-6	Tuerca Sextavada 3/8" 16F Unc Gr5 Ch.9/16" Alt.8,50Mm	2
6	6020310296-0	Tornillo Cab.Sextavada 3/8" X 2" 16F Unc1A Gr5 Rp	2
7	6020311069-6	Tornillo Cab.Sextavada 5/8" X 1.3/4" 11F Unc1A Gr5 Rt C/Ponta	1
8	6020310742-3	Tuerca Sextavada 1/4" 20F Unc Gr5 Ch.7/16" Alt.5,50Mm	2
9	6020311001-7	Tornillo Cab.Sextavada 1/4" X 5/8" 20F Unc1A Gr5 Rt	2

• Rueda de Profundidad ccon Palanca



Item	Código	Descripción del producto	Todos
1	5498010002-5	Rueda De Profundidad Completa	1
2	6020310746-6	Tuerca Sextavada 3/8" 16F Unc Gr5 Ch.9/16" Alt.8,50Mm	4
3	6020010420-2	Arandela De Presión 1" Media Industrial	1
4	6020010406-7	Arandela De Presión 3/8" Media Industrial	4
5	6020310223-5	Tornillo Tipo A3 3/8" X 1.3/4" 16F Unc1A Gr2 Rp	2
6	6020130108-7	Grasero 1/8"	1
7	6020311133-1	Tornillo Cab.Sextavada 1" X 4" 8F Unc1A Gr5 Rt	1
8	6020310778-4	Tuerca Sextavada 1" 8F Unc Gr5 Ch.1.5/8" Alt.25,00Mm	1
9	6020311090-4	Tornillo Cab.Francesa 3/8" X 1.1/4" 16F Unc1A Gr2 Rp	2
10	5382010001-4	Palanca Completa	1
11	5456030001-0	Tuerca Especial 28,4 X 4F Oscilante	1
12	5460020001-4	Traba De La Palanca	2
13	5204010434-8	Maza De La Rueda De Profundidad Completo	1
14	5326030011-0	Fleje C/Eje De La Rueda De Profundidad	1
15	5096020002-8	Tapa Con Hexagonal De La Rueda De Profundidad	1
16	6010600004-5	Friso De La Rueda De Profundidad	2
17	2878438201-1	Disco Plano Liso 18.1/2" X 6,00 Ag Rd 83Mm + 8Ag Rd 11Mm R=69,5Mm + 6Ag Rd 11Mm R=165Mm	1
18	5024010001-8	Arandela Lisa De Ø23,5 X Ø44,5 X 4,75Mm	1
19	6020310798-9	Tuerca Sextavada 7/8" 14F Unf Gr5 Ch.1.1/4" Alt.22,00Mm	1
20	6020050109-0	Contraperno 1/8" X 1.1/2"	1
21	6020311029-7	Tornillo Cab.Sextavada 3/8" X 1.1/2" 16F Unc1A Gr5 Rt	14
22	6020010406-7	Arandela De Presión 3/8" Media Industrial	14
23	6020310746-6	Tuerca Sextavada 3/8" 16F Unc Gr5 Ch.9/16" Alt.8,50Mm	14
24	6020130108-7	Grasero 1/8"	1
25	6020350062-1	Rodamiento 32206	1
26	6020350246-2	Retenedor Ø41,00 X Ø73,00 X 13,00Mm	1
27	5204010076-8	Maza De La Rueda	1
28	6020350080-0	Rodamiento 30207	1

• Calcomanías



Item	Código	Descripción del producto	Todos	AF	AFL
1	6020071022-6	Calcomanía Para Af Baldan		2	
2	6020071102-8	Calcomanía Afl(500 X 70Mm)			2
3	6020070886-8	Calcomanía De Lubricar y Reapretar(58 X 195Mm)	1		



Item 1



Item 2

⚠ ATENÇÃO LUBRIFIQUE O IMPLEMENTO E APERTES OS PARAFUSOS DIARIAMENTE	⚠ CAUTION LUBRICATE THE ENGINE AND TIGHTEN THE BOLTS DAILY	⚠ ATENCIÓN LUBRIQUE EL EQUIPO Y APRIETE LOS TORNILLOS DIARIAMENTE
--	--	---

60200708868

Item 3



Avenida Baldan, 1500
Nova Matão
15.993-900
Matão/SP - Brasil
sac@baldan.com.br
export@baldan.com.br

+55 16 3221 6500
baldan.com.br