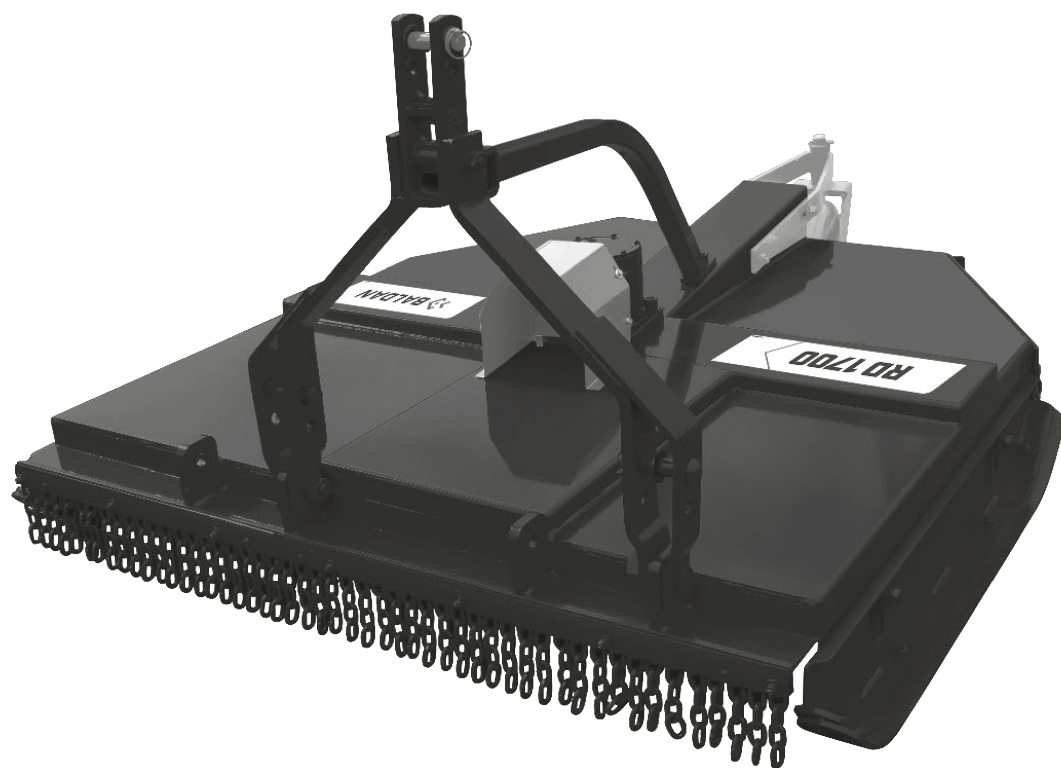


Catalogo de Partes



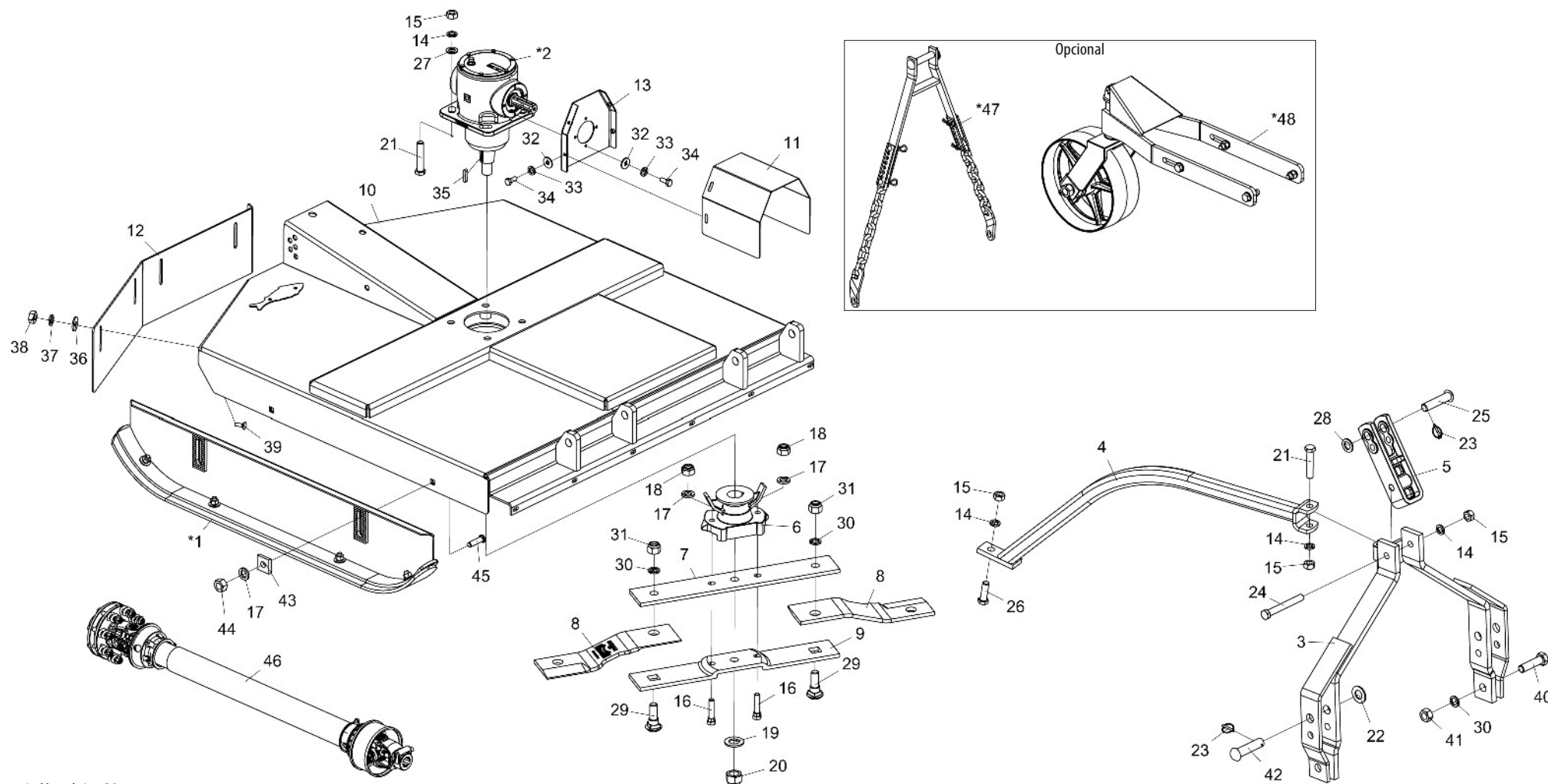
RD/RDU 1300/1500/1700
Desmalezadora Hidráulica Central y Lateral

 **BALDAN**

▪ Índice

<i>RD 1300 C/Soporte.....</i>	<i>4</i>	<i>Protecciones de Cadena.....</i>	<i>31</i>
<i>Tabla RD 1300 C/Soporte.....</i>	<i>5</i>	<i>Protección Frontal Completa.....</i>	<i>31</i>
<i>RD 1300 C/Plato Giratório.....</i>	<i>6</i>	<i>Protección Trasera Derecha/Izquierda Completa.....</i>	<i>32</i>
<i>Tabla RD 1300 C/Plato Giratório.....</i>	<i>7</i>	<i>Protección Trasera Central Completa.....</i>	<i>32</i>
<i>RDU 1300 C/Soporte.....</i>	<i>8</i>	<i>Enganche Limitador de Altura.....</i>	<i>33</i>
<i>Tabla RDU 1300 C/Soporte.....</i>	<i>9</i>	<i>Rueda de Profundidad Completa.....</i>	<i>33</i>
<i>RDU 1300 C/Plato Giratório.....</i>	<i>10</i>	<i>Rueda de Profundidad C/Rodemiento Completa.....</i>	<i>34</i>
<i>Tabla RDU 1300 C/Plato Giratório.....</i>	<i>11</i>	<i>Calcomanías.....</i>	<i>35</i>
<i>RD 1500 C/Soporte.....</i>	<i>12</i>		
<i>C/Soporte.....</i>	<i>12</i>		
<i>Tabla RD 1500 C/Soporte.....</i>	<i>13</i>		
<i>RD 1500 C/Plato Giratório.....</i>	<i>14</i>		
<i>Tabla RD 1500 C/Plato Giratório.....</i>	<i>15</i>		
<i>RDU 1500 C/Soporte.....</i>	<i>16</i>		
<i>Tabla RDU 1500 C/Soporte.....</i>	<i>17</i>		
<i>RDU 1500 C/Plato Giratório.....</i>	<i>18</i>		
<i>Tabla RDU 1500 C/Plato Giratório.....</i>	<i>19</i>		
<i>RD 1700 C/Soporte.....</i>	<i>20</i>		
<i>Tabla RD 1700 C/Soporte.....</i>	<i>21</i>		
<i>RD 1700 C/Plato Giratório.....</i>	<i>22</i>		
<i>Tabla RD 1700 C/Plato Giratório.....</i>	<i>23</i>		
<i>RDU 1700 C/Soporte.....</i>	<i>24</i>		
<i>Tabla RDU 1700 C/Soporte.....</i>	<i>25</i>		
<i>RDU 1700 C/Plato Giratório.....</i>	<i>26</i>		
<i>Tabla RDU 1700 C/Plato Giratório.....</i>	<i>27</i>		
<i>Zapata De Regulacion De Corte Completa.....</i>	<i>28</i>		
<i>Caja De Transmisión Multiplicadora (BPN).....</i>	<i>29</i>		
<i>Caja De Transmisión Multiplicadora (Comer).....</i>	<i>30</i>		

• RD 1300 C/Soporte



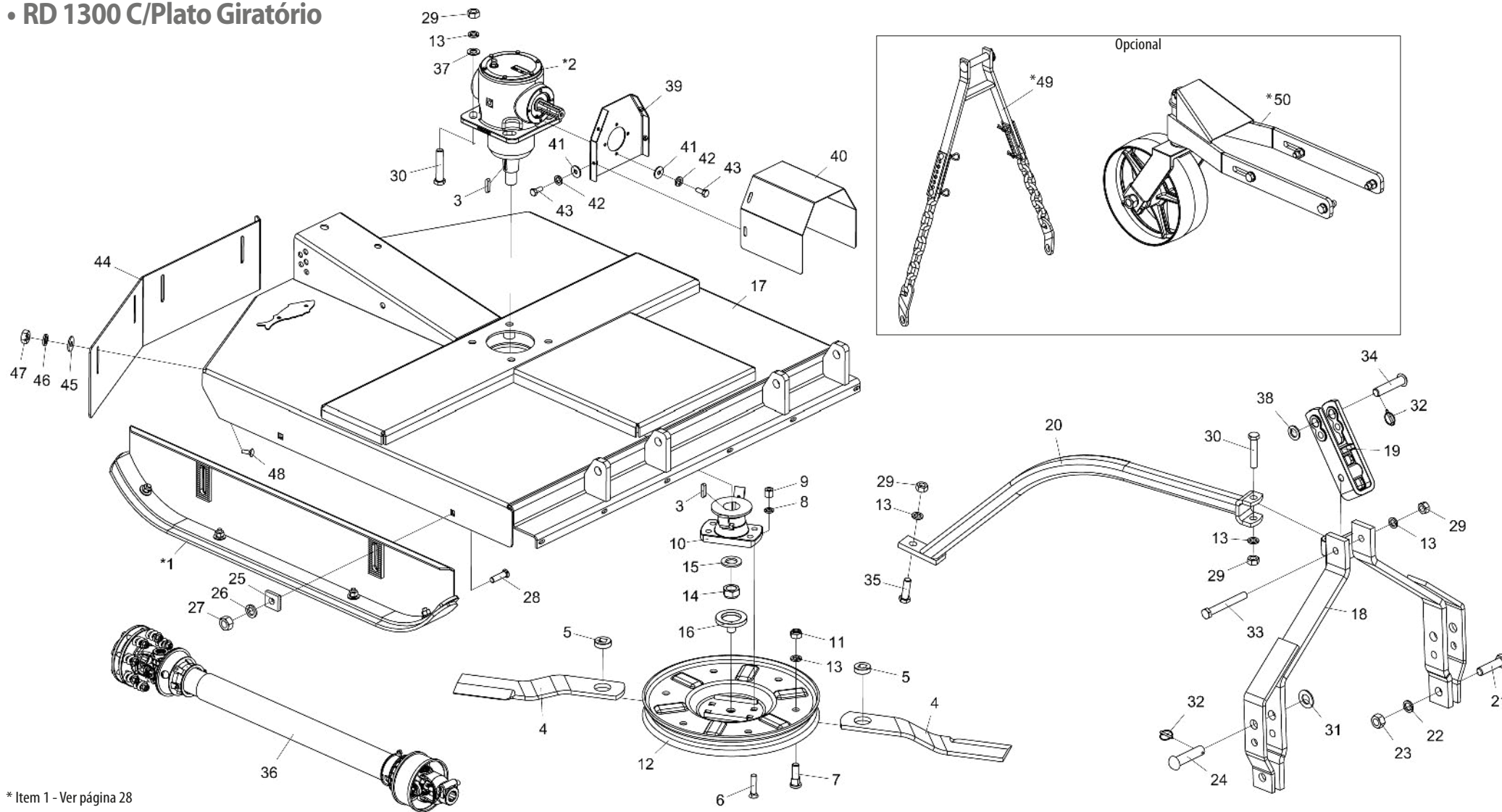
- * Ítem 1 - Ver página 28
- * Ítem 2 - Ver página 29 y 30
- * Ítem 47 - Ver página 33
- * Ítem 48 - Ver páginas 33 y 34

Con el fin de reemplazar las partes internas de la caja de transmisión del multiplicador (* 2), verifique el nombre del fabricante en la caja.

• Tabla RD 1300 C/Soporte

Item	Código	Descripción del producto	Todos	Item	Código	Descripción del producto	Todos
*1	5522010062-5	Zapata De Regulacion De Corte Completa	2	35	6020058892-7	Llaveta C.3/8" x 44mm	1
*2	6020057992-8	Caja De Transmisión Multiplicadora (BPN)	1	36	6020010443-1	Arandela Lisa M10 Ø10,50XØ30,00X2,50mm(DIN 9021)	4
*2	6020059220-7	Caja De Transmisión Multiplicadora (Comer)	1	37	6020010394-0	Arandela De Presión M10 Media	4
3	5084010146-8	Barra de Tiro	1	38	6020310822-5	Tuerca Sextavada M10 X 1,50 Ma Cl8 Ch.17Mm Alt.8,00Mm	4
4	5530012174-7	Soporte Del Enganche	1	39	6020317544-5	Tornillo Cab.Francesa M10 X 1,50 X 30Mm Cl8.8 Rt	4
5	6010602571-4	Enganche De Enganche 290Mm (Categoría 1 Y 2)	1	40	6020310935-3	Tornillo Cab.Sextavada M24 X 3,00 X 90mm CL8.8 RP	2
6	5368010141-4	Cojinete De Fijación de las Cuchillas C/Limpiador	1	41	6020310457-2	Tuerca Sextavada M24 X 3,00 Ma Cl8 Ch.36Mm Alt.19,00Mm	2
7	5040140011-4	Barra Porta Cuchillas Superior	1	42	6020310660-5	Perno Cab.Francesa Ø28 X 105mm	2
8	4625264811-9	Cuchilla 451 X 100 X 12mm Corte Doble	2	43	6010601016-4	Chapa Estriada Menor	4
9	5040140012-2	Barra Porta Cuchillas Inferior	1	44	6020310818-7	Tuerca Sextavada M16 X 2,00 Ma Cl8 Ch.24Mm Alt.13,00Mm	4
10	5092010604-5	Caja de Protección de las Cuchillas	1	45	6020310938-8	Tornillo Cab. Francesa M16 x 2,00 x 60mm CL8.8 RP	4
11	5136016309-5	Chapa Superior Da Proteccion	1	46	6020055613-8	Eje Cardan Agrícola 1350 Mm (Cerrado)	1
12	5464010381-0	Proteccion Trasera De 1020Mm	1	Opcional			
13	5530016065-3	Soporte Fijador De La Proteccion	1	*47	5252010120-9	Enganche Limitador De Altura	1
14	6020010403-2	Arandela De Presión M20 Media	7	*48	5498010274-5	Rueda De Profundidad Completa	1
15	6020311265-6	Tuerca Sextavada M20 X 2,50 Ma Cl8 Ch.30Mm Alt.16,00Mm	7	*48	5498010276-1	Rueda De Profundidad Completa Con Rodamiento	1
16	6020310933-7	Tornillo cab. Sextavada M16 x 2,00 x 75mm CL8.8 Especial	2				
17	6020010124-6	Arandela De Presión M16 Media	6				
18	6020317443-0	Tuerca Sextavada Autobloqueo C/Nylon M16 X 2,00 Ma Cl8 Ch.24Mm Alt.16,00Mm	2				
19	6020010453-9	Arandela Lisa M33 Ø34,00 X Ø60,00 X 5,00mm (Zincado Branco)(Din 125A)	1				
20	6020310795-4	Tuerca Sextavada Autobloqueo C/Nylon 1.1/4" 12F Unf Gr5 Ch.1.7/8" Alt.33,00Mm	1				
21	6020317430-9	Tornillo Cab.Sextavada M20 X 2,50 X 100Mm Cl8.8 Rp	5				
22	6020010450-4	Arandela Lisa M33 Ø31,00 x Ø56,00 x 4,00mm (DIN 125A)	2				
23	6020390293-2	Traba C/Argola Ø5,75 X 40Mm	3				
24	6020312506-5	Tornillo Cab.Sextavada M20 X 2,50 X 160Mm Cl8.8 Rp	1				
25	6020310595-1	Perno Cabeza Francesa Ø1" X 105mm	1				
26	6020310188-3	Tornillo Cab.Sextavada M20 X 2,50 X 65Mm Cl8.8 Rp	1				
27	6020015986-4	Arandela Lisa M20 (Ø21 x Ø37 x 3mm) Norma DIN 125	4				
28	5024010039-5	Arandela Lisa De Ø26,2 X Ø44 X 4,75Mm(Zincado)	1				
29	6020310934-5	Tornillo Cab. Francesa M24 x 3,00 x 80mm CL8.8 Especial	2				
30	6020010196-3	Arandela De Presión M24 Media(Bicromatizado)	4				
31	6020310338-0	Tuerca Sextavada Autobloqueo C/Nylon M24 X 3,00 Ma Cl8 Ch.36Mm Alt.15,00Mm	2				
32	6020010448-2	Arandela Lisa M8 Ø8,40XØ24,00X2,00mm(DIN 9021)	8				
33	6020010004-5	Arandela De Presión M8 Media	8				
34	6020311269-9	Tornillo Cab.Sextavada M8 X 1,25 X 20Mm Cl8.8 Rt	8				

• RD 1300 C/Plato Giratório



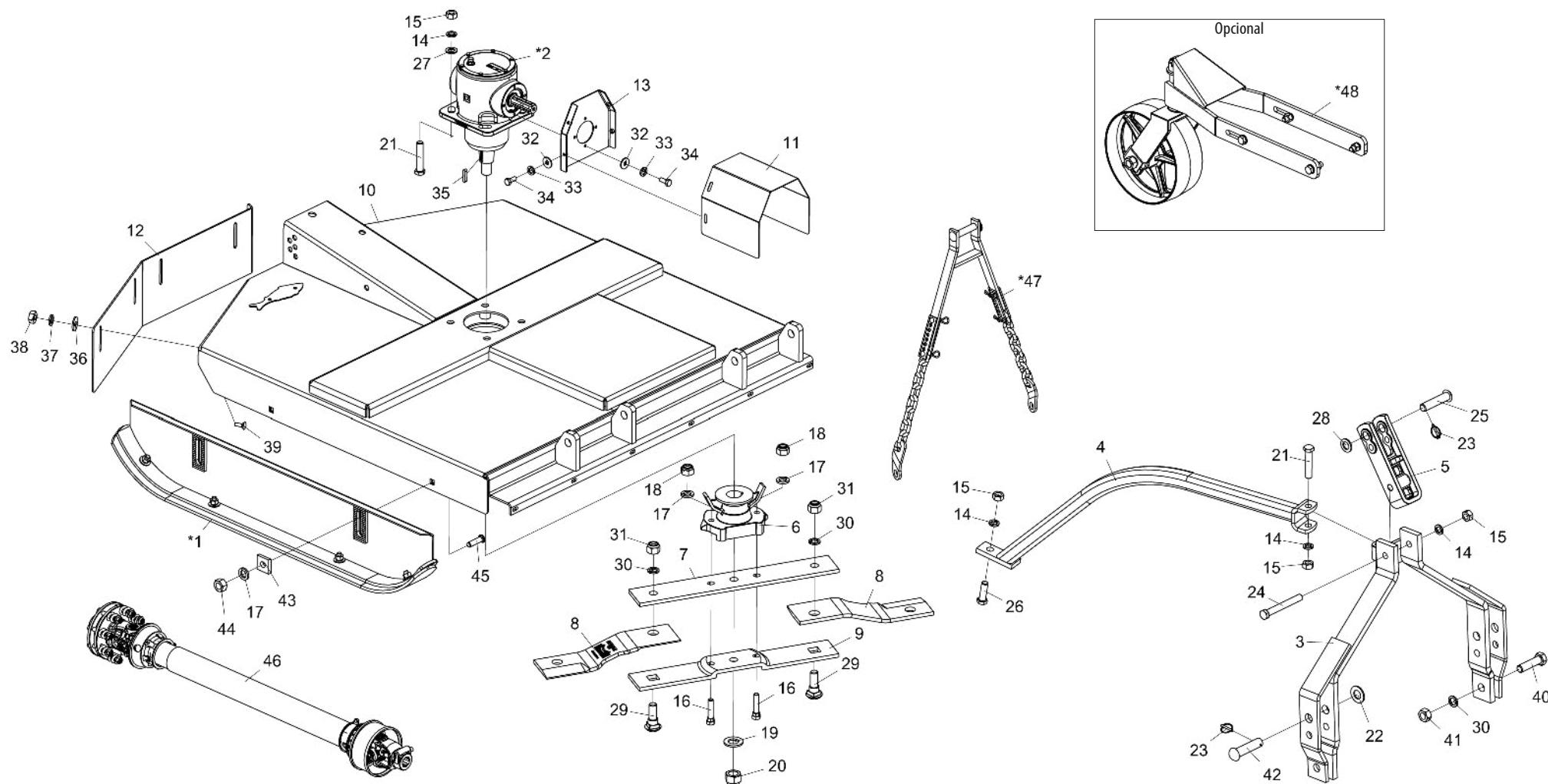
- * Item 1 - Ver página 28
- * Item 2 - Ver página 29 y 30
- * Item 47 - Ver página 33
- * Item 48 - Ver páginas 33 y 34

Con el fin de reemplazar las partes internas de la caja de transmisión del multiplicador (* 2), verifique el nombre del fabricante en la caja.

• Tabla RD 1300 C/Plato Giratório

Item	Código	Descripción del producto	Todos	Item	Código	Descripción del producto	Todos
*1	5522010062-5	Zapata De Regulacion De Corte Completa	2	36	6020055613-8	Eje Cardan Agrícola 1350 Mm (Cerrado)	1
*2	6020057992-8	Caja De Transmisión Multiplicadora (BPN)	1	37	6020015986-4	Arandela Lisa M20 (Ø21 x Ø37 x 3mm) Norma DIN 125	4
*2	6020059220-7	Caja De Transmisión Multiplicadora (Comer)	1	38	6020010441-5	Arandela Lisa M24 x Ø26xØ44x4mm	1
3	6020058892-7	Llaveta C.3/8" x 44mm	1	39	5530016065-3	Soporte Fijador De La Proteccion	1
4	4625265212-4	Produto Sem Tradução Cadastrada Para Idioma Seleccionado!	2	40	5136016309-5	Chapa Superior Da Proteccion	1
5	5024070001-5	Arandela Lisa De Cuad.20 X Ø49 X 15,00Mm	2	41	6020010448-2	Arandela LisaM8 Ø8,40XØ24,00X2,00mm(DIN 9021)	8
6	6020310227-8	Tornillo Tipo A3 5/8" X 2.3/4" 18F Unf1A Gr2 Rp	4	42	6020010004-5	Arandela De Presión M8 Media	8
7	6020310946-9	Tornillo Cab. Redonda M20 x 2,5 X 65mm CL8.8 RT	2	43	6020311269-9	Tornillo Cab.Sextavada M8 X 1,25 X 20Mm Cl8.8 Rt	8
8	6020010412-1	Arandela De Presión 5/8" Media Industrial	4	44	5464010381-0	Proteccion Trasera De 1020Mm	1
9	6020310808-0	Tuerca Sextavada Dupla 5/8" 18F Unf Gr5 Ch.15/16" Alt.21,50Mm	4	45	6020010443-1	Arandela LisaM10 Ø10,50XØ30,00X2,50mm(DIN 9021)	4
10	5368010891-5	Cojinete De Fijación de las Cuchillas C/Limpiador	1	46	6020010394-0	Arandela De Presión M10 Media	4
11	6020310837-3	Tuerca Sextavada Autobloqueo C/Nylon M20 X 2,50 Ma Cl8 Ch.30Mm Alt.18,70Mm	2	47	6020310822-5	Tuerca Sextavada M10 X 1,50 Ma Cl8 Ch.17Mm Alt.8,00Mm	4
12	5038010010-7	Plato Giratório	1	48	6020317544-5	Tornillo Cab.Francesa M10 X 1,50 X 30Mm Cl8.8 Rt	4
13	6020010403-2	Arandela De Presión M20 Media	9	Opcional			
14	6020310810-1	Tuerca Sextavada Autobloqueo C/Nylon 1.1/4" 12F Unf Gr5 Ch.1.7/8" Alt.25,00Mm	1	*49	5252010120-9	Eganche Limitador De Altura	1
15	6020010453-9	Arandela Lisa M33 Ø34,00 X Ø60,00 X 5,00mm (Zincado Branco)(Din 125A)	1	*50	5498010274-5	Rueda De Profundidad Completa	1
16	6020110132-0	Flange De Guia	1	*50	5498010276-1	Rueda De Profundidade Completa Con Rodamiento	1
17	5092010604-5	Caja de Protección de las Cuchillas	1				
18	5084010146-8	Barra de Tiro	1				
19	6010602571-4	Eganche De Eganche 290Mm (Categoria 1 Y 2)	1				
20	5530012174-7	Soporte Del Eganche	1				
21	6020310935-3	Tornillo Cab.Sextavada M24 X 3,00 X 90mm CL8.8 RP	2				
22	6020010196-3	Arandela De Presión M24 Media(Bicromatizado)	2				
23	6020310457-2	Tuerca Sextavada M24 X 3,00 Ma Cl8 Ch.36Mm Alt.19,00Mm	2				
24	6020310660-5	Perno Cab.Francesa Ø28 X 105mm	2				
25	6010601016-4	Chapa Estriada Menor	4				
26	6020010124-6	Arandela De Presión M16 Media	4				
27	6020310818-7	Tuerca Sextavada M16 X 2,00 Ma Cl8 Ch.24Mm Alt.13,00Mm	4				
28	6020310938-8	Tornillo Cab. Francesa M16 x 2,00 x 60mm CL8.8 RP	4				
29	6020311265-6	Tuerca Sextavada M20 X 2,50 Ma Cl8 Ch.30Mm Alt.16,00Mm	7				
30	6020317430-9	Tornillo Cab.Sextavada M20 X 2,50 X 100Mm Cl8.8 Rp	5				
31	6020010450-4	Arandela Lisa M33 Ø31,00 x Ø56,00 x 4,00mm (DIN 125A)	2				
32	6020390293-2	Traba C/Argola Ø5,75 X 40Mm	3				
33	6020312506-5	Tornillo Cab.Sextavada M20 X 2,50 X 160Mm Cl8.8 Rp	1				
34	6020310595-1	Perno Cabeza Francesa Ø1" X 105mm	1				
35	6020310992-2	Tornillo Cab.Sextavada M20 X 2,50 X 55Mm Cl8.8 Rp	1				

• RDU 1300 C/Soporte



* Item 1 - Ver página 28

* Item 2 - Ver página 29 y 30

* Item 47 - Ver página 33

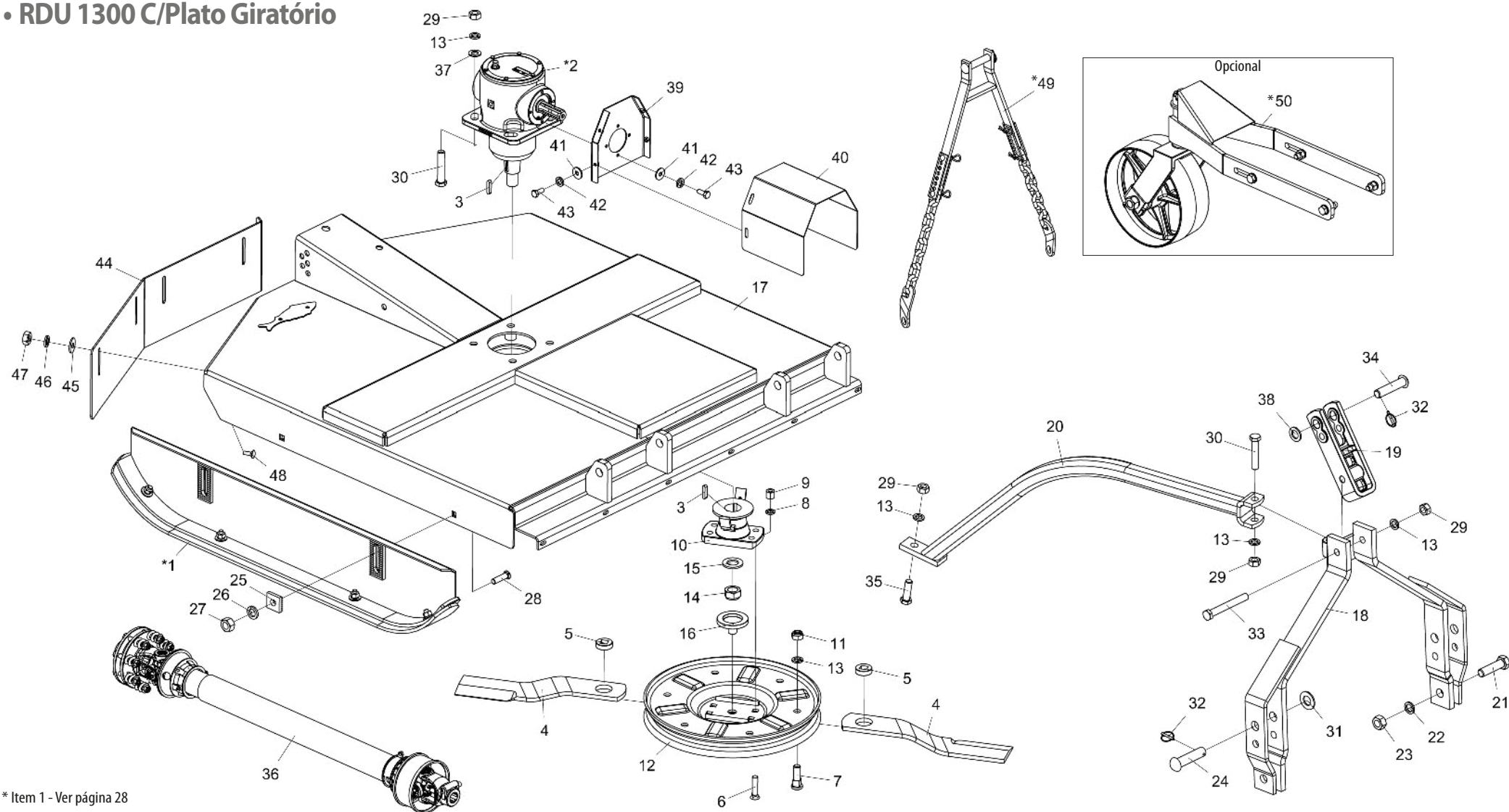
* Item 48 - Ver páginas 33 y 34

Con el fin de reemplazar las partes internas de la caja de transmisión del multiplicador (* 2), verifique el nombre del fabricante en la caja.

• Tabla RDU 1300 C/Soporte

Item	Código	Descripción del producto	Todos	Item	Código	Descripción del producto	Todos
*1	5522010062-5	Zapata De Regulacion De Corte Completa	2	36	6020010443-1	Arandela LisaM10 Ø10,50XØ30,00X2,50mm(DIN 9021)	4
*2	6020057992-8	Caja De Transmisión Multiplicadora (BPN)	1	37	6020010394-0	Arandela De Presión M10 Media	4
*2	6020059220-7	Caja De Transmisión Multiplicadora (Comer)	1	38	6020310822-5	Tuerca Sextavada M10 X 1,50 Ma Cl8 Ch.17Mm Alt.8,00Mm	4
3	5084010146-8	Barra de Tiro	1	39	6020317544-5	Tornillo Cab.Francesa M10 X 1,50 X 30Mm Cl8.8 Rt	4
4	5530012174-7	Soporte Del Enganche	1	40	6020310935-3	Tornillo Cab.Sextavada M24 X 3,00 X 90mm CL8.8 RP	2
5	6010602571-4	Enganche De Enganche 290Mm (Categoría 1 Y 2)	1	41	6020310457-2	Tuerca Sextavada M24 X 3,00 Ma Cl8 Ch.36Mm Alt.19,00Mm	2
6	5368010141-4	Cojinete De Fijación de las Cuchillas C/Limpiador	1	42	6020310660-5	Perno Cab.Francesa Ø28 X 105mm	2
7	5040140011-4	Barra Porta Cuchillas Superior	1	43	6010601016-4	Chapa Estriada Menor	4
8	4625264811-9	Cuchilla 451 X 100 X 12mm Corte Doble	2	44	6020310818-7	Tuerca Sextavada M16 X 2,00 Ma Cl8 Ch.24Mm Alt.13,00Mm	4
9	5040140012-2	Barra Porta Cuchillas Inferior	1	45	6020310938-8	Tornillo Cab. Francesa M16 x 2,00 x 60mm CL8.8 RP	4
10	5092010604-5	Caja de Protección de las Cuchillas	1	46	6020055613-8	Eje Cardan Agrícola 1350 Mm (Cerrado)	1
11	5136016309-5	Chapa Superior Da Proteccion	1	*47	5252010120-9	Enganche Limitador De Altura	1
12	5464010381-0	Proteccion Trasera De 1020Mm	1	Opcional			
13	5530016065-3	Soporte Fijador De La Proteccion	1	*48	5498010274-5	Rueda De Profundidad Completa	1
14	6020010403-2	Arandela De Presión M20 Media	7	*48	5498010276-1	Rueda De Profundidade Completa Con Rodamiento	1
15	6020311265-6	Tuerca Sextavada M20 X 2,50 Ma Cl8 Ch.30Mm Alt.16,00Mm	7				
16	6020310933-7	Tornillo cab. Sextavada M16 x 2,00 x 75mm CL8.8 Especial	2				
17	6020010124-6	Arandela De Presión M16 Media	6				
18	6020317443-0	Tuerca Sextavada Autobloqueo C/Nylon M16 X 2,00 Ma Cl8 Ch.24Mm Alt.16,00Mm	2				
19	6020010453-9	Arandela Lisa M33 Ø34,00 X Ø60,00 X 5,00mm (Zincado Branco)(Din 125A)	1				
20	6020310795-4	Tuerca Sextavada Autobloqueo C/Nylon 1.1/4" 12F Unf Gr5 Ch.1.7/8" Alt.33,00Mm	1				
21	6020317430-9	Tornillo Cab.Sextavada M20 X 2,50 X 100Mm Cl8.8 Rp	5				
22	6020010450-4	Arandela Lisa M33 Ø31,00 x Ø56,00 x 4,00mm (DIN 125A)	2				
23	6020390293-2	Traba C/Argola Ø5,75 X 40Mm	3				
24	6020312506-5	Tornillo Cab.Sextavada M20 X 2,50 X 160Mm Cl8.8 Rp	1				
25	6020310595-1	Perno Cabeza Francesa Ø1" X 105mm	1				
26	6020310188-3	Tornillo Cab.Sextavada M20 X 2,50 X 65Mm Cl8.8 Rp	1				
27	6020015986-4	Arandela Lisa M20 (Ø21 x Ø37 x 3mm) Norma DIN 125	4				
28	5024010039-5	Arandela Lisa De Ø26,2 X Ø44 X 4,75Mm(Zincado)	1				
29	6020310934-5	Tornillo Cab. Francesa M24 x 3,00 x 80mm CL8.8 Especial	2				
30	6020010196-3	Arandela De Presión M24 Media(Bicromatizado)	4				
31	6020310338-0	Tuerca Sextavada Autobloqueo C/Nylon M24 X 3,00 Ma Cl8 Ch.36Mm Alt.15,00Mm	2				
32	6020010448-2	Arandela LisaM8 Ø8,40XØ24,00X2,00mm(DIN 9021)	8				
33	6020010004-5	Arandela De Presión M8 Media	8				
34	6020311269-9	Tornillo Cab.Sextavada M8 X 1,25 X 20Mm Cl8.8 Rt	8				
35	6020058892-7	Llaveta C.3/8" x 44mm	1				

• RDU 1300 C/Plato Giratório



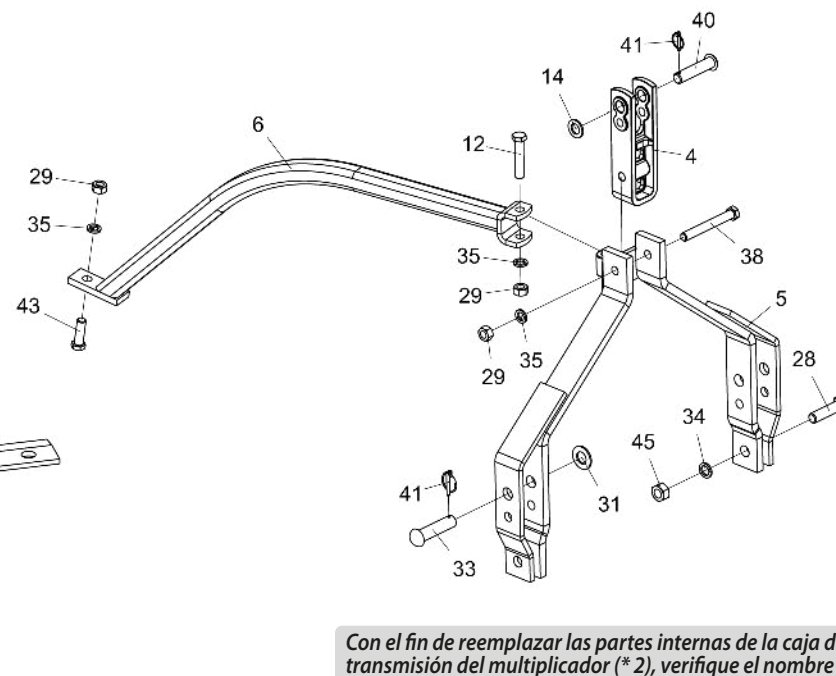
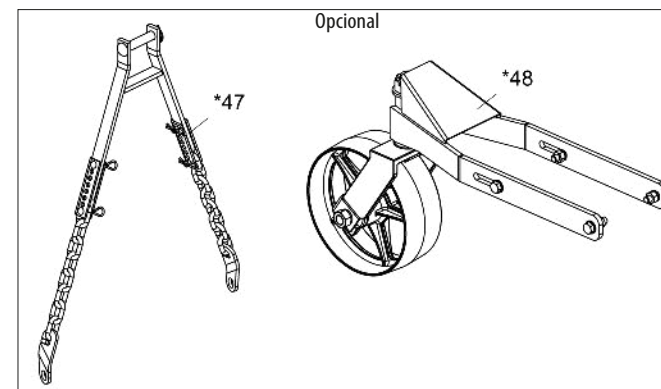
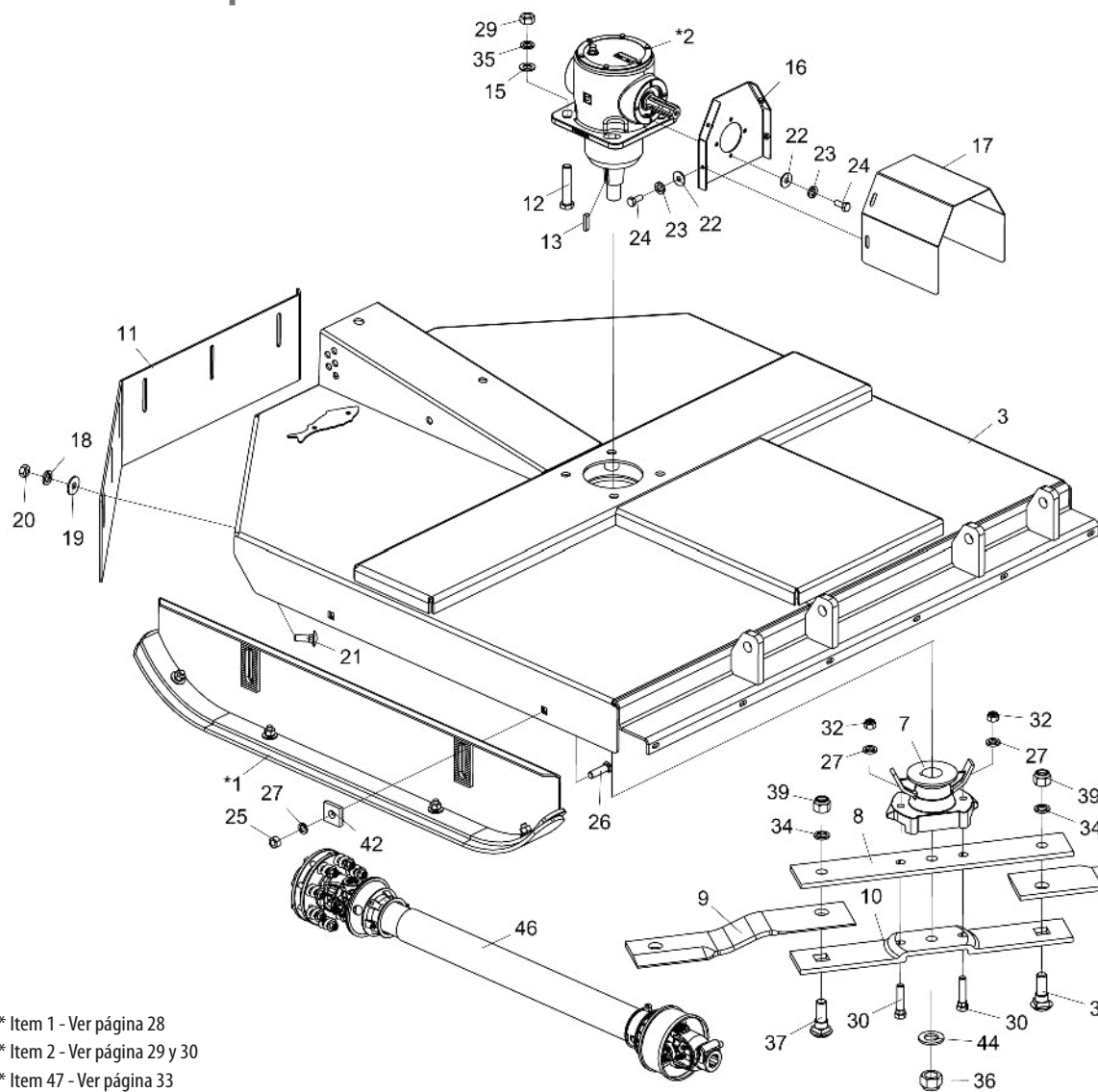
- * Item 1 - Ver página 28
- * Item 2 - Ver página 29 y 30
- * Item 47 - Ver página 33
- * Item 48 - Ver páginas 33 y 34

Con el fin de reemplazar las partes internas de la caja de transmisión del multiplicador (* 2), verifique el nombre del fabricante en la caja.

• Tabla RDU 1300 C/Plato Giratório

Item	Código	Descripción del producto	Todos	Item	Código	Descripción del producto	Todos
*1	5522010062-5	Zapata De Regulacion De Corte Completa	2	35	6020310992-2	Tornillo Cab.Sextavada M20 X 2,50 X 55Mm Cl8.8 Rp	1
*2	6020057992-8	Caja De Transmisión Multiplicadora (BPN)	1	36	6020055613-8	Eje Cardan Agrícola 1350 Mm (Cerrado)	1
*2	6020059220-7	Caja De Transmisión Multiplicadora (Comer)	1	37	6020015986-4	Arandela Lisa M20 (Ø21 x Ø37 x 3mm) Norma DIN 125	4
3	6020058892-7	Llaveta C.3/8" x 44mm	1	38	6020010441-5	Arandela Lisa M24 x Ø26xØ44x4mm	1
4	4625265212-4	Produto Sem Tradução Cadastrada Para Idioma Seleccionado!	2	39	5530016065-3	Soporte Fijador De La Proteccion	1
5	5024070001-5	Arandela Lisa De Cuad.20 X Ø49 X 15,00Mm	2	40	5136016309-5	Chapa Superior Da Proteccion	1
6	6020310227-8	Tornillo Tipo A3 5/8" X 2.3/4" 18F Unf1A Gr2 Rp	4	41	6020010448-2	Arandela LisaM8 Ø8,40XØ24,00X2,00mm(DIN 9021)	8
7	6020310946-9	Tornillo Cab. Redonda M20 x 2,5 X 65mm CL8.8 RT	2	42	6020010004-5	Arandela De Presión M8 Media	8
8	6020010412-1	Arandela De Presión 5/8" Media Industrial	4	43	6020311269-9	Tornillo Cab.Sextavada M8 X 1,25 X 20Mm Cl8.8 Rt	8
9	6020310808-0	Tuerca Sextavada Dupla 5/8" 18F Unf Gr5 Ch.15/16" Alt.21,50Mm	4	44	5464010381-0	Proteccion Trasera De 1020Mm	1
10	5368010891-5	Cojinete De Fijación de las Cuchillas C/Limpiador	1	45	6020010443-1	Arandela LisaM10 Ø10,50XØ30,00X2,50mm(DIN 9021)	4
11	6020310837-3	Tuerca Sextavada Autobloqueo C/Nylon M20 X 2,50 Ma Cl8 Ch.30Mm Alt.18,70Mm	2	46	6020010394-0	Arandela De Presión M10 Media	4
12	5038010010-7	Plato Giratório	1	47	6020310822-5	Tuerca Sextavada M10 X 1,50 Ma Cl8 Ch.17Mm Alt.8,00Mm	4
13	6020010403-2	Arandela De Presión M20 Media	9	48	6020317544-5	Tornillo Cab.Francesa M10 X 1,50 X 30Mm Cl8.8 Rt	4
14	6020310810-1	Tuerca Sextavada Autobloqueo C/Nylon 1.1/4" 12F Unf Gr5 Ch.1.7/8" Alt.25,00Mm	1	*49	5252010120-9	Enganche Limitador De Altura	1
15	6020010453-9	Arandela Lisa M33 Ø34,00 X Ø60,00 X 5,00mm (Zincado Branco)(Din 125A)	1			Opcional	
16	6020110132-0	Flange De Guia	1	*50	5498010274-5	Rueda De Profundidad Completa	1
17	5092010604-5	Caja de Protección de las Cuchillas	1	*50	5498010276-1	Rueda De Profundidade Completa Con Rodamiento	1
18	5084010146-8	Barra de Tiro	1				
19	6010602571-4	Enganche De Enganche 290Mm (Categoria 1 Y 2)	1				
20	5530012174-7	Soporte Del Enganche	1				
21	6020310935-3	Tornillo Cab.Sextavada M24 X 3,00 X 90mm CL8.8 RP	2				
22	6020010196-3	Arandela De Presión M24 Media(Bicromatizado)	2				
23	6020310457-2	Tuerca Sextavada M24 X 3,00 Ma Cl8 Ch.36Mm Alt.19,00Mm	2				
24	6020310660-5	Perno Cab.Francesa Ø28 X 105mm	2				
25	6010601016-4	Chapa Estriada Menor	4				
26	6020010124-6	Arandela De Presión M16 Media	4				
27	6020310818-7	Tuerca Sextavada M16 X 2,00 Ma Cl8 Ch.24Mm Alt.13,00Mm	4				
28	6020310938-8	Tornillo Cab. Francesa M16 x 2,00 x 60mm CL8.8 RP	4				
29	6020311265-6	Tuerca Sextavada M20 X 2,50 Ma Cl8 Ch.30Mm Alt.16,00Mm	7				
30	6020317430-9	Tornillo Cab.Sextavada M20 X 2,50 X 100Mm Cl8.8 Rp	5				
31	6020010450-4	Arandela Lisa M33 Ø31,00 x Ø56,00 x 4,00mm (DIN 125A)	2				
32	6020390293-2	Traba C/Argola Ø5,75 X 40Mm	3				
33	6020312506-5	Tornillo Cab.Sextavada M20 X 2,50 X 160Mm Cl8.8 Rp	1				
34	6020310595-1	Perno Cabeza Francesa Ø1" X 105mm	1				

• RD 1500 C/Soporte



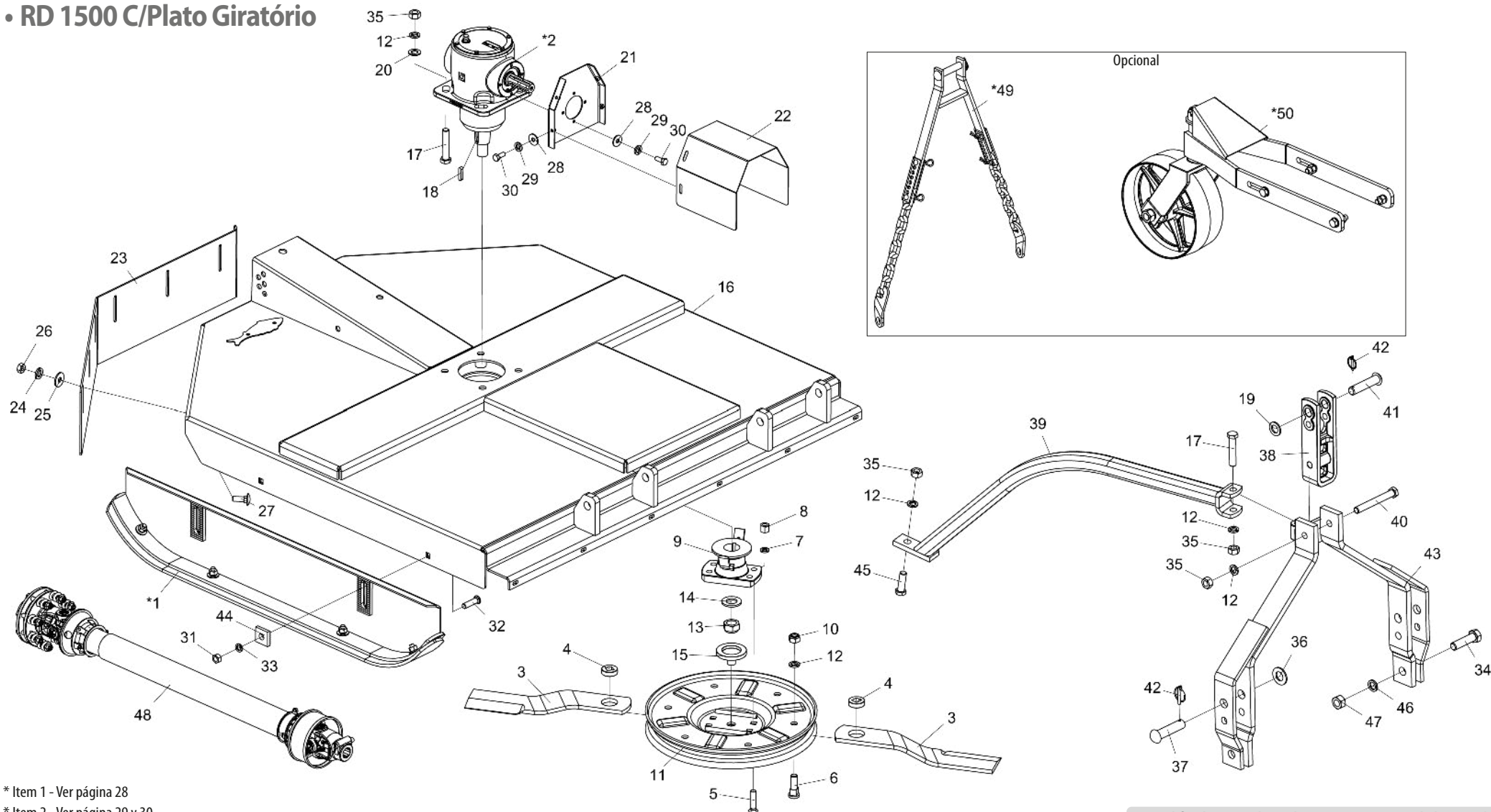
- * Item 1 - Ver página 28
- * Item 2 - Ver página 29 y 30
- * Item 47 - Ver página 33
- * Item 48 - Ver páginas 33 y 34

Con el fin de reemplazar las partes internas de la caja de transmisión del multiplicador (* 2), verifique el nombre del fabricante en la caja.

• Tabla RD 1500 C/Soporte

Item	Código	Descripción del producto	Todos	Item	Código	Descripción del producto	Todos
*1	5522010062-5	Zapata De Regulacion De Corte Completa	2	36	6020310795-4	Tuerca Sextavada Autobloqueo C/Nylon 1.1/4" 12F Unf Gr5 Ch.1.7/8" Alt.33,00Mm	1
*2	6020057992-8	Caja De Transmisión Multiplicadora (BPN)	1	37	6020310934-5	Tornillo Cab. Francesa M24 x 3,00 x 80mm CL8.8 Especial	2
*2	6020059220-7	Caja De Transmisión Multiplicadora (Comer)	1	38	6020312506-5	Tornillo Cab.Sextavada M20 X 2,50 X 160Mm Cl8.8 Rp	1
3	5092010600-2	Caja de Protección de las Cuchillas	1	39	6020310338-0	Tuerca Sextavada Autobloqueo C/Nylon M24 X 3,00 Ma Cl8 Ch.36Mm Alt.15,00Mm	2
4	6010602571-4	Enganche De Enganche 290Mm (Categoría 1 Y 2)	1	40	6020310595-1	Perno Cabeza Francesa Ø1" X 105mm	1
5	5084010146-8	Barra de Tiro	1	41	6020390293-2	Traba C/Argola Ø5,75 X 40Mm	3
6	5530012174-7	Soporte Del Enganche	1	42	6010601016-4	Chapa Estriada Menor	4
7	5368010141-4	Cojinete De Fijación de las Cuchillas C/Limpiador	1	43	6020310188-3	Tornillo Cab.Sextavada M20 X 2,50 X 65Mm Cl8.8 Rp	1
8	5040140011-4	Barra Porta Cuchillas Superior	1	44	6020010453-9	Arandela Lisa M33 Ø34,00 X Ø60,00 X 5,00mm (Zincado Branco)(Din 125A)	1
9	4625265611-1	Cuchilla 540 X 100 X 12mm Corte Simple	2	45	6020310457-2	Tuerca Sextavada M24 X 3,00 Ma Cl8 Ch.36Mm Alt.19,00Mm	2
10	5040140012-2	Barra Porta Cuchillas Inferior	1	46	6020055613-8	Eje Cardan Agrícola 1350 Mm (Cerrado)	1
11	5464010382-8	Protección Trasera de 1250mm	1	Opcional			
12	6020317430-9	Tornillo Cab.Sextavada M20 X 2,50 X 100Mm Cl8.8 Rp	5	*47	5252010120-9	Enganche Limitador De Altura	1
13	6020058892-7	Llaveta C.3/8" x 44mm	1	*48	5498010274-5	Rueda De Profundidad Completa	1
14	5024010039-5	Arandela Lisa De Ø26,2 X Ø44 X 4,75Mm(Zincado)	1	*48	5498010276-1	Rueda De Profundidad Completa Con Rodamiento	1
15	6020015986-4	Arandela Lisa M20 (Ø21 x Ø37 x 3mm) Norma DIN 125	4				
16	5530016065-3	Soporte Fijador De La Proteccion	1				
17	5136016309-5	Chapa Superior Da Proteccion	1				
18	6020010394-0	Arandela De Presión M10 Media	6				
19	6020010443-1	Arandela LisaM10 Ø10,50XØ30,00X2,50mm(DIN 9021)	6				
20	6020310822-5	Tuerca Sextavada M10 X 1,50 Ma Cl8 Ch.17Mm Alt.8,00Mm	6				
21	6020317544-5	Tornillo Cab.Francesa M10 X 1,50 X 30Mm Cl8.8 Rt	6				
22	6020010448-2	Arandela LisaM8 Ø8,40XØ24,00X2,00mm(DIN 9021)	8				
23	6020010004-5	Arandela De Presión M8 Media	8				
24	6020311269-9	Tornillo Cab.Sextavada M8 X 1,25 X 20Mm Cl8.8 Rt	8				
25	6020310818-7	Tuerca Sextavada M16 X 2,00 Ma Cl8 Ch.24Mm Alt.13,00Mm	4				
26	6020310938-8	Tornillo Cab. Francesa M16 x 2,00 x 60mm CL8.8 RP	4				
27	6020010124-6	Arandela De Presión M16 Media	6				
28	6020310935-3	Tornillo Cab.Sextavada M24 X 3,00 X 90mm CL8.8 RP	2				
29	6020311265-6	Tuerca Sextavada M20 X 2,50 Ma Cl8 Ch.30Mm Alt.16,00Mm	7				
30	6020310933-7	Tornillo cab. Sextavada M16 x 2,00 x 75mm CL8.8 Especial	2				
31	6020010450-4	Arandela Lisa M33 Ø31,00 x Ø56,00 x 4,00mm (DIN 125A)	2				
32	6020317443-0	Tuerca Sextavada Autobloqueo C/Nylon M16 X 2,00 Ma Cl8 Ch.24Mm Alt.16,00Mm	2				
33	6020310660-5	Perno Cab.Francesa Ø28 X 105mm	2				
34	6020010196-3	Arandela De Presión M24 Media(Bicromatizado)	4				
35	6020010403-2	Arandela De Presión M20 Media	7				

• RD 1500 C/Plato Giratório



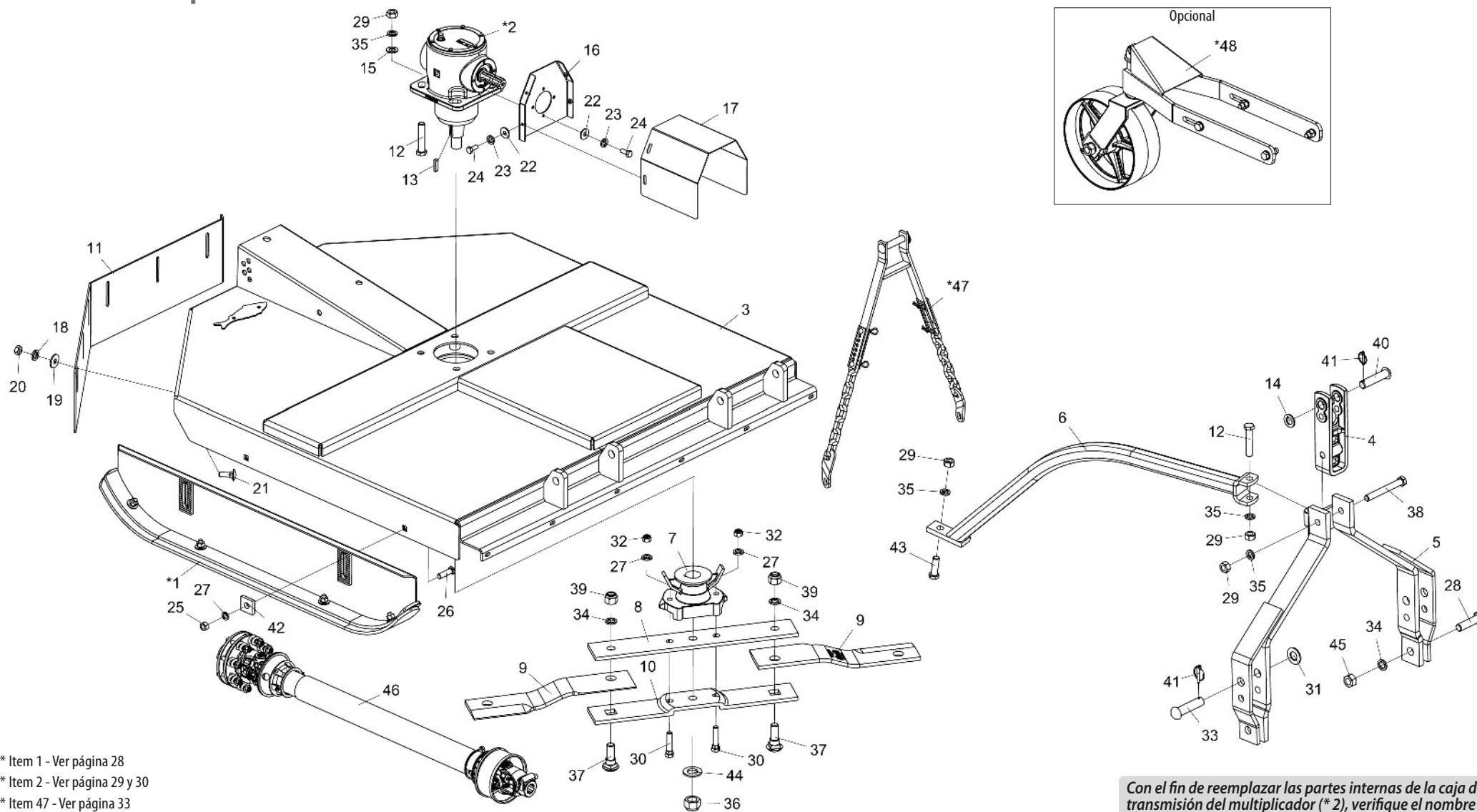
- * Item 1 - Ver página 28
- * Item 2 - Ver página 29 y 30
- * Item 47 - Ver página 33
- * Item 48 - Ver páginas 33 y 34

Con el fin de reemplazar las partes internas de la caja de transmisión del multiplicador (* 2), verifique el nombre del fabricante en la caja.

• Tabla RD 1500 C/Plato Giratório

Item	Código	Descripción del producto	Todos	Item	Código	Descripción del producto	Todos
*1	5522010062-5	Zapata De Regulacion De Corte Completa	2	35	6020311265-6	Tuerca Sextavada M20 X 2,50 Ma Cl8 Ch.30Mm Alt.16,00Mm	7
*2	6020057992-8	Caja De Transmisión Multiplicadora (BPN)	1	36	6020010450-4	Arandela Lisa M33 Ø31,00 x Ø56,00 x 4,00mm (DIN 125A)	2
*2	6020059220-7	Caja De Transmisión Multiplicadora (Comer)	1	37	6020310660-5	Perno Cab.Francesa Ø28 X 105mm	2
3	4625266010-0	Cuchilla 605 X 3.1/2" X 1/2" Corte Simple	2	38	6010602571-4	Enganche De Enganche 290Mm (Categoria 1 Y 2)	1
4	5024070001-5	Arandela Lisa De Cuad.20 X Ø49 X 15,00Mm	2	39	5530012174-7	Soporte Del Enganche	1
5	6020310227-8	Tornillo Tipo A3 5/8" X 2.3/4" 18F Unf1A Gr2 Rp	4	40	6020312506-5	Tornillo Cab.Sextavada M20 X 2,50 X 160Mm Cl8.8 Rp	1
6	6020310946-9	Tornillo Cab. Redonda M20 x 2,5 X 65mm CL8.8 RT	2	41	6020310595-1	Perno Cabeza Francesa Ø1" X 105mm	1
7	6020010412-1	Arandela De Presión 5/8" Media Industrial	4	42	6020390293-2	Traba C/Argola Ø5,75 X 40Mm	3
8	6020310808-0	Tuerca Sextavada Dupla 5/8" 18F Unf Gr5 Ch.15/16" Alt.21,50Mm	4	43	5084010146-8	Barra de Tiro	1
9	5368010891-5	Cojinete De Fijación de las Cuchillas C/Limpiador	1	44	6010601016-4	Chapa Estriada Menor	4
10	6020310837-3	Tuerca Sextavada Autobloqueo C/Nylon M20 X 2,50 Ma Cl8 Ch.30Mm Alt.18,70Mm	2	45	6020310992-2	Tornillo Cab.Sextavada M20 X 2,50 X 55Mm Cl8.8 Rp	1
11	5038010010-7	Plato Giratório	1	46	6020010196-3	Arandela De Presión M24 Media(Bicromatizad0)	2
12	6020010403-2	Arandela De Presión M20 Media	9	47	6020310457-2	Tuerca Sextavada M24 X 3,00 Ma Cl8 Ch.36Mm Alt.19,00Mm	2
13	6020310810-1	Tuerca Sextavada Autobloqueo C/Nylon 1.1/4" 12F Unf Gr5 Ch.1.7/8" Alt.25,00Mm	1	48	6020055613-8	Eje Cardan Agrícola 1350 Mm (Cerrado)	1
14	6020010453-9	Arandela Lisa M33 Ø34,00 X Ø60,00 X 5,00mm (Zincado Branco)(Din 125A)	1	Opcional			
15	6020110132-0	Flange De Guia	1	*49	5252010120-9	Enganche Limitador De Altura	1
16	5092010600-2	Caja de Protección de las Cuchillas	1	*50	5498010274-5	Rueda De Profundidad Completa	1
17	6020317430-9	Tornillo Cab.Sextavada M20 X 2,50 X 100Mm Cl8.8 Rp	5	*50	5498010276-1	Rueda De Profundidade Completa Con Rodamiento	1
18	6020058892-7	Llaveta C.3/8" x 44mm	1				
19	6020010441-5	Arandela Lisa M24 x Ø26xØ44x4mm	1				
20	6020015986-4	Arandela Lisa M20 (Ø21 x Ø37 x 3mm) Norma DIN 125	4				
21	5530016065-3	Soporte Fijador De La Proteccion	1				
22	5136016309-5	Chapa Superior Da Proteccion	1				
23	5464010382-8	Protección Trasera de 1250mm	1				
24	6020010394-0	Arandela De Presión M10 Media	6				
25	6020010443-1	Arandela LisaM10 Ø10,50XØ30,00X2,50mm(DIN 9021)	6				
26	6020310822-5	Tuerca Sextavada M10 X 1,50 Ma Cl8 Ch.17Mm Alt.8,00Mm	6				
27	6020317544-5	Tornillo Cab.Francesa M10 X 1,50 X 30Mm Cl8.8 Rt	6				
28	6020010448-2	Arandela LisaM8 Ø8,40XØ24,00X2,00mm(DIN 9021)	8				
29	6020010004-5	Arandela De Presión M8 Media	8				
30	6020311269-9	Tornillo Cab.Sextavada M8 X 1,25 X 20Mm Cl8.8 Rt	8				
31	6020310818-7	Tuerca Sextavada M16 X 2,00 Ma Cl8 Ch.24Mm Alt.13,00Mm	4				
32	6020310938-8	Tornillo Cab. Francesa M16 x 2,00 x 60mm CL8.8 RP	4				
33	6020010124-6	Arandela De Presión M16 Media	4				
34	6020310935-3	Tornillo Cab.Sextavada M24 X 3,00 X 90mm CL8.8 RP	2				

• RDU 1500 C/Soporte



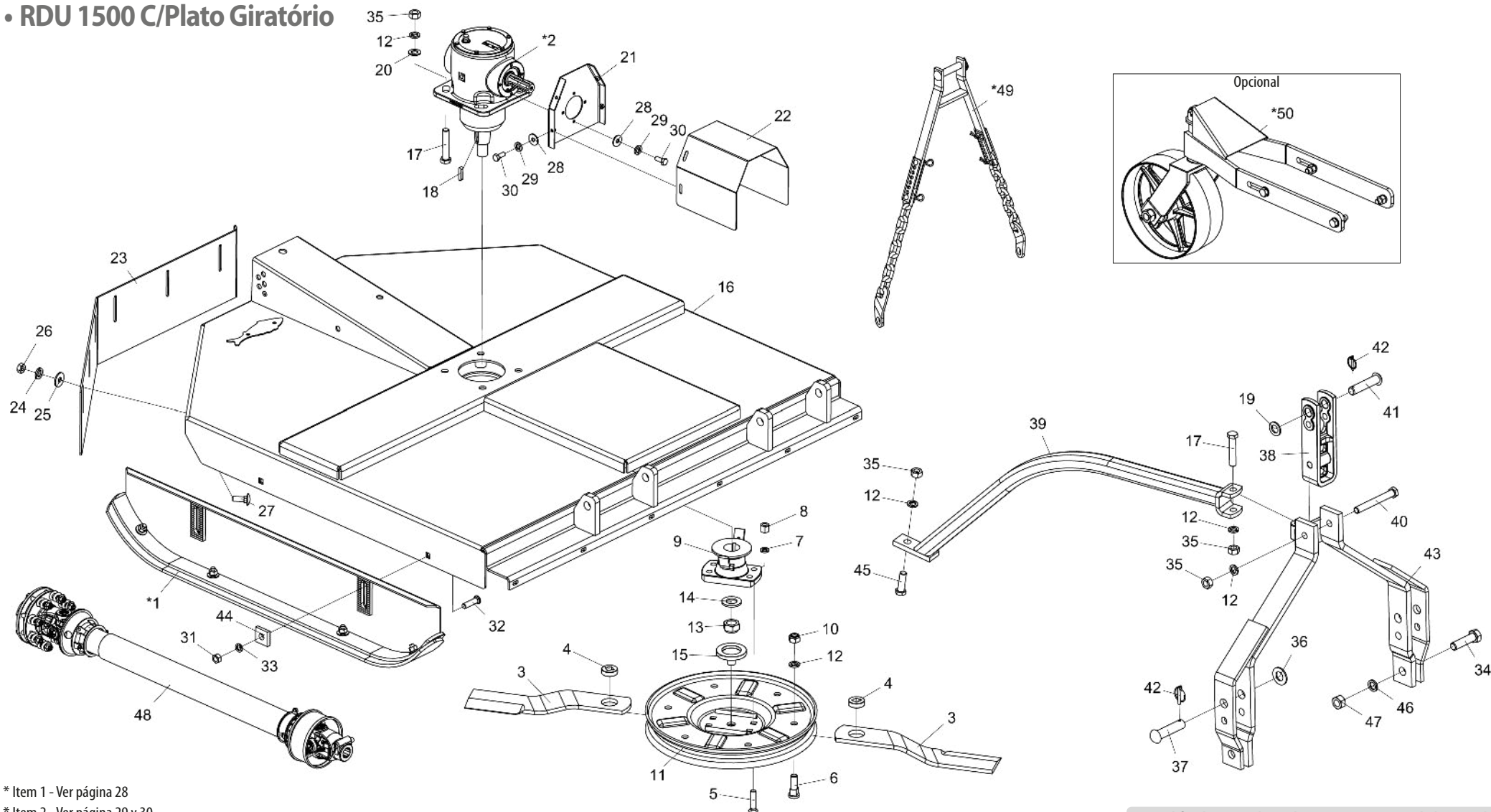
- * Item 1 - Ver página 28
- * Item 2 - Ver página 29 y 30
- * Item 47 - Ver página 33
- * Item 48 - Ver páginas 33 y 34

Con el fin de reemplazar las partes internas de la caja de transmisión del multiplicador (* 2), verifique el nombre del fabricante en la caja.

• Tabla RDU 1500 C/Soporte

Item	Código	Descripción del producto	Todos	Item	Código	Descripción del producto	Todos
*1	5522010062-5	Zapata De Regulacion De Corte Completa	2	36	6020310795-4	Tuerca Sextavada Autobloqueo C/Nylon 1.1/4" 12F Unf Gr5 Ch.1.7/8" Alt.33,00Mm	1
*2	6020057992-8	Caja De Transmisión Multiplicadora (BPN)	1	37	6020310934-5	Tornillo Cab. Francesa M24 x 3,00 x 80mm CL8.8 Especial	2
*2	6020059220-7	Caja De Transmisión Multiplicadora (Comer)	1	38	6020312506-5	Tornillo Cab.Sextavada M20 X 2,50 X 160Mm Cl8.8 Rp	1
3	5092010600-2	Caja de Protección de las Cuchillas	1	39	6020310338-0	Tuerca Sextavada Autobloqueo C/Nylon M24 X 3,00 Ma Cl8 Ch.36Mm Alt.15,00Mm	2
4	6010602571-4	Eganche De Eganche 290Mm (Categoria 1 Y 2)	1	40	6020310595-1	Perno Cabeza Francesa Ø1" X 105mm	1
5	5084010146-8	Barra de Tiro	1	41	6020390293-2	Traba C/Argola Ø5,75 X 40Mm	3
6	5530012174-7	Soporte Del Eganche	1	42	6010601016-4	Chapa Estriada Menor	4
7	5368010141-4	Cojinete De Fijación de las Cuchillas C/Limpiador	1	43	6020310188-3	Tornillo Cab.Sextavada M20 X 2,50 X 65Mm Cl8.8 Rp	1
8	5040140011-4	Barra Porta Cuchillas Superior	1	44	6020010453-9	Arandela Lisa M33 Ø34,00 X Ø60,00 X 5,00mm (Zincado Branco)(Din 125A)	1
9	4625265611-1	Cuchilla 540 X 100 X 12mm Corte Simple	2	45	6020310457-2	Tuerca Sextavada M24 X 3,00 Ma Cl8 Ch.36Mm Alt.19,00Mm	2
10	5040140012-2	Barra Porta Cuchillas Inferior	1	46	6020055613-8	Eje Cardan Agrícola 1350 Mm (Cerrado)	1
11	5464010382-8	Protección Trasera de 1250mm	1	*47	5252010120-9	Eganche Limitador De Altura	1
12	6020317430-9	Tornillo Cab.Sextavada M20 X 2,50 X 100Mm Cl8.8 Rp	5	Opcional			
13	6020058892-7	Llaveta C.3/8" x 44mm	1	*48	5498010274-5	Rueda De Profundidad Completa	1
14	5024010039-5	Arandela Lisa De Ø26,2 X Ø44 X 4,75Mm(Zincado)	1	*48	5498010276-1	Rueda De Profundidade Completa Con Rodamiento	1
15	6020015986-4	Arandela Lisa M20 (Ø21 x Ø37 x 3mm) Norma DIN 125	4				
16	5530016065-3	Soporte Fijador De La Proteccion	1				
17	5136016309-5	Chapa Superior Da Proteccion	1				
18	6020010394-0	Arandela De Presión M10 Media	6				
19	6020010443-1	Arandela LisaM10 Ø10,50XØ30,00X2,50mm(DIN 9021)	6				
20	6020310822-5	Tuerca Sextavada M10 X 1,50 Ma Cl8 Ch.17Mm Alt.8,00Mm	6				
21	6020317544-5	Tornillo Cab.Francesa M10 X 1,50 X 30Mm Cl8.8 Rt	6				
22	6020010448-2	Arandela LisaM8 Ø8,40XØ24,00X2,00mm(DIN 9021)	8				
23	6020010004-5	Arandela De Presión M8 Media	8				
24	6020311269-9	Tornillo Cab.Sextavada M8 X 1,25 X 20Mm Cl8.8 Rt	8				
25	6020310818-7	Tuerca Sextavada M16 X 2,00 Ma Cl8 Ch.24Mm Alt.13,00Mm	4				
26	6020310938-8	Tornillo Cab. Francesa M16 x 2,00 x 60mm CL8.8 RP	4				
27	6020010124-6	Arandela De Presión M16 Media	6				
28	6020310935-3	Tornillo Cab.Sextavada M24 X 3,00 X 90mm CL8.8 RP	2				
29	6020311265-6	Tuerca Sextavada M20 X 2,50 Ma Cl8 Ch.30Mm Alt.16,00Mm	7				
30	6020310933-7	Tornillo cab. Sextavada M16 x 2,00 x 75mm CL8.8 Especial	2				
31	6020010450-4	Arandela Lisa M33 Ø31,00 x Ø56,00 x 4,00mm (DIN 125A)	2				
32	6020317443-0	Tuerca Sextavada Autobloqueo C/Nylon M16 X 2,00 Ma Cl8 Ch.24Mm Alt.16,00Mm	2				
33	6020310660-5	Perno Cab.Francesa Ø28 X 105mm	2				
34	6020010196-3	Arandela De Presión M24 Media(Bicromatizado)	4				
35	6020010403-2	Arandela De Presión M20 Media	7				

• RDU 1500 C/Plato Giratório



* Item 1 - Ver página 28

* Item 2 - Ver página 29 y 30

* Item 47 - Ver página 33

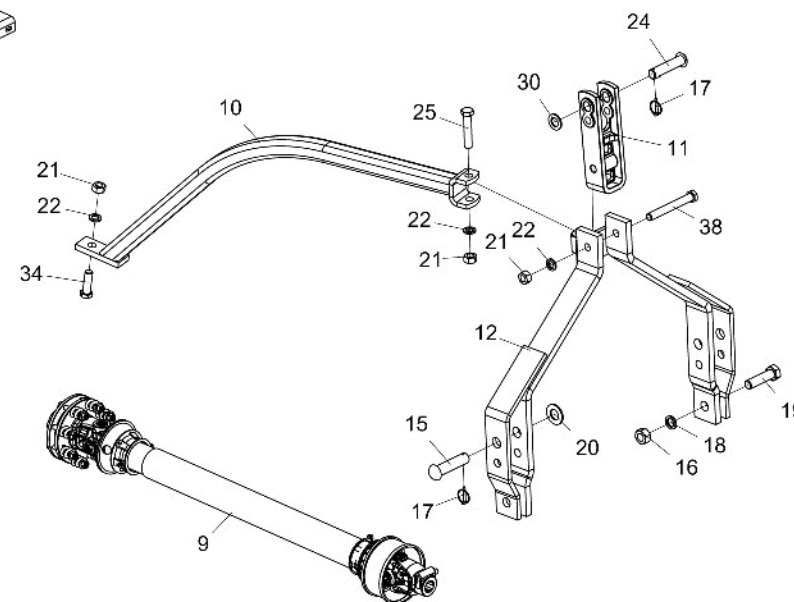
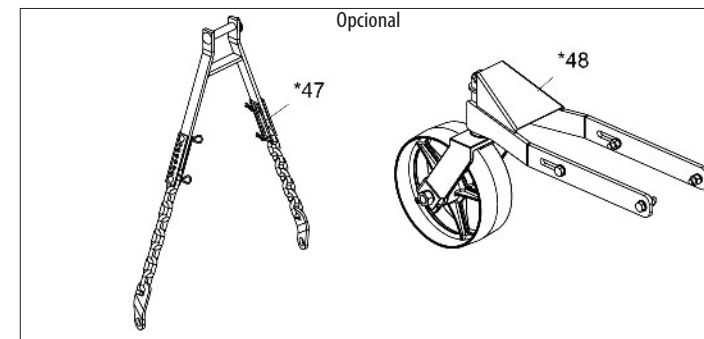
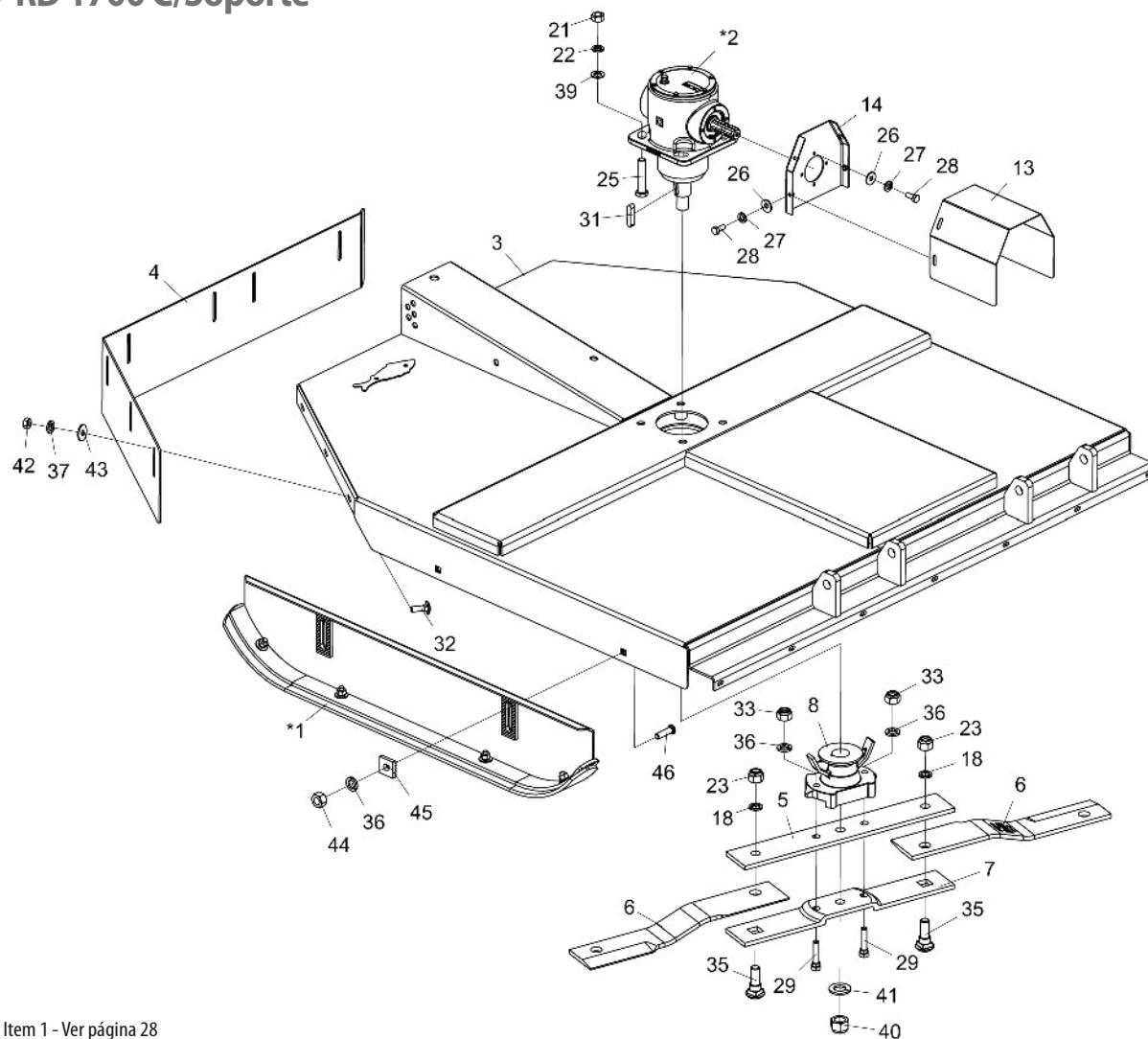
* Item 48 - Ver páginas 33 y 34

Con el fin de reemplazar las partes internas de la caja de transmisión del multiplicador (* 2), verifique el nombre del fabricante en la caja.

• Tabla RDU 1500 C/Plato Giratório

Item	Código	Descripción del producto	Todos	Item	Código	Descripción del producto	Todos
*1	5522010062-5	Zapata De Regulacion De Corte Completa	2	35	6020311265-6	Tuerca Sextavada M20 X 2,50 Ma Cl8 Ch.30Mm Alt.16,00Mm	7
*2	6020057992-8	Caja De Transmisión Multiplicadora (BPN)	1	36	6020010450-4	Arandela Lisa M33 Ø31,00 x Ø56,00 x 4,00mm (DIN 125A)	2
*2	6020059220-7	Caja De Transmisión Multiplicadora (Comer)	1	37	6020310660-5	Perno Cab.Francesa Ø28 X 105mm	2
3	4625266010-0	Cuchilla 605 X 3.1/2" X 1/2" Corte Simple	2	38	6010602571-4	Enganche De Enganche 290Mm (Categoría 1 Y 2)	1
4	5024070001-5	Arandela Lisa De Cuad.20 X Ø49 X 15,00Mm	2	39	5530012174-7	SopORTE Del Enganche	1
5	6020310227-8	Tornillo Tipo A3 5/8" X 2.3/4" 18F Unf1A Gr2 Rp	4	40	6020312506-5	Tornillo Cab.Sextavada M20 X 2,50 X 160Mm Cl8.8 Rp	1
6	6020310946-9	Tornillo Cab. Redonda M20 x 2,5 X 65mm CL8.8 RT	2	41	6020310595-1	Perno Cabeza Francesa Ø1" X 105mm	1
7	6020010412-1	Arandela De Presión 5/8" Media Industrial	4	42	6020390293-2	Traba C/Argola Ø5,75 X 40Mm	3
8	6020310808-0	Tuerca Sextavada Dupla 5/8" 18F Unf Gr5 Ch.15/16" Alt.21,50Mm	4	43	5084010146-8	Barra de Tiro	1
9	5368010891-5	Cojinete De Fijación de las Cuchillas C/Limpiador	1	44	6010601016-4	Chapa Estriada Menor	4
10	6020310837-3	Tuerca Sextavada Autobloqueo C/Nylon M20 X 2,50 Ma Cl8 Ch.30Mm Alt.18,70Mm	2	45	6020310992-2	Tornillo Cab.Sextavada M20 X 2,50 X 55Mm Cl8.8 Rp	1
11	5038010010-7	Plato Giratório	1	46	6020010196-3	Arandela De Presión M24 Media(Bicromatizad0)	2
12	6020010403-2	Arandela De Presión M20 Media	9	47	6020310457-2	Tuerca Sextavada M24 X 3,00 Ma Cl8 Ch.36Mm Alt.19,00Mm	2
13	6020310810-1	Tuerca Sextavada Autobloqueo C/Nylon 1.1/4" 12F Unf Gr5 Ch.1.7/8" Alt.25,00Mm	1	48	6020055613-8	Eje Cardan Agrícola 1350 Mm (Cerrado)	1
14	6020010453-9	Arandela Lisa M33 Ø34,00 X Ø60,00 X 5,00mm (Zincado Branco)(Din 125A)	1	*49	5252010120-9	Enganche Limitador De Altura	1
15	6020110132-0	Flange De Guia	1	Opcional			
16	5092010600-2	Caja de Protección de las Cuchillas	1	*50	5498010274-5	Rueda De Profundidad Completa	1
17	6020317430-9	Tornillo Cab.Sextavada M20 X 2,50 X 100Mm Cl8.8 Rp	5	*50	5498010276-1	Rueda De Profundidade Completa Con Rodamiento	1
18	6020058892-7	Llaveta C.3/8" x 44mm	1				
19	6020010441-5	Arandela Lisa M24 x Ø26xØ44x4mm	1				
20	6020015986-4	Arandela Lisa M20 (Ø21 x Ø37 x 3mm) Norma DIN 125	4				
21	5530016065-3	SopORTE Fijador De La Proteccion	1				
22	5136016309-5	Chapa Superior Da Proteccion	1				
23	5464010382-8	Protección Trasera de 1250mm	1				
24	6020010394-0	Arandela De Presión M10 Media	6				
25	6020010443-1	Arandela LisaM10 Ø10,50XØ30,00X2,50mm(DIN 9021)	6				
26	6020310822-5	Tuerca Sextavada M10 X 1,50 Ma Cl8 Ch.17Mm Alt.8,00Mm	6				
27	6020317544-5	Tornillo Cab.Francesa M10 X 1,50 X 30Mm Cl8.8 Rt	6				
28	6020010448-2	Arandela LisaM8 Ø8,40XØ24,00X2,00mm(DIN 9021)	8				
29	6020010004-5	Arandela De Presión M8 Media	8				
30	6020311269-9	Tornillo Cab.Sextavada M8 X 1,25 X 20Mm Cl8.8 Rt	8				
31	6020310818-7	Tuerca Sextavada M16 X 2,00 Ma Cl8 Ch.24Mm Alt.13,00Mm	4				
32	6020310938-8	Tornillo Cab. Francesa M16 x 2,00 x 60mm CL8.8 RP	4				
33	6020010124-6	Arandela De Presión M16 Media	4				
34	6020310935-3	Tornillo Cab.Sextavada M24 X 3,00 X 90mm CL8.8 RP	2				

• RD 1700 C/Soporte



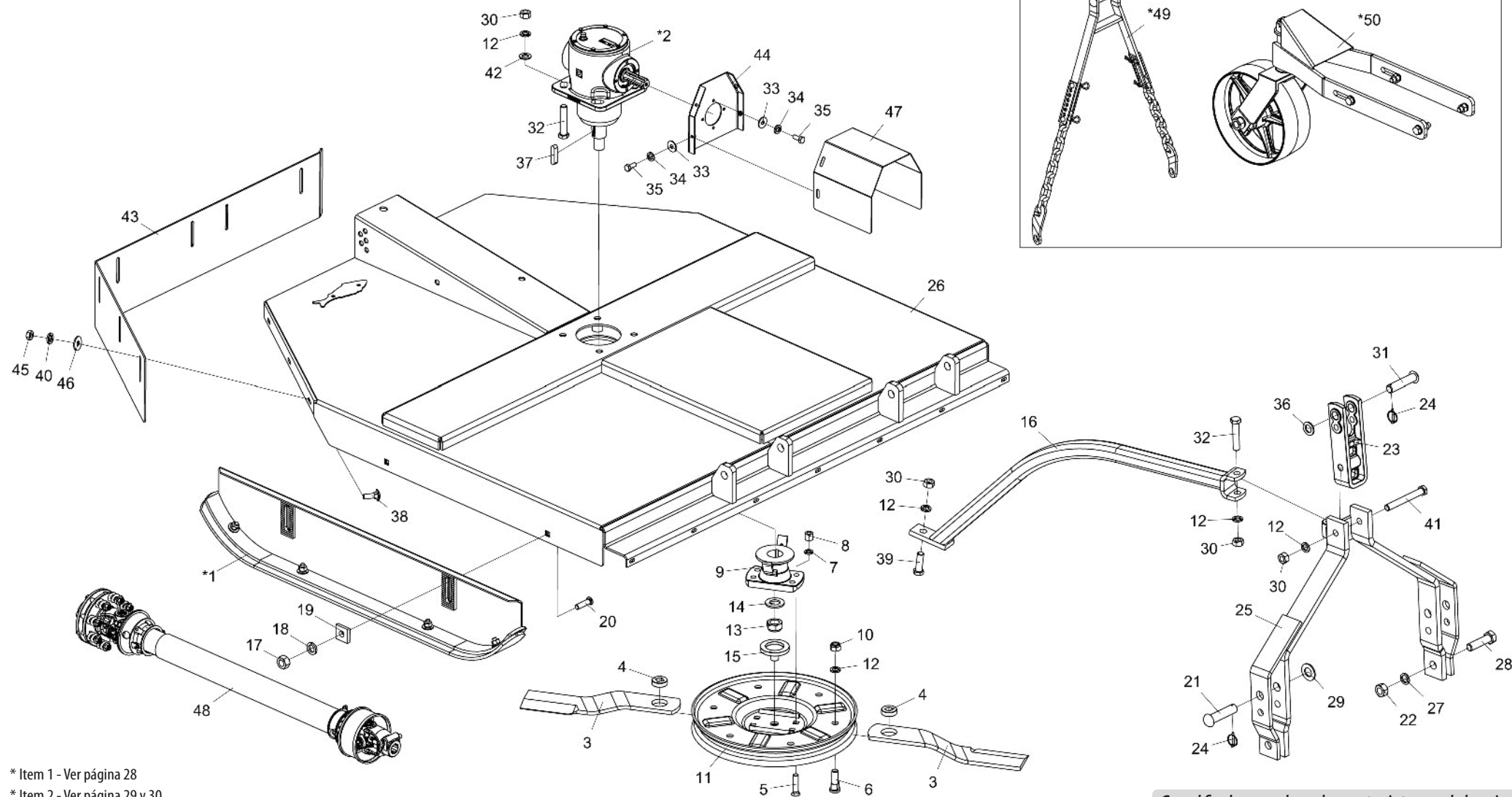
- * Ítem 1 - Ver página 28
- * Ítem 2 - Ver página 29 y 30
- * Ítem 47 - Ver página 33
- * Ítem 48 - Ver páginas 33 y 34

Con el fin de reemplazar las partes internas de la caja de transmisión del multiplicador (* 2), verifique el nombre del fabricante en la caja.

• Tabla RD 1700 C/Soporte

Item	Código	Descripción del producto	Todos	Item	Código	Descripción del producto	Todos
*1	5522010062-5	Zapata De Regulacion De Corte Completa	2	36	6020010124-6	Arandela De Presión M16 Media	6
*2	6020057992-8	Caja De Transmisión Multiplicadora (BPN)	1	37	6020010394-0	Arandela De Presión M10 Media	7
*2	6020059220-7	Caja De Transmisión Multiplicadora (Comer)	1	38	6020312506-5	Tornillo Cab.Sextavada M20 X 2,50 X 160Mm Cl8.8 Rp	1
3	5092010602-9	Caja de Protección de las Cuchillas	1	39	6020015986-4	Arandela Lisa M20 (Ø21 x Ø37 x 3mm) Norma DIN 125	4
4	5464010383-6	Protección Trasera de 1250mm	1	40	6020310795-4	Tuerca Sextavada Autobloqueo C/Nylon 1.1/4" 12F Unf Gr5 Ch.1.7/8" Alt.33,00Mm	1
5	5040140011-4	Barra Porta Cuchillas Superior	1	41	6020010453-9	Arandela Lisa M33 Ø34,00 X Ø60,00 X 5,00mm (Zincado Branco)(Din 125A)	1
6	4625266256-1	Produto Sem Tradução Cadastrada Para Idioma Seleccionado!	2	42	6020310822-5	Tuerca Sextavada M10 X 1,50 Ma Cl8 Ch.17Mm Alt.8,00Mm	7
7	5040140012-2	Barra Porta Cuchillas Inferior	1	43	6020010443-1	Arandela LisaM10 Ø10,50XØ30,00X2,50mm(DIN 9021)	7
8	5368010141-4	Cojinete De Fijación de las Cuchillas C/Limpiador	1	44	6020310818-7	Tuerca Sextavada M16 X 2,00 Ma Cl8 Ch.24Mm Alt.13,00Mm	4
9	6020055613-8	Eje Cardan Agrícola 1350 Mm (Cerrado)	1	45	6010601016-4	Chapa Estriada Menor	4
10	5530012174-7	Soporte Del Enganche	1	46	6020310938-8	Tornillo Cab. Francesa M16 x 2,00 x 60mm CL8.8 RP	4
11	6010602571-4	Enganche De Enganche 290Mm (Categoria 1 Y 2)	1			Opcional	
12	5084010146-8	Barra de Tiro	1	*47	5252010120-9	Enganche Limitador De Altura	1
13	5136016309-5	Chapa Superior Da Proteccion	1	*48	5498010274-5	Rueda De Profundidad Completa	1
14	5530016065-3	Soporte Fijador De La Proteccion	1	*48	5498010276-1	Rueda De Profundidade Completa Con Rodamiento	1
15	6020310660-5	Perno Cab.Francesa Ø28 X 105mm	2				
16	6020310457-2	Tuerca Sextavada M24 X 3,00 Ma Cl8 Ch.36Mm Alt.19,00Mm	2				
17	6020390293-2	Traba C/Argola Ø5,75 X 40Mm	3				
18	6020010196-3	Arandela De Presión M24 Media(Bicromatizad0)	4				
19	6020310935-3	Tornillo Cab.Sextavada M24 X 3,00 X 90mm CL8.8 RP	2				
20	6020010450-4	Arandela Lisa M33 Ø31,00 x Ø56,00 x 4,00mm (DIN 125A)	2				
21	6020311265-6	Tuerca Sextavada M20 X 2,50 Ma Cl8 Ch.30Mm Alt.16,00Mm	7				
22	6020010403-2	Arandela De Presión M20 Media	7				
23	6020310338-0	Tuerca Sextavada Autobloqueo C/Nylon M24 X 3,00 Ma Cl8 Ch.36Mm Alt.15,00Mm	2				
24	6020310595-1	Perno Cabeza Francesa Ø1" X 105mm	1				
25	6020317430-9	Tornillo Cab.Sextavada M20 X 2,50 X 100Mm Cl8.8 Rp	5				
26	6020010448-2	Arandela LisaM8 Ø8,40XØ24,00X2,00mm(DIN 9021)	8				
27	6020010004-5	Arandela De Presión M8 Media	8				
28	6020311269-9	Tornillo Cab.Sextavada M8 X 1,25 X 20Mm Cl8.8 Rt	8				
29	6020310933-7	Tornillo cab. Sextavada M16 x 2,00 x 75mm CL8.8 Especial	2				
30	5024010039-5	Arandela Lisa De Ø26,2 X Ø44 X 4,75Mm(Zincado)	1				
31	6020058892-7	Llaveta C.3/8" x 44mm	1				
32	6020317544-5	Tornillo Cab.Francesa M10 X 1,50 X 30Mm Cl8.8 Rt	7				
33	6020317443-0	Tuerca Sextavada Autobloqueo C/Nylon M16 X 2,00 Ma Cl8 Ch.24Mm Alt.16,00Mm	2				
34	6020310188-3	Tornillo Cab.Sextavada M20 X 2,50 X 65Mm Cl8.8 Rp	1				
35	6020310934-5	Tornillo Cab. Francesa M24 x 3,00 x 80mm CL8.8 Especial	2				

• RD 1700 C/Plato Giratório



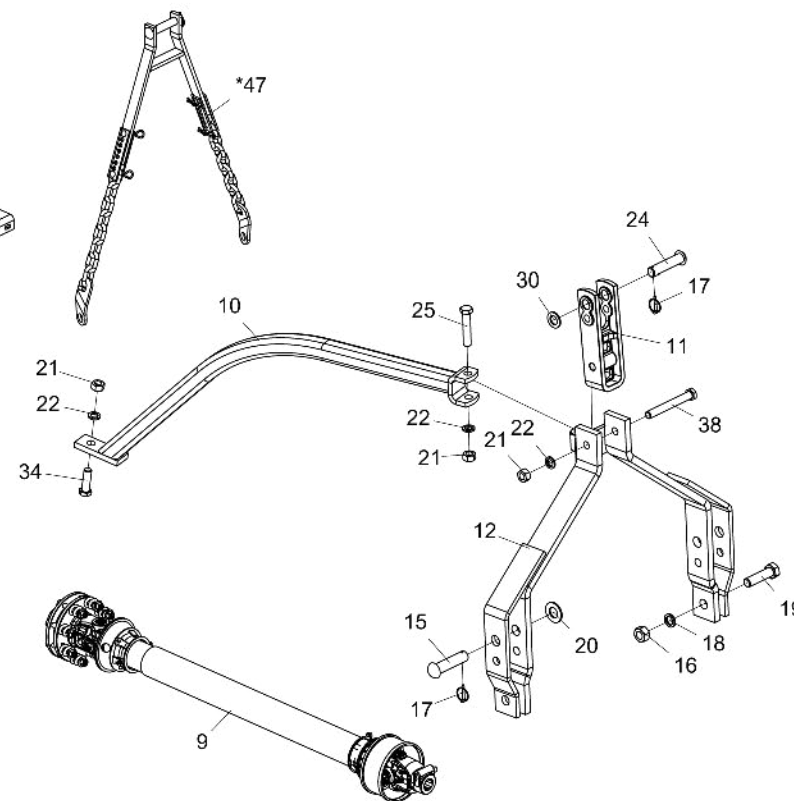
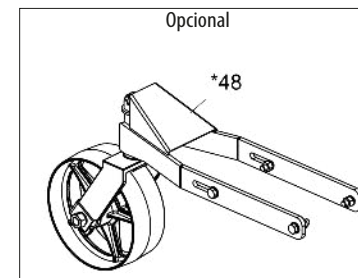
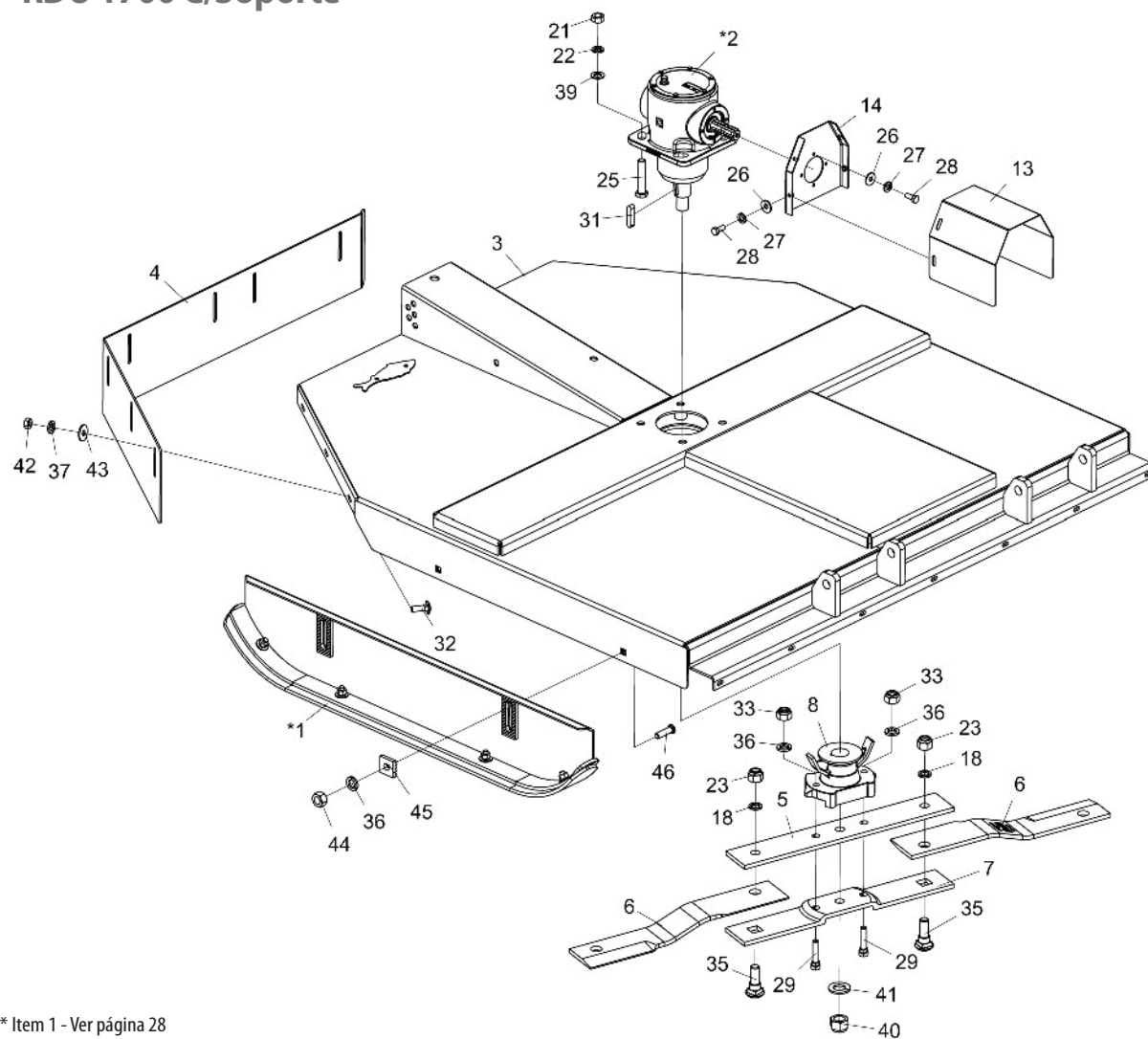
- * Item 1 - Ver página 28
- * Item 2 - Ver página 29 y 30
- * Item 47 - Ver página 33
- * Item 48 - Ver páginas 33 y 34

Con el fin de reemplazar las partes internas de la caja de transmisión del multiplicador (* 2), verifique el nombre del fabricante en la caja.

• Tabla RD 1700 C/Plato Giratório

Item	Código	Descripción del producto	Todos	Item	Código	Descripción del producto	Todos
*1	5522010062-5	Zapata De Regulacion De Corte Completa	2	35	6020311269-9	Tornillo Cab.Sextavada M8 X 1,25 X 20Mm Cl8.8 Rt	8
*2	6020057992-8	Caja De Transmisión Multiplicadora (BPN)	1	36	6020010441-5	Arandela Lisa M24 x Ø26xØ44x4mm	1
*2	6020059220-7	Caja De Transmisión Multiplicadora (Comer)	1	37	6020058892-7	Llaveta C.3/8" x 44mm	1
3	4625266816-0	Produto Sem Tradução Cadastrada Para Idioma Seleccionado!	2	38	6020317544-5	Tornillo Cab.Francesa M10 X 1,50 X 30Mm Cl8.8 Rt	7
4	5024070001-5	Arandela Lisa De Cuad.20 X Ø49 X 15,00Mm	2	39	6020310992-2	Tornillo Cab.Sextavada M20 X 2,50 X 55Mm Cl8.8 Rp	1
5	6020310227-8	Tornillo Tipo A3 5/8" X 2.3/4" 18F Unf1A Gr2 Rp	4	40	6020010394-0	Arandela De Presión M10 Media	7
6	6020310946-9	Tornillo Cab. Redonda M20 x 2,5 X 65mm CL8.8 RT	2	41	6020312506-5	Tornillo Cab.Sextavada M20 X 2,50 X 160Mm Cl8.8 Rp	1
7	6020010412-1	Arandela De Presión 5/8" Media Industrial	4	42	6020015986-4	Arandela Lisa M20 (Ø21 x Ø37 x 3mm) Norma DIN 125	4
8	6020310808-0	Tuerca Sextavada Dupla 5/8" 18F Unf Gr5 Ch.15/16" Alt.21,50Mm	4	43	5464010383-6	Protección Trasera de 1250mm	1
9	5368010891-5	Cojinete De Fijación de las Cuchillas C/Limpiador	1	44	5530016065-3	Soporte Fijador De La Proteccion	1
10	6020310837-3	Tuerca Sextavada Autobloqueo C/Nylon M20 X 2,50 Ma Cl8 Ch.30Mm Alt.18,70Mm	2	45	6020310822-5	Tuerca Sextavada M10 X 1,50 Ma Cl8 Ch.17Mm Alt.8,00Mm	7
11	5038010010-7	Plato Giratório	1	46	6020010443-1	Arandela LisaM10 Ø10,50XØ30,00X2,50mm(DIN 9021)	7
12	6020010403-2	Arandela De Presión M20 Media	9	47	5136016309-5	Chapa Superior Da Proteccion	1
13	6020310810-1	Tuerca Sextavada Autobloqueo C/Nylon 1.1/4" 12F Unf Gr5 Ch.1.7/8" Alt.25,00Mm	1	48	6020055613-8	Eje Cardan Agrícola 1350 Mm (Cerrado)	1
14	6020010453-9	Arandela Lisa M33 Ø34,00 X Ø60,00 X 5,00mm (Zincado Branco)(Din 125A)	1	Opcional			
15	6020110132-0	Flange De Guia	1	*49	5252010120-9	Eganche Limitador De Altura	1
16	5530012174-7	Soporte Del Eganche	1	*50	5498010274-5	Rueda De Profundidad Completa	1
17	6020310818-7	Tuerca Sextavada M16 X 2,00 Ma Cl8 Ch.24Mm Alt.13,00Mm	4	*50	5498010276-1	Rueda De Profundidad Completa Con Rodamiento	1
18	6020010124-6	Arandela De Presión M16 Media	4				
19	6010601016-4	Chapa Estriada Menor	4				
20	6020310938-8	Tornillo Cab. Francesa M16 x 2,00 x 60mm CL8.8 RP	4				
21	6020310660-5	Perno Cab.Francesa Ø28 X 105mm	2				
22	6020310457-2	Tuerca Sextavada M24 X 3,00 Ma Cl8 Ch.36Mm Alt.19,00Mm	2				
23	6010602571-4	Eganche De Eganche 290Mm (Categoria 1 Y 2)	1				
24	6020390293-2	Traba C/Argola Ø5,75 X 40Mm	3				
25	5084010146-8	Barra de Tiro	1				
26	5092010602-9	Caja de Protección de las Cuchillas	1				
27	6020010196-3	Arandela De Presión M24 Media(Bicromatizado)	2				
28	6020310935-3	Tornillo Cab.Sextavada M24 X 3,00 X 90mm CL8.8 RP	2				
29	6020010450-4	Arandela Lisa M33 Ø31,00 x Ø56,00 x 4,00mm (DIN 125A)	2				
30	6020311265-6	Tuerca Sextavada M20 X 2,50 Ma Cl8 Ch.30Mm Alt.16,00Mm	7				
31	6020310595-1	Perno Cabeza Francesa Ø1" X 105mm	1				
32	6020317430-9	Tornillo Cab.Sextavada M20 X 2,50 X 100Mm Cl8.8 RP	5				
33	6020010448-2	Arandela LisaM8 Ø8,40XØ24,00X2,00mm(DIN 9021)	8				
34	6020010004-5	Arandela De Presión M8 Media	8				

• RDU 1700 C/Soporte



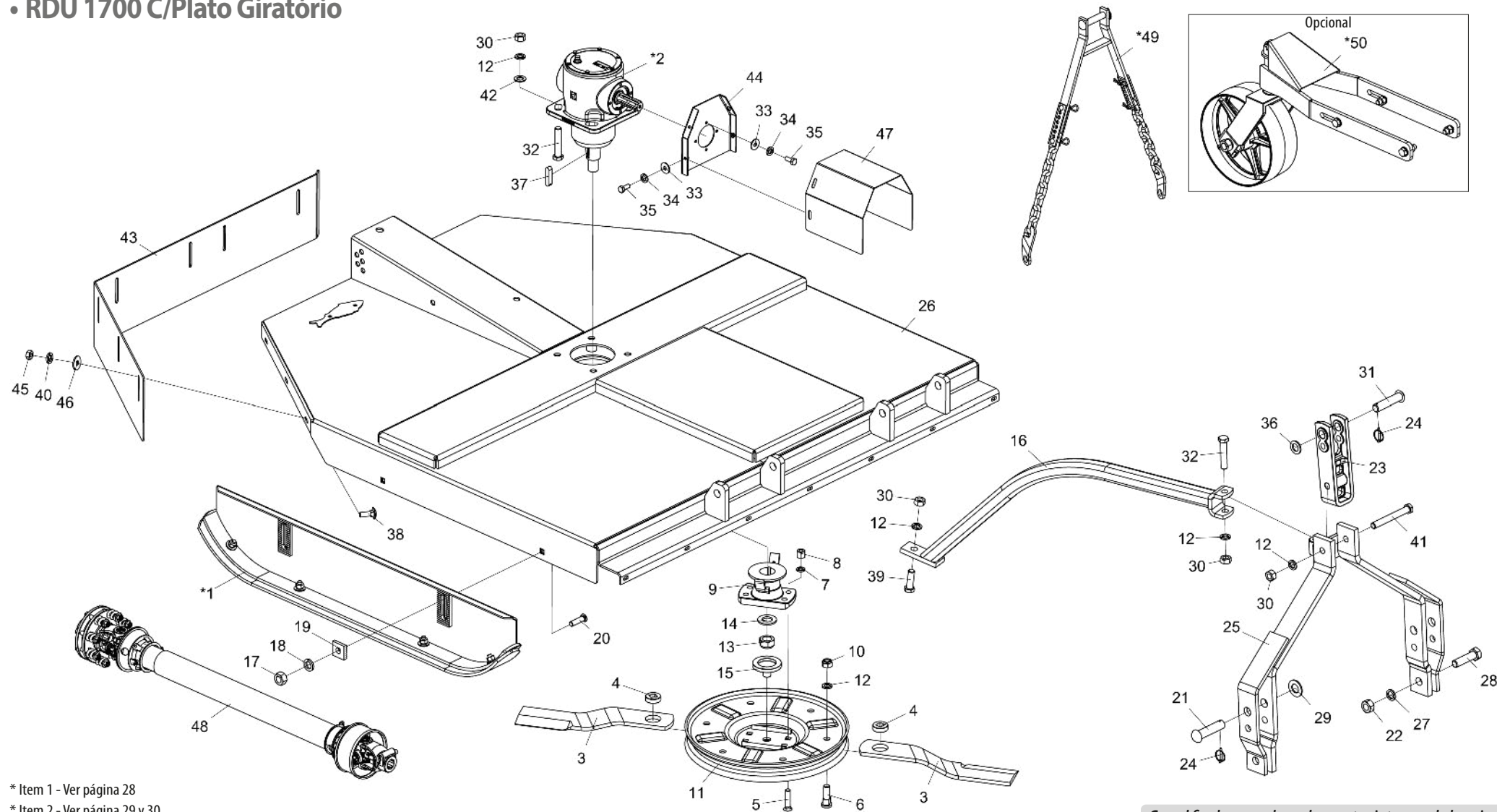
- * Item 1 - Ver página 28
- * Item 2 - Ver página 29 y 30
- * Item 47 - Ver página 33
- * Item 48 - Ver páginas 33 y 34

Con el fin de reemplazar las partes internas de la caja de transmisión del multiplicador (* 2), verifique el nombre del fabricante en la caja.

• Tabla RDU 1700 C/Soporte

Item	Código	Descripción del producto	Todos	Item	Código	Descripción del producto	Todos
*1	5522010062-5	Zapata De Regulacion De Corte Completa	2	36	6020010124-6	Arandela De Presión M16 Media	6
*2	6020057992-8	Caja De Transmisión Multiplicadora (BPN)	1	37	6020010394-0	Arandela De Presión M10 Media	7
*2	6020059220-7	Caja De Transmisión Multiplicadora (Comer)	1	38	6020312506-5	Tornillo Cab.Sextavada M20 X 2,50 X 160Mm Cl8.8 Rp	1
3	5092010602-9	Caja de Protección de las Cuchillas	1	39	6020015986-4	Arandela Lisa M20 (Ø21 x Ø37 x 3mm) Norma DIN 125	4
4	5464010383-6	Protección Trasera de 1250mm	1	40	6020310795-4	Tuerca Sextavada Autobloqueo C/Nylon 1.1/4" 12F Unf Gr5 Ch.1.7/8" Alt.33,00Mm	1
5	5040140011-4	Barra Porta Cuchillas Superior	1	41	6020010453-9	Arandela Lisa M33 Ø34,00 X Ø60,00 X 5,00mm (Zincado Branco)(Din 125A)	1
6	4625266256-1	Produto Sem Tradução Cadastrada Para Idioma Seleccionado!	2	42	6020310822-5	Tuerca Sextavada M10 X 1,50 Ma Cl8 Ch.17Mm Alt.8,00Mm	7
7	5040140012-2	Barra Porta Cuchillas Inferior	1	43	6020010443-1	Arandela LisaM10 Ø10,50XØ30,00X2,50mm(DIN 9021)	7
8	5368010141-4	Cojinete De Fijación de las Cuchillas C/Limpiador	1	44	6020310818-7	Tuerca Sextavada M16 X 2,00 Ma Cl8 Ch.24Mm Alt.13,00Mm	4
9	6020055613-8	Eje Cardan Agrícola 1350 Mm (Cerrado)	1	45	6010601016-4	Chapa Estriada Menor	4
10	5530012174-7	Soporte Del Enganche	1	46	6020310938-8	Tornillo Cab. Francesa M16 x 2,00 x 60mm CL8.8 RP	4
11	6010602571-4	Enganche De Enganche 290Mm (Categoria 1 Y 2)	1	*47	5252010120-9	Enganche Limitador De Altura	1
12	5084010146-8	Barra de Tiro	1			Opcional	
13	5136016309-5	Chapa Superior Da Proteccion	1	*48	5498010274-5	Rueda De Profundidad Completa	1
14	5530016065-3	Soporte Fijador De La Proteccion	1	*48	5498010276-1	Rueda De Profundidade Completa Con Rodamiento	1
15	6020310660-5	Perno Cab.Francesa Ø28 X 105mm	2				
16	6020310457-2	Tuerca Sextavada M24 X 3,00 Ma Cl8 Ch.36Mm Alt.19,00Mm	2				
17	6020390293-2	Traba C/Argola Ø5,75 X 40Mm	3				
18	6020010196-3	Arandela De Presión M24 Media(Bicromatizado)	4				
19	6020310935-3	Tornillo Cab.Sextavada M24 X 3,00 X 90mm CL8.8 RP	2				
20	6020010450-4	Arandela Lisa M33 Ø31,00 x Ø56,00 x 4,00mm (DIN 125A)	2				
21	6020311265-6	Tuerca Sextavada M20 X 2,50 Ma Cl8 Ch.30Mm Alt.16,00Mm	7				
22	6020010403-2	Arandela De Presión M20 Media	7				
23	6020310338-0	Tuerca Sextavada Autobloqueo C/Nylon M24 X 3,00 Ma Cl8 Ch.36Mm Alt.15,00Mm	2				
24	6020310595-1	Perno Cabeza Francesa Ø1" X 105mm	1				
25	6020317430-9	Tornillo Cab.Sextavada M20 X 2,50 X 100Mm Cl8.8 Rp	5				
26	6020010448-2	Arandela LisaM8 Ø8,40XØ24,00X2,00mm(DIN 9021)	8				
27	6020010004-5	Arandela De Presión M8 Media	8				
28	6020311269-9	Tornillo Cab.Sextavada M8 X 1,25 X 20Mm Cl8.8 Rt	8				
29	6020310933-7	Tornillo cab. Sextavada M16 x 2,00 x 75mm CL8.8 Especial	2				
30	5024010039-5	Arandela Lisa De Ø26,2 X Ø44 X 4,75Mm(Zincado)	1				
31	6020058892-7	Llaveta C.3/8" x 44mm	1				
32	6020317544-5	Tornillo Cab.Francesa M10 X 1,50 X 30Mm Cl8.8 Rt	7				
33	6020317443-0	Tuerca Sextavada Autobloqueo C/Nylon M16 X 2,00 Ma Cl8 Ch.24Mm Alt.16,00Mm	2				
34	6020310188-3	Tornillo Cab.Sextavada M20 X 2,50 X 65Mm Cl8.8 Rp	1				
35	6020310934-5	Tornillo Cab. Francesa M24 x 3,00 x 80mm CL8.8 Especial	2				

• RDU 1700 C/Plato Giratório



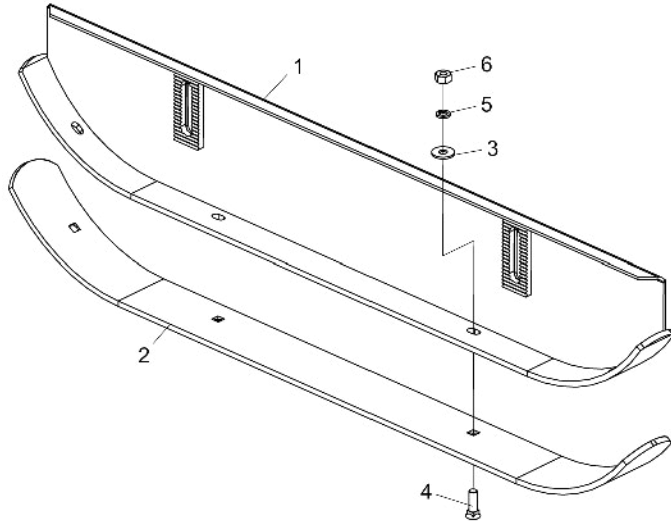
- * Item 1 - Ver página 28
- * Item 2 - Ver página 29 y 30
- * Item 47 - Ver página 33
- * Item 48 - Ver páginas 33 y 34

Con el fin de reemplazar las partes internas de la caja de transmisión del multiplicador (* 2), verifique el nombre del fabricante en la caja.

• Tabla RDU 1700 C/Plato Giratório

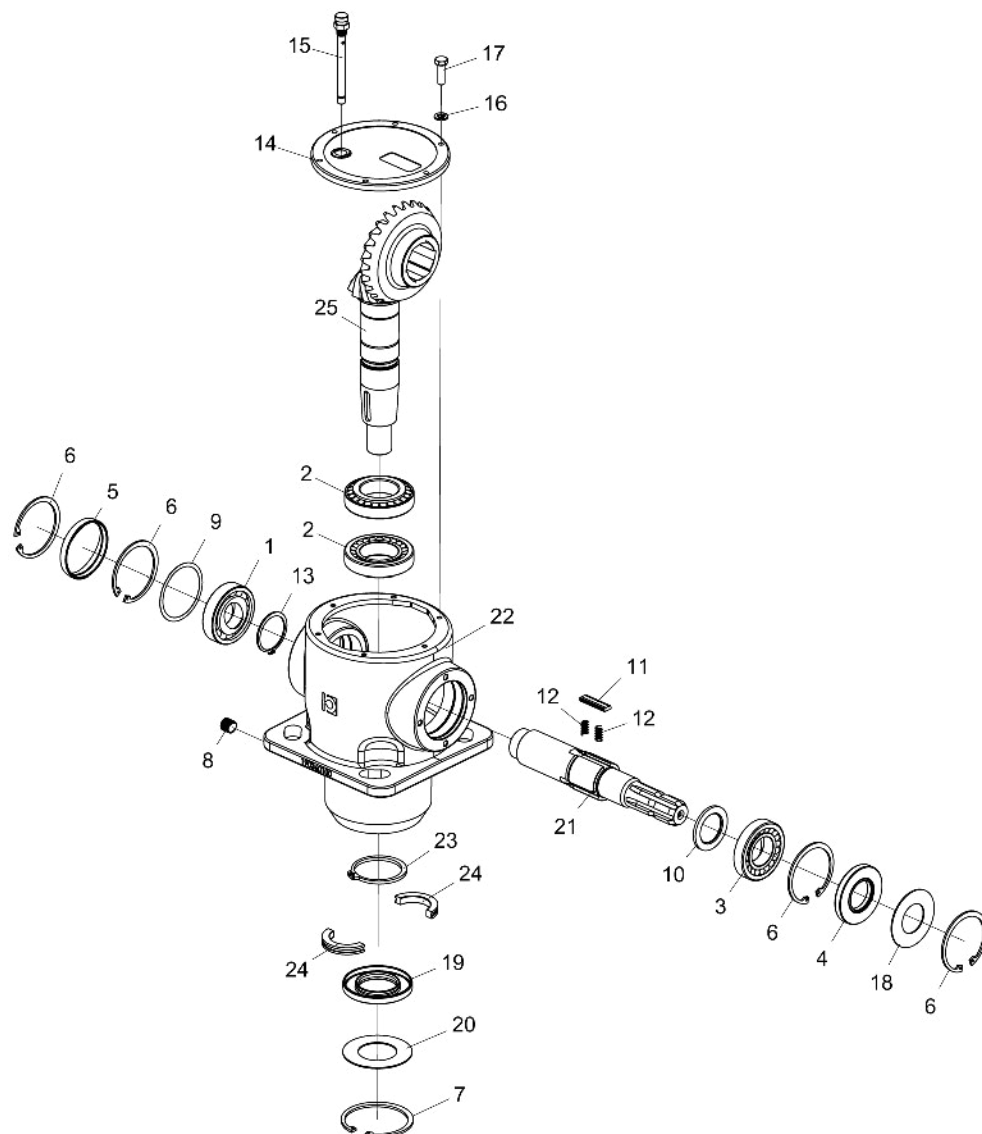
Item	Código	Descripción del producto	Todos	Item	Código	Descripción del producto	Todos
*1	5522010062-5	Zapata De Regulacion De Corte Completa	2	35	6020311269-9	Tornillo Cab.Sextavada M8 X 1,25 X 20Mm Cl8.8 Rt	8
*2	6020057992-8	Caja De Transmisión Multiplicadora (BPN)	1	36	6020010441-5	Arandela Lisa M24 x Ø26xØ44x4mm	1
*2	6020059220-7	Caja De Transmisión Multiplicadora (Comer)	1	37	6020058892-7	Llaveta C.3/8" x 44mm	1
3	4625266816-0	Produto Sem Tradução Cadastrada Para Idioma Seleccionado!	2	38	6020317544-5	Tornillo Cab.Francesa M10 X 1,50 X 30Mm Cl8.8 Rt	7
4	5024070001-5	Arandela Lisa De Cuad.20 X Ø49 X 15,00Mm	2	39	6020310992-2	Tornillo Cab.Sextavada M20 X 2,50 X 55Mm Cl8.8 Rp	1
5	6020310227-8	Tornillo Tipo A3 5/8" X 2.3/4" 18F Unf1A Gr2 Rp	4	40	6020010394-0	Arandela De Presión M10 Media	7
6	6020310946-9	Tornillo Cab. Redonda M20 x 2,5 X 65mm Cl8.8 RT	2	41	6020312506-5	Tornillo Cab.Sextavada M20 X 2,50 X 160Mm Cl8.8 Rp	1
7	6020010412-1	Arandela De Presión 5/8" Media Industrial	4	42	6020015986-4	Arandela Lisa M20 (Ø21 x Ø37 x 3mm) Norma DIN 125	4
8	6020310808-0	Tuerca Sextavada Dupla 5/8" 18F Unf Gr5 Ch.15/16" Alt.21,50Mm	4	43	5464010383-6	Protección Trasera de 1250mm	1
9	5368010891-5	Cojinete De Fijación de las Cuchillas C/Limpiador	1	44	5530016065-3	Soporte Fijador De La Proteccion	1
10	6020310837-3	Tuerca Sextavada Autobloqueo C/Nylon M20 X 2,50 Ma Cl8 Ch.30Mm Alt.18,70Mm	2	45	6020310822-5	Tuerca Sextavada M10 X 1,50 Ma Cl8 Ch.17Mm Alt.8,00Mm	7
11	5038010010-7	Plato Giratório	1	46	6020010443-1	Arandela LisaM10 Ø10,50XØ30,00X2,50mm(DIN 9021)	7
12	6020010403-2	Arandela De Presión M20 Media	9	47	5136016309-5	Chapa Superior Da Proteccion	1
13	6020310810-1	Tuerca Sextavada Autobloqueo C/Nylon 1.1/4" 12F Unf Gr5 Ch.1.7/8" Alt.25,00Mm	1	48	6020055613-8	Eje Cardan Agrícola 1350 Mm (Cerrado)	1
14	6020010453-9	Arandela Lisa M33 Ø34,00 X Ø60,00 X 5,00mm (Zincado Branco)(Din 125A)	1	*49	5252010120-9	Enganche Limitador De Altura	1
15	6020110132-0	Flange De Guia	1			Opcional	
16	5530012174-7	Soporte Del Enganche	1	*50	5498010274-5	Rueda De Profundidad Completa	1
17	6020310818-7	Tuerca Sextavada M16 X 2,00 Ma Cl8 Ch.24Mm Alt.13,00Mm	4	*50	5498010276-1	Rueda De Profundidade Completa Con Rodamiento	1
18	6020010124-6	Arandela De Presión M16 Media	4				
19	6010601016-4	Chapa Estriada Menor	4				
20	6020310938-8	Tornillo Cab. Francesa M16 x 2,00 x 60mm Cl8.8 RP	4				
21	6020310660-5	Perno Cab.Francesa Ø28 X 105mm	2				
22	6020310457-2	Tuerca Sextavada M24 X 3,00 Ma Cl8 Ch.36Mm Alt.19,00Mm	2				
23	6010602571-4	Enganche De Enganche 290Mm (Categoría 1 Y 2)	1				
24	6020390293-2	Traba C/Argola Ø5,75 X 40Mm	3				
25	5084010146-8	Barra de Tiro	1				
26	5092010602-9	Caja de Protección de las Cuchillas	1				
27	6020010196-3	Arandela De Presión M24 Media(Bicromatizado)	2				
28	6020310935-3	Tornillo Cab.Sextavada M24 X 3,00 X 90mm Cl8.8 RP	2				
29	6020010450-4	Arandela Lisa M33 Ø31,00 x Ø56,00 x 4,00mm (DIN 125A)	2				
30	6020311265-6	Tuerca Sextavada M20 X 2,50 Ma Cl8 Ch.30Mm Alt.16,00Mm	7				
31	6020310595-1	Perno Cabeza Francesa Ø1" X 105mm	1				
32	6020317430-9	Tornillo Cab.Sextavada M20 X 2,50 X 100Mm Cl8.8 Rp	5				
33	6020010448-2	Arandela LisaM8 Ø8,40XØ24,00X2,00mm(DIN 9021)	8				
34	6020010004-5	Arandela De Presión M8 Media	8				

• Zapata De Regulacion De Corte Completa



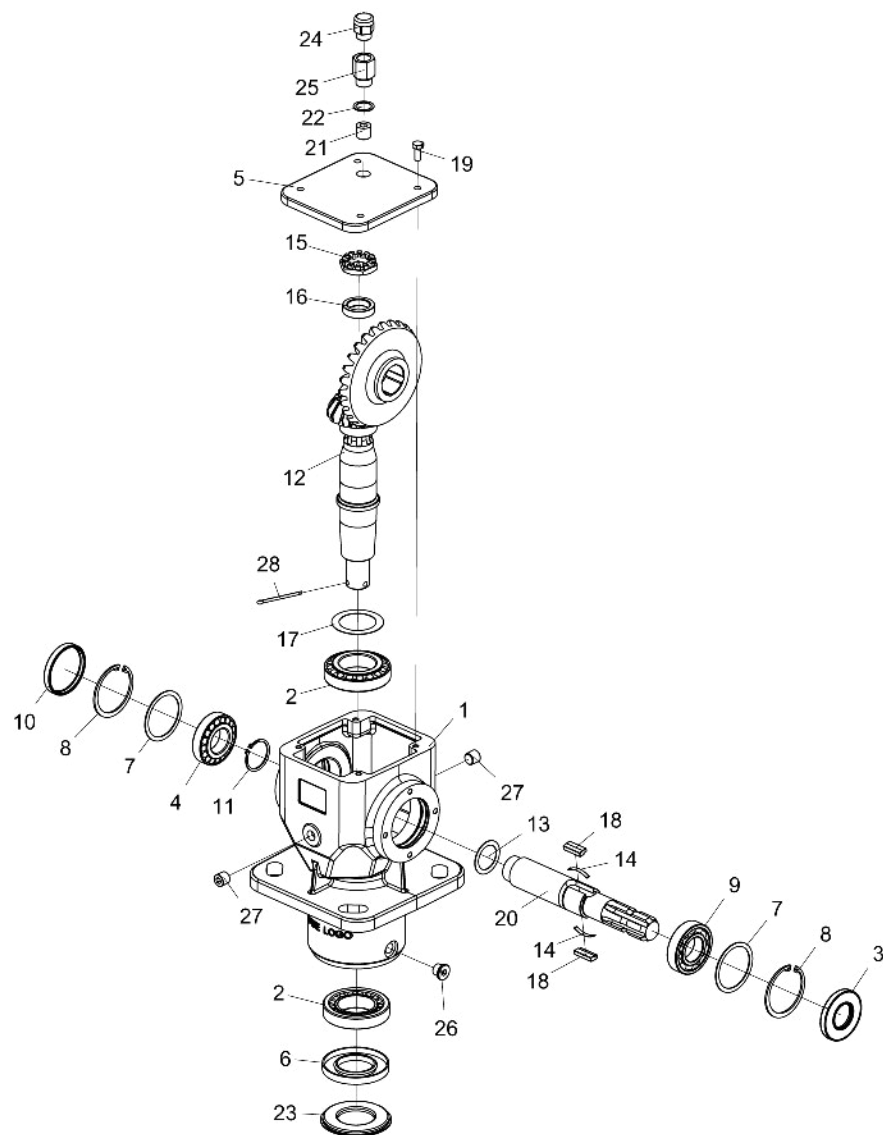
Item	Código	Descripción del producto	Todos
1	5522010061-7	Zapata De Regulacion De Corte	1
2	5040120729-2	Barra De 102 X 1435 X 9,50Mm	1
3	5024010068-9	Arandela Lisa De Ø13,3 X Ø35,5 X 3,00Mm	4
4	6020310232-4	Tornillo Tipo A3 1/2" X 1.3/4" 12F Gr2 Rp	4
5	6020010410-5	Arandela De Presión 1/2" Media Industrial	4
6	6020310754-7	Tuerca Sextavada 1/2" 12F W Gr5 Ch.7/8" Alt.12,00Mm	4

• Caja De Transmisión Multiplicadora (BPN)



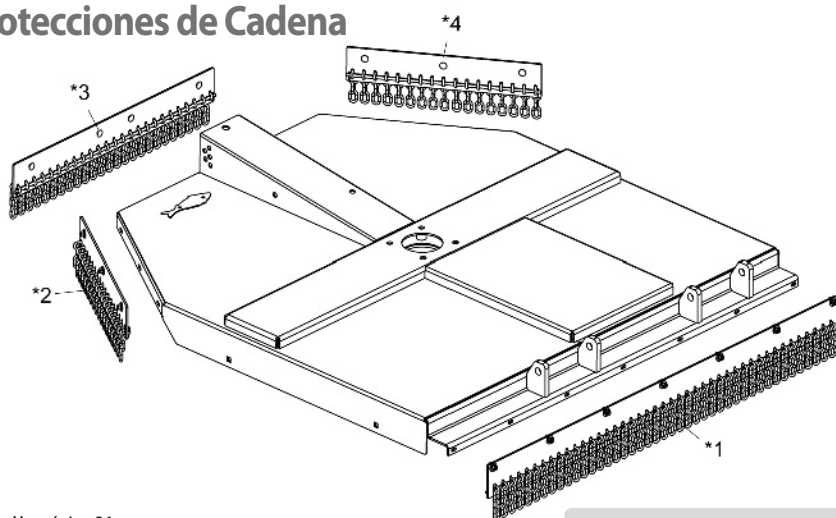
Item	Código	Descripción del producto	Todos
1	6020350952-1	Rodamiento 6208	1
2	6020350951-3	Rodamiento 30208	2
3	6020350953-0	Rodamiento 30210	1
4	6020350949-1	Retenedor	1
5	6020395050-3	Tapa Vulcanizada Ø80 X 10	1
6	6020015907-4	Anillo Elastico P/Agujero I-80 X 2,5	4
7	6020015908-2	Anillo Elastico P/Agujero I-90 X 3,0	1
8	6020030755-3	Tapón 3/8" Gas Conico	1
9	6020058142-6	Espaciador. Ø69,3 X Ø79,7 X 0,4	1
10	6020015910-4	Arandela	1
11	6020058144-2	Chaveta Especial 5 X 13 X 44	3
12	6020251706-7	Resorte 3,8 X 4,8 - Arame 0,5	6
13	6020015905-8	Anillo Elastico P/Eje E-50 X 2,0	1
14	6020395049-0	Tapa Fundida P/Caja 3068	1
15	6020350948-3	Respiro Con Varilla De Nivel 3/8" Gas Conico	1
16	6020015909-0	Arandela De Presion M6	6
17	6020310270-7	Tornillo Cab.Sextavada M6 x 20mm	6
18	6020072030-2	Disco De Protección Ø41 X Ø79,5 X 1,6	1
19	6020350950-5	Retentor Ø50,00 X Ø90,00 X 10,00Mm	1
20	6020072029-9	Deflector De Po Ø50,5 X Ø90 X 1,6	1
21	6020090674-0	Eje Xy Caja 3068 Mont."R"	1
22	6020058143-4	Caja Suelta	1
23	6020015906-6	Anillo Elastico P/Eje E-65 X 4,0	1
24	6020015904-0	Anillo Bi-Partido Ø46 X Ø65 X 10	2
25	6020058134-5	Coroa Z=25 - C/Giro Livre/Piñon Helicoidal Z=13/Cx.3068(Bpn - 448024)	1

• Caja De Transmisión Multiplicadora (Comer)



Item	Código	Descripción del producto	Todos
1	6020059222-3	Cuerpo (Comer 0.140.0500.00)	1
2	6020350054-0	Rodamiento 30210	2
3	6020350990-4	Retenedor NBR 35x72x10 (Comer 8.7.1.02545)	1
4	6020350080-0	Rodamiento 30207	1
5	6020395146-1	Tapa de la Caja Multiplicadora Comer (0.140.1302.00)	1
6	6020350991-2	Retenedor 50x90x10 (Comer 8.7.1.01107)	1
7	6020059226-6	Cuña 60.3x71.7 (Comer 0.248.7500.00)	2
8	6020016003-0	Anillo elástico I75 x 2,5mm (Comer 8.5.2.00131)	2
9	6020350022-2	Rodamiento 6207-Z	1
10	6020395145-3	Tapa Ø72 x 10mm (Comer 8.7.0.00744)	1
11	6020016004-8	Anillo elástico E40 x 1,8mm (Comer 8.5.1.00712)	1
12	6020059223-1	Corona M5.64 Z27 (Comer 0.140.6010.00) / Corona M5.64 Z14 (0.140.5010.00) Eje salida (0.140.3007.00)	1
13	6020059224-0	Cuña 48. 0x35.3x1 (Comer 0.313.7000.00)	1
14	6020251948-5	Resorte de Traba de la Llaveta	2
15	6020310965-5	Tuerca Castillo C/Corona M30 x 1,5mm	1
16	6020095888-0	Espaciador 30.3x43x10.5 (Comer 0.132.7109.00)	1
17	6020059225-8	Cuña 50.3x70.3 (Comer 0.712.7500.00)	1
18	6020059227-4	Llaveta 13 x 7 x 31mm (Comer 0.267.7109.00)	2
19	6020311269-9	Tornillo Cab.Sextavada M8 X 1,25 X 20Mm Cl8.8 Rt	4
20	6020095889-9	Eje de Entrada 3/8" Z6 (Comer 0.140.2008.00)	1
21	6020030858-4	Tapón P/Llave Allen 1/2" BSP (Comer 8.6.6.00088)	1
22	6020059228-2	Cuña 1/2" BSP 21.46x28x1 (Comer 8.3.3.01114)	1
23	6020395147-0	Tapa de Protección Inferior (Comer 0.139.7100.00)	1
24	6020350992-0	Respiro 1/2" BSP (Comer 8.6.7.00269)	1
25	6020310967-1	Prolongador 1/2" BSP (Comer 8.6.0.01113)	1
26	6020030860-6	Tapón Magnético P/Llave Allen 3/8" BSP (Comer 9510.106.025)	1
27	6020030859-2	Tapón P/Llave Allen 3/8" BSP	2
28	6020059229-0	Contra-perno M4 x 55mm (Comer 8.4.7.01111)	1

• Protecciones de Cadena



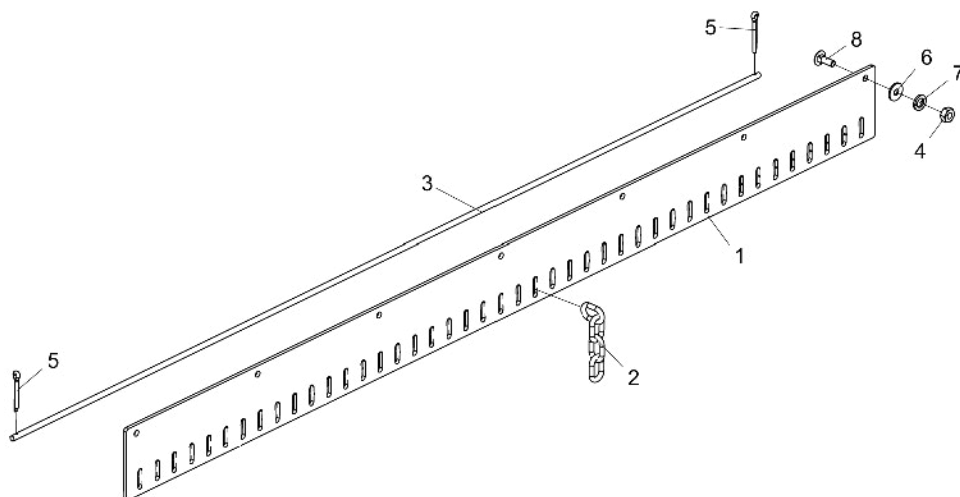
* Item 1 - Ver página 31

* Itens 2, 3 y 4 - Ver página 32

Los elementos 2 y 3 son opcionales y reemplazan la protección de la placa trasera.

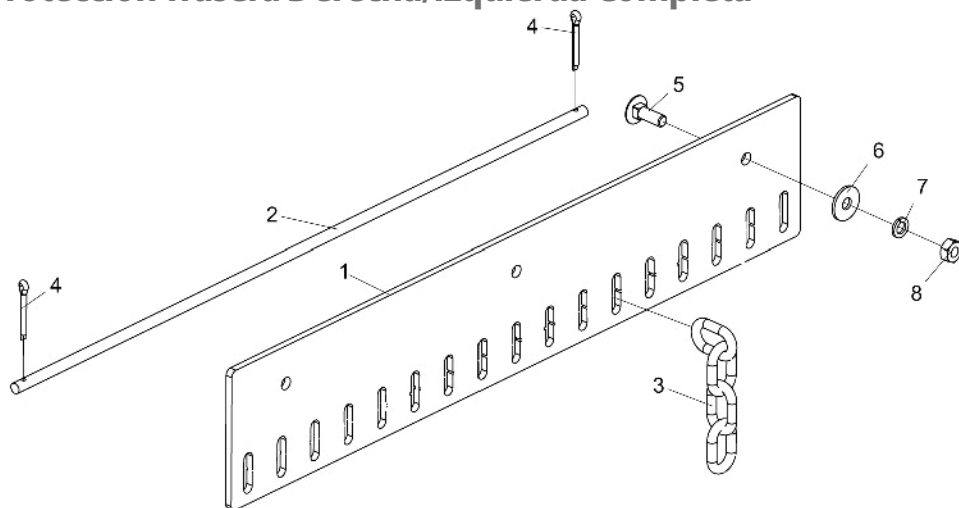
Item	Código	Descripción del producto	RD/RDU 1300	RD/RDU 1500	RD/RDU 1700
*1	5464010636-3	Protección de Cadenas Completa Frontal 1300	1		
*1	5464010635-5	Protección de Cadenas Completa Frontal 1500		1	
*1	5464010616-9	Protección de Cadenas Completa Frontal 1700			1
*2	5464010637-1	Protección Trasera Derecha Completa 1300	1		
*2	5464010634-7	Protección Trasera Derecha Completa 1500		1	
*2	5464010615-0	Protección Trasera Derecha Completa 1700			1
*3	5464010637-1	Protección Trasera Central Completa 1300	1		
*3	5464010634-7	Protección Trasera Central Completa 1500		1	
*3	5464010614-2	Protección Trasera Central Completa 1700			1
*4	5464010637-1	Protección Trasera Izquierda Completa 1300	1		
*4	5464010634-7	Protección Trasera Izquierda Completa 1500		1	
*4	5464010615-0	Protección Trasera Izquierda Completa 1700			1

• Protección Frontal Completa



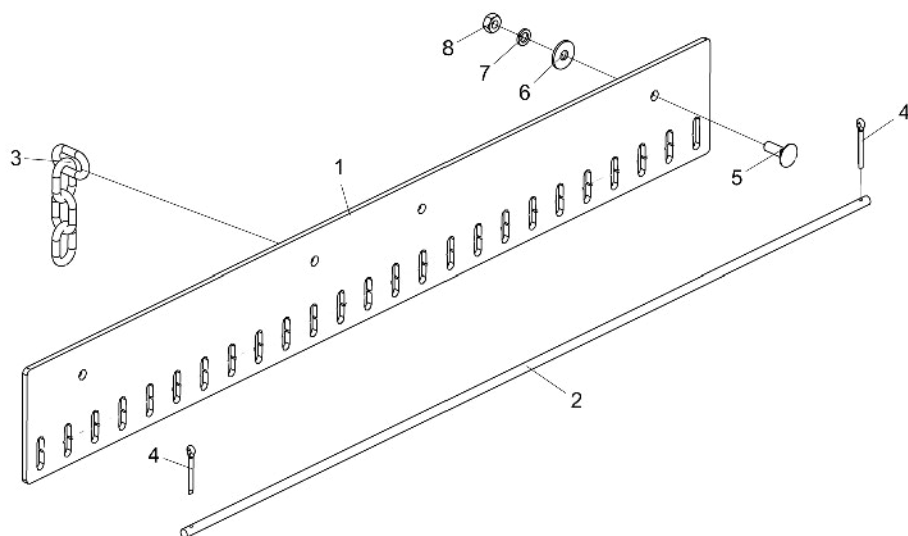
Item	Código	Descripción del producto	Todos	RD/RDU 1300	RD/RDU 1500	RD/RDU 1700
1	5136018761-0	Chapa del Soporte Trasero 1380mm		1		
1	5136018747-4	Chapa del Soporte Frontal 1550mm			1	
1	5136018670-2	Chapa de Protección Frontal 1745mm				1
2	6020058091-8	Cadena del Protector(4 Eslabones)		34	38	43
3	5040010986-6	Barra Redonda Ø3/8" X 1375mm		1		
3	5040010984-0	Barra Redonda Ø3/8" X 1540mm			1	
3	5040010965-3	Barra Redonda de 3/8" X 1740mm				1
4	6020310822-5	Tuerca Sextavada M10 X 1,50 Ma Cl8 Ch.17Mm Alt.8,00Mm		6	6	7
5	6020050101-5	Contraperno 1/8" X 1"	2			
6	6020010443-1	Arandela Lisa M10 Ø10,50XØ30,00X2,50mm(DIN 9021)		6	6	7
7	6020010394-0	Arandela De Presión M10 Media		6	6	7
8	6020317544-5	Tornillo Cab.Francesa M10 X 1,50 X 30Mm Cl8.8 Rt		6	6	7

• Protección Trasera Derecha/Izquierda Completa



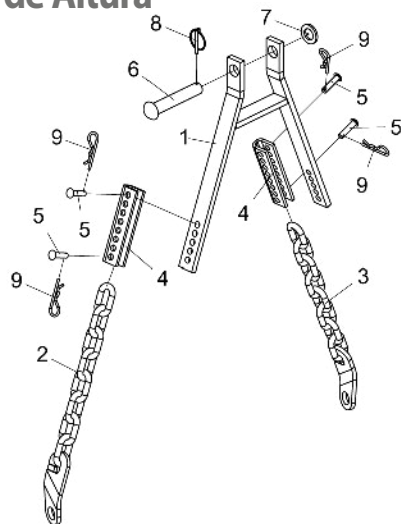
Item	Código	Descripción del producto	Todos		
			RD/RDU 1300	RD/RDU 1500	RD/RDU 1700
1	5136018760-1	Chapa de Protección Trasera 485mm	1		
1	5136018748-2	Chapa del Soporte Trasero 600mm		1	
1	5136018668-0	Chapa de las Protecciones Traseras Laterales 680mm			1
2	5040010985-8	Barra Redonda Ø3/8" X 480mm	1		
2	5040010983-1	Barra Redonda Ø3/8" X 600mm		1	
2	5040010966-1	Barra Redonda 3/8" X 680mm			1
3	6020058091-8	Cadena del Protector(4 Eslabones)	12	15	17
4	6020050101-5	Contraperno 1/8" X 1"	2		
5	6020317544-5	Tornillo Cab.Francesa M10 X 1,50 X 30Mm Cl8.8 Rt	2	3	3
6	6020010443-1	Arandela LisaM10 Ø10,50XØ30,00X2,50mm(DIN 9021)	2	3	3
7	6020010394-0	Arandela De Presión M10 Media	2	3	3
8	6020310822-5	Tuerca Sextavada M10 X 1,50 Ma Cl8 Ch.17Mm Alt.8,00Mm	2	3	3

• Protección Trasera Central Completa



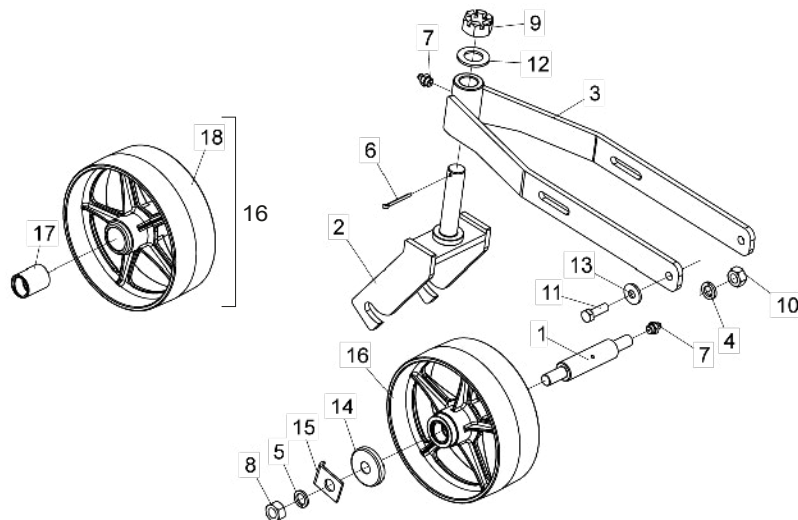
Item	Código	Descripción del producto	Todos		
			RD 1300	RD 1500	RD 1700
1	5136018760-1	Chapa de Protección Trasera 485mm	1		
1	5136018748-2	Chapa del Soporte Trasero 600mm		1	
1	5136018669-9	Chapa de la Protección Trasera Central 1000mm			1
2	5040010985-8	Barra Redonda Ø3/8" X 480mm	1		
2	5040010983-1	Barra Redonda Ø3/8" X 600mm		1	
2	5040010967-0	Barra Redonda Ø3/8" X 1000mm			1
3	6020058091-8	Cadena del Protector(4 Eslabones)	12	15	25
4	6020050101-5	Contraperno 1/8" X 1"	2		
5	6020317544-5	Tornillo Cab.Francesa M10 X 1,50 X 30Mm Cl8.8 Rt	2	3	4
6	6020010443-1	Arandela LisaM10 Ø10,50XØ30,00X2,50mm(DIN 9021)	2	3	4
7	6020010394-0	Arandela De Presión M10 Media	2	3	4
8	6020310822-5	Tuerca Sextavada M10 X 1,50 Ma Cl8 Ch.17Mm Alt.8,00Mm	2	3	4

• Enganche Limitador de Altura



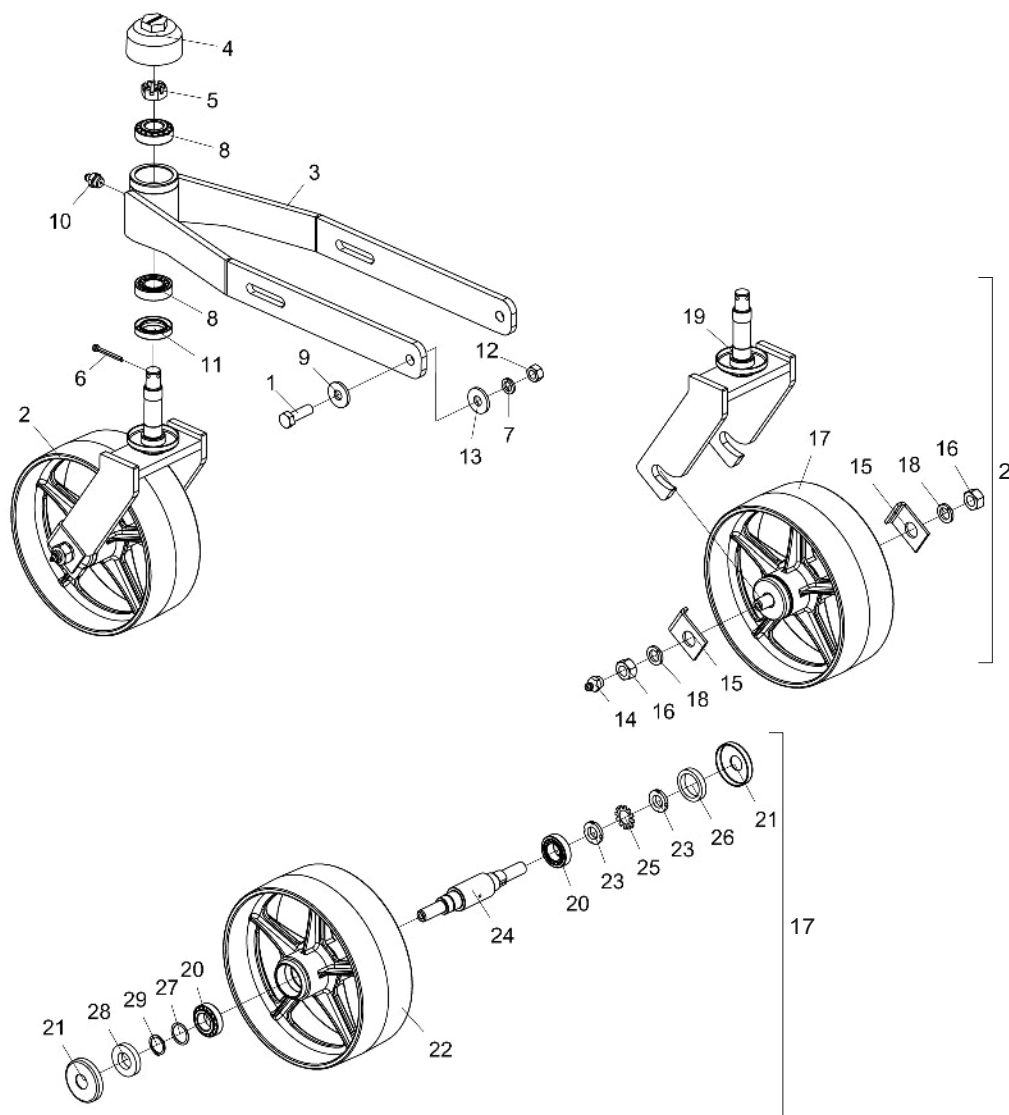
Item	Código	Descripción del producto	Todos
1	5252010009-1	Enganche Limitador De Altura	1
2	5192040003-9	Corrente Izquierda Do Cabezal Con 08 Elos	1
3	5192040002-0	Corrente Derecha Do Cabezal Con 08 Elos	1
4	5530080033-4	Soporte "U" Del Enganche	2
5	6020311237-0	Perno Cab.Francesa Ø11,2 X 42Mm	4
6	6020310866-7	Perno Cabeça Francesa de 1" x 140mm	1
7	5024010039-5	Arandela Lisa De Ø26,2 X Ø44 X 4,75Mm(Zincado)	1
8	6020390301-7	Traba C/Argola Ø5,75 X 50Mm	1
9	6020390308-4	Traba Nma - Tipo "R" De Ø4,5 X 80Mm (455)	4

• Rueda de Profundidad Completa



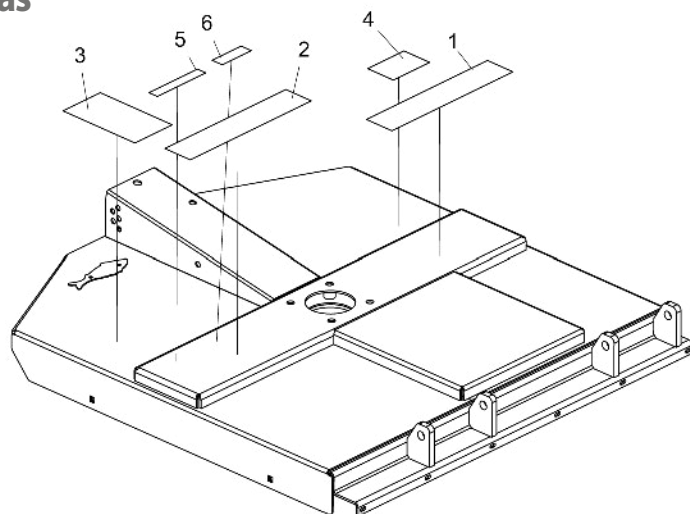
Item	Código	Descripción del producto	Todos
1	5232011996-0	Eje De La Rueda	1
2	5326011784-6	Soporte de la Rueda de Profundidad	1
3	5530016329-6	Soporte de la Rueda de Profundidad	1
4	6020010124-6	Arandela De Presión M16 Media	4
5	6020010196-3	Arandela De Presión M24 Media(Bicromatizado)	2
6	6020050118-0	Contraperno 1/4" X 2.1/2"	1
7	6020130108-7	Grasero 1/8"	2
8	6020310457-2	Tuerca Sextavada M24 X 3,00 Ma Cl8 Ch.36Mm Alt.19,00Mm	2
9	6020310781-4	Tuerca Sextavada M36 X 3,00 Mb Cl8 Ch.55Mm Alt.29,00Mm S/Coroa	1
10	6020310818-7	Tuerca Sextavada M16 X 2,00 Ma Cl8 Ch.24Mm Alt.13,00Mm	4
11	6020311210-9	Tornillo Cab.Sextavada M16 X 2,00 X 50Mm Cl8.8 Rt	4
12	5024010130-8	Arandela Lisa De Ø39 X Ø66 X 4,75Mm(Zincado)	1
13	5024010298-3	Arandela Lisa De Ø17 X Ø44 X 4,75Mm(Zincada)	4
14	5096010011-2	Tapa Protectora Del Eje	2
15	5136060170-0	Chapa De Traba De La Rueda	2
16	5498010260-5	Rueda De Profundidade De Friccion	1
17	5080010311-5	Buje De Bronze	1
18	5498010254-0	Rueda De Profundidade De Atrito(Buje)	1

• Rueda de Profundidad C/Rodamiento Completa



Item	Código	Descripción del producto	Todos
1	6020311210-9	Tornillo Cab.Sextavada M16 X 2,00 X 50Mm Cl8.8 Rt	4
2	5498010187-0	Rueda Completa Con Soporte	1
3	5530016333-4	Soporte De La Rueda De Profundidad	1
4	5096020002-8	Tapa Con Hexagonal De La Rueda De Profundidad	1
5	6020310800-4	Tuerca Sextavada 1" 14F Uns Gr5 Ch.1.1/2" Alt.22,00Mm	1
6	6020050116-3	Contraperno 1/4" X 2"	1
7	6020010124-6	Arandela De Presión M16 Media	4
8	6020350062-1	Rodamiento 32206	2
9	5024010298-3	Arandela Lisa De Ø17 X Ø44 X 4,75Mm(Zincada)	4
10	6020130108-7	Grasero 1/8"	1
11	6020350306-0	Retenedor Ø40,00 X Ø62,00 X 11,50Mm	1
12	6020310818-7	Tuerca Sextavada M16 X 2,00 Ma Cl8 Ch.24Mm Alt.13,00Mm	4
13	5024010039-5	Arandela Lisa De Ø26,2 X Ø44 X 4,75Mm(Zincado)	1
14	6020130108-7	Grasero 1/8"	1
15	5136060170-0	Chapa De Traba De La Rueda	2
16	6020311265-6	Tuerca Sextavada M20 X 2,50 Ma Cl8 Ch.30Mm Alt.16,00Mm	2
17	5498010188-9	Rueda Completa	1
18	6020010403-2	Arandela De Presión M20 Media	2
19	5530014942-0	Soporte De La Rueda De Profundidad	1
20	6020350868-1	Rodamiento 32006Xj (Nsk)	2
21	5096010011-2	Tapa Protectora Del Eje	2
22	5498010186-2	Rueda (Maquinado)	1
23	6020310336-3	Tuerca Km5 M25 X 1,5Mm	2
24	5232011447-0	Eje De La Rueda	1
25	6020015919-8	Arandela De Traba Mb5 Ø25Mm	1
26	5024010614-8	Arandela De Feltro Ø42 X Ø55 X 10Mm	1
27	5024010333-5	Arandela Lisa De Ø30,5 X Ø1.1/2" X 1,00Mm	1
28	5024010616-4	Arandela De Feltro Ø29 X Ø55 X 10Mm	1
29	6020010259-5	Anillo De Retencion E-29 G501-029-01 1,5Mm Especial	1

• Calcomanías



Item	Código	Descripción del producto	Todos	RD 1300	RD 1500	RD 1700	RDU 1300	RDU 1500	RDU 1700
1	6020071062-5	Calcomanía Rd-1300(500 X 100Mm)		1					
1	6020071064-1	Calcomanía Rd-1500(500 X 100Mm)			1				
1	6020071065-0	Calcomanía Rd-1700(500 X 100Mm)				1			
1	6020071067-6	Calcomanía Rdu-1300(500 X 100Mm)					1		
1	6020071069-2	Calcomanía Rdu-1500(500 X 100Mm)						1	
1	6020071071-4	Calcomanía Rdu-1700(500 X 100Mm)							1
2	6020071029-3	Calcomanía Baldan(500 X 100Mm)	1						
3	5206010102-7	Calcomanía De Atención De Las Rotativas	1						
4	5206010294-5	Calcomanía Remove El Plug Antes De Poner Chapeadoras	1						
5	5206010026-8	Calcomanía Verificar Nivel De Aceite (Rotativas)	1						
6	6020070894-9	Calcomanía Atención "Cardan Rotativo"(40 X 120Mm)	1						



Item 1



Item 2



Item 3



Item 4



Item 5



Item 6



Avenida Baldan, 1500
Nova Matão
15.993-900
Matão/SP - Brasil
sac@baldan.com.br
export@baldan.com.br

+55 16 3221 6500
baldan.com.br