

CONDOR 600

Versión en Español

EDICIÓN - 01/2007

CÓDIGO - 570515

Catálogo de piezas



MÁQUINAS AGRÍCOLAS JACTO S.A.

Rua Dr. Luiz Miranda, 1650

17580-000 - Pompéia - SP - Brasil

Tel.: +55 14 3405-2100 - Fax: + 55 14 3452-1916

E-mail: export@jacto.com.br

Home page: <http://www.jacto.com.br>

CONDOR 600

EQUIPO	PÁGINA
CONDOR 600 AM-12.....	4....

CONDOR 600 AM-12

CONJUNTOS DE MONTAJE	PÁGINA
AGITADOR MECÁNICO AGITADOR MECÁNICO Nº 8	83
BARRAS DE PULVERIZACIÓN Y COMPLEMENTOS BARRA DE PULVERIZACIÓN AM-12 BOQUILLAS PARA EQUIPOS DE BARRAS CONJUNTO - RAMAL ESP. 35 / AGD - 2V CONJUNTO - RAMAL ESP. 35 / AGD - 4V CONJUNTO RAMAL AGD + MANGUERA 4V DIST. 50) CONJUNTO RAMAL DISTANCIAMIENTO 35 AGD 2V CONJUNTO RAMAL DISTANCIAMIENTO 35 AGS 4V CONJUNTO RAMAL DISTANCIAMIENTO 50 AGD 2V CONJUNTO RAMAL DISTANCIAMIENTO 50 AGD 4V CONJUNTO RAMAL DISTANCIAMIENTO 50 AGS 4V CONJUNTO RAMAL MANGUERA DISTANCIAMIENTO 35 AGS 2V CONJUNTO RAMAL MANGUERA DISTANCIAMIENTO 35 AGS 4V CONJUNTO RAMAL MANGUERA DISTANCIAMIENTO 50 AGS 2V CONJUNTO RAMAL MANGUERA DISTANCIAMIENTO 50 AGS 2V PORTA BOQUILLA DOBLE CON ANTIGOTEO PARA MANGUERA PORTABOQUILLA DOBLE CON ANTIGOTEO P/MANGUERA FINAL PORTABOQUILLAS DUPLO CON ANTIGOTEO PORTABOQUILLAS FINAL SIMPLE CON ANTIGOTEO PORTABOQUILLAS SIMPLE CON VÁLVULA ANTIGOTEO	24 48 107 106 26 40 30 42 32 28 44 34 38 36 111 110 112 114 113
BOMBA Y COMPLEMENTOS BOMBA DE PISTONES JACTO PARA 100 L/MIN BOMBA DE PISTONES 75 L/MIN MODELO "G" CONJUNTO BOMBA JP-100 CONJUNTO BOMBA JP-75 CONJUNTO POLEA Y PROTECTOR CONJUNTO POLEA Y PROTECTOR CONJUNTO PROTECTOR Y AGITADOR POLEA ESTIRADORA COMPLETA Ø 78 X 1A (PE-78 I) BOMBA DE PISTONES JACTO PARA 100 L/MIN BOMBA DE PISTONES JACTO PARA 100 L/MIN CF BOMBA DE PISTONES JACTO PARA 75 L/MIN BOMBA DE PISTONES 75 L/MIN MODELO "G" CONJUNTO (BOMBA JP-100 NI RESIST) CONJUNTO (BOMBA JP-75 NI RESIST) CONJUNTO BOMBA JP-100 CONJUNTO BOMBA JP-75 CONJUNTO POLEA Y PROTECTOR CONJUNTO POLEA Y PROTECTOR CONJUNTO PROTECTOR Y AGITADOR POLEA ESTIRADORA COMPLETA ø 78 (EJE ø 15 X 50,5)	20 18 97 96 98 100 101 99 20 60 58 56 129 128 97 96 125 127 101 126
BOQUILLAS DE PULVERIZACIÓN Y COMPLEMENTOS PORTA BOQUILLA DOBLE CON ANTIGOTEO PARA MANGUERA PORTABOQUILLA DOBLE CON ANTIGOTEO P/MANGUERA FINAL PORTABOQUILLAS DUPLO CON ANTIGOTEO PORTABOQUILLAS FINAL SIMPLE CON ANTIGOTEO PORTABOQUILLAS SIMPLE CON VÁLVULA ANTIGOTEO	111 110 112 108 109
CAJA DE ACCESORIOS COMPLEMENTOS	79
CARDÁN Y COMPLEMENTOS CARD N 600 COMPLETO CARDÁN AGRÍCOLA 600 CON PROTECCIÓN - OPCIONAL CARDÁN AGRÍCOLA 650 CARD N 600 COMPLETO CARDÁN AGRÍCOLA 600 CON PROTECCIÓN - OPCIONAL CARDÁN AGRÍCOLA 610 - CONVENCIONAL S 104 Z=6 X Ø 35 CARDÁN AGRÍCOLA 650 CARDÁN AGRÍCOLA 710 - CONVENCIONAL S 101 Z=6 X Ø 30	67 66 68 67 115 117 68 116

CONDOR 600 AM-12

Continuación

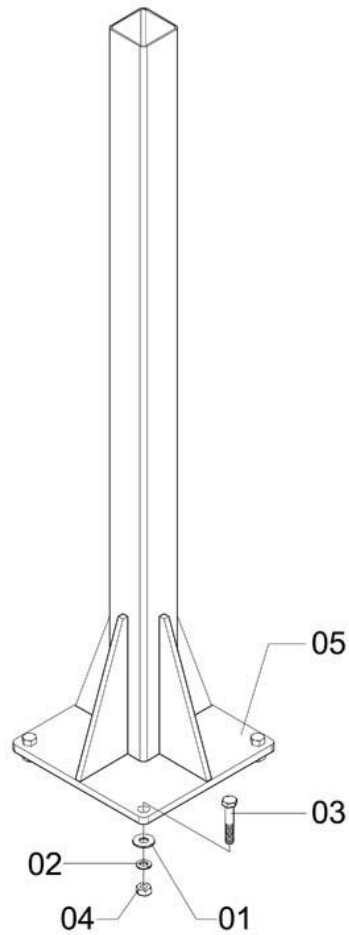
CONJUNTOS DE MONTAJE	PÁGINA
CHASI PARA COMPONENTES ELÉCTRICOS	
BARRA DE PULVERIZACIÓN AM-12	24
CONJUNTO - RAMAL ESP. 35 / AGD - 2V	107
CONJUNTO - RAMAL ESP. 35 / AGD - 4V	106
CONJUNTO RAMAL AGD + MANGUERA 4V DIST. 50)	26
CONJUNTO RAMAL DISTANCIAMIENTO 35 AGD 2V	40
CONJUNTO RAMAL DISTANCIAMIENTO 35 AGS 4V	30
CONJUNTO RAMAL DISTANCIAMIENTO 50 AGD 2V	42
CONJUNTO RAMAL DISTANCIAMIENTO 50 AGD 4V	32
CONJUNTO RAMAL DISTANCIAMIENTO 50 AGS 4V	28
CONJUNTO RAMAL MANGUERA DISTANCIAMIENTO 35 AGS 2V	44
CONJUNTO RAMAL MANGUERA DISTANCIAMIENTO 35 AGS 4V	34
CONJUNTO RAMAL MANGUERA DISTANCIAMIENTO 50 AGS 2V	36
CONJUNTO RAMAL MANGUERA DISTANCIAMIENTO 50 AGS 2V	38
CHASIS Y COMPLEMENTOS	
CHASI Y COMPLEMENTOS	8
CHASI Y COMPLEMENTOS	8
CIRCUITO HIDRÁULICO	
CIRCUITO HIDRÁULICO DE ACCIONAMIENTO DE LAS BARRAS	10
CIRCUITO HIDRÁULICO DE ACCIONAMIENTO DE LAS BARRAS	52
COMPLEMENTOS	
COMPLEMENTOS	130
CUADRO Y COMPLEMENTOS	
CUADRO FIJO Y COMPLEMENTOS	84
CUADRO MÓVIL Y COMPLEMENTOS	86
CUADRO OSCILANTE Y COMPLEMENTOS	85
CUADRO P/ CONDOR 600 - AM12	16
CUADRO FIJO Y COMPLEMENTOS	84
CUADRO MÓVIL Y COMPLEMENTOS	86
CUADRO OSCILANTE Y COMPLEMENTOS	85
CUADRO P/ CONDOR 600 - AM12	16
ETIQUETAS	
LAY-OUT DE ADHESIVOS CONDOR 600 AM	46
LAY-OUT DE ADHESIVOS CONDOR 600 AM	46
FILTROS	
FILTRO DE LÍNEA II - MALLA 80	81
FILTRO DE SUCCIÓN	82
KIT FILTRO DE LÍNEA "2" - 300	80
FILTRO DE LÍNEA II - MALLA 80	81
FILTRO DE SUCCIÓN	121
KIT FILTRO DE LÍNEA "2" - 300	80
LAVADOR DE ENVASES	
LAVADOR DE ENVASES N° 6	95
ASPERSOR DEL LAVADOR	123
LAVADOR DE ENVASES N° 6	95
VARILLA DEL LAVADOR DE ENVASES	124
MANDO DE DEFENSIVO	
ALIVIO RÁPIDO MANUAL COMPLETO	71
CONJUNTO (MANDO MF 2000 PALANCA 2 VÍAS)	76
CONJUNTO (MANDO MF 2000 PALANCA 4 VÍAS)	69
CONJUNTO (MANDO VAR PALANCA 4 VÍAS)	75
CONJUNTO MANDO (VAR PALANCA 2 VÍAS)	78
MANDO CON VÁLVULA DE ALÍVIO Y REGULADOR DE PRESIÓN	14
MANDO MASTERFLOW 2000 CON PALANCA - 2 SALIDAS	77
MANDO MASTERFLOW 2000 CON PALANCA - 4 SALIDAS	70
MANDO VAR-146/ 300 AP	12
RAMAL DERECHO	72
RAMAL IZQUIERDO	73
VÁLVULA DE SEGURIDAD	74
ALIVIO RÁPIDO MANUAL COMPLETO	119
CONJUNTO (MANDO MF 2000 PALANCA 2 VÍAS)	76
CONJUNTO (MANDO MF 2000 PALANCA 4 VÍAS)	69
CONJUNTO (MANDO VAR PALANCA 4 VÍAS)	75
CONJUNTO MANDO (VAR PALANCA 2 VÍAS)	78
MANDO MASTERFLOW 2000 CON PALANCA - 2 SALIDAS	118
MANDO MASTERFLOW 2000 CON PALANCA - 4 SALIDAS	70
MANDO VAR-146/ 300 AP	12
MANDO VAR 140 / 300 AP	54
RAMAL DERECHO	120
RAMAL IZQUIERDO	73
VÁLVULA DE SEGURIDAD	74

CONDOR 600 AM-12

Continuación

CONJUNTOS DE MONTAJE	PÁGINA
OPCIONALES	
ABASTECEDOR EJ - 350 SIN MANGUERA	105
EYECTOR JACTO PARA 100 L/MIN.	104
EYECTOR JACTO PARA 250 L/MIN.	103
KIT MARCADOR DE LINEA " CONDOR"	22
KIT PARA VERIFICAR LA PRESIÓN DE LA BOQUILLA	102
COMPRESOR	64
CONJUNTO (LLAVES COMBINADAS + LLAVE INGLESA)	51
EYECTOR JACTO PARA 100 L/MIN.	104
EYECTOR JACTO PARA 250 L/MIN.	103
GENERADOR COMPLETO	132
KIT MARCADOR DE LINEA " CONDOR"	62
KIT PARA VERIFICAR LA PRESIÓN DE LA BOQUILLA	102
MARCADOR DE LÍNEA	131
SOPORTE DEL MADNO	7
RESERVATÓRIO Y COMPLEMENTOS	
CONJUNTO DEPÓSITO 15 LITROS Y SOPORTE	89
CONJUNTO TANQUE CON AGITADOR	91
CONJUNTO TANQUE SIN AGITADOR	92
DEPÓSITO 15 LITROS COMPLETO	90
MEDIDOR DE NIVEL N° 5	93
TAPA CON RESPIRADERO	94
AGITADOR MECÁNICO N° 8	122
CONJUNTO DEPÓSITO 15 LITROS Y SOPORTE	89
CONJUNTO TANQUE CON AGITADOR	91
CONJUNTO TANQUE SIN AGITADOR	92
DEPÓSITO 15 LITROS COMPLETO	90
MEDIDOR DE NIVEL N° 5	93
TAPA CON RESPIRADERO	94
VÁLVULA DE DESVÍO	
VÁLVULA DE DESVÍO	88
VÁLVULA DE DESVÍO VD-75	87
VÁLVULAS DEL CIRCUITO DE AGROQUÍMICOS	
VÁLVULA DE DESVÍO	88
VÁLVULA DE DESVÍO VD-75	87

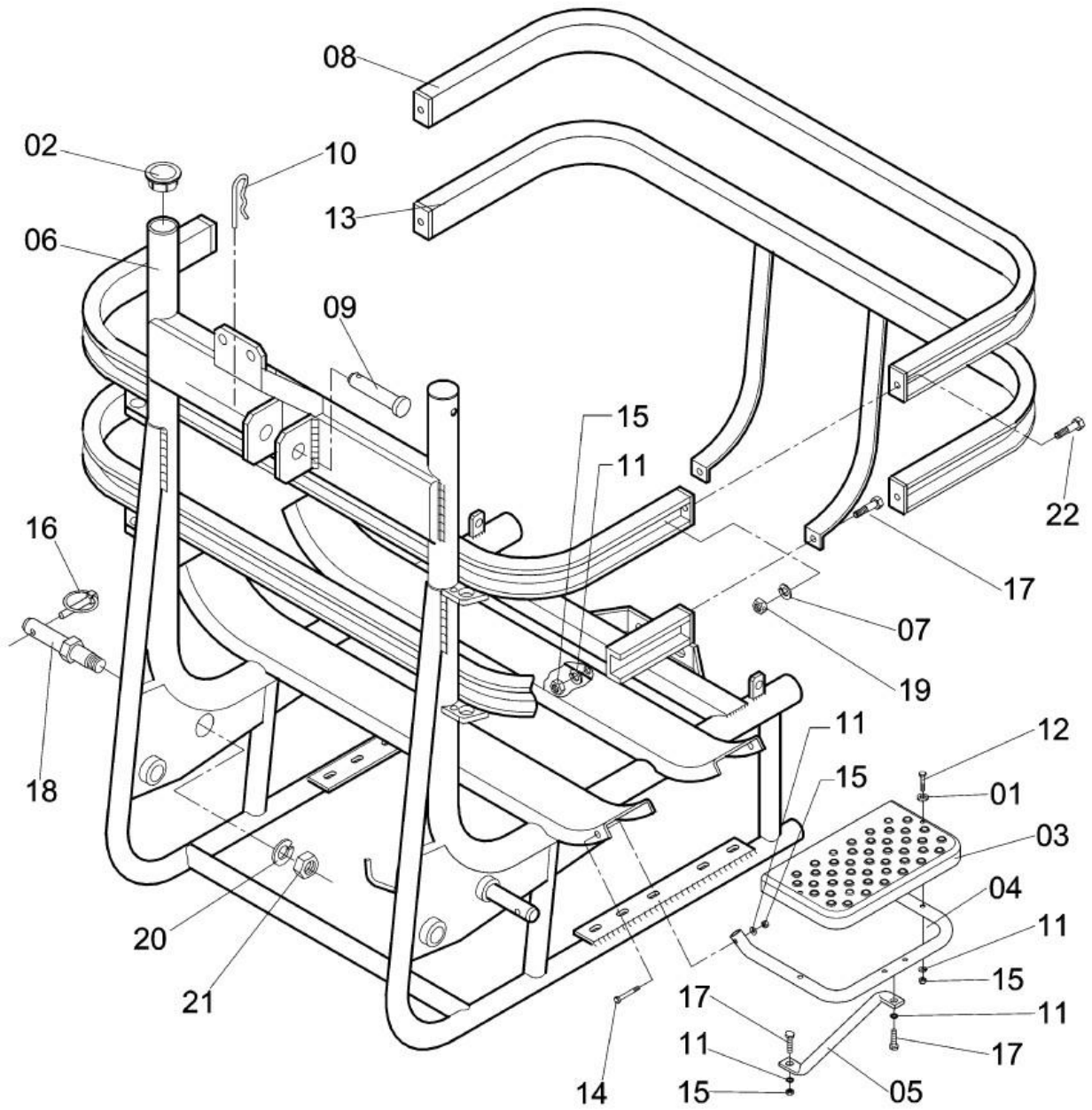
SOPORTE DEL MANDO



C-189

Ref.	CÓDIGO	DENOMINACIÓN	Cant.	Ref.	CÓDIGO	DENOMINACIÓN	Cant.
00	133587	Soporte del madno	1				
01	501460	Arandela lisa nº 65 x 150 x 12	4				
02	521666	Arandela de presión Ø 6	4				
03	566778	Tornillo M-6 x 35 x 1,00	4				
04	810689	Tuerca M6 x 1,0	4				
05	995514	Apoyo del soporte	1				

CHASIS Y COMPLEMENTOS



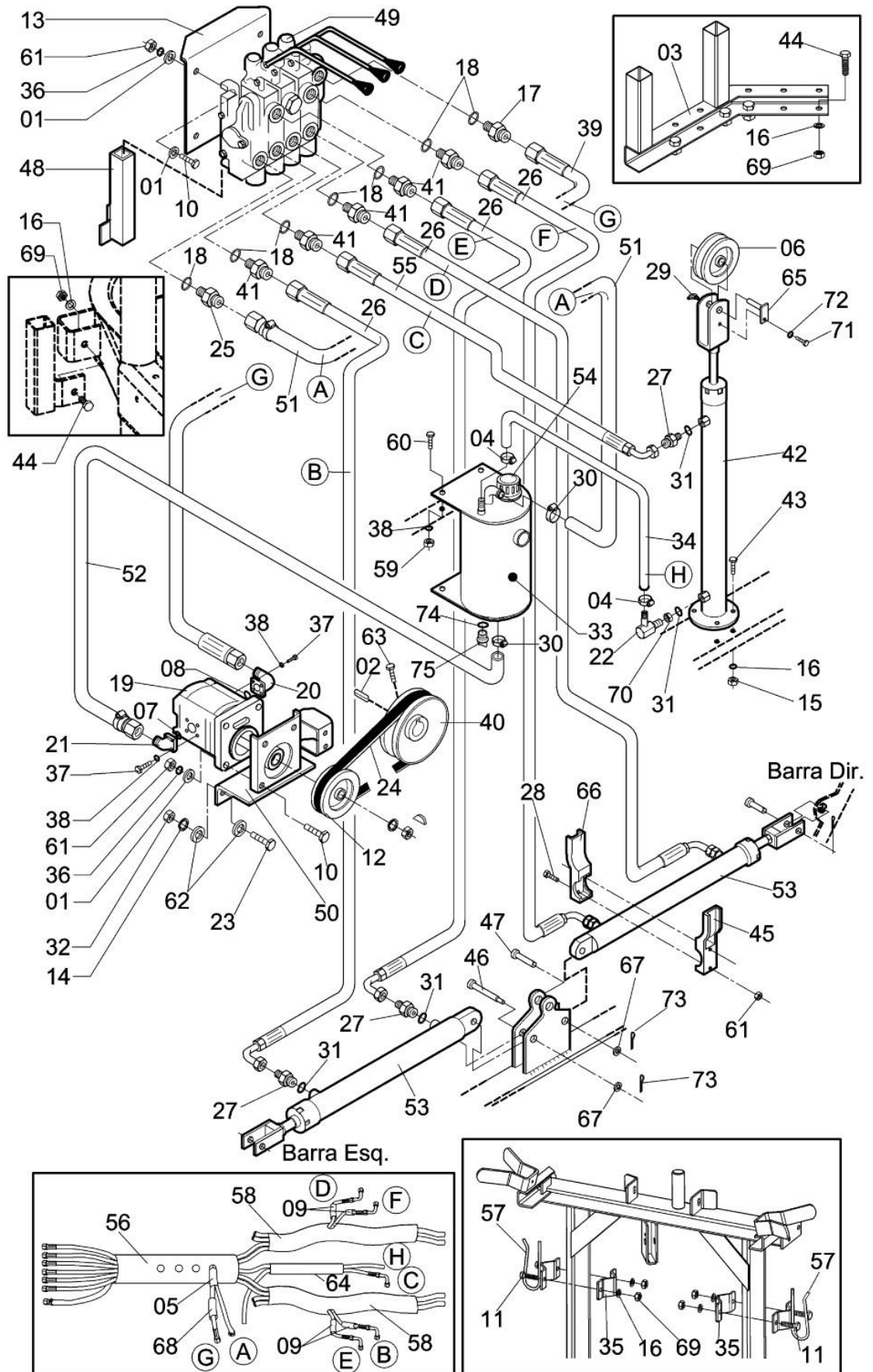
C3P-79

CHASIS Y COMPLEMENTOS

Continuación

Ref.	CÓDIGO	DENOMINACIÓN	Cant.	Ref.	CÓDIGO	DENOMINACIÓN	Cant.
00	665240	Chasi y complementos	1				
01	013433	Arandela lisa	2				
02	018895	Tapón de plástico ø 52,3	2				
03	067694	Estribo de la plataforma	1				
04	067991	Base de la plataforma	1				
05	068130	Soporte de la plataforma	1				
06	148817	Chasis	1				
07	209395	Arandela de presión Ø 10	4				
08	517235	Semicinta superior	1				
09	517383	Clavija de enganche superior ø1" x 109	1				
10	517409	Clavija Ø 3/16"	1				
11	519736	Arandela de presión M 8	8				
12	519744	Tornillo cab. hex. M8 x 40 x 1,25	2				
13	625111	Semicinta inferior	1				
14	715490	Tornillo M8 x 50 x 1,25	2				
15	810770	Tuerca M8 x 1,25	7				
16	812636	Clavija traba universal Ø 7/16"	2				
17	829382	Tornillo M 8 x 25 x 1,25	4				
18	870758	Clavija de enganche inferior	2				
19	907030	Tuerca hexagonal M10 x 1,25	4				
20	910075	Arandela de presión Ø1"	2				
21	910430	Tuerca 1" - 8 UNC	2				
22	936146	Tornillo M 10 x 35 x 1,50	4				

CIRCUITO HIDRÁULICO



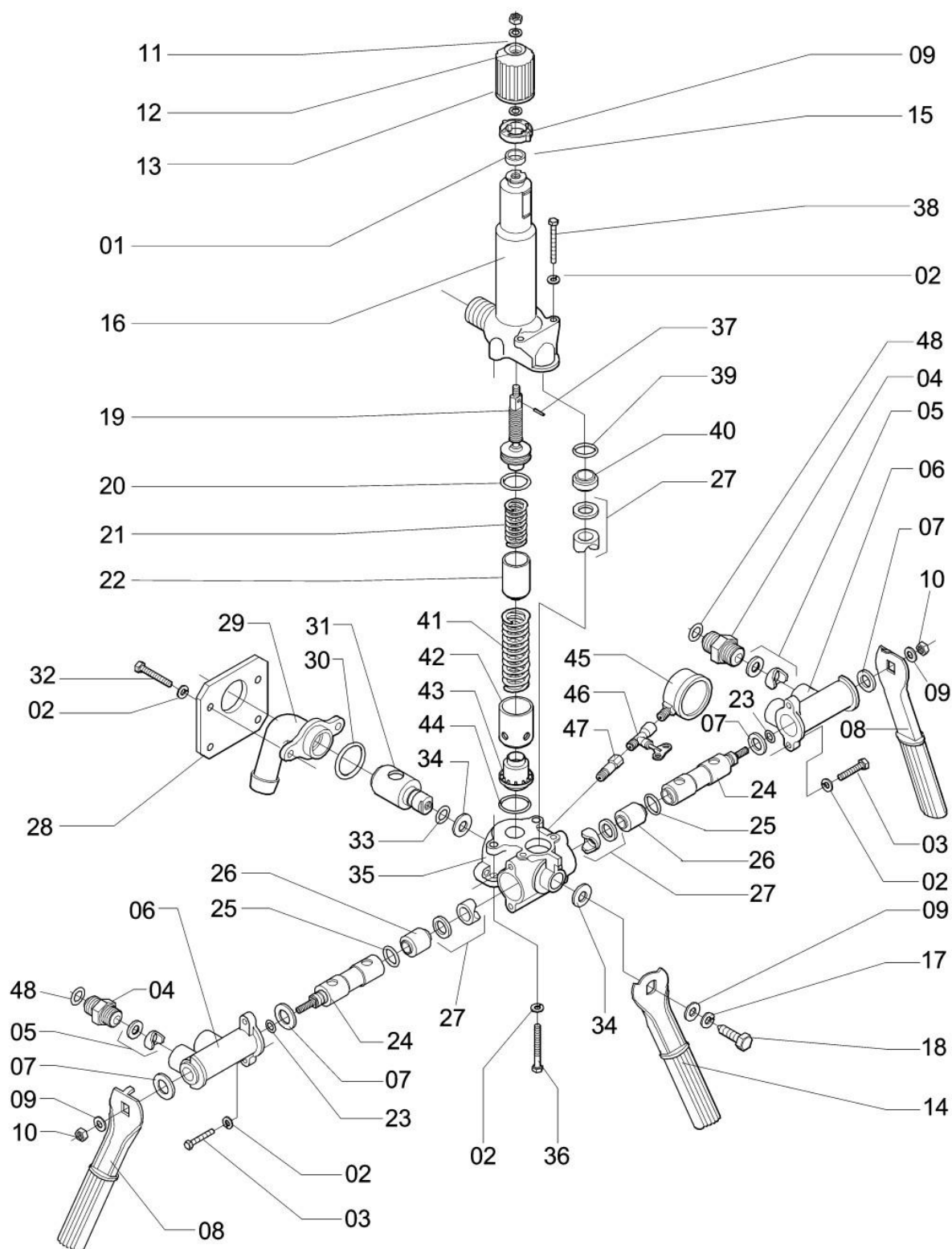
CH-85

CIRCUITO HIDRÁULICO

Continuación

Ref.	CÓDIGO	DENOMINACIÓN	Cant.	Ref.	CÓDIGO	DENOMINACIÓN	Cant.
00	770966	Circuito hidráulico de accionamiento de las barras	1	53A	978072	Juego de repuestos para cilindro RG. 770933	1
01	013433	Arandela lisa	12	54	770974	Depósito para aceite hidráulico 2,2 litros	1
02	015305	Chaveta cuadrada 5/16" x 30	1	55	771022	Manguera 1/4" x 3500	1
03	058107	Soporte del Accionador	1	56	780940	Manguera protectora 2.1/2" x 1650	1
04	063370	Abrazadera D 12-16 - acero inoxidable	2	57	784231	Soporte del Tubo Fuelle	2
05	081950	Mangueira de proteção Ø1.1/2" x 350	1	58	787010	Manguera Protectora 2 1/2" x 3600	2
06	105130	Polea Ø 100	1	59	810689	Tuerca M6 x 1,0	4
07	106955	Anillo de cierre hermético ORI-120	1	60	810697	Tornillo M6 x 20	4
08	110494	Anillo de cierre hermético OR1-116	1	61	810770	Tuerca M8 x 1,25	12
09	131763	Manguera Protectora ø 1.1/2" x 450	4	62	818112	Arandela lisa nº 130 x 240 x 30	4
10	135038	Tornillo M8 X 35 X 1.25	8	63	830240	Tornillo M8 x 12 x 1,25	1
11	168054	Tornillo M10 x 40 x 1,25	4	64	839761	Espaguete Plástico 50 X 0,5 x 1800	1
12	205682	Polea 100-1A	1	65	845537	Eje 35	1
13	205823	Soporte del mando	1	66	848903	Soporte del resorte "II"	2
14	209163	Arandela de presión Ø 12"	2	67	881243	Arandela lisa nº 170 x 300 x 19	2
15	209205	Tuerca hexagonal M10 x 1,50 - CL 8.8	4	68	882266	Manguera Protectora ø 1.1/2" x 500	1
16	209395	Arandela de presión Ø 10	13	69	907030	Tuerca hexagonal M10 x 1,25	9
17	210567	Dosificador Ø 9/16" UNF	1	70	907642	Tuerca 1/2" - 20 UNF	1
18	210823	Anillo de cierre hermético OR2-008	7	71	910109	Tornillo 1/4" - 20 UNC x 1/2"	1
19	211318	Bomba hidráulica	1	72	910117	Arandela de presión Ø 1/4"	1
20	211458	Conexión de salida de la bomba		73	910240	Clavija 03,18 x 25,4	2
21	211466	Conexión de entrada de la bomba	1	74	325290	Anillo de cierre hermético OR1-112	1
22	213017	Codo 1/2 - 20 UNF	1	75	520775	Tapón de drenaje 1/4	1
23	280925	Tornillo M12 x 35 x 1,50	2		592048	Chaveta Woodruff - 3 x 5	1
24	322222	Correia trapezoidal A-33	1				
25	325829	Adaptador con orificio Ø 12 - 3/4 UNF	1				
26	339283	Manguera 1/4" x 4100	4				
27	340091	Dosificador - 37 grados	5				
28	358218	Tornillo M8 x 80 x 1,25	4				
29	366542	Alemite-boquilla p/engraxadera M 6 x 1,0 recto	1				
30	423814	Abrazadera D 22-32 (inoxidable)	2				
31	426361	Anillo de cierre Hermético OR2-905	6				
32	427013	Tuerca Hexagonal M12 X 1,50 - CL 8.8	2				
33	427203	Aceite hidráulico hando Oil HD-68 (Texaco)	4				
34	469122	Manguera ø 3/8" x 2300	1				
35	512285	Cuerpo de aprieto 25	2				
36	519736	Arandela de presión M 8	8				
37	521658	Tornillo M6 x 2	8				
38	521666	Arandela de presión Ø 6	12				
39	574764	Manguera MHMP - 06 3/8" x 3000	1				
40	729285	Polea ø 180 - 1A	1				
41	732131	Dosificador 1/2 UNF x 3/4 UNF	5				
42	739664	Cilindro hidráulico	1				
42A	331058	Juego de repuestos para cilindro RG. 739664	1				
43	746982	Tornillo allen M10 x 35 x 1,50	4				
44	757559	Tornillo.M-10 x 30 x 1,25	5				
45	769075	Soporte del resorte	2				
46	770156	Eje del amortiguador	1				
47	770651	Clavija 15,9 x 58	1				
48	770826	Soporte del mando hidráulico	1				
49	770842	Mando hidráulico dirección	1				
50	770859	Soporte de la bomba hidráulica	1				
51	770875	Manguera 1900 con terminal	1				
52	770891	Manguera 5/8" x 900 con terminal	1				
53	770933	Cilindro hidráulico Ø 40	2				

MANDO(VÁL. DE ALÍVIO Y REGULADOR PRESIÓN)



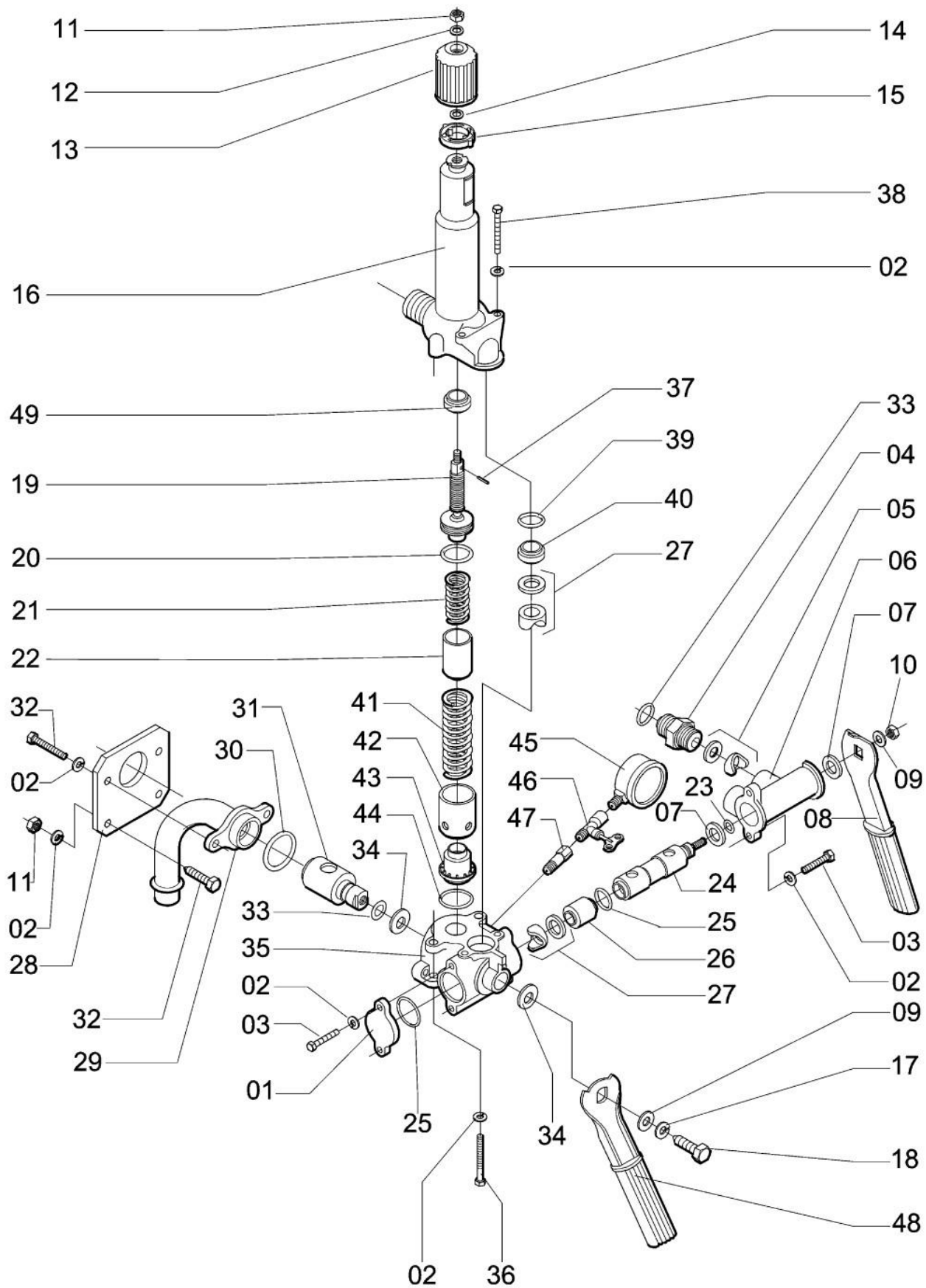
CV-281

MANDO(VÁL. DE ALÍVIO Y REGULADOR PRESIÓN)

Continuación

Ref.	CÓDIGO	DENOMINACIÓN	Cant.	Ref.	CÓDIGO	DENOMINACIÓN	Cant.
00	162644	Mando VAR-146/ 300 AP	1				
01	162594	Anillo limitador Ø 19 x Ø 13 x 3.5	1				
02	519736	Arandela de presión M 8	10				
03	663153	Tornillo 5/16" - 18 UNC x 3/4"	4				
04	823435	Buje de Salida	4				
05	110601	Asiento y anillo de cierre herm.	4				
06	010603	Cuerpo de la válvula	2				
07	010769	Arandela de apoyo del núcleo ø 24	4				
08	010561	Palanca	2				
09	623884	Arandela lisa nº 105 x 210 x 20	4				
10	912774	Tuerca hexagonal 3/8" - 16 UNC	2				
11	912758	Tuerca 5/16" - 18 UNC	3				
12	013433	Arandela lisa	1				
13	010629	Volante	1				
14	010587	Palanca	1				
15	011031	Traba	1				
16	616102	Cilindro	1				
17	908566	Arandela de presión Ø 3/8"	1				
18	917682	Tornillo 3/8" - 16 UNC x 1/2"	1				
19	117960	Tornillo regulador 1/2" UNF	1				
20	011601	Anillo de cierre hermético ORI-213	1				
21	616151	Resorte ø 18 x 34	1				
22	616144	Distanciador del resorte	1				
23	011676	Anillo de cierre hermético - ORI-111	2				
24	010660	Núcleo ø 26	2				
25	011668	Anillo de cierre hermético ORI-122	2				
26	010801	Calzo ø 29 x 19,4	2				
27	110593	Asiento y anillo de cierre herm.	3				
28	107441	Soporte	1				
29	339952	Boquilla para manguera 3/4" c/brida	1				
30	106948	Anillo de cierre hermético OR1 - 130	1				
31	717835	Núcleo	1				
32	836502	Tornillo 5/16" - 18 UNC x 1"	2				
33	706796	Anillo de cierre hermético OR1-114	1				
34	010645	Arandela del núcleo	1				
35	010546	Cuerpo	1				
36	627992	Tornillo 5/16" - 18 UNC x 2 1/2 - grado	2				
37	917369	Clavija elástica ø 3 x 22	1				
38	831503	Tornillo ø 5/16" - 18 UNC x 1.3/4"	2				
39	012724	Anillo de cierre hermético OR1- 119	1				
40	010793	Calzo del asiento de cierre hermético ø 29 x 12,	1				
41	622712	Resorte de compresión ø 25 x 90	1				
42	010728	Válvula con inserto	1				
43	010710	Sede de la válvula	1				
44	011593	Anillo de cierre hermético ORI-219	1				
45	009803	Manómetro con glicerina	1				
46	507319	Válvula de aguja para manómetro	1				
47	014423	Manguito para manómetro	1				
48	322057	Anillo de cierre herm. OR1-114	4				

MANDO(VÁL. DE ALÍVIO Y REGULADOR PRESIÓN)



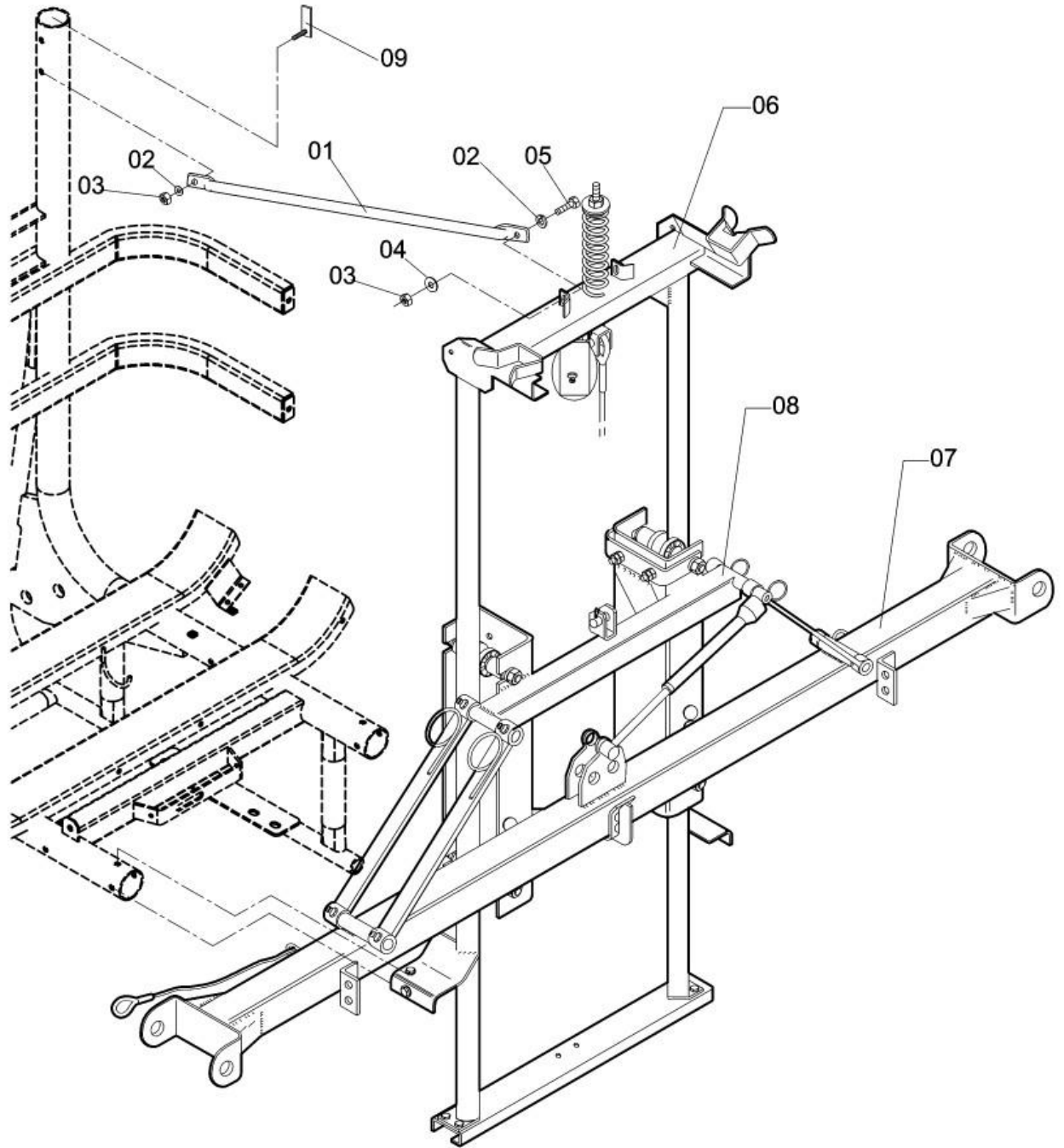
CV-206

MANDO(VÁL. DE ALÍVIO Y REGULADOR PRESIÓN)

Continuación

Ref.	CÓDIGO	DENOMINACIÓN	Cant.	Ref.	CÓDIGO	DENOMINACIÓN	Cant.
00	793869	Mando con Válvula de Alívio y Regulador de presión	1				
01	111203	Tapa de la válvula	1				
02	519736	Arandela de presión M 8	10				
03	663153	Tornillo 5/16" - 18 UNC x 3/4"	4				
04	566802	Racor \varnothing 3/4" x 3/4" - BSP	2				
05	110601	Asiento y anillo de cierre herm.	2				
06	010603	Cuerpo de la válvula	1				
07	010769	Arandela de apoyo del núcleo \varnothing 24	2				
08	426734	Palanca	1				
09	422436	Arandela lisa 104 x 254 x 19	2				
10	912774	Tuerca hexagonal 3/8" - 16 UNC	1				
11	912758	Tuerca 5/16" - 18 UNC	3				
12	013433	Arandela lisa	1				
13	010629	Volante	1				
14	624130	Arandela lisa n° 100 x 180 x 12	1				
15	011031	Traba	1				
16	616102	Cilindro	1				
17	908566	Arandela de presión \varnothing 3/8"	1				
18	917682	Tornillo 3/8" - 16 UNC x 1/2"	1				
19	117960	Tornillo regulador 1/2" UNF	1				
20	011601	Anillo de cierre hermético ORI-213	1				
21	616151	Resorte \varnothing 18 x 34	1				
22	616144	Distanciador del resorte	1				
23	011676	Anillo de cierre hermético - OR1-111	1				
24	206227	Núcleo \varnothing 26	1				
25	011668	Anillo de cierre hermético ORI-122	2				
26	010801	Calzo \varnothing 29 x 19,4	1				
27	110593	Asiento y anillo de cierre herm.	2				
28	107441	Soporte	1				
29	339952	Boquilla para manguera 3/4" c/brida	1				
30	106948	Anillo de cierre hermético OR1 - 130	1				
31	717835	Núcleo	1				
32	836502	Tornillo 5/16" - 18 UNC x 1"	2				
33	706796	Anillo de cierre hermético OR1-114	1				
34	010645	Arandela del núcleo	1				
35	010546	Cuerpo	1				
36	627992	Tornillo 5/16" - 18 UNC x 2 1/2 - grado	2				
37	917369	Clavija elástica \varnothing 3 x 22	1				
38	910083	Tornillo \varnothing 5/16" x 1.3/4" UNC	2				
39	012724	Anillo de cierre hermético OR1- 119	1				
40	010793	Calzo del asiento de cierre hermético \varnothing 29 x 12,	1				
41	622712	Resorte de compresión \varnothing 25 x 90	1				
42	010728	Válvula con inserto	1				
43	010710	Sede de la válvula	1				
44	011593	Anillo de cierre hermético ORI-219	1				
45	551945	Manómetro c/ glic. 0 a 40 KGF/CM 2	1				
46	507319	Válvula de aguja para manómetro	1				
47	014423	Manguito para manómetro	1				
48	010587	Palanca	1				
49	162594	Anillo limitador	1				

CUADRO



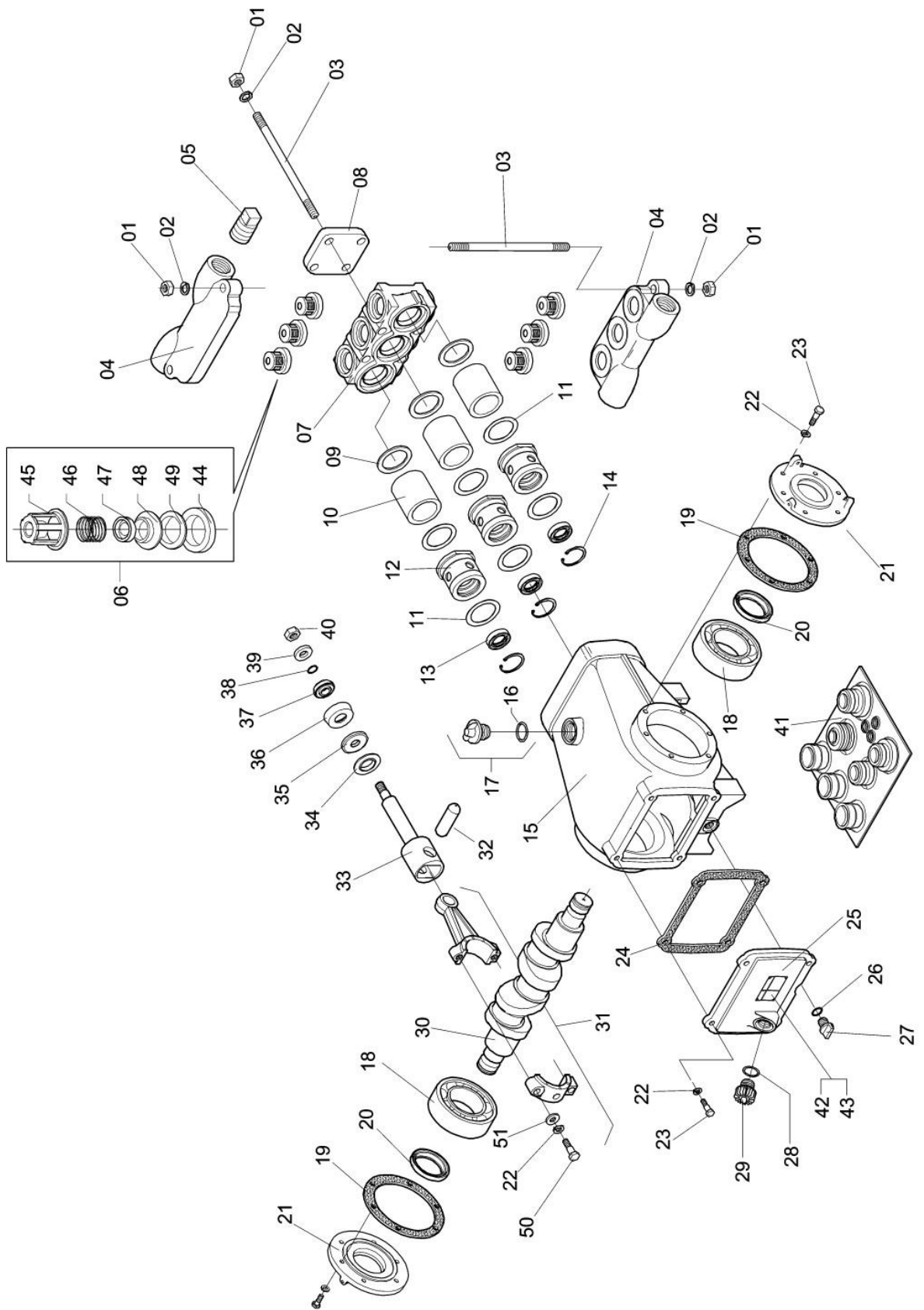
MT-54

CUADRO

Continuación

Ref.	CÓDIGO	DENOMINACIÓN	Cant.	Ref.	CÓDIGO	DENOMINACIÓN	Cant.
00	834671	Cuadro p/ Condor 600 - AM12	1				
01	142588	Tirante	2				
02	209395	Arandela de presión Ø 10	4				
03	362368	Tuerca Parlock M10 x 1,25	4				
04	623884	Arandela lisa nº 105 x 210 x 20	2				
05	757559	Tornillo.M-10 x 30 x 1,25	2				
06	771030	Cuadro fijo y complementos	1				
07	771196	Cuadro oscilante y complementos	1				
08	771345	Cuadro móvil y complementos	1				
09	841114	Placa con tornillos	2				

BOMBA JP-75

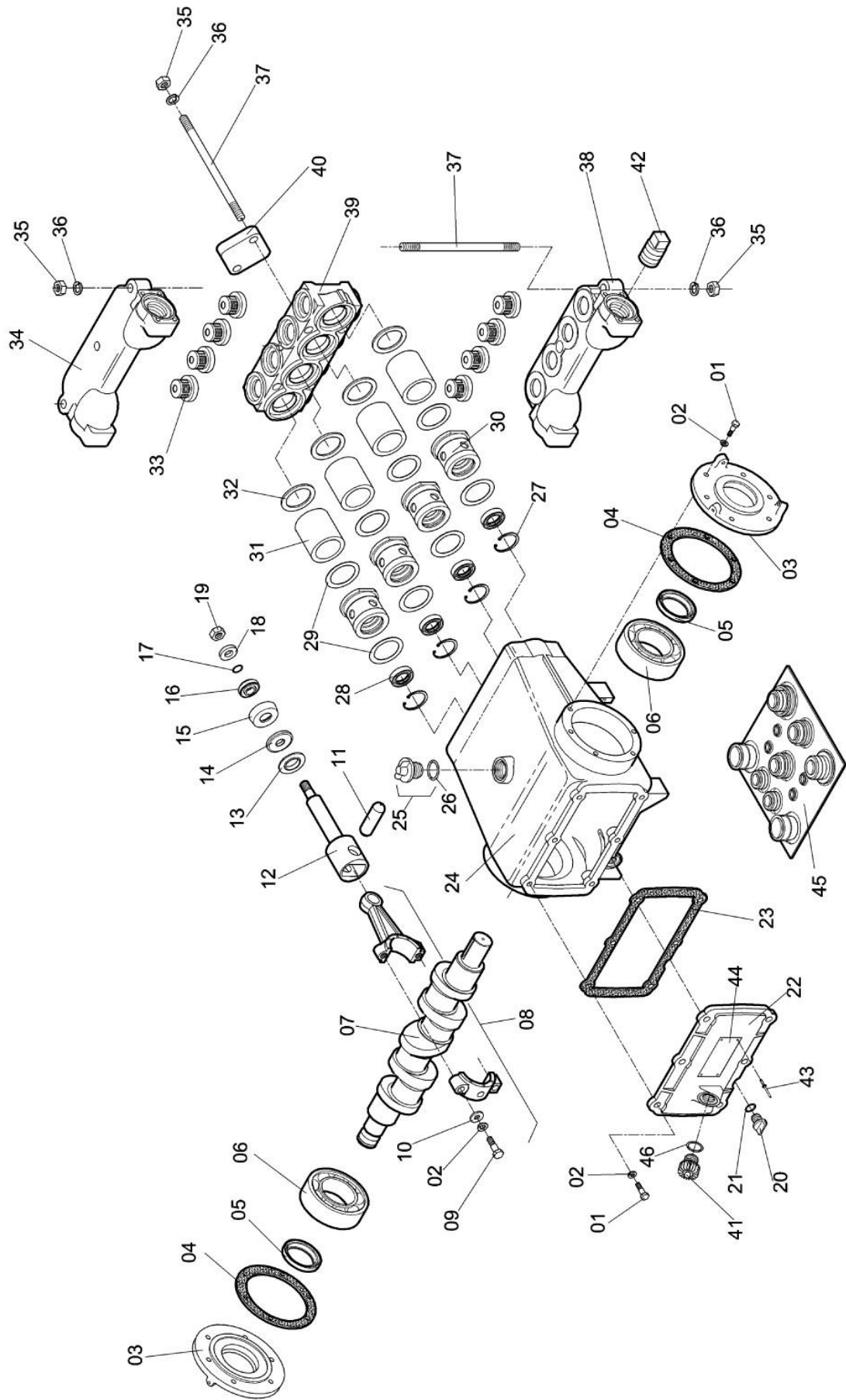


BOMBA JP-75

Continuación

Ref.	CÓDIGO	DENOMINACIÓN	Cant.	Ref.	CÓDIGO	DENOMINACIÓN	Cant.
00	714865	Bomde de Pistones 75 L/min modelo "G"	1				
01	912790	Tuerca 1/2" - 13 UNC	8				
02	908582	Arandela de presión Ø 1/2"	8				
03	911974	Tornillo pris.Ø 1/2" - 13 UNC x 210	6				
04	110304	Tapa de las válvulas	2				
05	911305	Tapón Ø 1/2" BSP	2				
06	261404	Válvula para Bomba Ø 18	6				
07	110288	Culata de la bomba	1				
08	110320	Placa de aprieto	1				
09	912493	Empaque elástico	3				
10	423517	Camisa de cerámica	3				
11	912154	Junta de cierre hermético Ø 415 x 41,5 x 4	6				
12	911750	Guía de la camisa ø 35	3				
13	106922	Retentivo ø 22 x 35,2 x 7,0	3				
14	107524	Anillo de retención p/orificio ø 36	3				
15	110247	Cuerpo de la bomba	1				
16	012724	Anillo de cierre hermético OR1- 119	1				
17	328542	Tapón BSP 3/4"z	1				
18	107557	Rodamiento	2				
19	912147	Empaque	2				
20	106930	Retentivo	2				
21	228395	Brida del rodamiento	2				
22	519736	Arandela de presión M 8	22				
23	663153	Tornillo 5/16" - 18 UNC x 3/4"	16				
24	110379	Junta de cierre hermético	1				
25	110338	Tapa de la bomba	1				
26	325290	Anillo de cierre hermético OR1-112	1				
27	520775	Tapón de drenaje 1/4	1				
28	210146	Anillo de cierre hermético OR1-117	1				
29	213736	Tapón de 1/2"	1				
30	130427	Cigüeñal	1				
31	130401	Biela (completa)	3				
32	911677	Eje de la biela	3				
33	012922	Guía de la varilla	3				
34	211524	Anillo raspador	3				
35	911842	Base del émbolo	3				
36	211482	Émbolo	3				
37	211375	Pistón	3				
38	901405	Anillo de cierre hermético OR1-14	3				
39	911867	Arandela lisa	3				
40	324178	Tuerca Ø 1/2" - 20 UNF - inoxidable	3				
41	217133	Juego de repuestos	1				
42	110387	Placa de identificación	1				
43	109587	Remache cabeza redonda	4				
44	508333	Guarnición de las válvulas	6				
45	073809	Jaula	6				
46	088070	Resorte de compresión ø 19.7 z	6				
47	088187	Disco - ø 21.9 / 22	6				
48	407296	Sede de la válvula	6				
49	508317	Anillo guía para válvula de la bomba	6				
50	831503	Tornillo ø 5/16" - 18 UNC x 1.3/4"	6				
51	979237	Arandela lisa nº 82 x 150 x 12,1	6				
	824201	Aceite lubricante Ref TEXACO	2				
	959957	Etiqueta "Manter o nivel do óleo"	1				

BOMBA JP-100



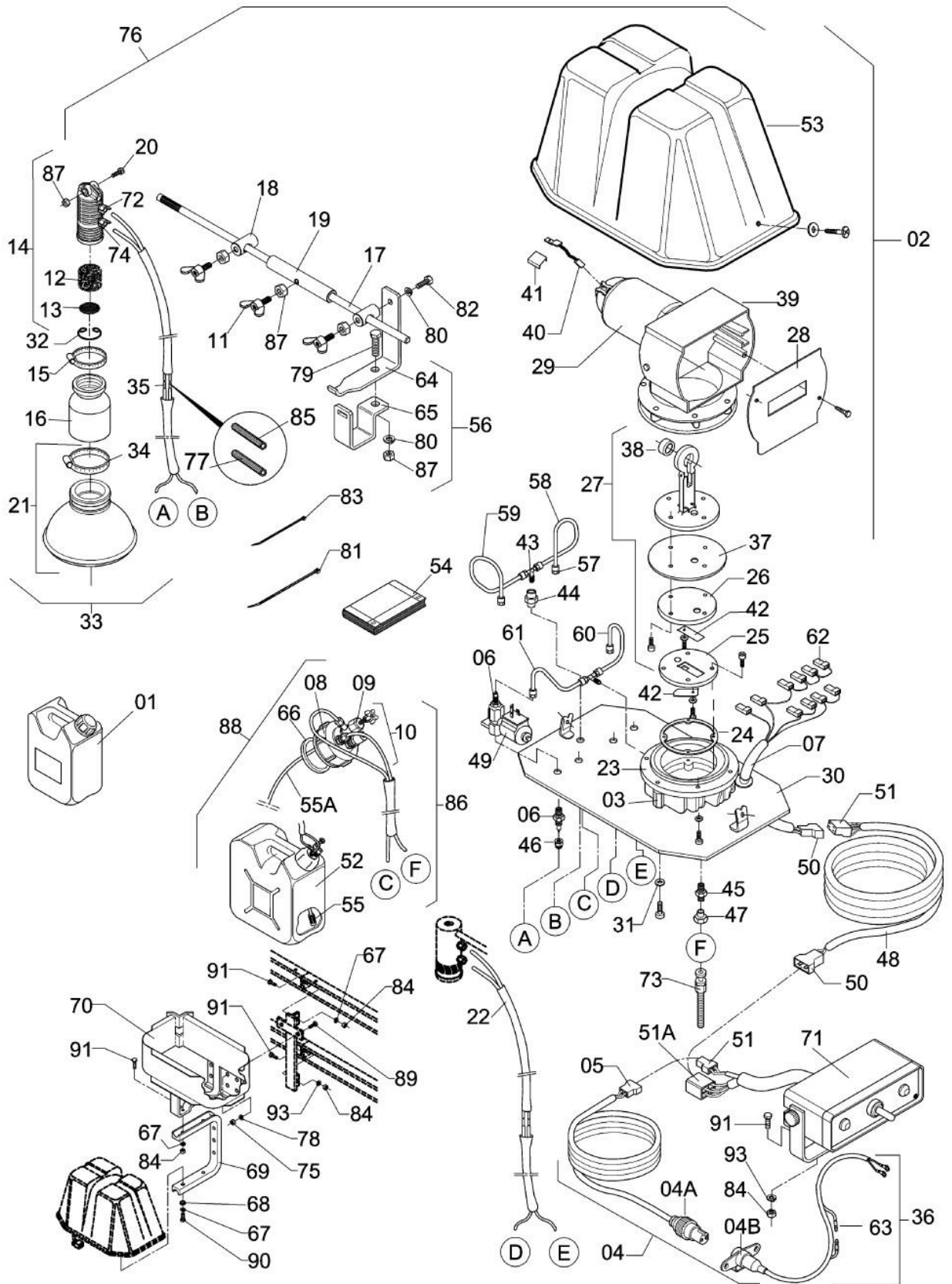
B-55

BOMBA JP-100

Continuación

Ref.	CÓDIGO	DENOMINACIÓN	Cant.	Ref.	CÓDIGO	DENOMINACIÓN	Cant.
00	156489	Bomba de Pistones Jacto para 100	1				
01	913608	Tornillo 5/16" - 18 UNC x 3/4"	18				
02	908640	Arandela de presión Ø 5/16"	26				
03	228395	Brida del rodamiento	2				
04	912147	Empaque	2				
05	106930	Retentivo	2				
06	107557	Rodamiento	2				
07	130419	Cigüeñal	1				
08	130401	Biela (completa)	4				
09	831503	Tornillo ø 5/16" - 18 UNC x 1.3/4"	8				
10	979237	Arandela lisa nº 82 x 150 x 12,1	8				
11	911677	Eje de la biela	4				
12	012922	Guía de la varilla	4				
13	211524	Anillo raspador	4				
14	911842	Base del émbolo	4				
15	211482	Émbolo	4				
16	211375	Pistón	4				
17	901405	Anillo de cierre hermético OR1-14	4				
18	911867	Arandela lisa	4				
19	324178	Tuerca Ø 1/2" - 20 UNF - inoxidable	4				
20	520775	Tapón de drenaje 1/4	1				
21	325290	Anillo de cierre hermético OR1-112	1				
22	911743	Tapa de la bomba	1				
23	911735	Junta cierre herm. 130 x 235 x 1,59	1				
24	911594	Cuerpo de la bomba	1				
25	328542	Tapón BSP 3/4	1				
26	012724	Anillo de cierre hermético OR1- 119	1				
27	107524	Anillo de retención p/orificio ø 36	4				
28	106922	Retentivo ø 22 x 35,2 x 7,0	4				
29	912154	Junta de cierre hermético Ø 415 x 41,5 x 4	8				
30	911750	Guía de la camisa ø 35	4				
31	423517	Camisa de cerámica	4				
32	912493	Empaque elástico	4				
33	261404	Válvula para Bomba Ø 18	8				
33A	508333	Guarnición de las válvulas	8				
34	729111	Tapa de las válvulas (ø 1")	1				
35	912790	Tuerca 1/2" - 13 UNC	10				
36	908582	Arandela de presión Ø 1/2"	10				
37	911974	Tornillo pris.ø 1/2" - 13 UNC x 210	7				
38	911966	Tapa de las válvulas (1.1/4" BSP)	1				
39	911834	Culata de la bomba	1				
40	911883	Placa de aprieto	2				
41	213736	Tapón de 1/2"	1				
42	208363	Tapón ø 1.1/4" BSP	1				
43	109587	Remache cabeza redonda	4				
44	156513	Placa de Identificación	1				
45	108126	Juego de repuestos	1				
46	210146	Anillo de cierre hermético OR1-117	1				
	959957	Etiqueta "Manter o nivel do óleo"	1				

KIT MARCADOR DE LÍNEA - OPCIONAL



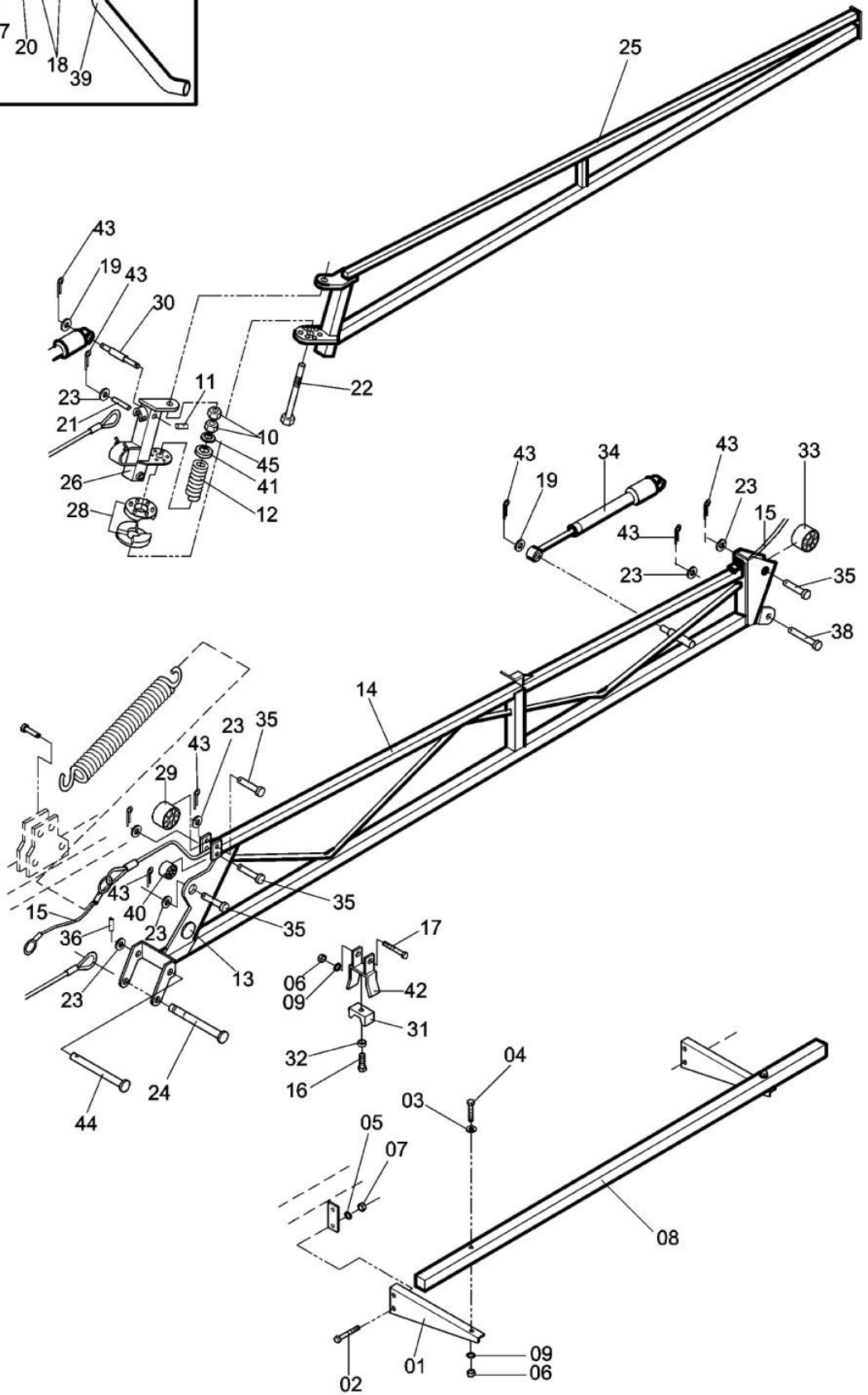
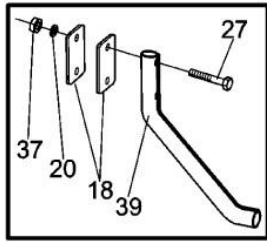
MCP-30

KIT MARCADOR DE LÍNEA - OPCIONAL

Continuación

Ref.	CÓDIGO	DENOMINACIÓN	Cant.	Ref.	CÓDIGO	DENOMINACIÓN	Cant.
00	850909	Kit Marcador de linea " CONDOR"	1	55A	571604	Manguera del filtro de succión	1
01	352773	AGENTE ESPUMANTE (5 - LITROS)	1	56	455402	Abrazadera cuadrada	4
02	456517	Compresor	1	57	455410	Tuerca de conexión	8
03	450338	Soporte del compresor	2	58	455428	Tubo curvo para líquido I	1
04	447854	Cable de alimentación	1	59	455436	Tubo curvo para líquido II	1
04A	571588	Conector de 2 polos 6,3 x 32	1	60	455444	Tubo curvo para aire I	1
04B	571570	Conector macho 2 polos 6,3 x 32	1	61	455451	Tubo curvo para aire II	1
05	447862	Bloque de 2 polos (macho)	1	62	455469	Conector 1 T	10
06	447870	Aguja del solenóide	4	63	455923	Fusible	1
07	447888	Cable interno (terminal hembra)	1	64	341735	Semiabrazadera para tubo cuadrado	4
08	445494	Tapa	1	65	458141	Semiabrazadera para tubo 40	4
09	447904	Regulador de presión	1	66	445502	Empaque de la tapa (JACTO)	1
10	447912	Tapa completa	1	66A	556696	Empaque de la tapa	1
11	447920	Tornillo Mariposa M 6 x 1,00	6	67	519736	Arandela de presión M 8	7
12	447938	Esponja de la boquilla	2	68	013433	Arandela lisa	4
13	447946	Tela de acero inoxidable	2	69	456400	Soporte del compresor	1
14	447953	Boquilla generadora de espuma montada)	2	70	445429	Soporte del depósito	1
15	447961	Abrazadera D. 25.35	2	71	875724	Cuadro de mando	1
16	447979	Tubo fuelle	2	72	456541	Tuerca traba para manguera de aire	4
17	880062	Varilla 400	2	73	556746	Conector flexible	1
18	880054	Fijador	4	74	456533	Tuerca traba para mang. de líquido	4
19	448001	Separador de la Varilla	2	75	907030	Tuerca hexagonal M10 x 1,25	5
20	913343	Tornillo M-6 x 20	2	76	333047	Marcador de línea	1
21	448027	Cuerpo del difusor	2	77	361998	Tubo de Conexión para Manguera de Líquido Azul	2
22	333054	Conductor paralelo (33 metros)	2	78	209395	Arandela de presión Ø 10	5
23	448043	Culata	1	79	810697	Tornillo M6 x 20	4
24	448050	Junta de la culata	1	80	521666	Arandela de presión Ø 6	8
25	448068	Cubierta de la válvula (escape)	1	81	326710	Abrazadera insulok T 050 R	20
26	448076	Disco de la fijación del diafragma	1	82	829507	Tornillo M 6 x 16 x 1,00	4
27	448084	Biela con diafragma	1	83	323584	Abrazadera insulok	8
28	448092	Tapa	1	84	810770	Tuerca M8 x 1,25	7
29	448100	Motor eléctrico 12V	1	85	362004	Tubo de Conexión para Manguera de Aire - Blanco	2
30	448118	Base del compresor	1	86	365106	Conjunto Regulador de Presión + Manguera + Filtro	1
31	448126	Arandela lisa nº 6 x 18 x 2	6	87	810689	Tuerca M6 x 1,0	2
32	557124	Traba elástica	2	88	436238	Depósito con empaque tapa y soporte	1
33	455196	Generador completo	2	89	168054	Tornillo M10 x 40 x 1,25	4
34	465377	Abrazadera D. 40 - 60	2	90	829382	Tornillo M 8 x 25 x 1,25	2
35	332973	Unión	4	91	135038	Tornillo M8 X 35 X 1.25	5
36	436915	Cable completo	1				
37	455212	Diafragma	1				
38	455220	Rodamiento del cigüeñal	1				
39	455238	Cuerpo del compresor	1				
40	455246	Cepillo	2				
41	455253	Fijador del cepillo	2				
42	455261	Paleta de la válvula	2				
43	455279	Conexión intermedia	2				
44	455287	Tuerca de conexión	1				
45	455295	Racor	5				
46	455303	Manguito	4				
47	455311	Tuerca	1				
48	455329	Cable eléctrico	1				
49	455337	Solenóide	4				
50	455345	Conector (macho)	2				
51	455352	Conector (hembra)	2				
51A	455386	Conector (hembra)	1				
52	445486	Depósito 20 litros	1				
53	455378	Capa del compresor	1				
54	340174	Manual de instrucciones	1				
55	455394	Filtro de succión	1				

BARRAS DE PULVERIZACIÓN Y COMPLEMENTOS



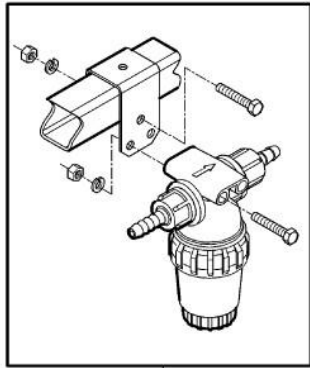
BR-108

BARRAS DE PULVERIZACIÓN Y COMPLEMENTOS

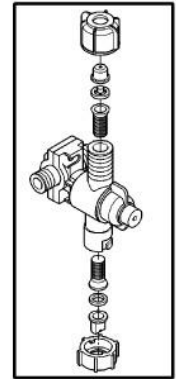
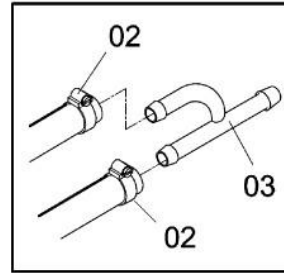
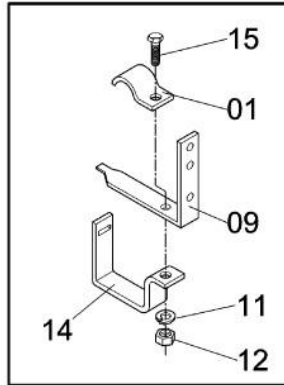
Continuación

Ref.	CÓDIGO	DENOMINACIÓN	Cant.	Ref.	CÓDIGO	DENOMINACIÓN	Cant.
00	692723	Barra de pulverización AM-12	1				
00A	140913	Barra central	1				
00B	899989	Barra Derecha y Complementos AM12	1				
00C	692715	Barra Izquierda y Complementos AM12	1				
01	717033	Soporte de la barra central derecho	2				
02	168070	Tornillo M 10 x 25 x 1,25	4				
03	013433	Arandela lisa	2				
04	166892	Tornillo M 6 x 25 x 1,00	2				
05	209395	Arandela de presión Ø 10	4				
06	810689	Tuerca M6 x 1,0	4				
07	907030	Tuerca hexagonal M10 x 1,25	4				
08	958603	Cuerpo de la barra central	1				
09	521666	Arandela de presión Ø 6	4				
10	377770	Tuerca M18 x 1,50 - CL 8.8	2				
11	330076	Clavija elástica 4 x 16	1				
12	106096	Resorte de compresión	1				
13	097360	Reflector para señalización	1				
14	770206	Segmento "1" - Izquierdo	1				
14A	066639	Segmento "I" Derecho	1				
15	845768	Cable de Acero - Limitador de la Barra	1				
16	829341	Tornillo M-8 x 16 x 1,25	2				
17	572545	Tornillo M-6 x 50 x 1,00	2				
18	342907	Placa del patín 38 x 75	2				
19	623884	Arandela lisa nº 105 x 210 x 20	2				
20	519736	Arandela de presión M 8	2				
21	546432	Clavija 42	1				
22	630814	Tornillo de regulación Ø 3/4"	1				
23	881243	Arandela lisa nº 170 x 300 x 19	7				
24	770677	Clavija 3/4" x 200	1				
25	770354	Segmento "II"	1				
26	770529	Articulador	1				
27	750778	Tornillo M8 x 90 x 1,25 - inoxidable	2				
28	769067	Traba de seguridad	2				
29	846519	Roldana ø 67 - del cable de acero	1				
30	770511	Clavija del amortiguador	1				
31	770594	Apoyo de la barra	2				
32	770602	Buje del amortiguador	2				
33	770610	Roldana del cable de acero	1				
34	104737	Amortiguador de dirección	1				
35	770651	Clavija ø 5/8" x 54,5	4				
36	103978	Clavija elástica pesada 6 x24	1				
37	810770	Tuerca M8 x 1,25	2				
38	770644	Clavija Ø (5/8") x 92,5	1				
39	998245	Patín	1				
40	769083	Roldana del cable de acero	1				
41	544783	Guía del resorte	1				
42	958553	Apoyo de la barra	2				
43	910240	Clavija 03,18 x 25,4	7				
44	770636	Clavija ø 5/8" x 180,5	1				
45	403808	Arandela lisa nº 194 x 320 x 15	1				
	010876	Adhesivo barra de pulv. "direita"	1				
	010884	Adhesivo barra de pulv. "esquerda"	1				

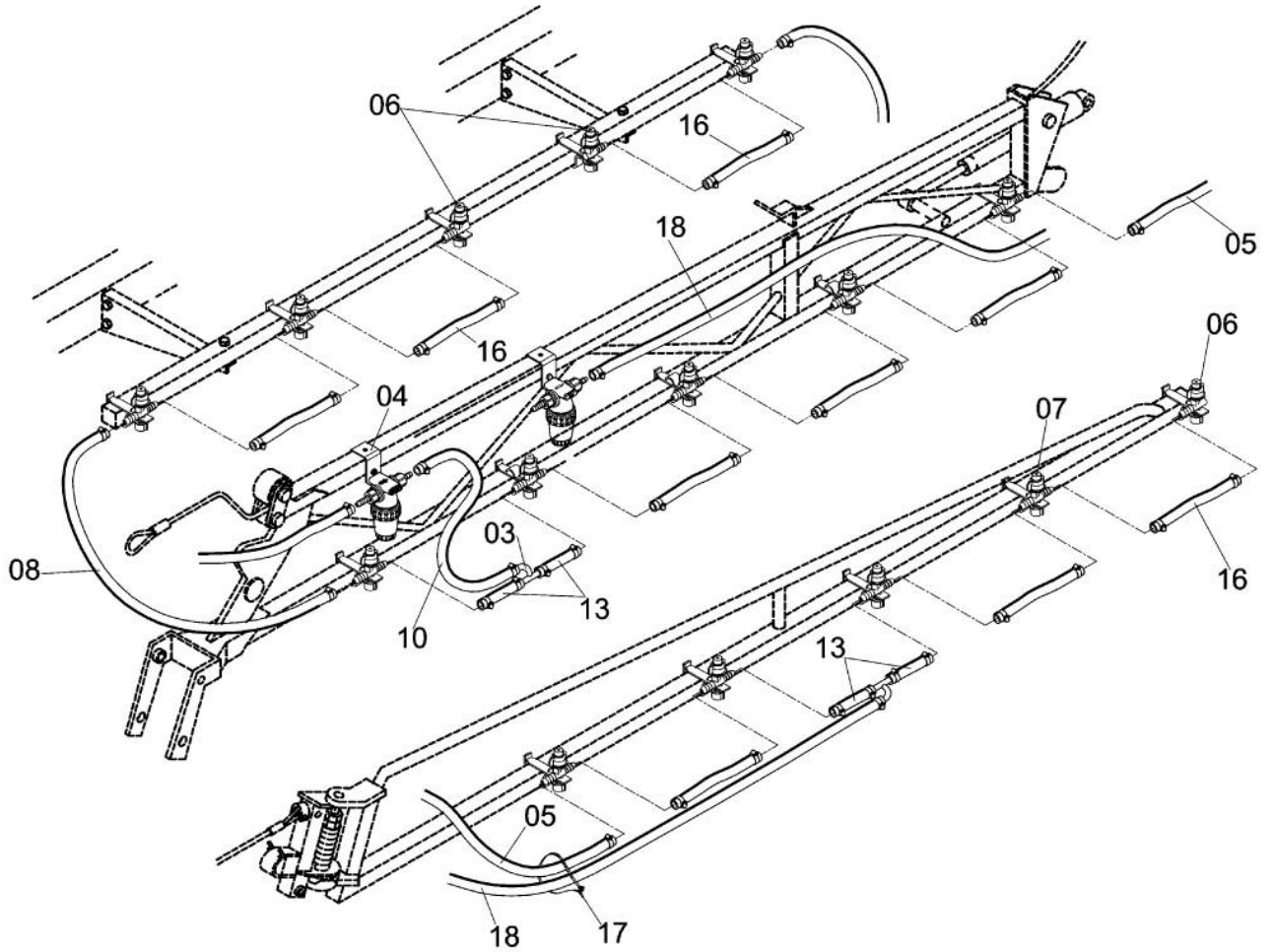
CONJUNTO RAMAL DISTANCIADOR 500 MM



04



07



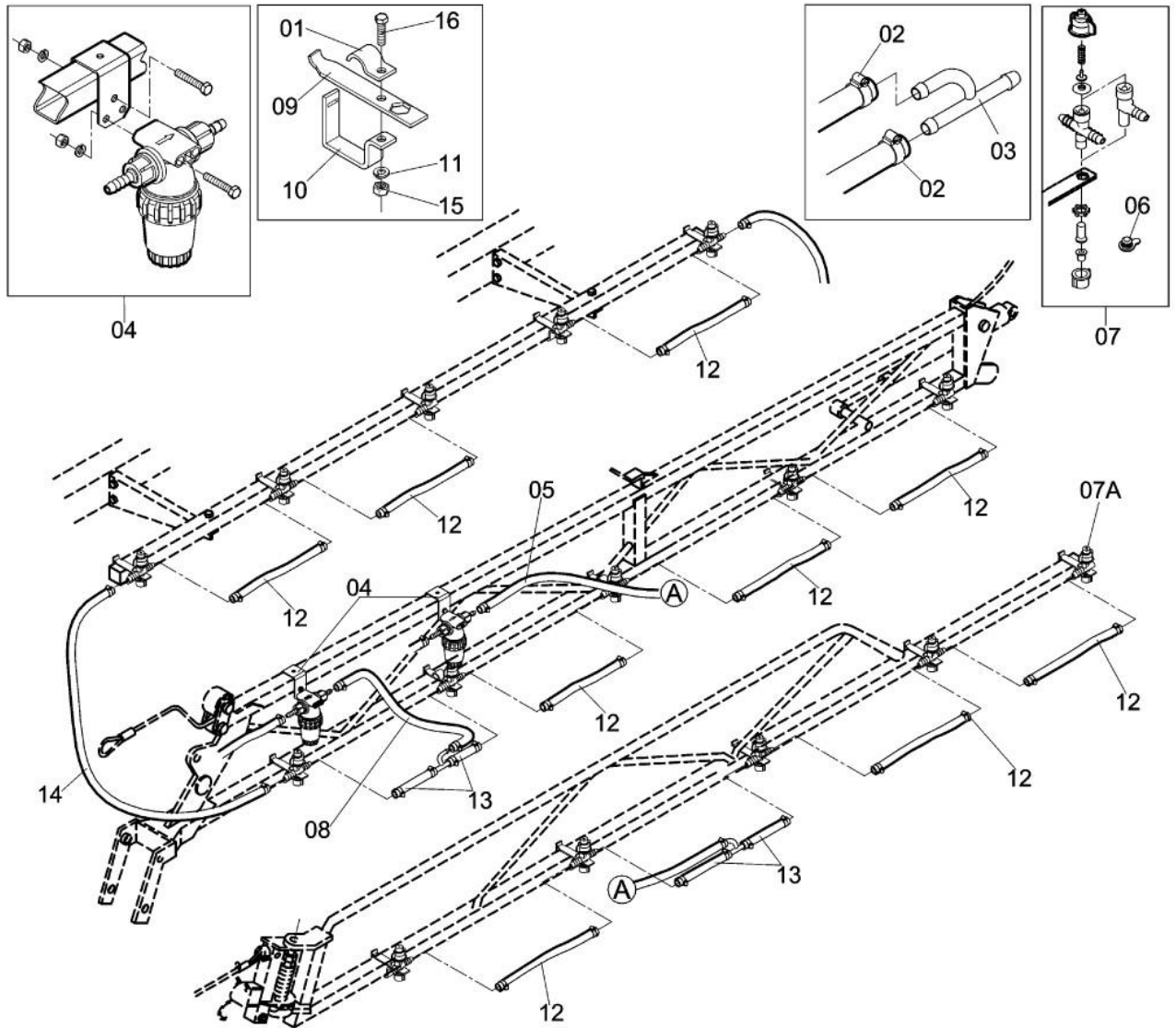
BR-130

CONJUNTO RAMAL DISTANCIADOR 500 MM

Continuación

Ref.	CÓDIGO	DENOMINACIÓN	Cant.	Ref.	CÓDIGO	DENOMINACIÓN	Cant.
00	788588	Conjunto Ramal AGD + Manguera 4V Dist. 50)	1				
01	106229	Semiabrazadera para tubo 20	8				
02	107664	Abrazadera D 14-22 - acero inoxidable	58				
03	127753	Conexión "T" curva 90 grados	4				
04	180653	Kit Filtro de Línea "2" - 300	4				
05	212548	Manguera 12,7 (1/2") x 700	2				
06	265389	Portaboquilla doble con antigoteo p/manguera final	8				
07	265397	Porta Boquilla Doble con Antigoteo para Manguera	17				
08	715227	Manguera 12,7 (1/2") x 1100	2				
09	341735	Semiabrazadera para tubo cuadrado	25				
10	127787	Manguera 1/2"	2				
11	521666	Arandela de presión Ø 6	25				
12	654186	Tuerca M-6 x 1,00	25				
13	703678	Manguera 1/2" x 230	8				
14	730481	Semiabrazadera para Tubo Cuadrado 38 - Inferior	25				
15	810697	Tornillo M6 x 20	25				
16	874099	Manguera 1/2" x 470	13				
17	323584	Abrazadera insulok	4				
18	238519	Manguera 12,7 (1/2") x 2800	2				

CONJUNTO RAMAL DISTANCIADOR 500 MM



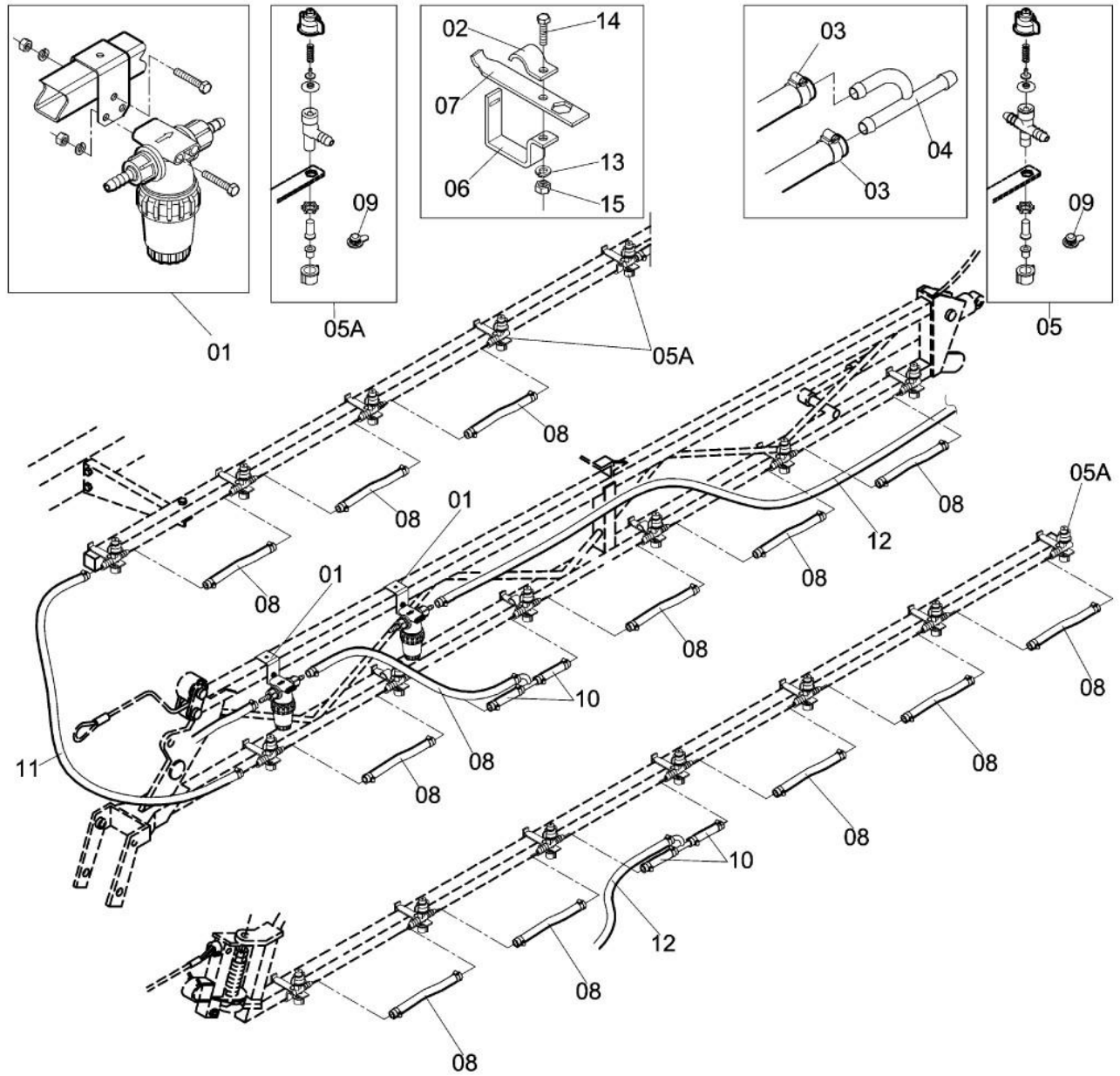
BR-125

CONJUNTO RAMAL DISTANCIADOR 500 MM

Continuación

Ref.	CÓDIGO	DENOMINACIÓN	Cant.	Ref.	CÓDIGO	DENOMINACIÓN	Cant.
00	788547	Conjunto ramal Distanciamiento 50 AGS 4V	1				
01	106229	Semiabrazadera para tubo 20	8				
02	107664	Abrazadera D 14-22 - acero inoxidable	58				
03	127753	Conexión "T" curva 90 grados	4				
04	180653	Kit Filtro de Línea "2" - 300	4				
05	238519	Manguera 12,7 (1/2") x 2800	2				
06	330910	Tapón para Rosca 1/2" UNF	25				
07	333104	Portaboquillas simple con válvula antigoteo	17				
07A	440206	Portaboquillas final simple con antigoteo	8				
08	431478	Manguera 12,7 (1/2") x 370	2				
09	984153	Semiabrazadera para tubo cuadrado 40	25				
10	458141	Semiabrazadera para tubo 40	25				
11	521666	Arandela de presión Ø 6	25				
12	602888	Manguera Ø 1/2" x 470 (por metro)	15				
13	703678	Manguera 1/2" x 230	8				
14	715227	Manguera 12,7 (1/2") x 1100	2				
15	810689	Tuerca M6 x 1,0	25				
16	810697	Tornillo M6 x 20	25				

CONJUNTO RAMAL DISTANCIADOR 350 MM



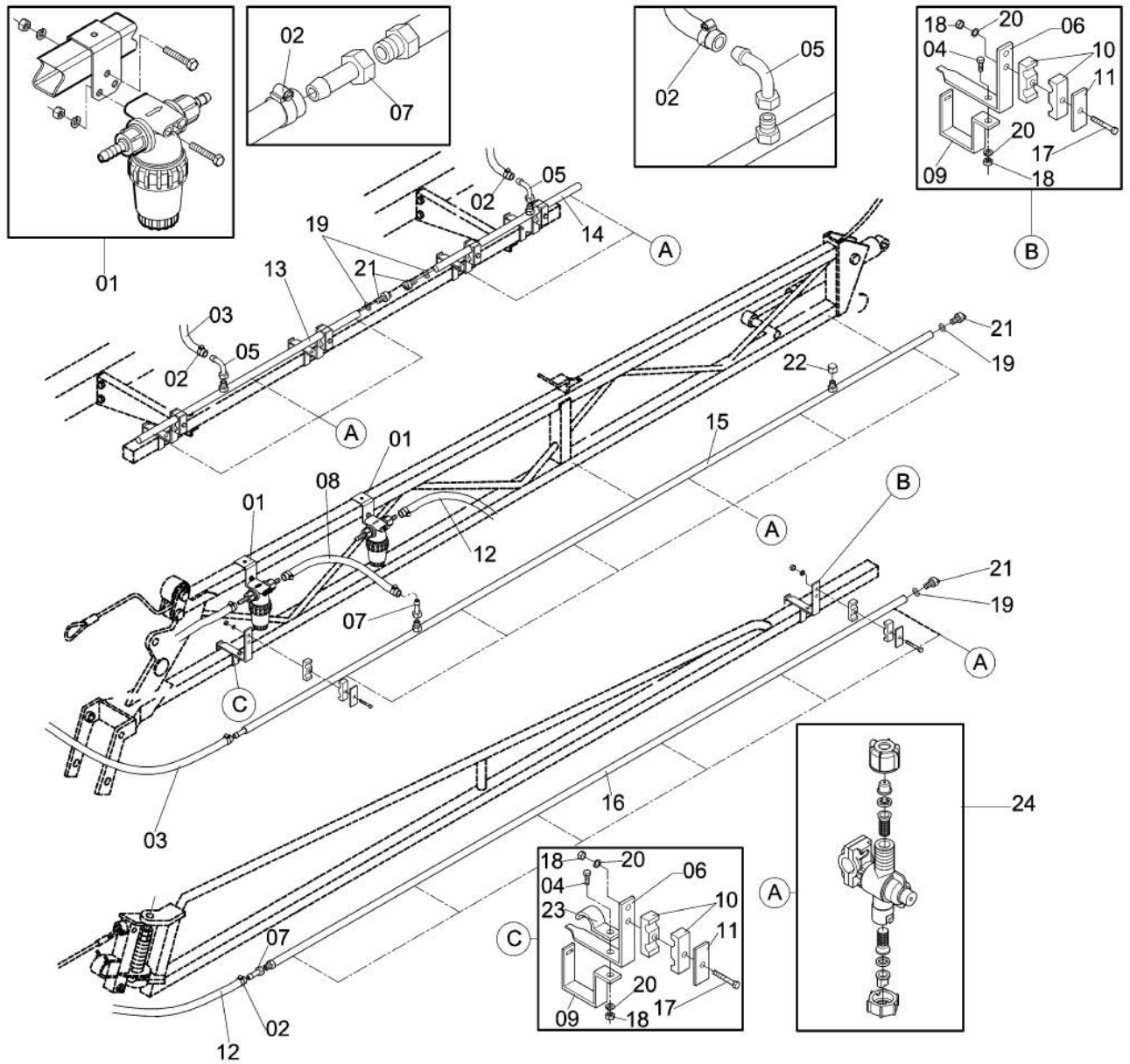
BR-127

CONJUNTO RAMAL DISTANCIADOR 350 MM

Continuación

Ref.	CÓDIGO	DENOMINACIÓN	Cant.	Ref.	CÓDIGO	DENOMINACIÓN	Cant.
00	788562	Conjunto ramal Distanciamiento 35 AGS 4V	1				
01	180653	Kit Filtro de Línea "2" - 300	4				
02	106229	Semiabrazadera para tubo 20	10				
03	107664	Abrazadera D 14-22 - acero inoxidable	78				
04	127753	Conexión "T" curva 90 grados	4				
05	333104	Portaboquillas simple con válvula antigoteo	27				
05A	440206	Portaboquillas final simple con antigoteo	8				
06	458141	Semiabrazadera para tubo 40	35				
07	984153	Semiabrazadera para tubo cuadrado 40	35				
08	813386	Manguera \varnothing 1/2" x 330	27				
09	330910	Tapón para Rosca 1/2" UNF	35				
10	003236	Manguera 1/2" x 150	8				
11	715227	Manguera 12,7 (1/2") x 1100	2				
12	238519	Manguera 12,7 (1/2") x 2800	2				
13	521666	Arandela de presión \varnothing 6	35				
14	810697	Tornillo M6 x 20	35				
15	810689	Tuerca M6 x 1,0	35				

CONJUNTO RAMAL DISTANCIADOR 500 MM



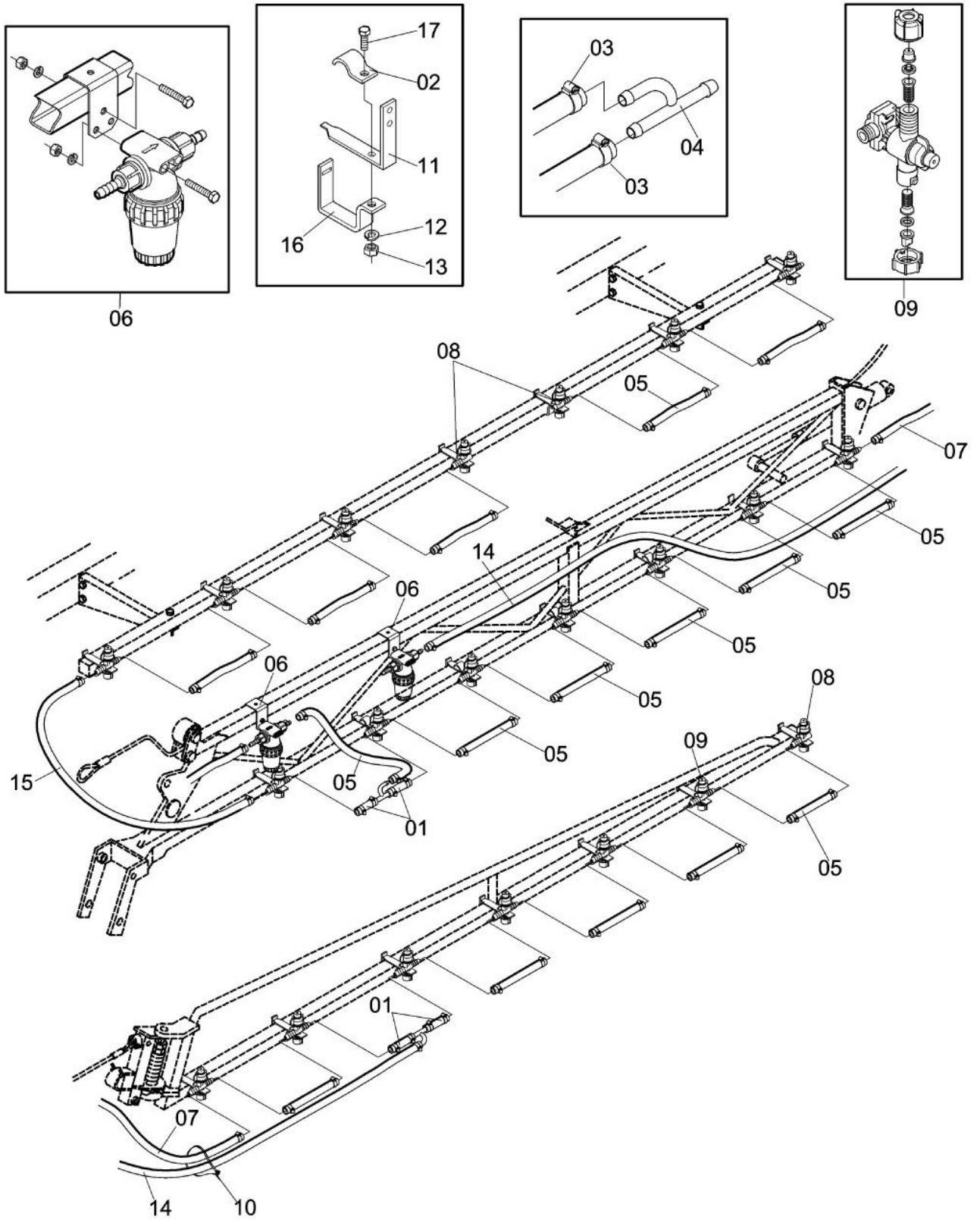
BR-126

CONJUNTO RAMAL DISTANCIADOR 500 MM

Continuación

Ref.	CÓDIGO	DENOMINACIÓN	Cant.	Ref.	CÓDIGO	DENOMINACIÓN	Cant.
00	788554	Conjunto Ramal Distanciamiento 50 AGD	1				
01	180653	Kit Filtro de Línea "2" - 300	4				
02	107664	Abrazadera D 14-22 - acero inoxidable	12				
03	715227	Manguera 12,7 (1/2") x 1100	2				
04	810697	Tornillo M6 x 20	16				
05	317529	Conexión curva p/ mang. ø 1/2" x 90°	4				
06	730473	Semiabrazadera para tubo cuadrado 38	16				
07	413310	Conexión para manguera de f 1/2"	2				
08	436287	Manguera 1/2" x 480	2				
09	458141	Semiabrazadera para tubo 40	16				
10	545822	Semiabrazadera para tubo 12 e 19	32				
11	618405	Oreja de la abrazadera 25 x 17	16				
12	240408	Manguera 1/2" x 2100	2				
13	730838	Ramal central izquierdo	1				
14	730895	Ramal central derecho	1				
15	066480	Ramal del Segmento "I"	2				
16	066514	Ramal del Segmento "2"	2				
17	572545	Tornillo M-6 x 50 x 1,00	16				
18	810689	Tuerca M6 x 1,0	32				
19	901405	Anillo de cierre hermético OR1-14	6				
20	521666	Arandela de presión Ø 6	32				
21	520775	Tapón de drenaje 1/4	6				
22	428862	Tuerca ciega Ø 1/2" 14 BSP	2				
23	106229	Semiabrazadera para tubo 20	4				
24	340992	Portaboquillas duplo con antigoteo	25				

CONJUNTO RAMAL DISTANCIADOR 350 MM



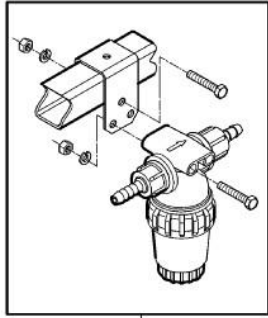
BR-131

CONJUNTO RAMAL DISTANCIADOR 350 MM

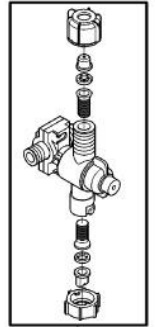
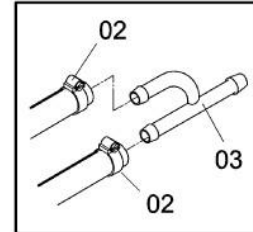
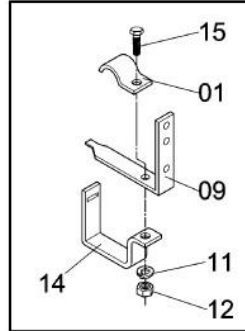
Continuación

Ref.	CÓDIGO	DENOMINACIÓN	Cant.	Ref.	CÓDIGO	DENOMINACIÓN	Cant.
00	788596	Conjunto ramal Manguera distanciamiento 35 AGS 4V	1				
01	003236	Manguera 1/2" x 150	8				
02	106229	Semiabrazadera para tubo 20	8				
03	107664	Abrazadera D 14-22 - acero inoxidable	78				
04	127753	Conexión "T" curva 90 grados	4				
05	127787	Manguera 1/2"	25				
06	180653	Kit Filtro de Línea "2" - 300	4				
07	212548	Manguera 12,7 (1/2") x 700	2				
08	265389	Portaboquilla doble con antigoteo p/manguera final	8				
09	265397	Porta Boquilla Doble con Antigoteo para Manguera	27				
10	326710	Abrazadera insulok T 050 R	4				
11	341735	Semiabrazadera para tubo cuadrado	35				
12	521666	Arandela de presión Ø 6	35				
13	654186	Tuerca M-6 x 1,00	35				
14	713339	Manguera 1/2" x 2500	2				
15	715227	Manguera 12,7 (1/2") x 1100	2				
16	730481	Semiabrazadera para Tubo Cuadrado 38 - Inferior	35				
17	810697	Tornillo M6 x 20	35				

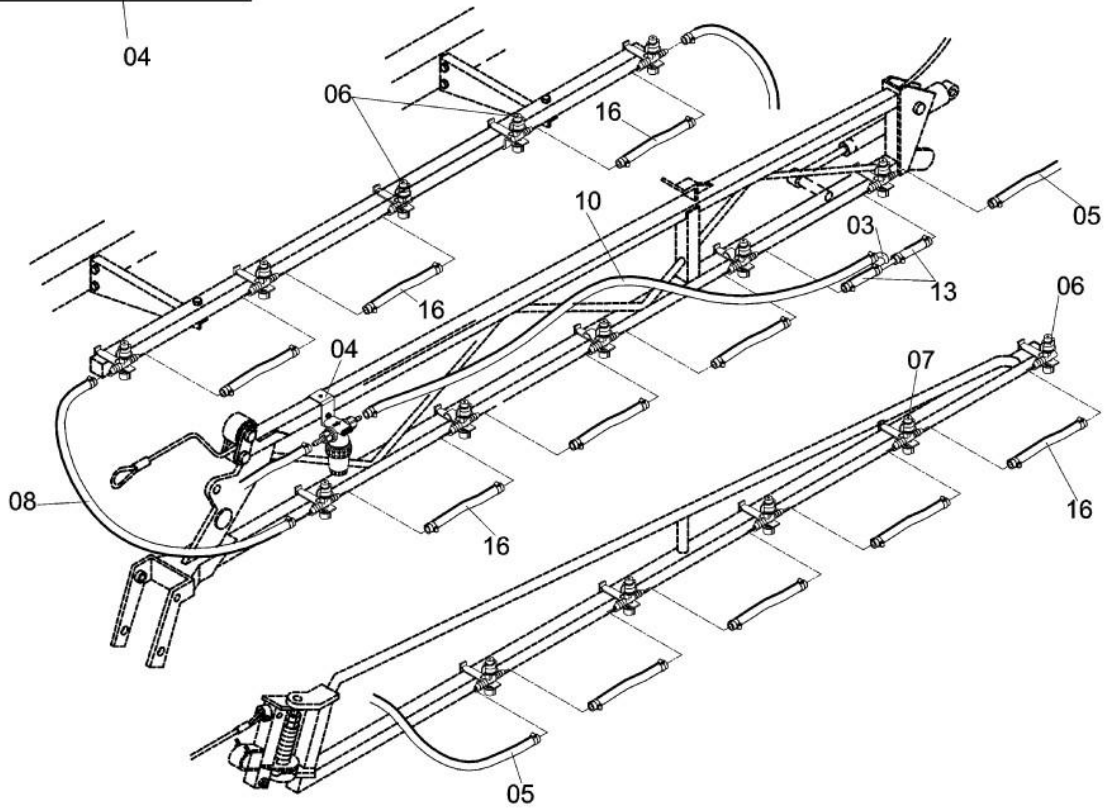
CONJUNTO RAMAL DISTANCIADOR 500 MM



04



07



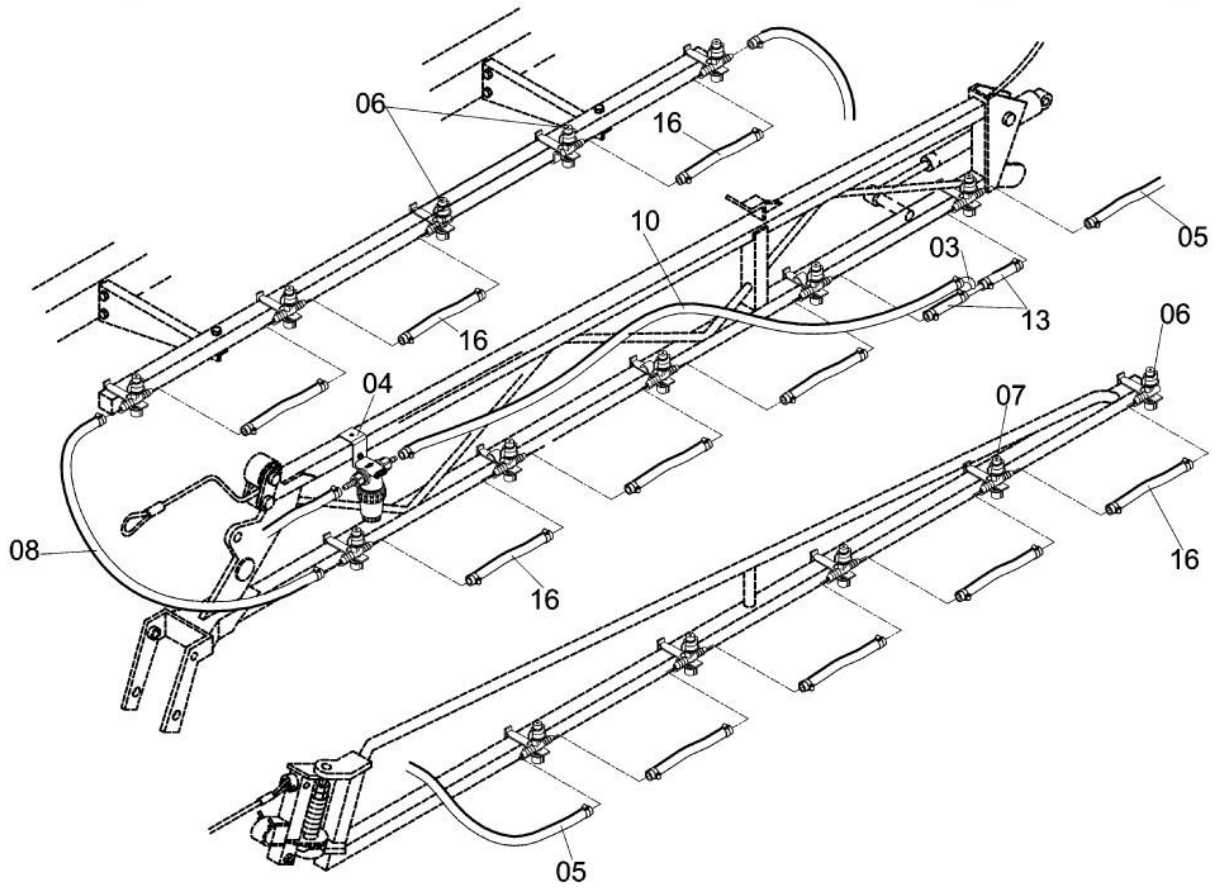
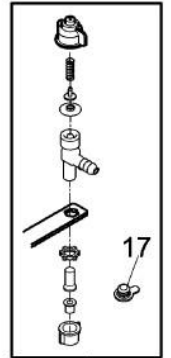
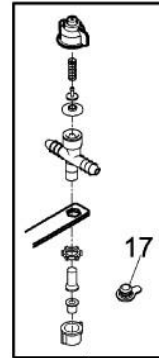
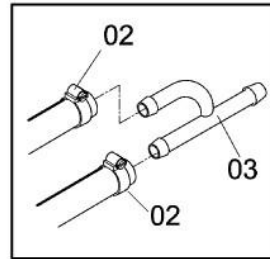
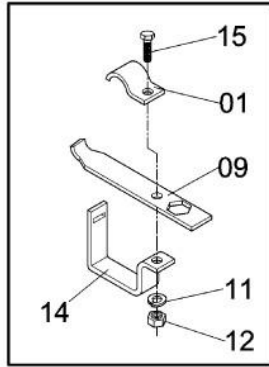
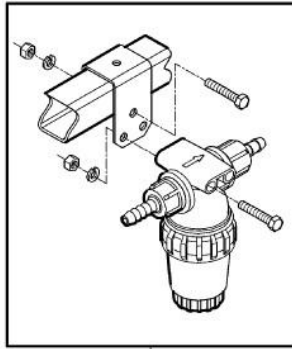
BR-129

CONJUNTO RAMAL DISTANCIADOR 500 MM

Continuación

Ref.	CÓDIGO	DENOMINACIÓN	Cant.	Ref.	CÓDIGO	DENOMINACIÓN	Cant.
00	788521	Conjunto ramal Manguera distanciamiento 50 AGS 2V	1				
01	106229	Semiabrazadera para tubo 20	6				
02	107664	Abrazadera D 14-22 - acero inoxidable	54				
03	127753	Conexión "T" curva 90 grados	2				
04	180653	Kit Filtro de Línea "2" - 300	2				
05	212548	Manguera 12,7 (1/2") x 700	2				
06	265389	Portaboquilla doble con antigoteo p/manguera final	4				
07	265397	Porta Boquilla Doble con Antigoteo para Manguera	21				
08	715227	Manguera 12,7 (1/2") x 1100	2				
09	341735	Semiabrazadera para tubo cuadrado	25				
10	428938	Manguera Ø 1/2" x 1800	2				
11	521666	Arandela de presión Ø 6	25				
12	654186	Tuerca M-6 x 1,00	25				
13	703678	Manguera 1/2" x 230	2				
14	730481	Semiabrazadera para Tubo Cuadrado 38 - Inferior	25				
15	810697	Tornillo M6 x 20	25				
16	874099	Manguera 1/2" x 470	17				

CONJUNTO RAMAL DISTANCIADOR 500 MM



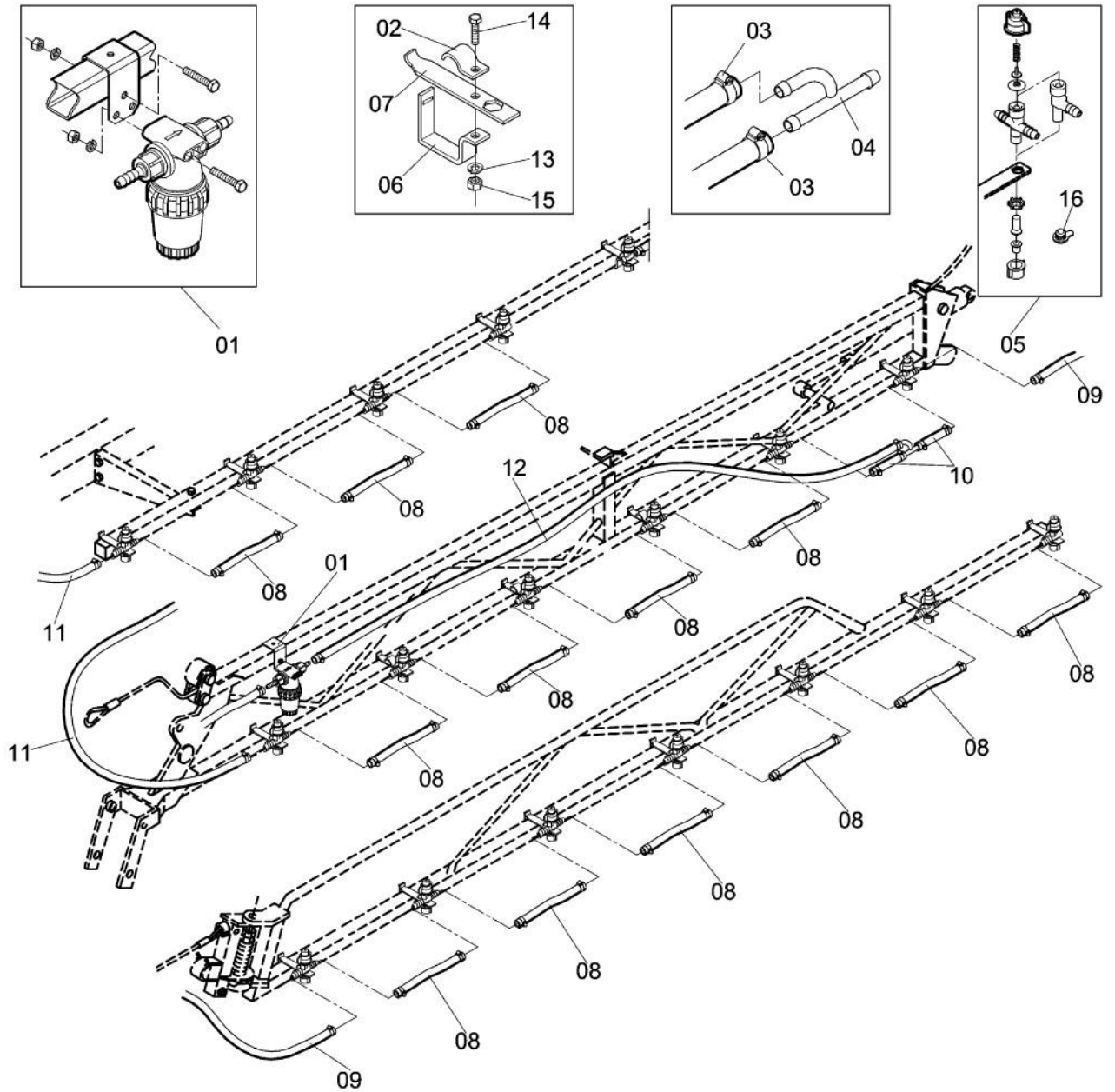
BR-133

CONJUNTO RAMAL DISTANCIADOR 500 MM

Continuación

Ref.	CÓDIGO	DENOMINACIÓN	Cant.	Ref.	CÓDIGO	DENOMINACIÓN	Cant.
00	788463	Conjunto ramal Manguera distanciamiento 50 AGS 2V	1				
01	106229	Semiabrazadera para tubo 20	6				
02	107664	Abrazadera D 14-22 - acero inoxidable	54				
03	127753	Conexión "T" curva 90 grados	2				
04	180653	Kit Filtro de Línea "2" - 300	2				
05	212548	Manguera 12,7 (1/2") x 700	2				
06	440206	Portaboquillas final simple con antigoteo	4				
07	333104	Portaboquillas simple con válvula antigoteo	21				
08	715227	Manguera 12,7 (1/2") x 1100	2				
09	984153	Semiabrazadera para tubo cuadrado 40	25				
10	327916	Manguera Ø 1/2" x 1600	2				
11	521666	Arandela de presión Ø 6	25				
12	810689	Tuerca M6 x 1,0	25				
13	703678	Manguera 1/2" x 230	4				
14	458141	Semiabrazadera para tubo 40	25				
15	810697	Tornillo M6 x 20	25				
16	602888	Manguera Ø 1/2" x 470 (por metro)	14				
17	330910	Tapón para Rosca 1/2" UNF	25				

CONJUNTO RAMAL DISTANCIADOR 350 MM



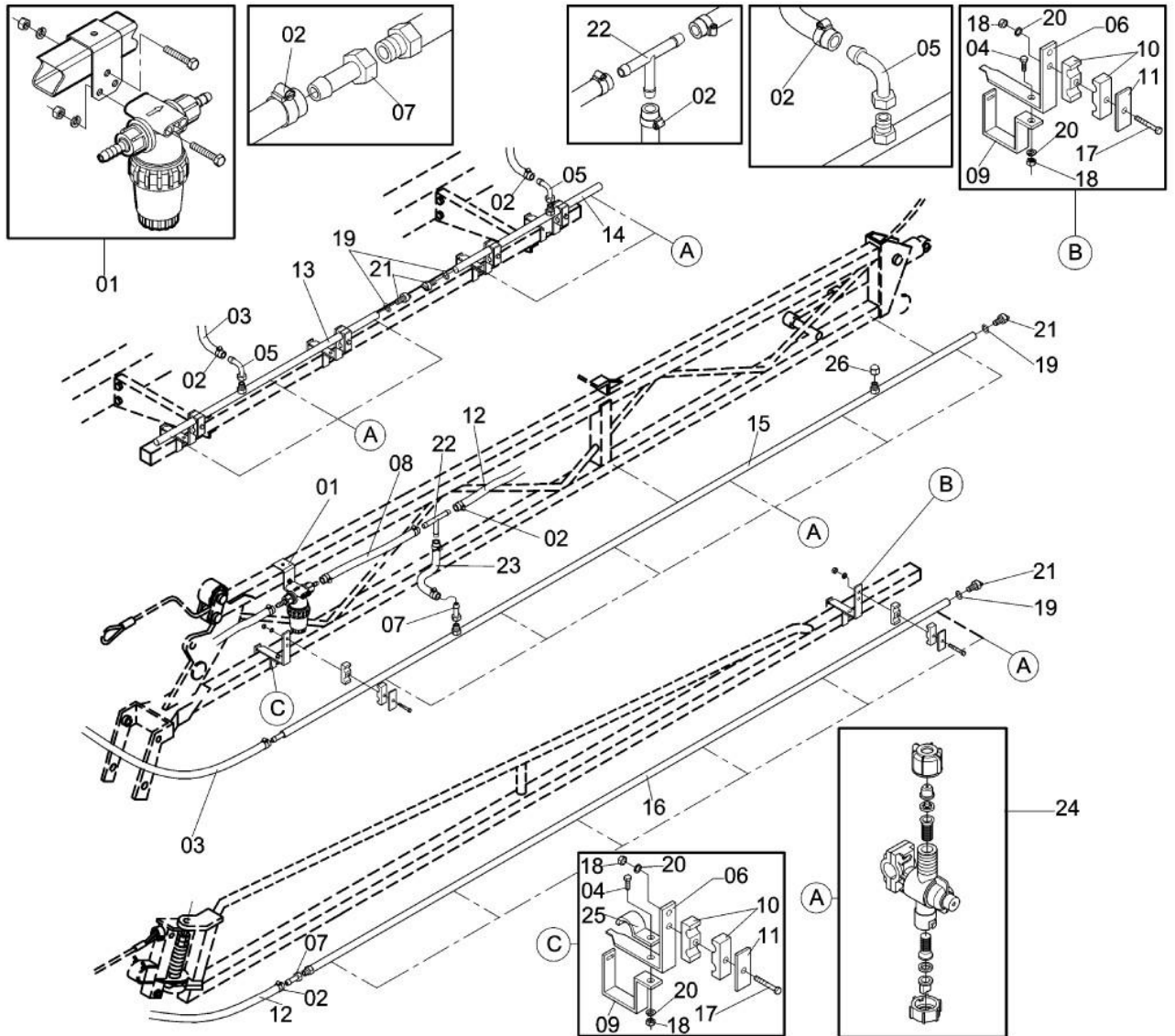
BR-128

CONJUNTO RAMAL DISTANCIADOR 350 MM

Continuación

Ref.	CÓDIGO	DENOMINACIÓN	Cant.	Ref.	CÓDIGO	DENOMINACIÓN	Cant.
00	788471	Conjunto Ramal Distanciamiento 35 AGD	1				
01	180653	Kit Filtro de Línea "2" - 300	2				
02	106229	Semiabrazadera para tubo 20	4				
03	107664	Abrazadera D 14-22 - acero inoxidable	74				
04	127753	Conexión "T" curva 90 grados	2				
05	333104	Portaboquillas simple con válvula antigoteo	31				
05A	440206	Portaboquillas final simple con antigoteo	4				
06	458141	Semiabrazadera para tubo 40	35				
07	984153	Semiabrazadera para tubo cuadrado 40	35				
08	813386	Manguera \varnothing 1/2" x 330	27				
09	813378	Manguera 12,7 (1/2") x 600	2				
10	003236	Manguera 1/2" x 150	4				
11	715227	Manguera 12,7 (1/2") x 1100	2				
12	739516	Manguera 1/2" x 1700	2				
13	521666	Arandela de presión \varnothing 6	35				
14	810697	Tornillo M6 x 20	35				
15	810689	Tuerca M6 x 1,0	35				
16	330910	Tapón para Rosca 1/2" UNF	35				

CONJUNTO RAMAL DISTANCIADOR 500 MM



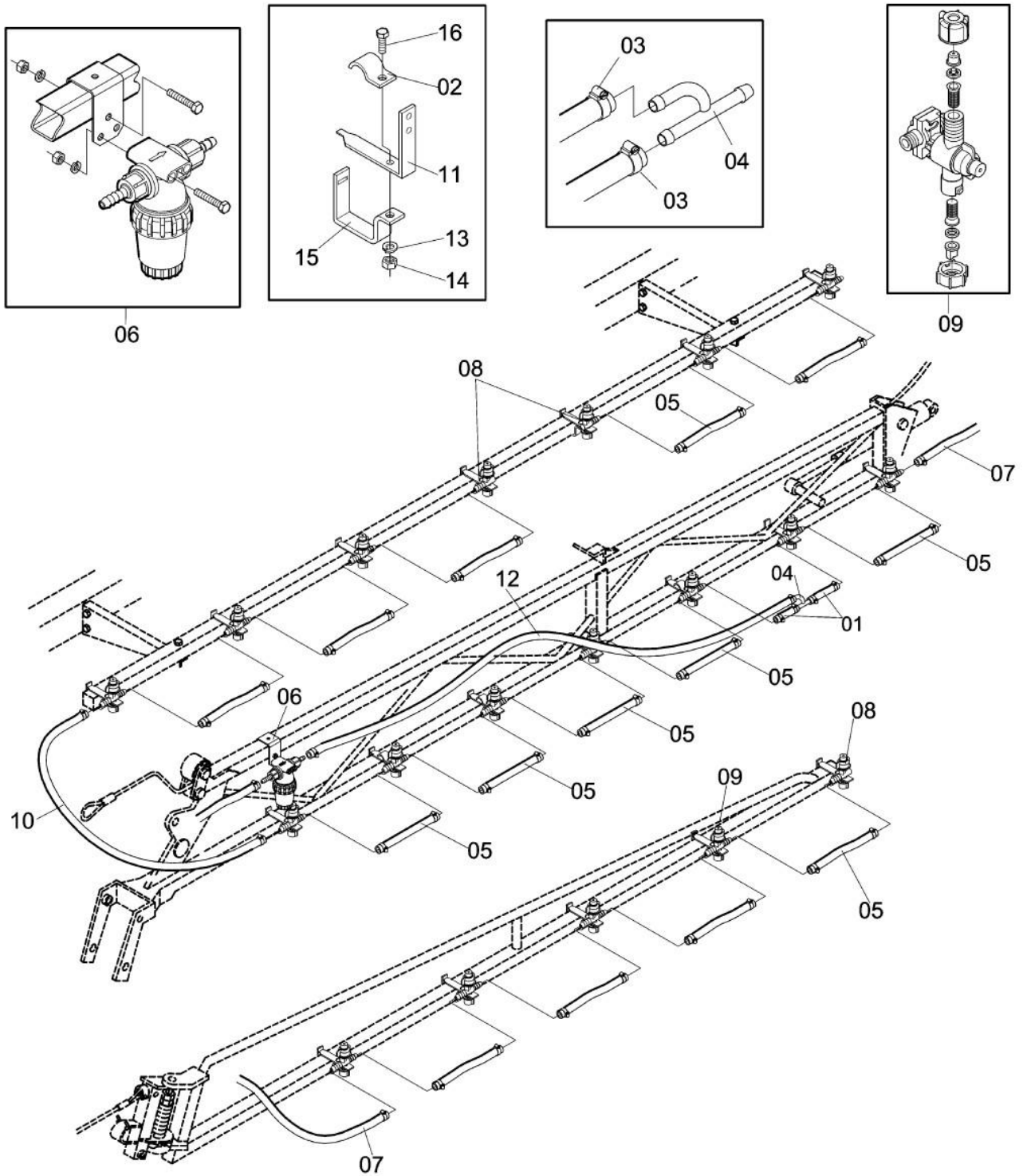
BR-124

CONJUNTO RAMAL DISTANCIADOR 500 MM

Continuación

Ref.	CÓDIGO	DENOMINACIÓN	Cant.	Ref.	CÓDIGO	DENOMINACIÓN	Cant.
00	788505	Conjunto Ramal Distanciamiento 50 AGD	1				
01	180653	Kit Filtro de Línea "2" - 300	2				
02	107664	Abrazadera D 14-22 - acero inoxidable	16				
03	715227	Manguera 12,7 (1/2") x 1100	2				
04	810697	Tornillo M6 x 20	16				
05	317529	Conexión curva p/ mang. ø 1/2" x 90°	4				
06	730473	Semiabrazadera para tubo cuadrado 38	16				
07	413310	Conexión para manguera de f 1/2"	4				
08	436287	Manguera 1/2" x 480	2				
09	458141	Semiabrazadera para tubo 40	16				
10	545822	Semiabrazadera para tubo 12 e 19	32				
11	618405	Oreja de la abrazadera 25 x 17	16				
12	240408	Manguera 1/2" x 2100	2				
13	730838	Ramal central izquierdo	1				
14	730895	Ramal central derecho	1				
15	066480	Ramal del Segmento "I"	2				
16	066514	Ramal del Segmento "2"	2				
17	572545	Tornillo M-6 x 50 x 1,00	16				
18	810689	Tuerca M6 x 1,0	32				
19	901405	Anillo de cierre hermético OR1-14	6				
20	521666	Arandela de presión Ø 6	32				
21	520775	Tapón de drenaje 1/4	6				
22	318170	Conexión "T" para manguera Ø 1/2"	2				
23	627976	Manguera 1/2" x 100	2				
24	340992	Portaboquillas duplo con antigoteo					
25	106229	Semiabrazadera para tubo 20	4				
26	428862	Tuerca ciega Ø 1/2" 14 BSP	2				

CONJUNTO RAMAL DISTANCIADOR 350 MM



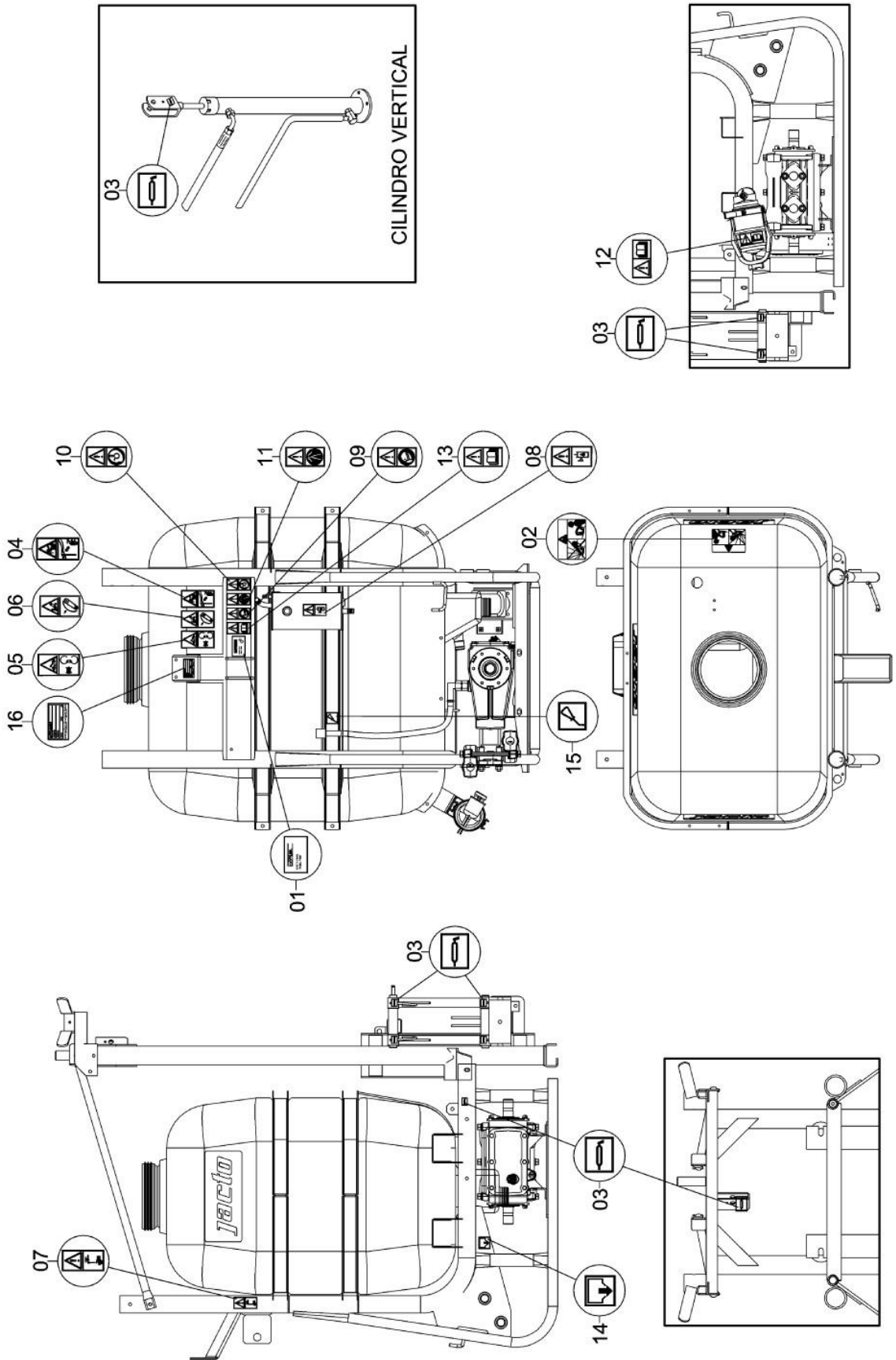
BR-132

CONJUNTO RAMAL DISTANCIADOR 350 MM

Continuación

Ref.	CÓDIGO	DENOMINACIÓN	Cant.	Ref.	CÓDIGO	DENOMINACIÓN	Cant.
00	788539	Conjunto ramal Manguera distanciamiento 35 AGS 2V	1				
01	003236	Manguera 1/2" x 150	4				
02	106229	Semiabrazadera para tubo 20	6				
03	107664	Abrazadera D 14-22 - acero inoxidable	74				
04	127753	Conexión "T" curva 90 grados	2				
05	127787	Manguera 1/2"	27				
06	180653	Kit Filtro de Línea "2" - 300	2				
07	212548	Manguera 12,7 (1/2") x 700	2				
08	265389	Portaboquilla doble con antigoteo p/manguera final	4				
09	265397	Porta Boquilla Doble con Antigoteo para Manguera	31				
10	715227	Manguera 12,7 (1/2") x 1100	2				
11	341735	Semiabrazadera para tubo cuadrado	35				
12	242560	Manguera ø1/2" x 1400	2				
13	521666	Arandela de presión Ø 6	35				
14	654186	Tuerca M-6 x 1,00	35				
15	730481	Semiabrazadera para Tubo Cuadrado 38 - Inferior	35				
16	810697	Tornillo M6 x 20	35				

ADHESIVO CONDOR 600 AM



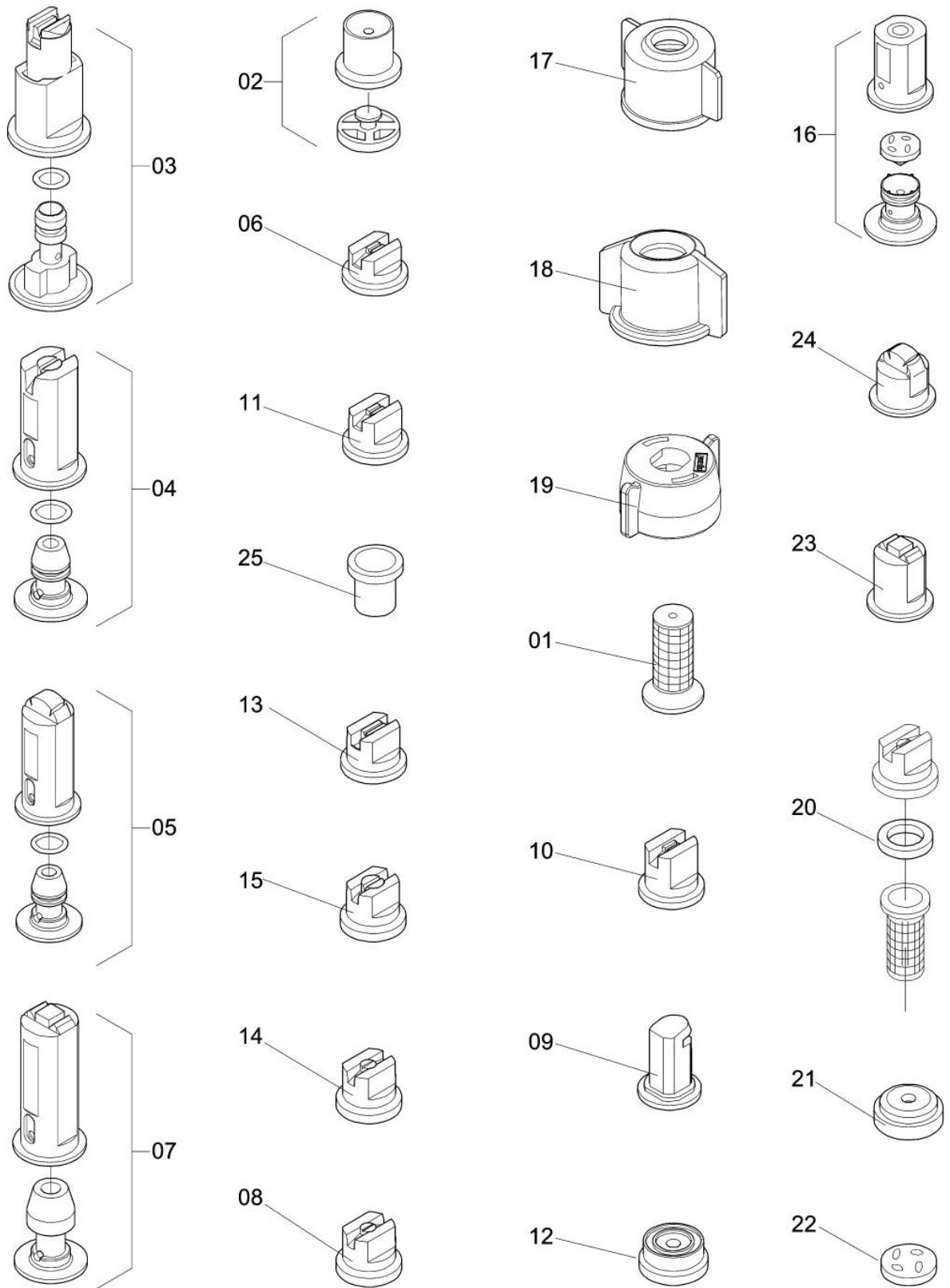
ADS-20

ADHESIVO CONDOR 600 AM

Continuación

Ref.	CÓDIGO	DENOMINACIÓN	Cant.	Ref.	CÓDIGO	DENOMINACIÓN	Cant.
00	300590	Lay-out de Adhesivos Condor 600 AM	1				
01	013169	Adhesivo "OK - TESTE FINAL"	1				
02	169128	Etiqueta "Lavador de envases"	1				
03	276220	Etiqueta "Indicación Punto Lubricación"	11				
04	378992	Etiqueta "Peligro - Red Eléctrica"	1				
05	379008	Etiqueta "Peligro - Cardán"	1				
06	379065	Etiqueta "Mantenga Todos los Protectores"	1				
07	379073	Etiqueta "Tanque - Agua para Lavarse las Manos"	1				
08	379107	Etiqueta "Nivel Aceite Hidráulico"	1				
09	379115	Etiqueta "Uso Obligatorio de Máscara Protectora"	1				
10	379123	Etiqueta "Uso Obligatorio Protector Contra Ruido"	1				
11	379131	Etiqueta "Uso Obligatorio de Ropa Protectora"	1				
12	379230	Etiqueta "Leer Manual - Horizontal"	1				
13	379248	Etiqueta "Leer Manual - Vertical"	1				
14	389387	Etiqueta "Indicación de Drenaje"	1				
15	395061	Etiqueta "Indicación Punto Lubricación"	1				
16	997841	Diseño Tabla (Placa de Identificación)	1				

BOQUILLAS DE PULVERIZACIÓN Y COMPLEMENTOS



CXA-274

BOQUILLAS DE PULVERIZACIÓN Y COMPLEMENTOS

Continuación

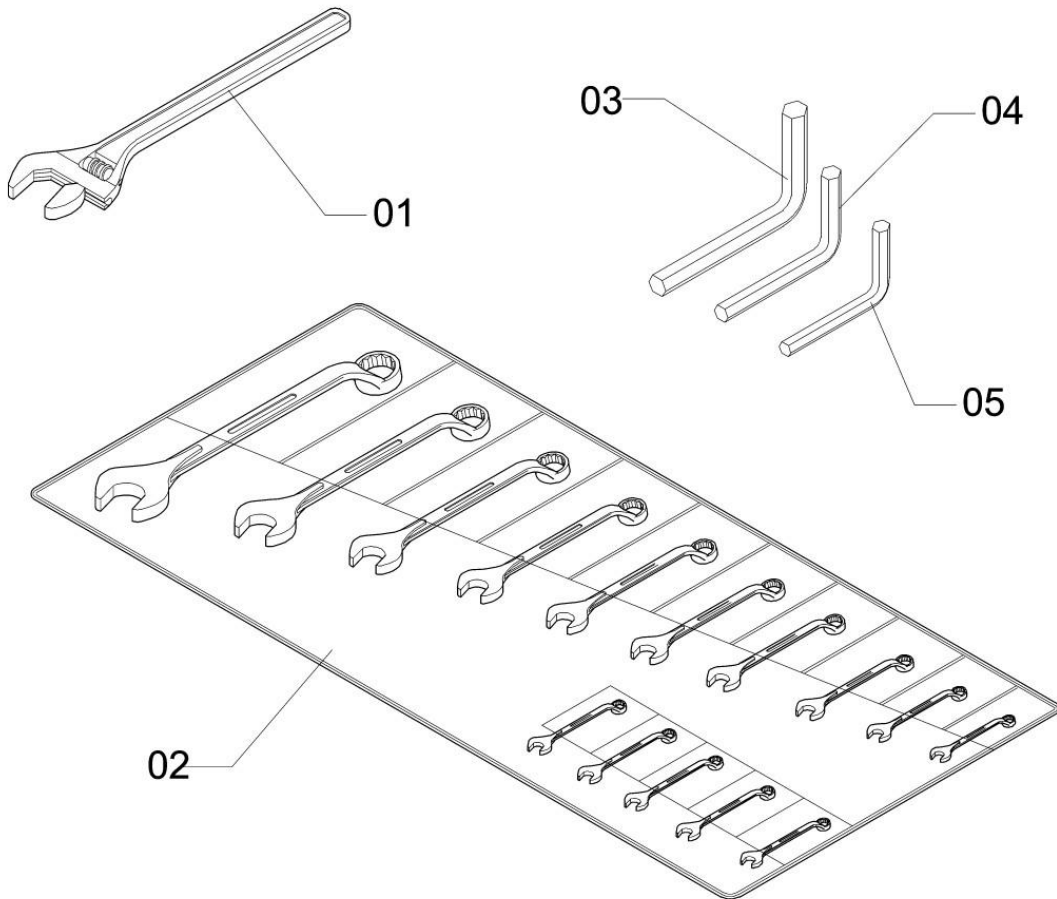
Ref.	CÓDIGO	DENOMINACIÓN	Cant.	Ref.	CÓDIGO	DENOMINACIÓN	Cant.
00	278662	Boquillas para equipos de barras	1	06F	437806	Boquilla de pulverización (abanico) SF-06 - gris	1
01	439083	Filtro de la boquilla IV - malla 50	1	06G	437814	Boquilla (abanico) "SF-08" Blanco	1
01A	439067	Filtro de la boquilla III - malla 50	1	07	969220	Boquilla plástica TWIN " BJ-02 "	1
01B	440156	Filtro de la boquilla V - malla 80	1	07A	969774	Boquilla plástica TWIN " BJ-03 "	1
01C	440164	Filtro de la boquilla VI - malla 80	1	07B	969782	Boquilla plástica TWIN " BJ-04 "	1
01D	905711	Filtro de la boquilla IX malla 100	1	08	457788	Boquilla de cerámica - Abanico ADI-110.01	1
01E	873786	Filtro de la boquilla IX malla 100	1	08A	457796	Boquilla de Cerámica Abanico ADI 110.015	1
02	870360	Boquilla duracone JA-05 - blanco	1	08B	457804	Boquilla de cerámica -Abanico Adi 110.02	1
02A	109744	Boquilla duracone JA-1 - Azul	1	08C	457812	Boquilla de cerámica - Abanico ADI-110.01	1
02B	454256	Boquilla JA-1,5	1	08D	457820	Boquilla de cerámica - Abanico ADI-110.05	1
02C	000026	Boquilla duracone JA-2 - Negro	1	09	457366	Boquilla Plástica "Kematal" - Naranja	1
02D	454264	Boquilla duracone JA-3 - Naranja	1	09A	457374	Boquilla DEF-015	1
02E	454272	Boquilla duracone JA-4 - Rojo	1	09B	457382	Boquilla para pulverización " DEF-02" amarillo	1
02F	454280	Boquilla Duracone JA-5 (verde)	1	09C	457390	Boquilla para pulverización " DEF-04" - Rojo	1
03	862185	Boquilla plástica " BJ-01"	1	09D	457408	Boquilla para pulverización " DEF-05"	1
03A	862193	Boquilla plástica-BJ-015	1	09E	457416	Boquilla plástica "Kematal" DEF-06 (gris)	1
03B	862201	Boquilla plastica- BJ-02	1	09F	457424	Boquilla direccionadora DEF-08	1
03C	174771	Boquilla plástica " BJ-025"	1	09G	457432	Boquilla para pulverización " DEF"	1
03D	862219	Boquilla plástica " BJ-03"	1	10	564385	Boquilla de pulverización (abanico) "110 UF-01"	1
03E	862227	Boquilla plástica " BJ-04 "	1	10A	564393	Boquilla abanico 110 UF 015	1
03F	049312	Boquilla plástica - BJ-05	1	10B	564401	Boquilla de pulverización 110 UF-02	1
04	377796	Boquilla de cerámica para pulverización "AVI-01"	1	10C	564419	Boquilla de chorro plano - 110 UF-03	1
04A	054114	Boquilla de cerámica para pulverización "AVI-015"	1	11	437830	Boquilla abanico 110 LD 015 (verde)	1
04B	054122	Boquilla de cerámica para pulverización "AVI-02"	1	11A	437848	Boquilla abanico 110 LD 02 (amarilla)	1
04C	054130	Boquilla de cerámica para pulverización "AVI-025"	1	11B	437855	Boquilla abanico 110 LD 03 (azul)	1
04D	054148	Boquilla de cerámica p/pulverización"AVI-03"	1	11C	437863	Boquilla abanico 110 LD 04 (roja)	1
04E	054155	Boquilla de cerámica para pulverización "AVI-04"	1	12	457317	Boquilla HC cono vacío	1
04F	054163	Boquilla de cerámica p/pulverización"AVI-05"	1	12A	457325	Boquilla para pulverización " HC-04" - Rojo	1
04G	054171	Boquilla de cerámica para pulverización "AVI-06"	1	12B	457333	Boquilla plástica "Kematal" p/pulverización	1
04H	377804	Boquilla de cerámica para pulverización "AVI-08"	1	12C	457341	Boquilla para pulverización " HC-06" gris	1
04I	377812	Boquilla de cerámica para pulverización "AVI-10"	1	13	454215	Boquilla Abanico 80 GR-EFO-15	1
05	012278	Boquilla de cerámica TWIN "AVI-01"	1	13A	454223	Boquilla para pulverización "80 EF-02" amarillo	1
05A	007807	Boquilla de cerámica para pulverización "AVI-015"	1	13B	454231	Boquilla para pulverización " 80 EF-03" azul	1
05B	007823	Boquilla de cerámica para pulverización "AVI-02"	1	13C	454249	Boquilla EF - 04 (KEMATAL) roja	1
05C	007864	Boquilla de cerámica para pulverización "AVI-03"	1	14	838862	Boquilla de cerámica "AXI-100.015"	1
05D	007872	Boquilla de cerámica para pulverización "AVI-04"	1	14A	838870	Boquilla de pulveriz. APX 110.02	1
05E	007880	Boquilla de cerámica para pulverización "AVI-05"	1	14B	838888	Boquilla de cerámica p/ pulverización"AXI 110.03"	1
06	437749	Boquilla abanico 110 SF 01 (naranja)	1	14C	838896	Boquilla de cerámica "AXI-100.04"	1
06A	437756	Boquilla Kematal - Ref 110 SF 015 (verde)	1	14D	838904	Boquilla de cerámica "AXI-100.05"	1
06B	437764	Boquilla abanico 110 SF 02 (amarilla)	1	14E	389759	Boquilla de cerámica "AXI-100.06"	1
06C	437772	Boquilla abanico 110 SF 03 (azul)	1	15	437681	Boquilla abanico APS 1,5 (verde)	1
06D	437780	Boquilla abanico 110 SF 04 (roja)	1	15A	437699	Boquilla de pulverización API 110.02	1
06E	437798	Boquilla de pulverización (abanico) SF-05	1	15B	437707	Boquilla abanico APS 3 (azul)	1
				15C	437715	Boquilla abanico APS 4 (roja)	1
				15D	437723	Boquilla de cerámica - Abanico API-110.05	1

BOQUILLAS DE PULVERIZACIÓN Y COMPLEMENTOS

Continuación

Ref.	CÓDIGO	DENOMINACIÓN	Cant.	Ref.	CÓDIGO	DENOMINACIÓN	Cant.
15E	437731	Boquilla de cerámica - Abanico API-110.06	1			Boquilla de Ceramica paraPulv. AXI Twin 120-05 Marrón	
16	810358	Boquilla de Ceramica para Pulv. TVI - 80 - 0050	1	25	330928	Asiento de las boquillas	1
16A	810366	Boquilla de Ceramica para Pulv. TVI - 80 - 0075	1				
16B	810382	Boquilla de Ceramica para Pulv. TVI - 80 - 015 - Verde	1				
16C	810416	Boquilla de Ceramica P/Pulv. TVI - 80 - 02	1				
16D	810432	Boquilla de Ceramica para Pulv. TVI - 80 - 025 - Lilas	1				
16E	810440	Boquilla de Ceramica para Pulv. TVI - 80 - 03 - Azul	1				
17	725010	Capa de la boquilla	1				
18	710590	Capa de la boquilla	1				
19	350686	Tuerca traba naranja	1				
19A	535492	Tuerca de traba (Negra - antigua)	1				
20	730317	Anillo de cierre hermético Ø 15 x Ø x 4,55	1				
21	034660	Disco de Ceramica AD-1	1				
21A	034678	Disco de Ceramica AD-2	1				
21B	028761	Disco de Cer mica AD-3 (500.004130) "SAINT-GOBAIN"	1				
21C	028779	Disco de Cer mica AD-4 (500.004131) "SAINT-GOBAIN"	1				
21D	028787	Disco de Cer mica AD-5 (500.004132) "SAINT-GOBAIN"	1				
21E	028795	Disco de Cer mica AD-6 (500.004133) "SAINT-GOBAIN"	1				
21F	028811	Disco de Ceramica AD-7	1				
22	034843	Núcleo de cer mica AC-13	1				
22A	028837	Núcleo de cer mica AC-23	1				
22B	006478	Núcleo de cer mica AC-25	1				
22C	028845	Núcleo de cer mica AC-45 (500-004-136)	1				
22D	006460	Núcleo de cer mica AC-46	1				
23	706101	Boquilla de Jato Plano Twin - SF-01 Naranja	1				
23A	706127	Boquilla de Jato Plano Twin - SF - 015 Verde	1				
23B	706150	Boquilla de Jato Plano Twin - SF - 02 Amarillo	1				
23C	706168	Boquilla de Jato Plano Twin - SF - 03 Azul	1				
23D	706176	Boquilla de Jato Twin - SF - 04 Rojo	1				
23E	706184	Boquilla de Jato Palno Twin - SF - 05 Marrón	1				
24	706192	Boquilla de Ceramica para Pulv. AXI TWIN 120-01 naranja	1				
24A	706226	Boquilla de Ceramica para Pulv. AXI TWIN 120.015 Verde	1				
24B	706242	Boquilla de Ceramica para Pulv. AXI TWIN 120-02 amarillo	1				
24C	706259	Boquilla de Ceramica P/Pulv. AXI TWIN 120.03 Azul	1				
24D	706333	Boquilla de Ceramica para Pulv. AXI Twin	1				
24E	706341		1				

CONJ.LLAVES COMBINAS COMBINADAS/LLAVE INGLESA

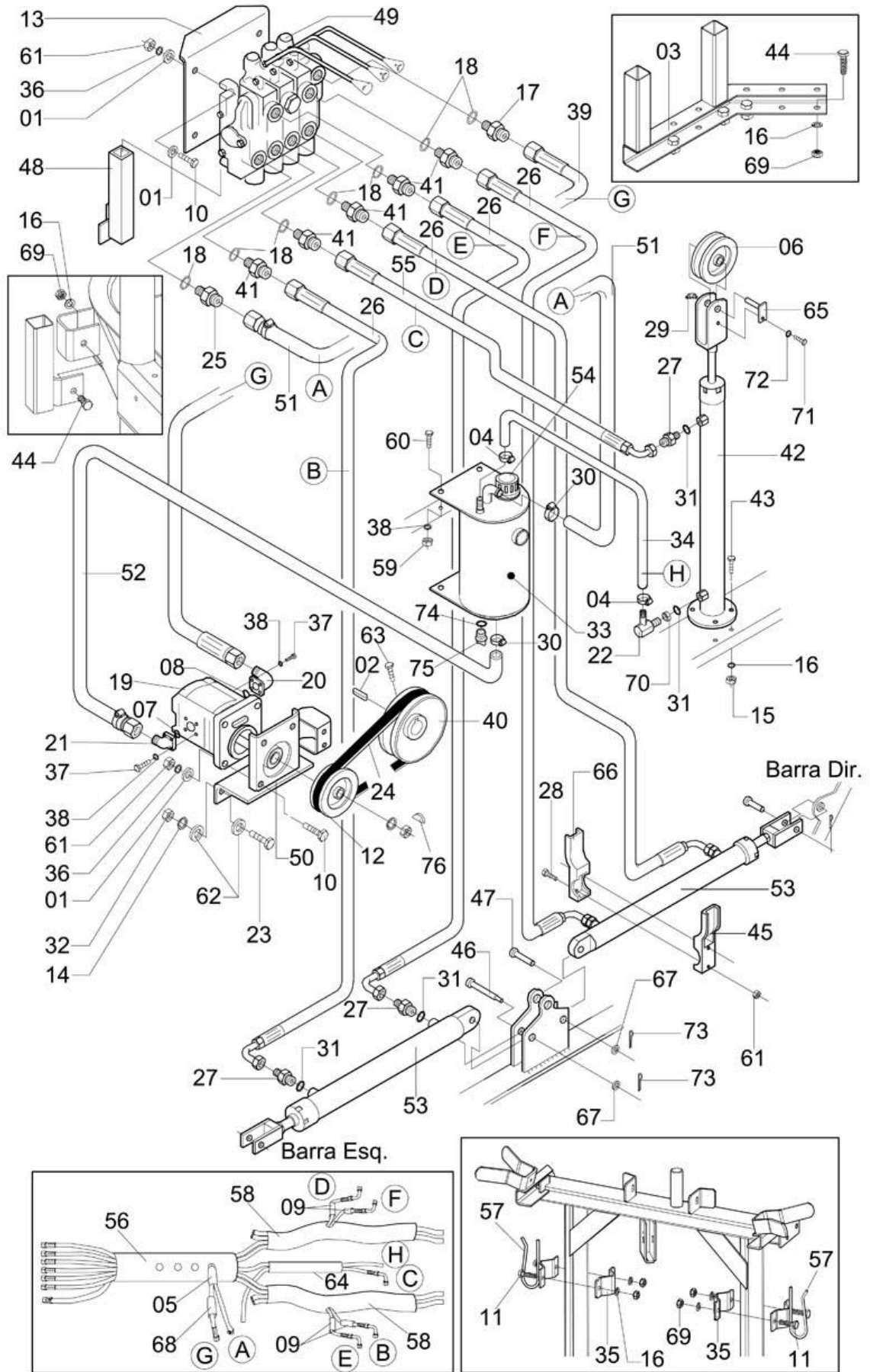


CXA-293

Ref.	CÓDIGO	DENOMINACIÓN	Cant.
00	489211	Conjunto (Llaves combinadas + llave inglesa)	1
01	489260	Llave Inglesa 18"	1
02	489229	Juego de Llave Combinada "ROBUST" - 1/4 a 1.1/4"	1
03	143064	Llave hexagonal - 10 MM ALLEN	1
04	143056	Llave hexagonal - 8 MM ALLEN	1
05	143049	Llave hexagonal - 6 MM ALLEN	1

Ref.	CÓDIGO	DENOMINACIÓN	Cant.

CIRCUITO HIDRÁULICO



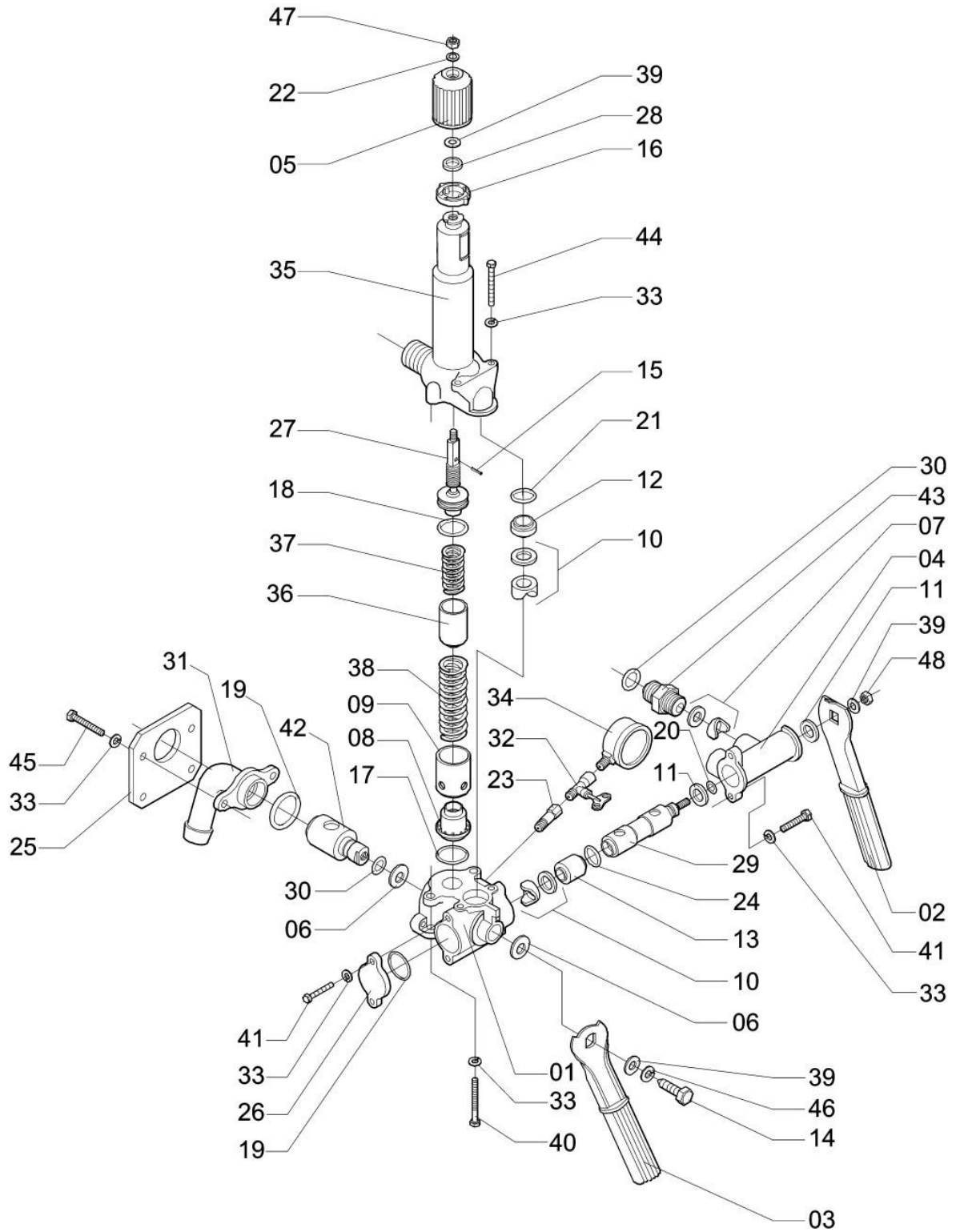
CH-159

CIRCUITO HIDRÁULICO

Continuación

Ref.	CÓDIGO	DENOMINACIÓN	Cant.	Ref.	CÓDIGO	DENOMINACIÓN	Cant.
00	770966	Circuito hidráulico de accionamiento de las barras	1	53A	978072	Juego de repuestos para cilindro RG. 770933	1
01	013433	Arandela lisa	12	54	770974	Depósito para aceite hidráulico 2,2 litros	1
02	015305	Chaveta cuadrada 5/16" x 30	1	55	771022	Manguera 1/4" x 3500	1
03	058107	Soporte del Accionador	1	56	780940	Manguera protectora 2.1/2" x 1650	1
04	063370	Abrazadera D 12-16 - acero inoxidable	2	57	784231	Soporte del Tubo Fuelle	2
05	081950	Mangueira de proteção Ø1.1/2" x 350	1	58	787010	Manguera Protectora 2 1/2" x 3600	2
06	105130	Polea Ø 100	1	59	810689	Tuerca M6 x 1,0	4
07	106955	Anillo de cierre hermético ORI-120	1	60	810697	Tornillo M6 x 20	4
08	110494	Anillo de cierre hermético OR1-116	1	61	810770	Tuerca M8 x 1,25	12
09	131763	Manguera Protectora ø 1.1/2" x 450	4	62	818112	Arandela lisa nº 130 x 240 x 30	4
10	135038	Tornillo M8 X 35 X 1.25	8	63	830240	Tornillo M8 x 12 x 1,25	1
11	168054	Tornillo M10 x 40 x 1,25	4	64	758581	Espaguete Plástico Ø 50 X 0,50 x 1400	1
12	205682	Polea 100-1A	1	65	845537	Eje 35	1
13	205823	Soporte del mando	1	66	848903	Soporte del resorte "II"	2
14	209163	Arandela de presión Ø 12"	2	67	881243	Arandela lisa nº 170 x 300 x 19	2
15	209205	Tuerca hexagonal M10 x 1,50 - CL 8.8	4	68	882266	Manguera Protectora ø 1.1/2" x 500	1
16	209395	Arandela de presión Ø 10	13	69	907030	Tuerca hexagonal M10 x 1,25	9
17	210567	Dosificador Ø 9/16" UNF	1	70	907642	Tuerca 1/2" - 20 UNF	1
18	210823	Anillo de cierre hermético OR2-008	7	71	910109	Tornillo 1/4" - 20 UNC x 1/2"	1
19	211318	Bomba hidráulica	1	72	910117	Arandela de presión Ø 1/4"	1
20	211458	Conexión de salida de la bomba		73	910240	Clavija 03,18 x 25,4	2
21	211466	Conexión de entrada de la bomba	1	74	325290	Anillo de cierre hermético OR1-112	1
22	213017	Codo 1/2 - 20 UNF	1	75	520775	Tapón de drenaje 1/4	1
23	280925	Tornillo M12 x 35 x 1,50	2	76	592048	Chaveta Woodruff - 3 x 5	1
24	322222	Correia trapezoidal A-33	1				
25	325829	Adaptador con orificio Ø 12 - 3/4 UNF	1				
26	339283	Manguera 1/4" x 4100	4				
27	340091	Dosificador - 37 grados	5				
28	358218	Tornillo M8 x 80 x 1,25	4				
29	366542	Alemite-boquilla p/engraxadera M 6 x 1,0 recto	1				
30	423814	Abrazadera D 22-32 (inoxidable)	2				
31	426361	Anillo de cierre Hermético OR2-905	6				
32	427013	Tuerca Hexagonal M12 X 1,50 - CL 8.8	2				
33	427203	Aceite hidráulico hando Oil HD-68 (Texaco)	4				
34	469122	Manguera ø 3/8" x 2300	1				
35	512285	Cuerpo de aprieto 25	2				
36	519736	Arandela de presión M 8	8				
37	521658	Tornillo M6 x 2	8				
38	521666	Arandela de presión Ø 6	12				
39	574764	Manguera MHMP - 06 3/8" x 3000	1				
40	729285	Polea ø 180 - 1A	1				
41	732131	Dosificador 1/2 UNF x 3/4 UNF	5				
42	739664	Cilindro hidráulico	1				
42A	331058	Juego de repuestos para cilindro RG. 739664	1				
43	746982	Tornillo allen M10 x 35 x 1,50	4				
44	757559	Tornillo.M-10 x 30 x 1,25	5				
45	769075	Soporte del resorte	2				
46	770156	Eje del amortiguador	1				
47	770651	Clavija 15,9 x 58	1				
48	770826	Soporte del mando hidráulico	1				
49	770842	Mando hidráulico dirección	1				
50	770859	Soporte de la bomba hidráulica	1				
51	770875	Manguera 1900 con terminal	1				
52	770891	Manguera 5/8" x 900 con terminal	1				
53	770933	Cilindro hidráulico Ø 40	2				

MANDO(VÁL. DE ALÍVIO Y REGULADOR PRESIÓN)



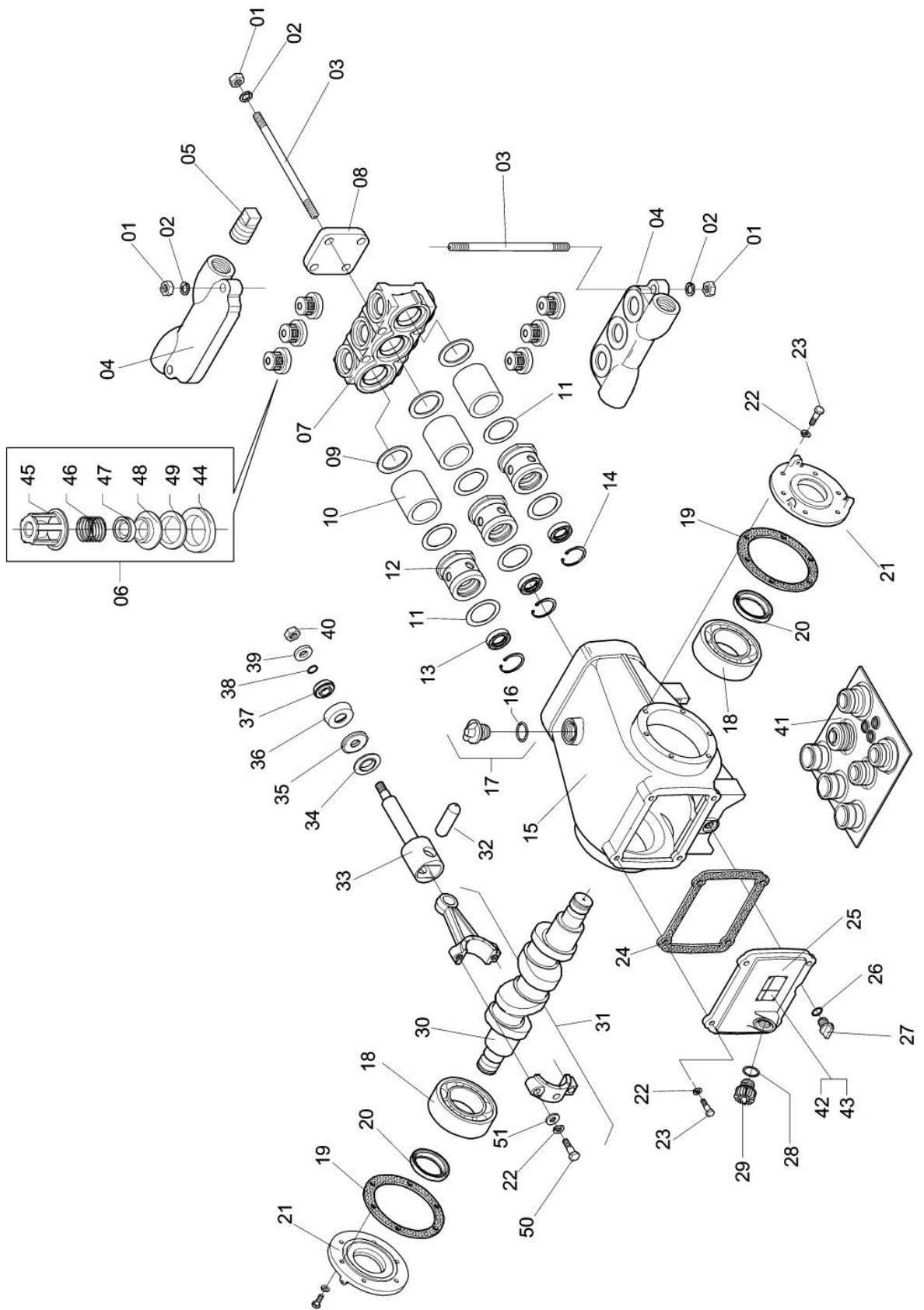
CV-264

MANDO(VÁL. DE ALÍVIO Y REGULADOR PRESIÓN)

Continuación

Ref.	CÓDIGO	DENOMINACIÓN	Cant.	Ref.	CÓDIGO	DENOMINACIÓN	Cant.
00	572735	Mando VAR 140 / 300 AP	1				
01	010546	Cuerpo de la válvula	1				
02	010561	Palanca	1				
03	010587	Palanca	1				
04	010603	Cuerpo de la válvula	1				
05	010629	Volante	1				
06	010645	Arandela del núcleo	2				
07	110601	Asiento y anillo de cierre herm.	2				
08	010710	Sede de la válvula	1				
09	010728	Válvula con inserto	1				
10	127415	Asiento con anillo de cierre herm.	2				
11	010769	Arandela de apoyo del núcleo ø 24	2				
12	010793	Calzo del asiento de cierre hermético ø 29 x 12,	1				
13	010801	Calzo ø 29 x 19,4	1				
14	917682	Tornillo 3/8" - 16 UNC x 1/2"	2				
15	917369	Clavija elástica ø 3 x 22	2				
16	011031	Traba	1				
17	011593	Anillo de cierre hermético ORI-219	1				
18	011601	Anillo de cierre hermético ORI-213	1				
19	011668	Anillo de cierre hermético ORI-122	2				
20	011676	Anillo de cierre hermético - OR1-111	1				
21	012724	Anillo de cierre hermético OR1- 119	1				
22	013433	Arandela lisa	1				
23	014423	Manguito para manómetro	1				
24	106948	Anillo de cierre hermético OR1 - 130	1				
25	107441	Soporte	1				
26	111203	Tapa de las válvulas	1				
27	117960	Tornillo regulador 1/2" UNF	1				
28	162594	Anillo limitador Ø 19 x Ø 13 x 3.5	1				
29	206227	Núcleo ø 26	1				
30	322057	Anillo de cierre herm. OR1-114	3				
31	339952	Boquilla para manguera 3/4" c/brida	1				
32	507319	Válvula de aguja para manómetro	1				
33	519736	Arandela de presión M 8	10				
34	551945	Manómetro c/ glic. 0 a 40 KGF/CM 2	1				
35	616102	Cilindro	1				
36	616144	Distanciador del resorte	1				
37	616151	Resorte ø 18 x 34	1				
38	622712	Resorte de compresión ø 25 x 90	1				
39	623884	Arandela lisa nº 105 x 210 x 20	1				
40	627992	Tornillo 5/16" - 18 UNC x 2 1/2 - grado	2				
41	663153	Tornillo 5/16" - 18 UNC x 3/4"	4				
42	717835	Núcleo de la válvula	1				
43	823435	Buje de Salida	2				
44	831503	Tornillo ø 5/16" - 18 UNC x 1.3/4"	2				
45	836502	Tornillo 5/16" - 18 UNC x 1"	2				
46	908566	Arandela de presión Ø 3/8"	1				
47	912758	Tuerca 5/16" - 18 UNC	1				
48	912774	Tuerca hexagonal 3/8" - 16 UNC	1				

BOMBA JP-75

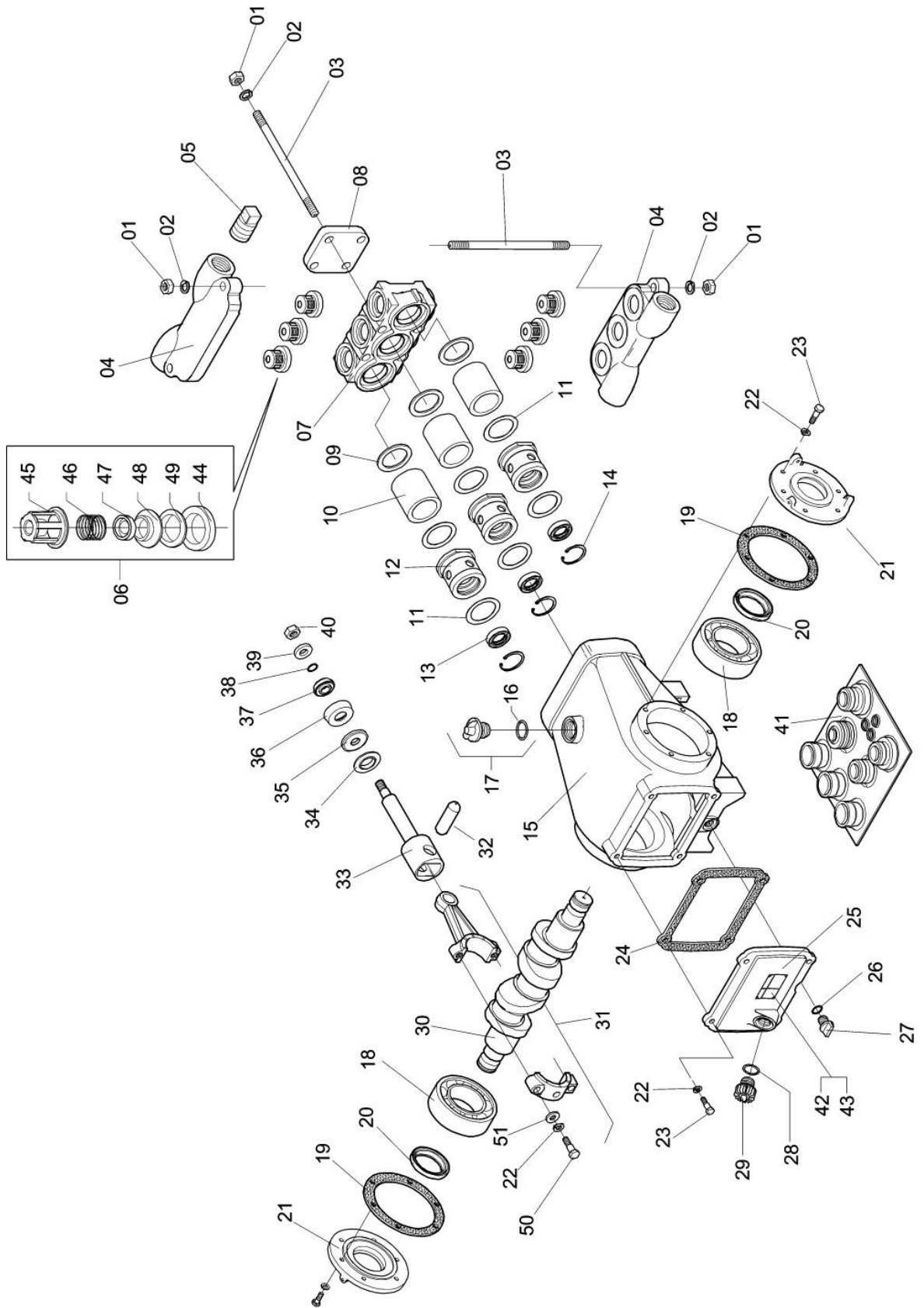


BOMBA JP-75

Continuación

Ref.	CÓDIGO	DENOMINACIÓN	Cant.	Ref.	CÓDIGO	DENOMINACIÓN	Cant.
00	714865	Bomde de Pistones 75 L/min modelo "G"	1				
01	912790	Tuerca 1/2" - 13 UNC	8				
02	908582	Arandela de presión Ø 1/2"	8				
03	911974	Tornillo pris.Ø 1/2" - 13 UNC x 210	6				
04	110304	Tapa de las válvulas	2				
05	911305	Tapón Ø 1/2" BSP	2				
06	261404	Válvula para Bomba Ø 18	6				
07	110288	Culata de la bomba	1				
08	110320	Placa de aprieto	1				
09	912493	Empaque elástico	3				
10	423517	Camisa de cerámica	3				
11	912154	Junta de cierre hermético Ø 415 x 41,5 x 4	6				
12	911750	Guía de la camisa ø 35	3				
13	106922	Retentivo ø 22 x 35,2 x 7,0	3				
14	107524	Anillo de retención p/orificio ø 36	3				
15	110247	Cuerpo de la bomba	1				
16	012724	Anillo de cierre hermético OR1- 119	1				
17	328542	Tapón BSP 3/4"z	1				
18	107557	Rodamiento	2				
19	912147	Empaque	2				
20	106930	Retentivo	2				
21	228395	Brida del rodamiento	2				
22	519736	Arandela de presión M 8	22				
23	663153	Tornillo 5/16" - 18 UNC x 3/4"	16				
24	110379	Junta de cierre hermético	1				
25	110338	Tapa de la bomba	1				
26	325290	Anillo de cierre hermético OR1-112	1				
27	520775	Tapón de drenaje 1/4	1				
28	210146	Anillo de cierre hermético OR1-117	1				
29	213736	Tapón de 1/2"	1				
30	130427	Cigüeñal	1				
31	130401	Biela (completa)	3				
32	911677	Eje de la biela	3				
33	012922	Guía de la varilla	3				
34	211524	Anillo raspador	3				
35	911842	Base del émbolo	3				
36	211482	Émbolo	3				
37	211375	Pistón	3				
38	901405	Anillo de cierre hermético OR1-14	3				
39	911867	Arandela lisa	3				
40	324178	Tuerca Ø 1/2" - 20 UNF - inoxidable	3				
41	217133	Juego de repuestos	1				
42	110387	Placa de identificación	1				
43	109587	Remache cabeza redonda	4				
44	508333	Guarnición de las válvulas	6				
45	073809	Jaula	6				
46	088070	Resorte de compresión ø 19.7 z	6				
47	088187	Disco - ø 21.9 / 22	6				
48	407296	Sede de la válvula	6				
49	508317	Anillo guía para válvula de la bomba	6				
50	831503	Tornillo ø 5/16" - 18 UNC x 1.3/4"	6				
51	979237	Arandela lisa nº 82 x 150 x 12,1	6				
	824201	Aceite lubricante Ref TEXACO	2				
	959957	Etiqueta "Manter o nivel do óleo"	1				

BOMBA JP-75



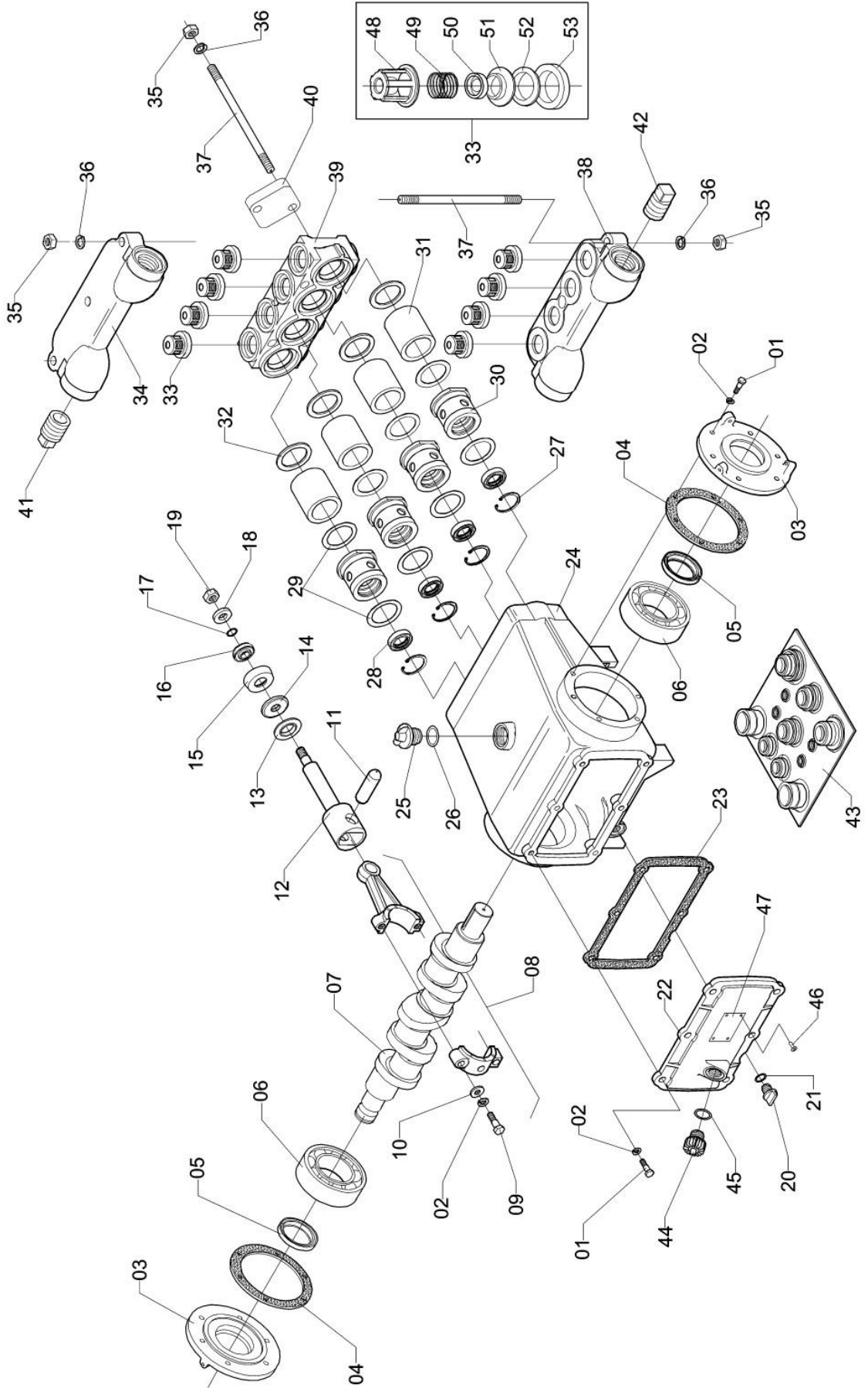
B-71

BOMBA JP-75

Continuación

Ref.	CÓDIGO	DENOMINACIÓN	Cant.	Ref.	CÓDIGO	DENOMINACIÓN	Cant.
00	115493	Bomba de pistones Jacto para 75 L/min	1				
01	912790	Tuerca 1/2" - 13 UNC	8				
02	908582	Arandela de presión Ø 1/2"	8				
03	911974	Tornillo pris.Ø 1/2" - 13 UNC x 210	6				
04	071498	Tapa de las válvulas	2				
05	911305	Tapón Ø 1/2" BSP	2				
06	261404	Válvula para Bomba Ø 18	6				
07	071506	Culata JP-75 C	1				
08	110320	Placa de aprieto	1				
09	912493	Empaque elástico	3				
10	423517	Camisa de cerámica	3				
11	912154	Junta de cierre hermético Ø 415 x 41,5 x 4	6				
12	911750	Guía de la camisa ø 35	3				
13	106922	Retentivo ø 22 x 35,2 x 7,0	3				
14	107524	Anillo de retención p/orificio ø 36	3				
15	110247	Cuerpo de la bomba	1				
16	012724	Anillo de cierre hermético OR1- 119	1				
17	328542	Tapón BSP 3/4"z	1				
18	107557	Rodamiento	2				
19	912147	Empaque	2				
20	106930	Retentivo	2				
21	228395	Brida del rodamiento	2				
22	519736	Arandela de presión M 8	22				
23	663153	Tornillo 5/16" - 18 UNC x 3/4"	16				
24	110379	Junta de cierre hermético	1				
25	110338	Tapa de la bomba	1				
26	325290	Anillo de cierre hermético OR1-112	1				
27	520775	Tapón de drenaje 1/4"	1				
28	210146	Anillo de cierre hermético OR1-117	1				
29	213736	Tapón de 1/2"	1				
30	130427	Cigüeñal	1				
31	130401	Biela (completa)	3				
32	911677	Eje de la biela	3				
33	012922	Guía de la varilla	3				
34	211524	Anillo raspador	3				
35	911842	Base del émbolo	3				
36	211482	Émbolo	3				
37	211375	Pistón	3				
38	901405	Anillo de cierre hermético OR1-14	3				
39	911867	Arandela lisa	3				
40	324178	Tuerca Ø 1/2" - 20 UNF - inoxidable	3				
41	217133	Juego de repuestos	1				
42	109587	Remache cabeza redonda	4				
43	033027	Placa de identificación	1				
44	508333	Guarnición de las válvulas	6				
45	073809	Jaula	6				
46	088070	Resorte de compresión ø 19.7 z	6				
47	088187	Disco - ø 21.9 / 22	6				
48	407296	Sede de la válvula	6				
49	508317	Anillo guía para válvula de la bomba	6				
50	831503	Tornillo ø 5/16" - 18 UNC x 1.3/4"	6				
51	979237	Arandela lisa nº 82 x 150 x 12,1	6				
	824201	Aceite lubricante Ref TEXACO					
	959957	Etiqueta "Manter o nivel do óleo"	1				
	989251	Etiqueta: "CAFÉ"	3				

BOMBA JP-100



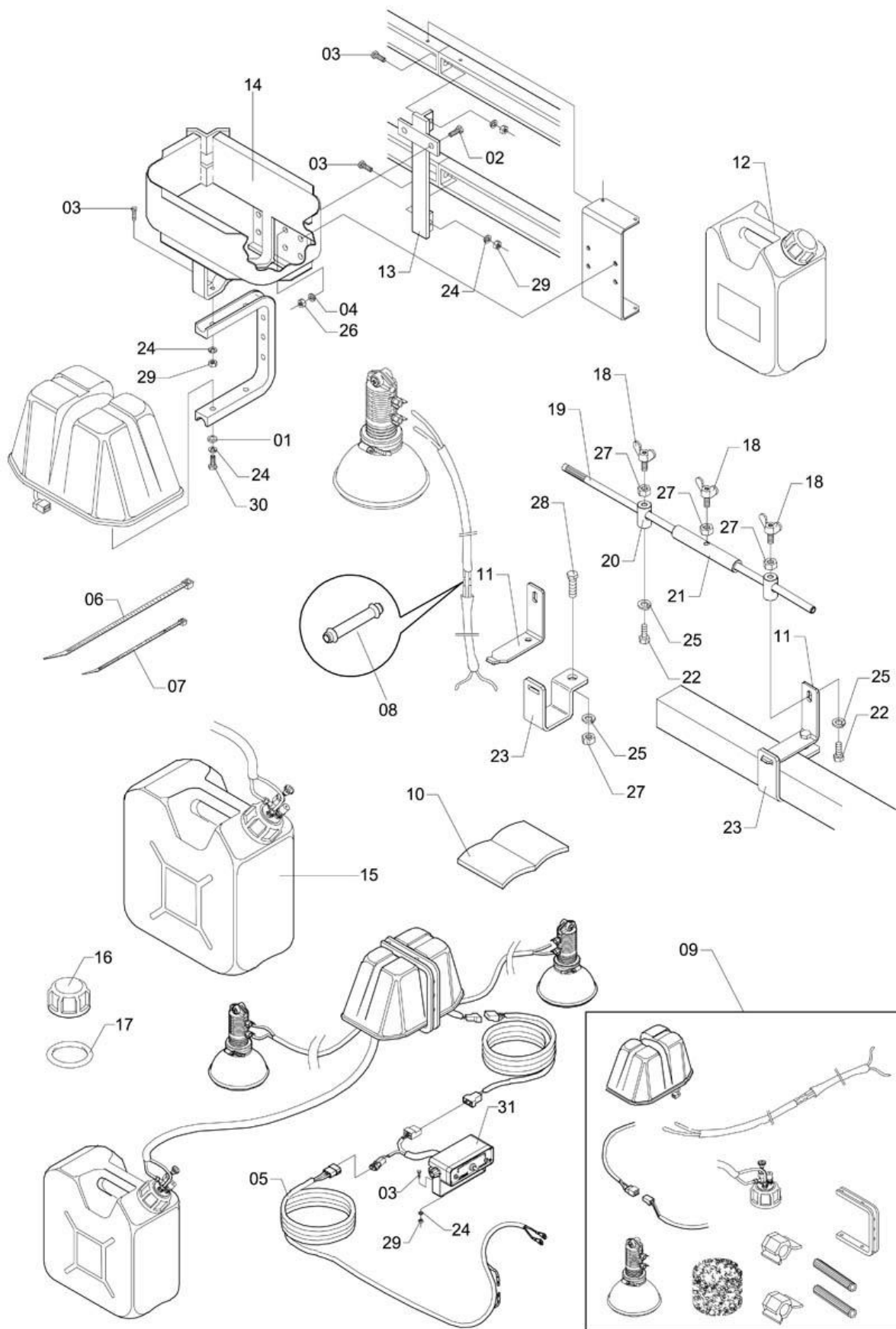
B-78

BOMBA JP-100

Continuación

Ref.	CÓDIGO	DENOMINACIÓN	Cant.	Ref.	CÓDIGO	DENOMINACIÓN	Cant.
00	022723	Bomba de pistones Jacto para 100 L/min CF	1				
01	663153	Tornillo 5/16" - 18 UNC x 3/4"	18				
02	519736	Arandela de presión M 8	26				
03	228395	Brida del rodamiento	2				
04	912147	Empaque	2				
05	106930	Retentivo	2				
06	107557	Rodamiento	2				
07	130419	Cigüeñal	1				
08	130401	Biela (completa)	4				
09	831503	Tornillo \varnothing 5/16" - 18 UNC x 1.3/4"	8				
10	979237	Arandela lisa nº 82 x 150 x 12,1	8				
11	911677	Eje de la biela	4				
12	012922	Guía de la varilla	4				
13	211524	Anillo raspador	4				
14	911842	Base del émbolo	4				
15	211482	Émbolo	4				
16	211375	Pistón	4				
17	901405	Anillo de cierre hermético OR1-14	4				
18	911867	Arandela lisa	4				
19	324178	Tuerca \varnothing 1/2" - 20 UNF - inoxidable	4				
20	520775	Tapón de drenaje 1/4	1				
21	325290	Anillo de cierre hermético OR1-112	1				
22	911743	Tapa de la bomba	1				
23	911735	Junta cierre herm. 130 x 235 x 1,59	1				
24	911594	Cuerpo de la bomba	1				
25	328542	Tapón BSP 3/4"	1				
26	012724	Anillo de cierre hermético OR1- 119	1				
27	107524	Anillo de retención p/orificio \varnothing 36	4				
28	106922	Retentivo \varnothing 22 x 35,2 x 7,0	4				
29	912154	Junta de cierre hermético \varnothing 415 x 41,5 x 4	8				
30	911750	Guía de la camisa \varnothing 35	4				
31	423517	Camisa de cerámica	4				
32	912493	Empaque elástico	4				
33	261404	Válvula para Bomba \varnothing 18	8				
34	071456	Tapa de la válvulas	1				
35	912790	Tuerca 1/2" - 13 UNC	10				
36	908582	Arandela de presión \varnothing 1/2"	10				
37	911974	Tornillo pris. \varnothing 1/2" - 13 UNC x 210	7				
38	071464	Tapa de la válvulas	1				
39	071472	Culata JP-100 C	1				
40	911883	Placa de aprieto	2				
41	911305	Tapón \varnothing 1/2" BSP	1				
42	208363	Tapón \varnothing 1.1/4" BSP	1				
43	108126	Juego de repuestos	1				
44	213736	Tapón de 1/2"	1				
45	210146	Anillo de cierre hermético OR1-117	1				
46	109587	Remache cabeza redonda	4				
47	032300	Placa de identificación	1				
48	073809	Jaula	8				
49	088070	Resorte de compresión \varnothing 19.7 z	8				
50	088187	Disco - \varnothing 21.9 / 22	8				
51	407296	Sede de la válvula	8				
52	508317	Anillo guía para válvula de la bomba	8				
53	508333	Guarnición de las válvulas	8				
	824201	Aceite lubricante Ref TEXACO	2				
	959957	Etiqueta "Manter o nivel do óleo"	1				
	989251	Etiqueta: "CAFÉ"	3				

KIT MARCADOR DE LÍNEA - OPCIONAL



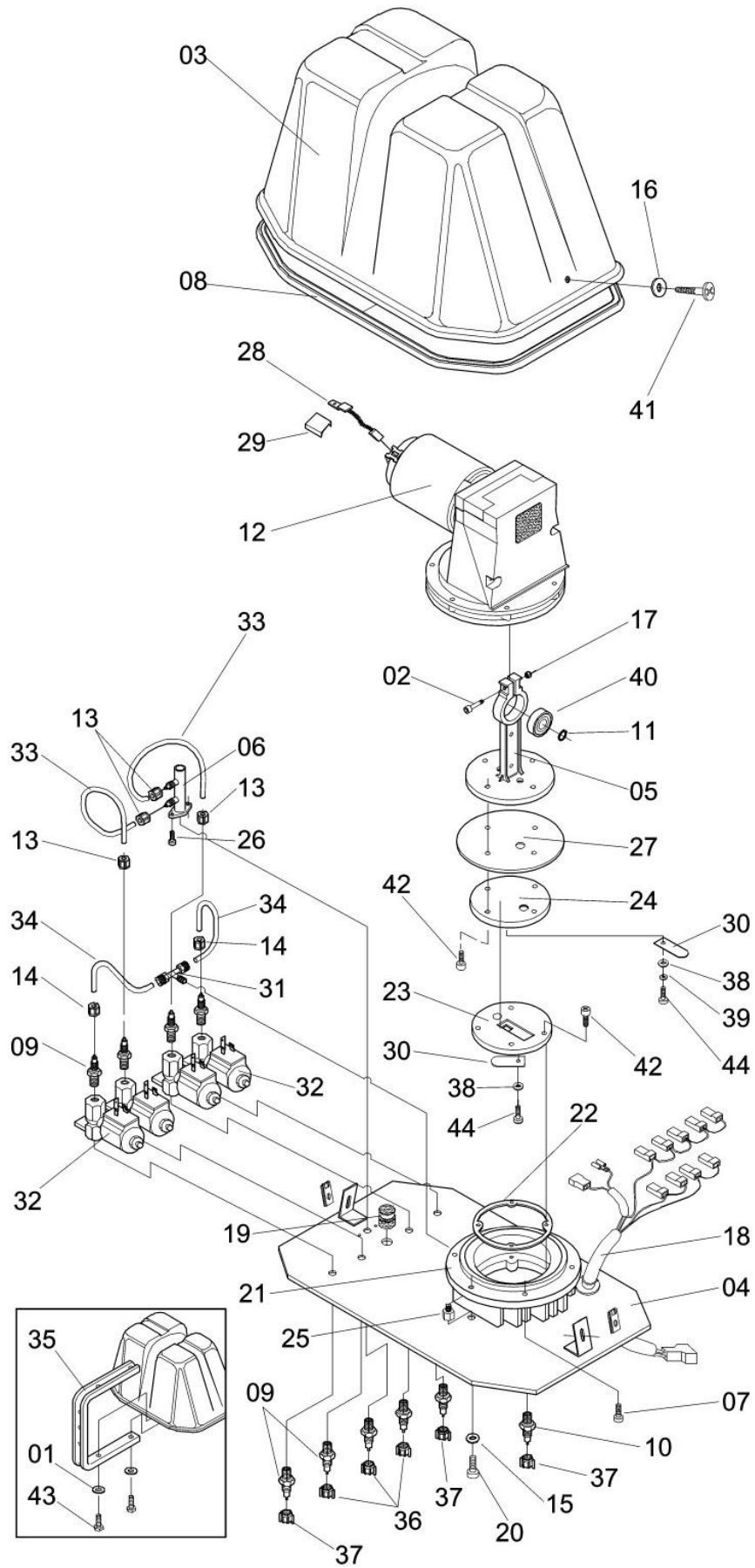
MCP-47

KIT MARCADOR DE LÍNEA - OPCIONAL

Continuación

Ref.	CÓDIGO	DENOMINACIÓN	Cant.	Ref.	CÓDIGO	DENOMINACIÓN	Cant.
00	850909	Kit Marcador de linea " CONDOR"	1				
01	013433	Arandela lisa	2				
02	936146	Tornillo M 10 x 35 x 1,50	2				
03	135038	Tornillo M8 X 35 X 1.25	5				
04	209395	Arandela de presión Ø 10	2				
05	272302	Cable de alimentación - Mastermark	1				
06	323584	Abrazadera insulok	8				
07	326710	Abrazadera insulok T 050 R	20				
08	332973	Unión	4				
09	333047	Marcador de línea	2				
10	340174	Manual de instrucciones	1				
11	341735	Semiabrazadera para tubo cuadrado	4				
12	352773	AGENTE ESPUMANTE (5 - LITROS)	1				
13	438457	Soporte	1				
14	445429	Soporte del depósito	1				
15	445486	Depósito 20 litros	1				
16	445494	Tapa	1				
17	445502	Empaque de la tapa (JACTO)	1				
18	447920	Tornillo Mariposa M 6 x 1,00	6				
19	447987	Varilla del soporte de la boquilla	2				
20	447995	Fijador de la varilla	4				
21	448001	Separador de la Varilla	2				
22	448019	Tornillo M6 x 12	4				
23	458141	Semiabrazadera para tubo 40	4				
24	519736	Arandela de presión M 8	7				
25	521666	Arandela de presión Ø 6	8				
26	907030	Tuerca hexagonal M10 x 1,25	2				
27	810689	Tuerca M6 x 1,0	10				
28	810697	Tornillo M6 x 20	4				
29	810770	Tuerca hexagonal M 8 x 1,25	5				
30	829382	Tornillo M 8 x 25 x 1,25	2				
31	875724	Cuadro de mando	1				

COMPRESOR - OPCIONAL



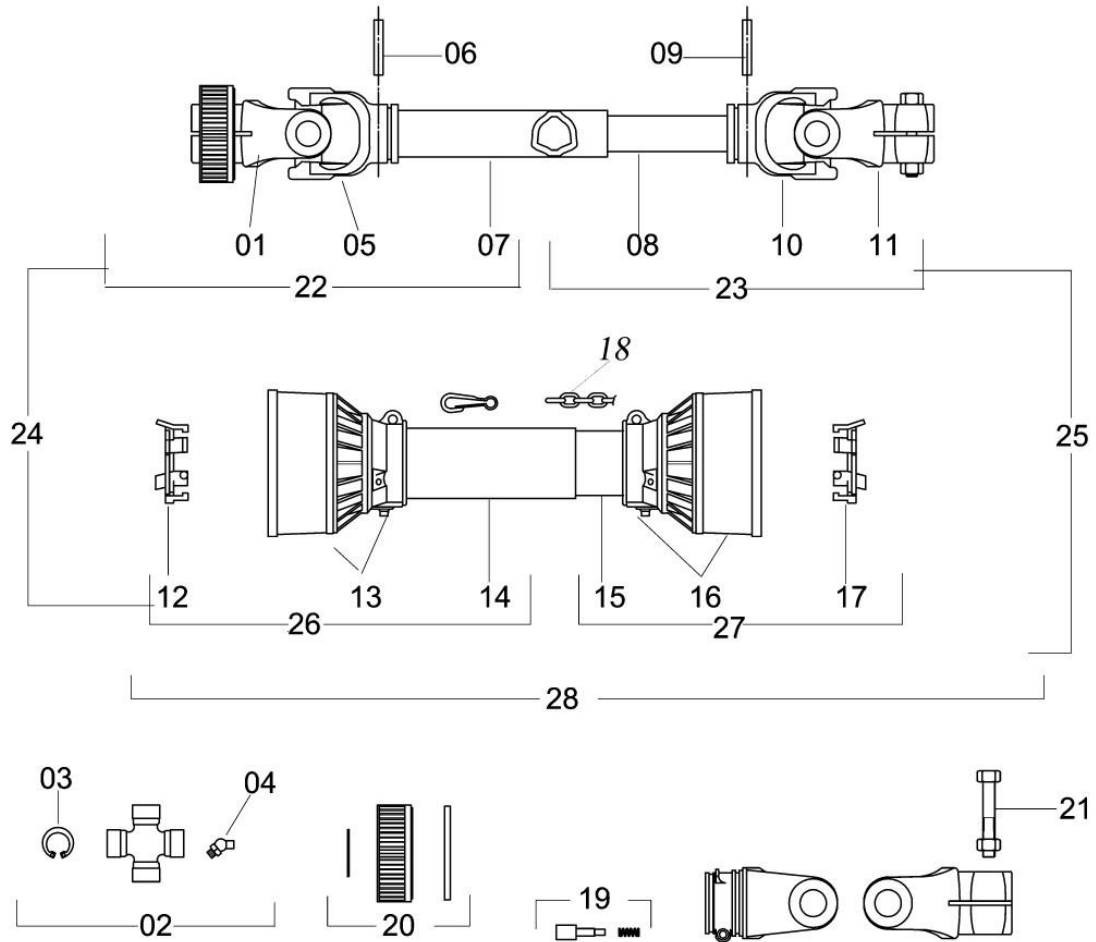
MCP-38

COMPRESOR - OPCIONAL

Continuación

Ref.	CÓDIGO	DENOMINACIÓN	Cant.	Ref.	CÓDIGO	DENOMINACIÓN	Cant.
00	077338	Compresor	1				
01	013433	Arandela lisa	2				
02	031146	Tornillo M-5 x 0,8 x 25	1				
03	084862	Capa de protección del compresor	1				
04	084920	Base del compresor	1				
05	084953	Biela del compresor	1				
06	084979	Conector intermedio	1				
07	086397	Tornillo M5 x 12 - Inoxidable	4				
08	088889	Guarnición de la capa del compresor	1				
09	090182	Buje menor	9				
10	090299	Buje mayor	1				
11	105031	Anillo de cierre hermético para eje ø 9	1				
12	124791	Motor eléctrico 12 V	1				
13	124809	Tuerca del tubo azul	4				
14	124817	tuerca del tubo (blanco)	2				
15	358267	Arandela lisa Nº 64 x 125 x 16	2				
16	404384	Arandela lisa 60 x 80 x 18	2				
17	444109	Tuerca M5 x 0,8	1				
18	447888	Cable interno (terminal hembra)	1				
19	447938	Esponja de la boquilla	1				
20	448019	Tornillo M6 x 12	2				
21	448043	Culata	1				
22	448050	Junta de la culata	1				
23	448068	Cubierta de la válvula (escape)	1				
24	448076	Disco de la fijación del diafragma	1				
25	450338	Soporte del compresor	2				
26	452433	Tornillo	2				
27	455212	Diafragma	1				
28	455246	Cepillo	2				
29	455253	Fijador del cepillo	2				
30	455261	Paleta de la válvula	2				
31	455279	Conexión intermedia	1				
32	455337	Solenóide	4				
33	455428	Tubo curvo para líquido I	2				
34	455444	Tubo curvo para aire I	2				
35	456400	Soporte del compresor	1				
36	456533	Tuerca traba para mang. de líquido	3				
37	456541	Tuerca traba para manguera de aire	3				
38	501692	Arandela lisa 52 x 120 x 12	2				
39	520676	Arandela de presión Ø 5	1				
40	717314	Rolamiento fijo con 1 carrera de esfera	1				
41	811034	Tornillo c/ hendidura M 5 x 16 x 0,8	2				
42	815464	Tornillo PH 2,9 x 22	8				
43	829382	Tornillo M 8 x 25 x 1,25	2				
44	878447	Tornillo M3 x 15 x 0,5	2				

CARDÁN Y COMPLEMENTOS

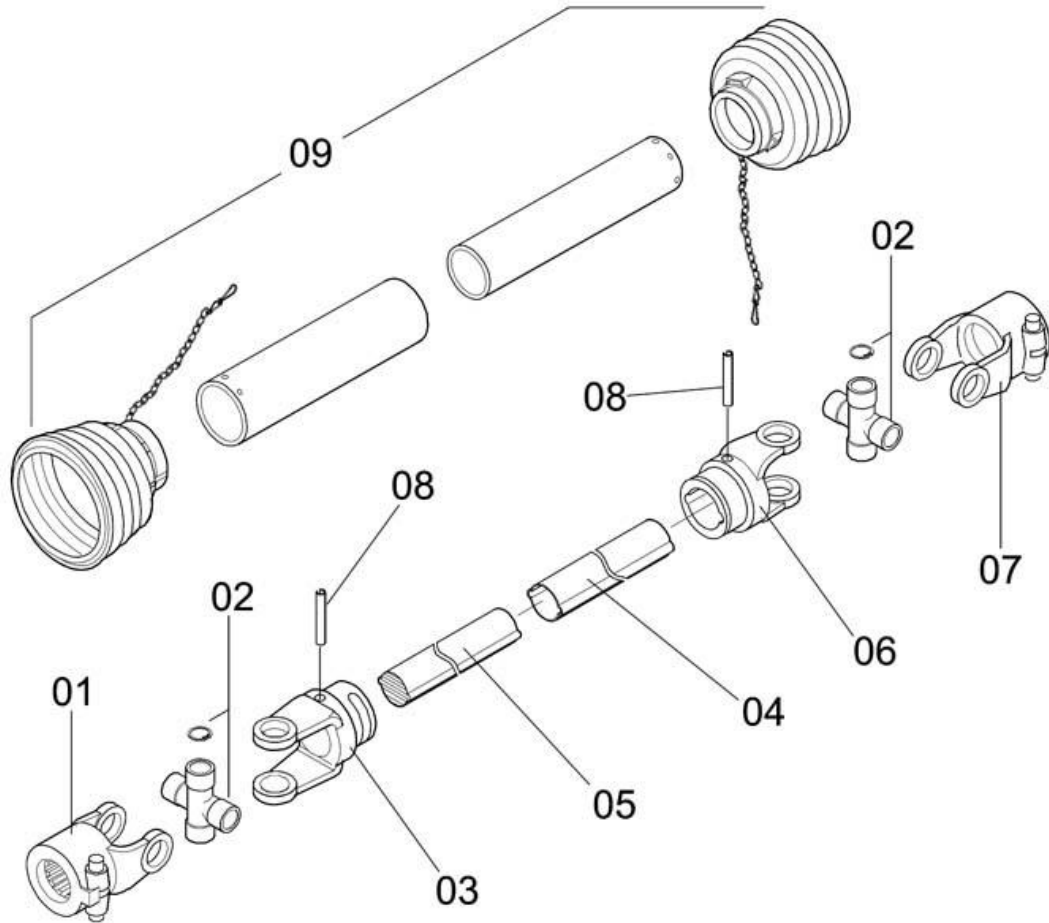


CN-2

Ref.	CÓDIGO	DENOMINACIÓN	Cant.
00	558924	Cardán agrícola 600 con protección - opcional	1
01	643403	Terminal con traba	1
02	643411	Cruceta	2
03	643429	Anillo elástico	8
04	457044	Punta para engrasador	2
05	643437	Terminal (tubo hembra)	1
06	643445	Clavija elástica	1
07	643650	Tubo hembra	1
08	643668	Tubo macho	1
09	643486	Clavija elástica	1
10	643494	Terminal (tubo macho)	1
11	643502	Terminal (implemento)	1
12	643510	Traba del protector	1
13	643676	Capa de la cruceta (lado TDF)	1
14	643684	Capa tubo hembra	1
15	643692	Capa tubo macho	1
16	643700	Capa de la cruceta(lado equipo)	1
17	643569	Traba del protector	1
18	457127	Cadena	2
19	457176	Traba con resorte	1
20	572354	Volante de la traba	1
21	643577	Tornillo con tuerca	1
22	643718	Conjunto terminal (lado TDF)	1
23	643726	Conjunto terminal (lado equipo)	1
24	643734	Medio cardán completo (lado TDF)	1

Ref.	CÓDIGO	DENOMINACIÓN	Cant.
25	643742	Medio cardán completo (lado equipo)	1
26	643759	Conjunto protector (lado hembra)	1
27	643767	Conjunto protector (lado macho)	1
28	643775	Conj. protector (lado macho/hembra)	1

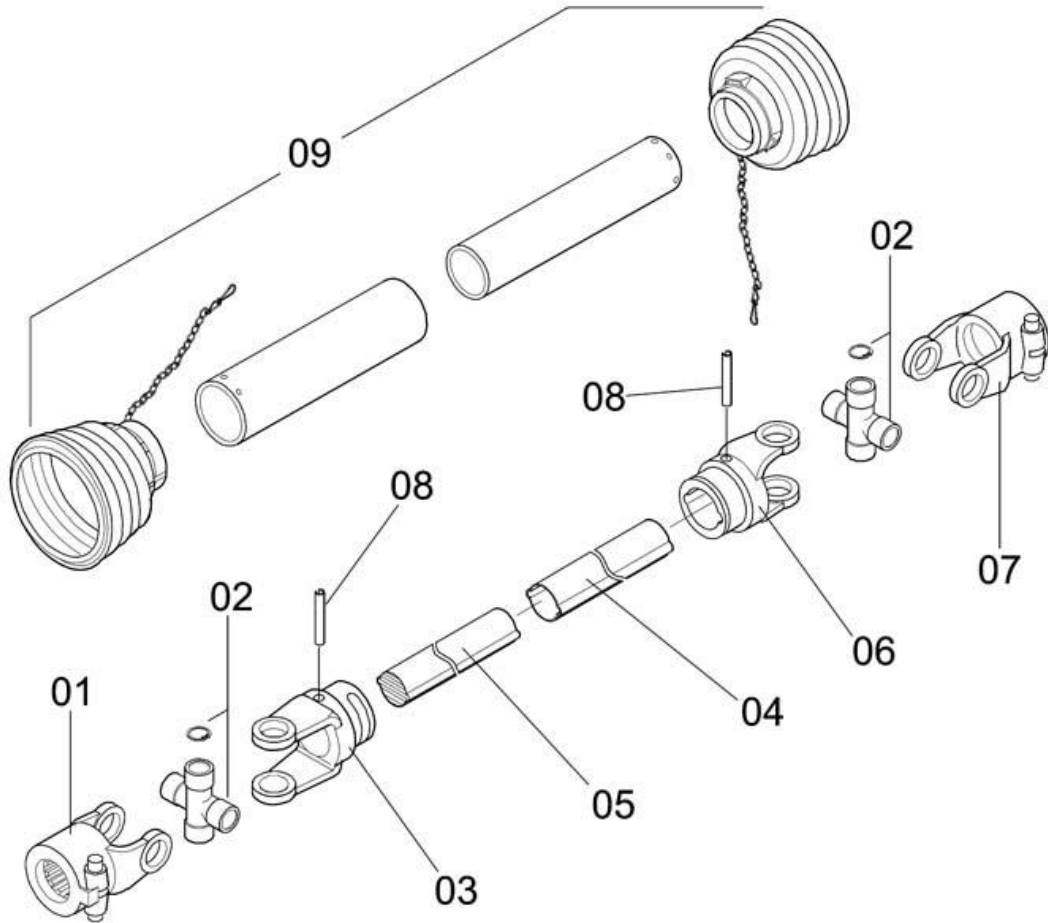
CARDÁN Y COMPLEMENTOS



CN-10

Ref.	CÓDIGO	DENOMINACIÓN	Cant.	Ref.	CÓDIGO	DENOMINACIÓN	Cant.
00	128181	Card n 600 completo	1				
01	227371	Terminal lado del tractor	1				
02	130369	Conjunto cruceta completa c/ traba	2				
03	227397	Terminal barra macho	1				
04	227512	Tubo hembra	1				
05	227520	Barra macho	1				
06	227405	Terminal tubo hembra	1				
07	227389	Terminal lado del equipo	1				
08	227447	Clavija elástica	2				
09	430983	Conjunto de protección plástica	1				

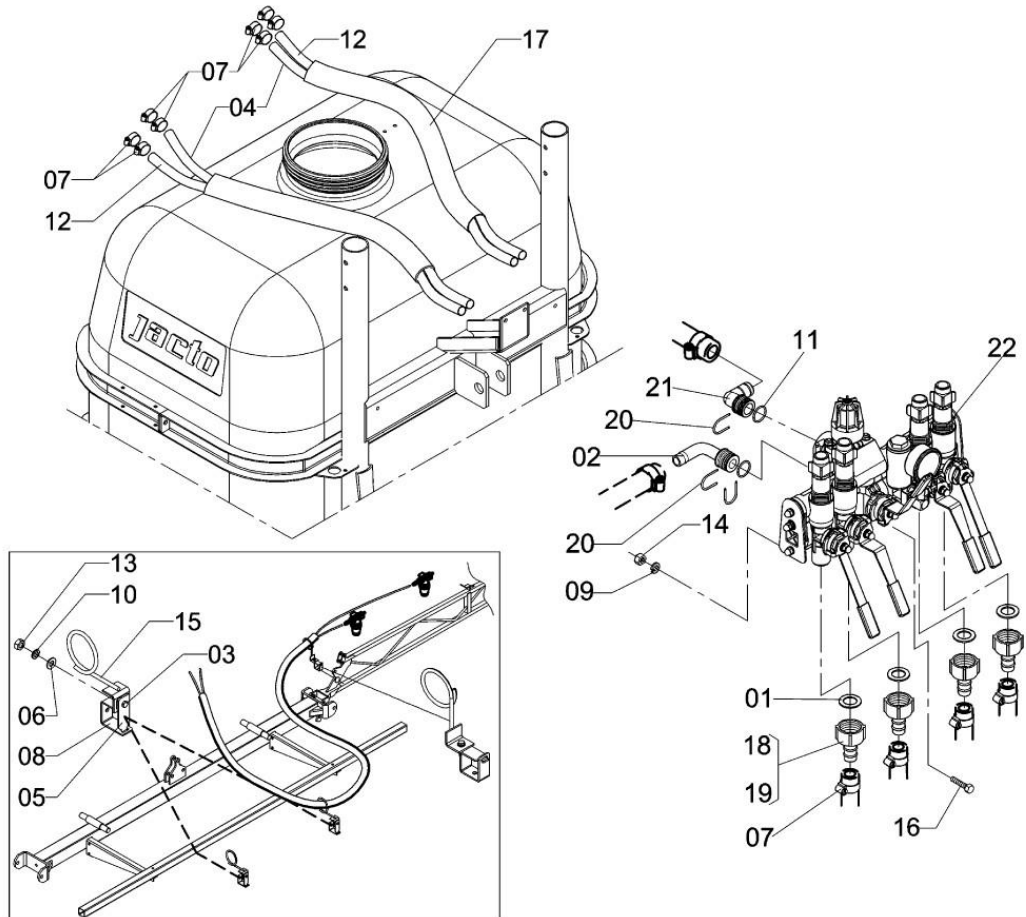
CARDÁN Y COMPLEMENTOS



CN-10

Ref.	CÓDIGO	DENOMINACIÓN	Cant.	Ref.	CÓDIGO	DENOMINACIÓN	Cant.
00	017608	Cardán agrícola 650	1				
01	227116	Terminal	1				
02	130351	Conjunto cruceta completa con traba	2				
03	227199	Terminal barra macho	1				
04	227223	Tubo hembra	1				
05	227215	Barra macho	1				
06	669705	Terminal tubo hembra	1				
07	227124	Terminal lado del equipo	1				
08	227074	Clavija elástica	2				
09	431635	Conjunto de protección plástica	1				

CONJUNTO MANDO MF-2000 PALANCA - 4 V

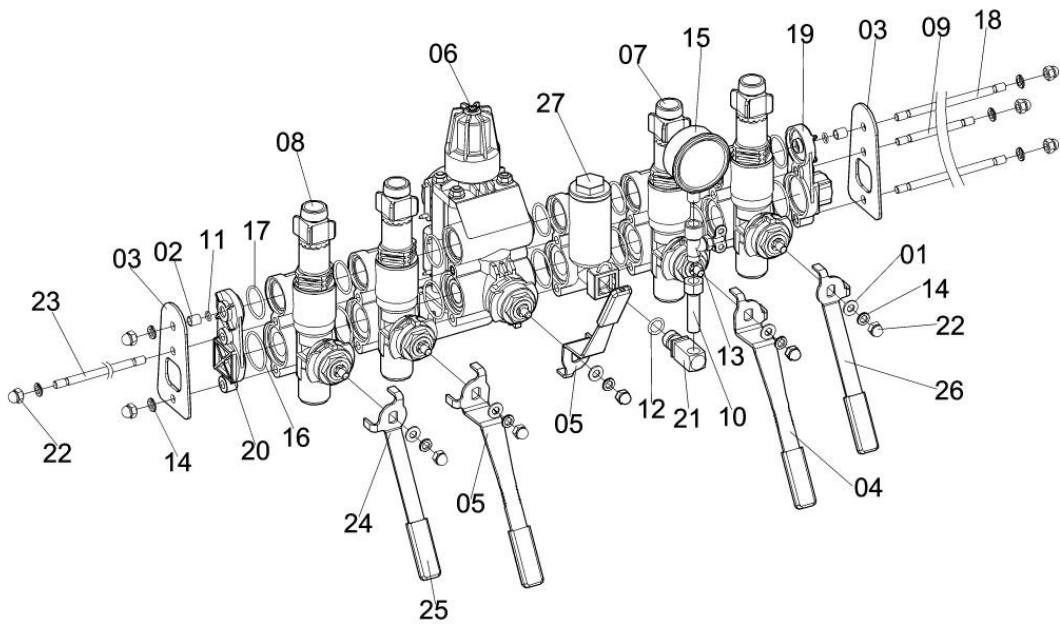


CD-310

Ref.	CÓDIGO	DENOMINACIÓN	Cant.
00	151894	Conjunto (Mando MF 2000 Palanca 4 vías)	1
01	110494	Anillo de cierre hermético OR1-116	4
02	158352	Boquilla curva para manguera 1/2"	1
03	166892	Tornillo M 6 x 25 x 1,00	4
04	176727	Manguera 3/4" x 4300	2
05	276337	Abrazadera Trasera	4
06	358267	Arandela lisa nº 64 x 125 x 16	4
07	423814	Abrazadera D 22-32 (inoxidable)	12
08	458141	Semiabrazadera para tubo 40	4
09	519736	Arandela de presión M 8	2
10	521666	Arandela de presión Ø 6	4
11	618355	Anillo de cierre hermético OR2-220	2
12	787739	Manguera 3/4" x 4800	2
13	810689	Tuerca M6 x 1,0	4
14	810770	Tuerca M8 x 1,25	2
15	821629	Soporte de la manguera	4
16	829382	Tornillo M 8 x 25 x 1,25	2
17	862276	Manguera Protectora Ø 2.1/2" x 1400	2
18	867044	Tuerca para salida del ramal	4
19	867093	Boquilla Ø 3/4" con brida Ø 23,6	4
20	868372	Grapa en "U" Fijador de las Boquillas	3
21	989053	Boquilla curva 1.1/4" x 90° grados	1
22	998633	Mando Masterflow 2000 con Palanca - 4 Salidas	1

Ref.	CÓDIGO	DENOMINACIÓN	Cant.

MANDO MASTERFLOW CON PALANCA

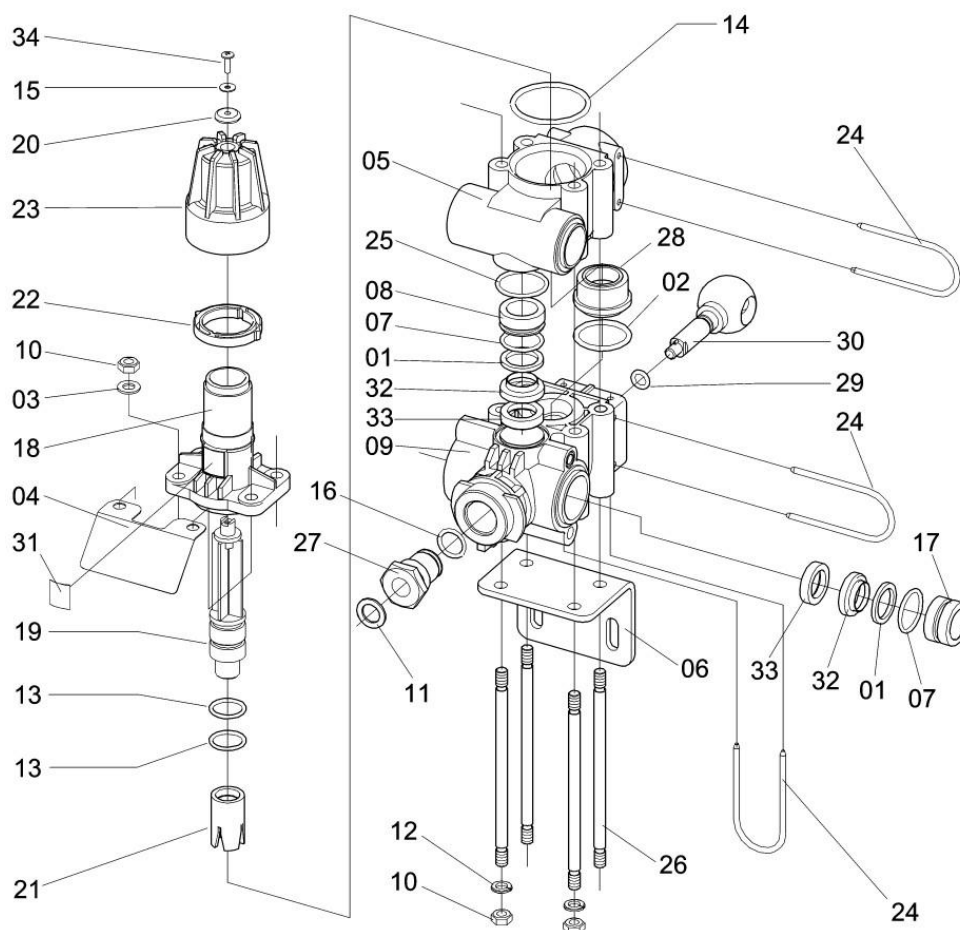


CV-162

Ref.	CÓDIGO	DENOMINACIÓN	Cant.
00	998633	Mando Masterflow 2000 con Palanca - 4 Salidas	1
01	013433	Arandela lisa	5
02	055764	Buje	2
03	057349	Soporte	2
04	945972	Palanca 60° derecha	1
05	945956	Palanca 60° izquierda	2
06	071225	Alivio rápido manual completo	1
07	071233	Ramal derecho	2
08	071241	Ramal izquierdo	2
09	165407	Tornillo prisionero M8 x 208 x 1,25 - inox	1
10	220699	Suplemento para manómetro	1
11	322040	Anillo de cierre herm. OR1-011	2
12	244459	Anillo de cierre hermético OR1-113	1
13	507319	Válvula de aguja para manómetro	1
14	519736	Arandela de presión M 8	11
15	551945	Manómetro c/ glic. 0 a 40 KGF/CM 2	1
16	648170	Anillo de cierre hermético - OR1-128	7
17	731521	Anillo de cierre hermético - ORI-124	7
18	860049	Tornillo prisionero M8 x 423 x 1,25	2
19	866004	Tapa derecha	1
20	866012	Tapa izquierda	1
21	868638	Clavija soporte del manómetro	1
22	945832	Tuerca ciega M-8	11
23	945907	Tornillo M8 x 1,25 x 156	1
24	945949	Palanca 30° izquierda	1

Ref.	CÓDIGO	DENOMINACIÓN	Cant.
25	945964	Manija de la llave	5
26	945980	Palanca 30° derecha	1
27	998138	Válvula de seguridad	1
	191908	Juego de repuesto para Mando MF-2000	2

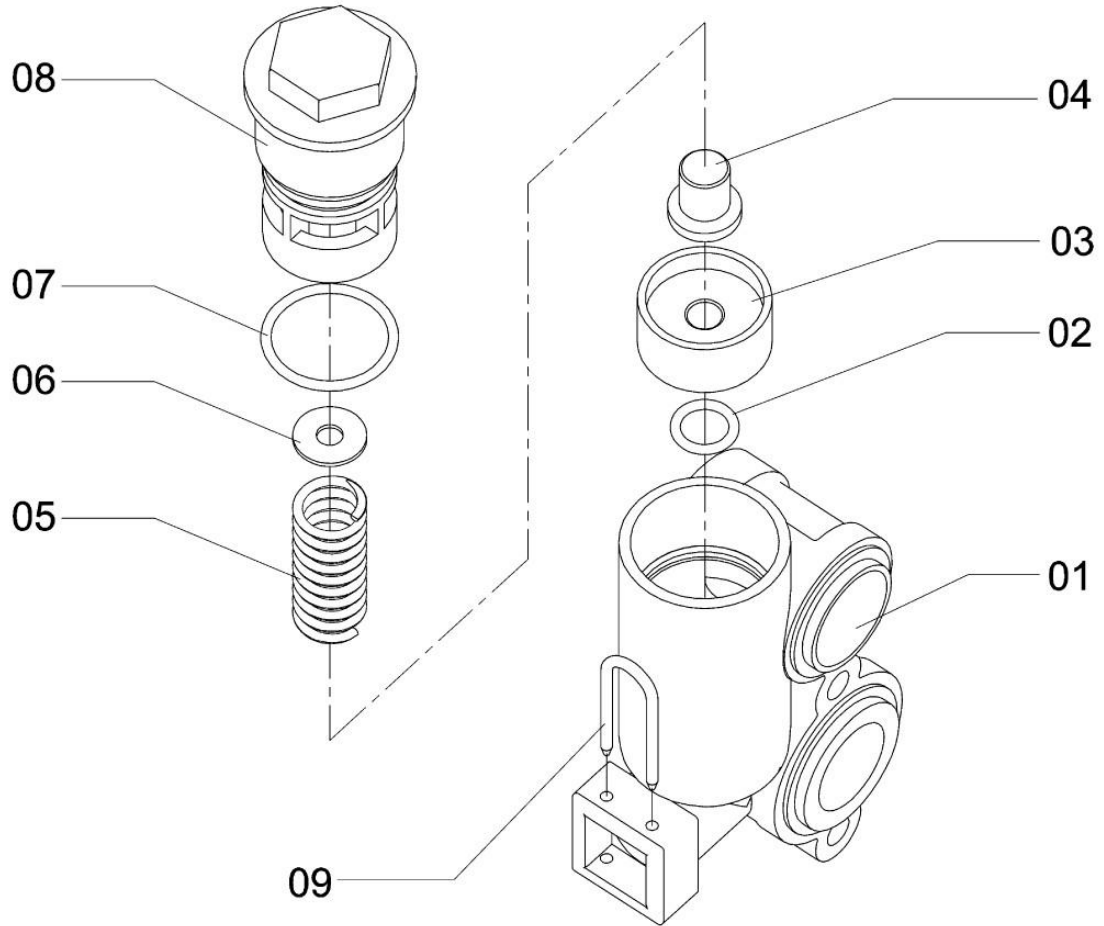
ALÍVIO RÁPIDO COMPLETO



CV-150

Ref.	CÓDIGO	DENOMINACIÓN	Cant.	Ref.	CÓDIGO	DENOMINACIÓN	Cant.
00	071225	Alivio rápido manual completo	1	26	945907	Tornillo M8 x 1,25 x 156	4
01	010827	Anillo de cierre hermético 29 x 22 x 3,00	3	27	946079	Apoyo del núcleo	1
02	011593	Anillo de cierre hermético ORI-219	1	28	946145	Sede de la válvula	1
03	013433	Arandela lisa	4	29	955617	Anillo de cierre hermético OR2-110	1
04	044040	Placa de identificación	1	30	974154	Núcleo esférico del alivio rápido	1
05	049494	Cuerpo del alivio rápido	1	31	980250	Placa de identificación	1
06	057356	Soporte de fijación	1	32	982736	Camisa do teflón	3
07	106955	Anillo de cierre hermético ORI-120	3	33	982744	Asiento de cierre hermético	3
08	165274	Buje de apoyo	1	34	997171	Tornillo 3,5 x 14	1
09	165811	Base del cuerpo	1				
10	221648	Tuerca M8 x 1,25 inox	8				
11	414748	Apoyo del núcleo	1				
12	519736	Arandela de presión M 8	4				
13	531806	Anillo de cierre hermético OR1-117	2				
14	735282	Anillo de cierre hermético OR2-225	1				
15	762088	Arandela lisa n° 37 x 110 x 8	1				
16	832857	Anillo de cierre hermético OR1-115	1				
17	860080	Buje de apoyo alivio rápido	2				
18	861468	Cilindro del regulador de presión	1				
19	861476	Vástago del cilindro regulador de presión	1				
20	861484	Arandela traba del vástago	1				
21	861492	Cuerpo regulador	1				
22	861500	Resorte traba del regulador de presión	1				
23	861518	Volante del regulador de presión manual	1				
24	868372	Grapa "U" de fijación de boquillas	3				
25	881839	Anillo de cierre hermético OR2-124	1				

VÁLVULA DE SEGURIDAD

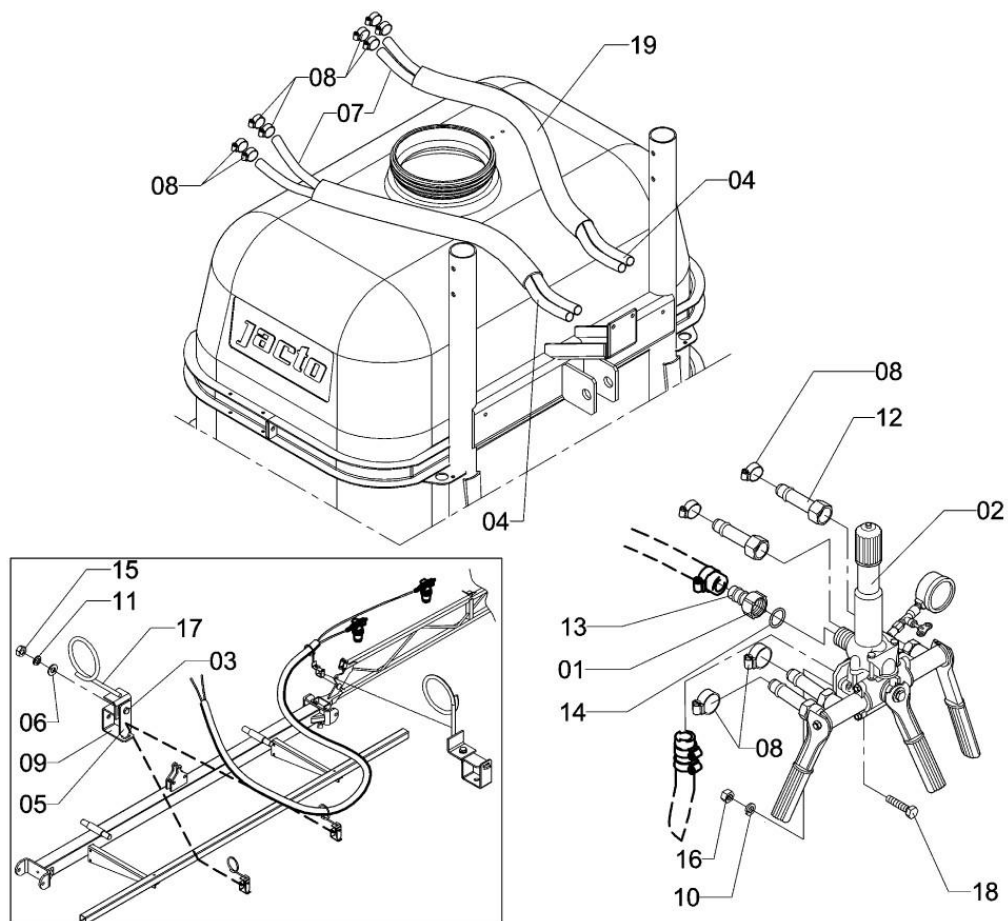


CV-85

Ref.	CÓDIGO	DENOMINACIÓN	Cant.
00	998138	Válvula de seguridad	1
01	079111	Cuerpo de la válvula de seguridad	1
02	325290	Anillo de cierre hermético OR1-112	1
03	868364	Sede de la válvula de seguridad	1
04	985127	Pastilla de cierre hermético	1
05	422600	Resorte de compresión	1
06	712554	Arandela lisa nº 68 x 160 x 12,4	1
07	928754	Anillo de cierre hermético OR1-123	1
08	866244	Tapa de la válvula de seguridad	1
09	868646	Grapo "U" de fijación del manómetro	1

Ref.	CÓDIGO	DENOMINACIÓN	Cant.

CONJUNTO MANDO (VAR PALANCA 4V)

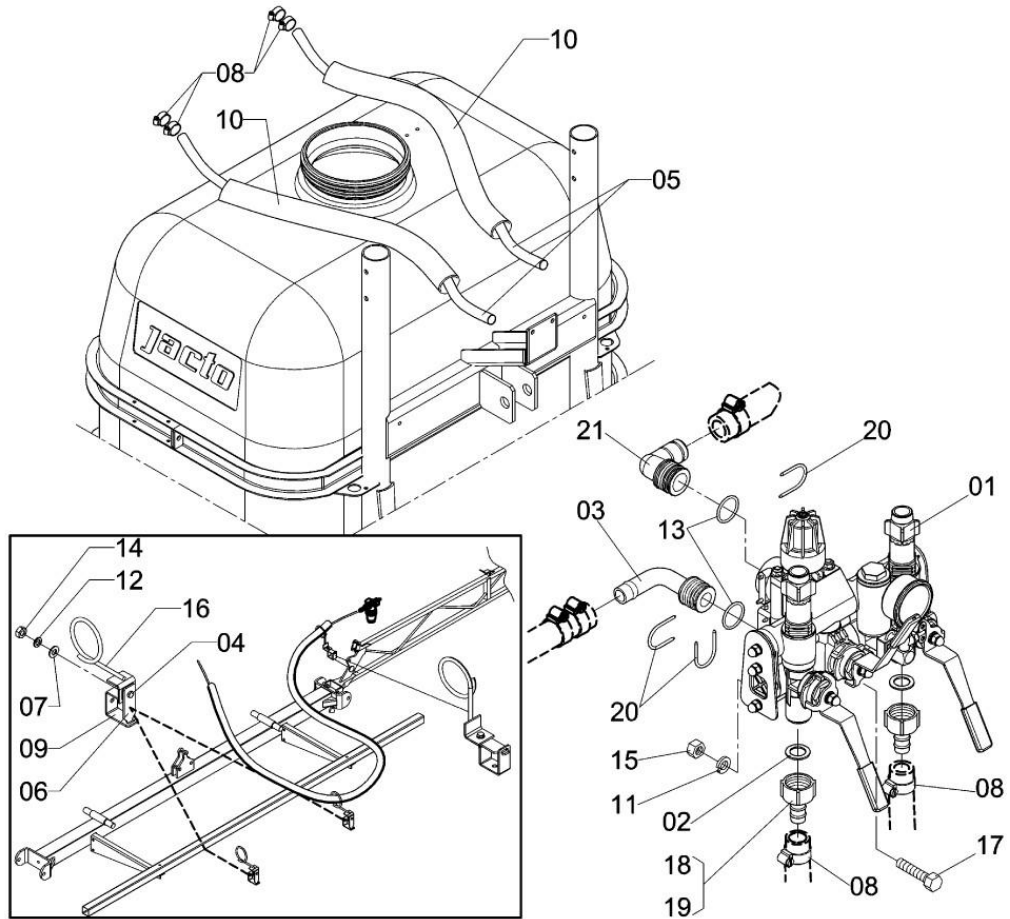


CD-311

Ref.	CÓDIGO	DENOMINACIÓN	Cant.
00	151886	Conjunto (Mando VAR Palanca 4 vías	1
01	005884	Tuerca Redonda con Resalto 1.1/4" BSP	1
02	162644	Mando con Válvula de Alivio y Regulador de Presión	1
03	166892	Tornillo M 6 x 25 x 1,00	4
04	176727	Manguera 3/4" x 4300	2
05	276337	Abrazadera Trasera	4
06	358267	Arandela lisa nº 64 x 125 x 16	4
07	364844	Manguera 19,05 (3/4") x 3900	2
08	423814	Abrazadera D 22-32 (Inoxidable)	12
09	458141	Semiabrazadera para tubo 40	4
10	519736	Arandela de presión M 8	2
11	521666	Arandela de presión Ø 6	4
12	614644	Boquilla de Conexión para Manguera	4
13	731513	Boquilla para manguera 313,8 (1.1/4") 33 con canal	1
14	731521	Anillo de cierre hermético - ORI-124	1
15	810689	Tuerca M6 x 1,0	4
16	810770	Tuerca M8 x 1,25	2
17	821629	Soporte de la manguera	4
18	829382	Tornillo M 8 x 25 x 1,25	2
19	862276	Manguera Protectora ø 2.1/2" x 1400	2

Ref.	CÓDIGO	DENOMINACIÓN	Cant.

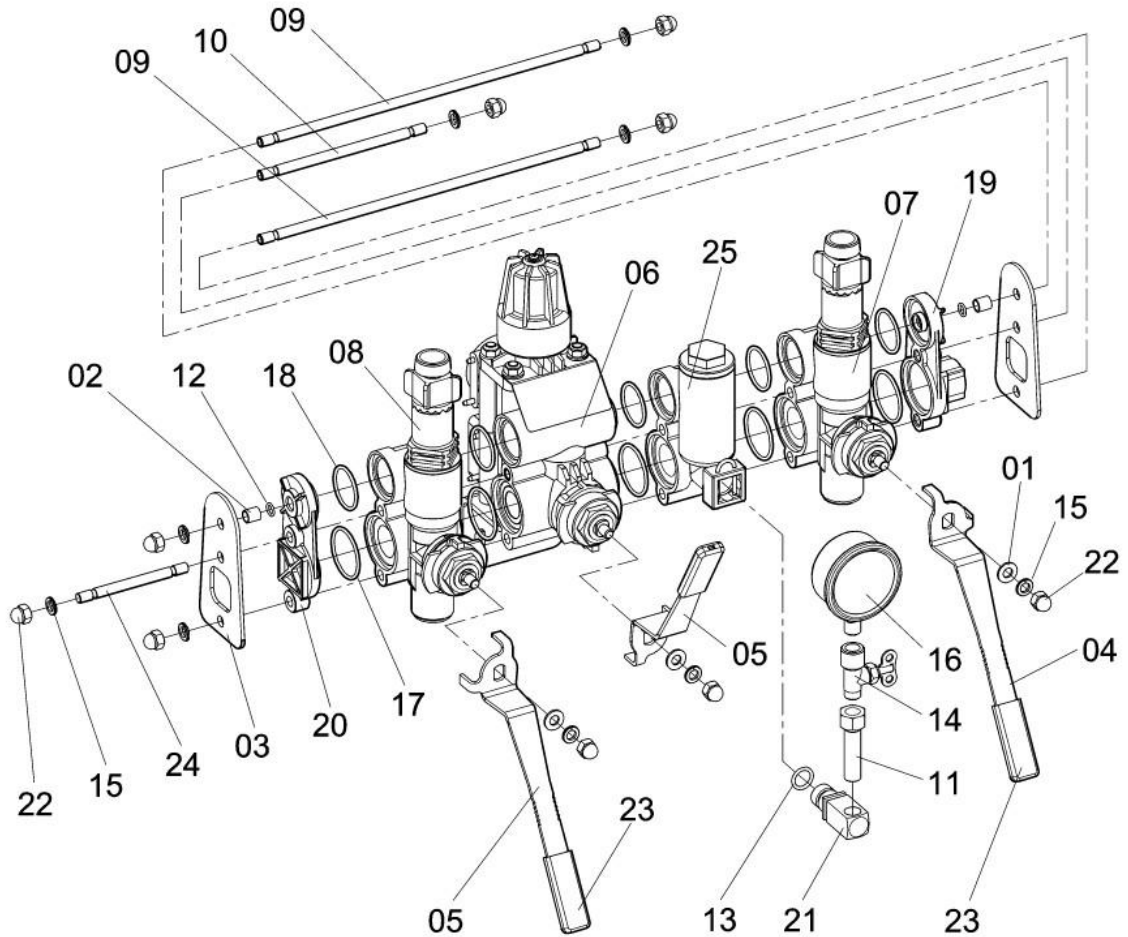
CONJUNTO MANDO (VAR PALANCA 2V)



CD-313

Ref.	CÓDIGO	DENOMINACIÓN	Cant.	Ref.	CÓDIGO	DENOMINACIÓN	Cant.
00	158774	Conjunto (Mando MF 2000 Palanca 2 vías)	1				
01	071860	Mando Masterflow 2000 con palanca - 2 salidas	1				
02	110494	Anillo de cierre hermético OR1-116	2				
03	158352	Boquilla curva para manguera 1/2"	1				
04	166892	Tornillo M 6 x 25 x 1,00	4				
05	176727	Manguera 3/4" x 4300	2				
06	276337	Abrazadera Trasera	4				
07	358267	Arandela lisa nº 64 x 125 x 16	4				
08	423814	Abrazadera D 22-32 (inoxidable)	6				
09	458141	Semiabrazadera para tubo 40	4				
10	503334	Manguera Protectora ø 1.1/2" x 1400	2				
11	519736	Arandela de presión M 8	2				
12	521666	Arandela de presión Ø 6	4				
13	618355	Anillo de cierre hermético OR2-220	2				
14	810689	Tuerca M6 x 1,0	4				
15	810770	Tuerca M8 x 1,25	2				
16	821629	Soporte de la manguera	4				
17	829382	Tornillo M 8 x 25 x 1,25	2				
18	867044	Tuerca para salida del ramal	2				
19	867093	Boquilla Ø 3/4" con brida Ø 23,6	2				
20	868372	Grapa en "U" Fijador de las Boquillas	3				
21	989053	Boquilla curva 1.1/4" x 90º grados	1				

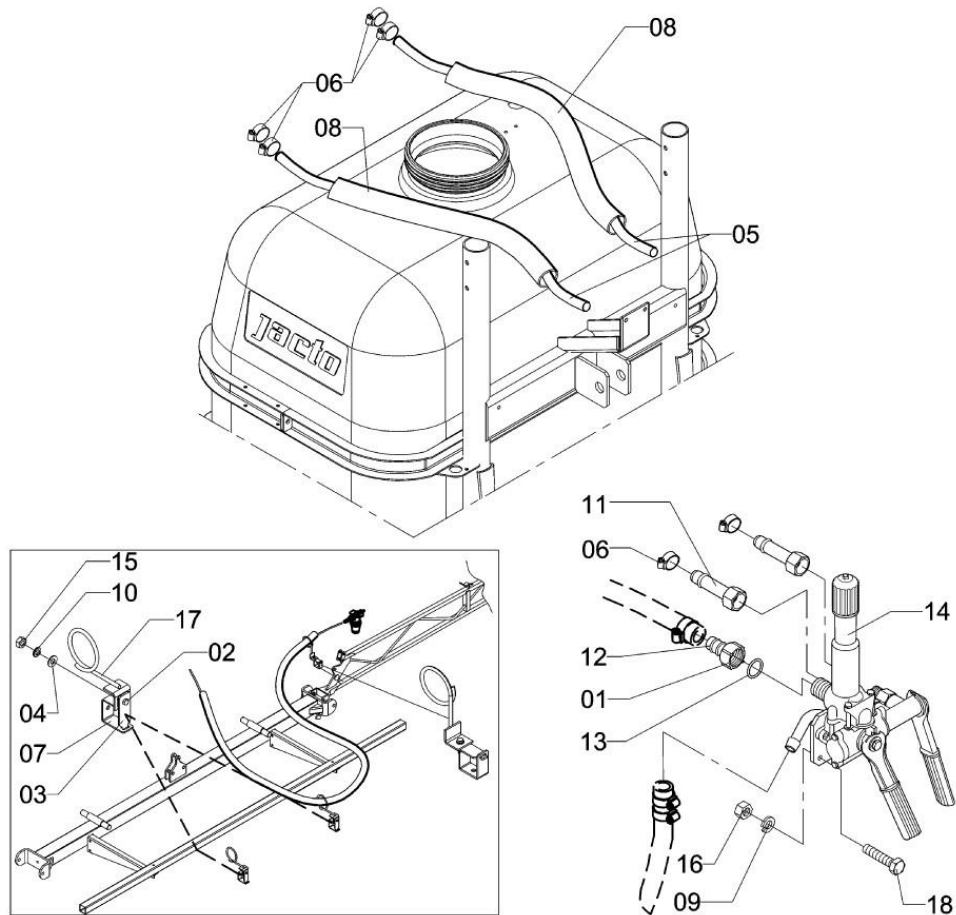
MANDO MASTERFLOW CON PALANCA



CV-124

Ref.	CÓDIGO	DENOMINACIÓN	Cant.	Ref.	CÓDIGO	DENOMINACIÓN	Cant.
00	071860	Mando Masterflow 2000 con palanca - 2 salidas	1	24	947762	Tornillo prisionero	1
01	013433	Arandela lisa	3	25	998138	Válvula de seguridad	1
02	055764	Buje	2				
03	057349	Soporte	2				
04	071209	Palanca 60 grados - derecha	1				
05	071217	Palanca 60 grados - izquierda	2				
06	071225	Alivio rápido manual completo	1				
07	071233	Ramal derecho	1				
08	071241	Ramal izquierdo	1				
09	071837	Tornillo prisionero M8 x 306 x 1,25 inoxidable	2				
10	166884	Tornillo prisionero M8 x 149 x 1,25 - inox	1				
11	220699	Suplemento para manómetro	1				
12	322040	Anillo de cierre herm. OR1-011	2				
13	325290	Anillo de cierre hermético OR1-112	1				
14	507319	Válvula de aguja para manómetro	1				
15	519736	Arandela de presión M 8	9				
16	551945	Manómetro c/ glic. 0 a 40 KGF/CM 2	1				
17	648170	Anillo de cierre hermético - OR1-128	5				
18	731521	Anillo de cierre hermético - ORI-124	5				
19	866004	Tapa derecha	1				
20	866012	Tapa izquierda	1				
21	868638	Clavija soporte del manómetro	1				
22	945832	Tuerca ciega M-8	9				
23	945964	Manija de la llave	3				

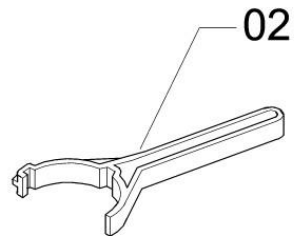
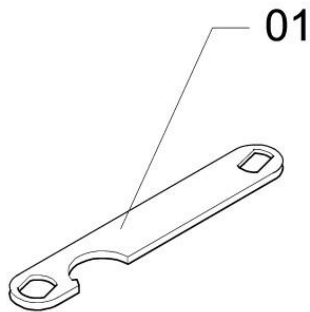
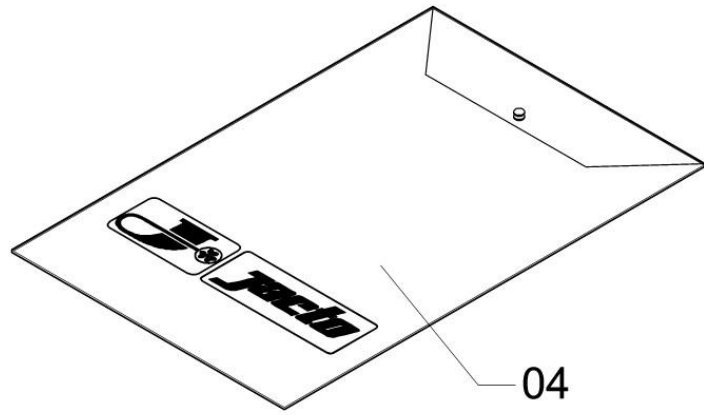
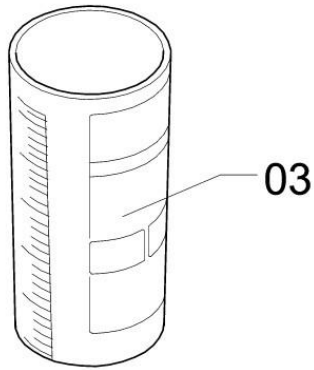
CONJUNTO MANDO (VAR PALANCA 2V)



CD-312

Ref.	CÓDIGO	DENOMINACIÓN	Cant.	Ref.	CÓDIGO	DENOMINACIÓN	Cant.
00	151860	Conjunto Mando (VAR Palanca 2 vías)	1				
01	005884	Tuerca Redonda con Resalto 1.1/4" BSP	1				
02	166892	Tornillo M 6 x 25 x 1,00	4				
03	276337	Abrazadera Trasera	4				
04	358267	Arandela lisa nº 64 x 125 x 16	4				
05	364844	Manguera 19,05 (3/4") x 3900	2				
06	423814	Abrazadera D 22-32 (inoxidable)	6				
07	458141	Semiabrazadera para tubo 40	4				
08	503334	Manguera Protectora ø 1.1/2" x 1400	2				
09	519736	Arandela de presión M 8	2				
10	521666	Arandela de presión Ø 6	4				
11	614644	Boquilla de Conexión para Manguera	2				
12	731513	Boquilla para manguera 313,8 (1.1/4") 33 con canal	1				
13	731521	Anillo de cierre hermético - ORI-124	1				
14	793869	Mando con Válvula de Alívio y Regulador de presión	1				
15	810689	Tuerca M6 x 1,0	4				
16	810770	Tuerca M8 x 1,25	2				
17	821629	Soporte de la manguera	4				
18	829382	Tornillo M 8 x 25 x 1,25	2				

CAJA DE ACCESORIOS

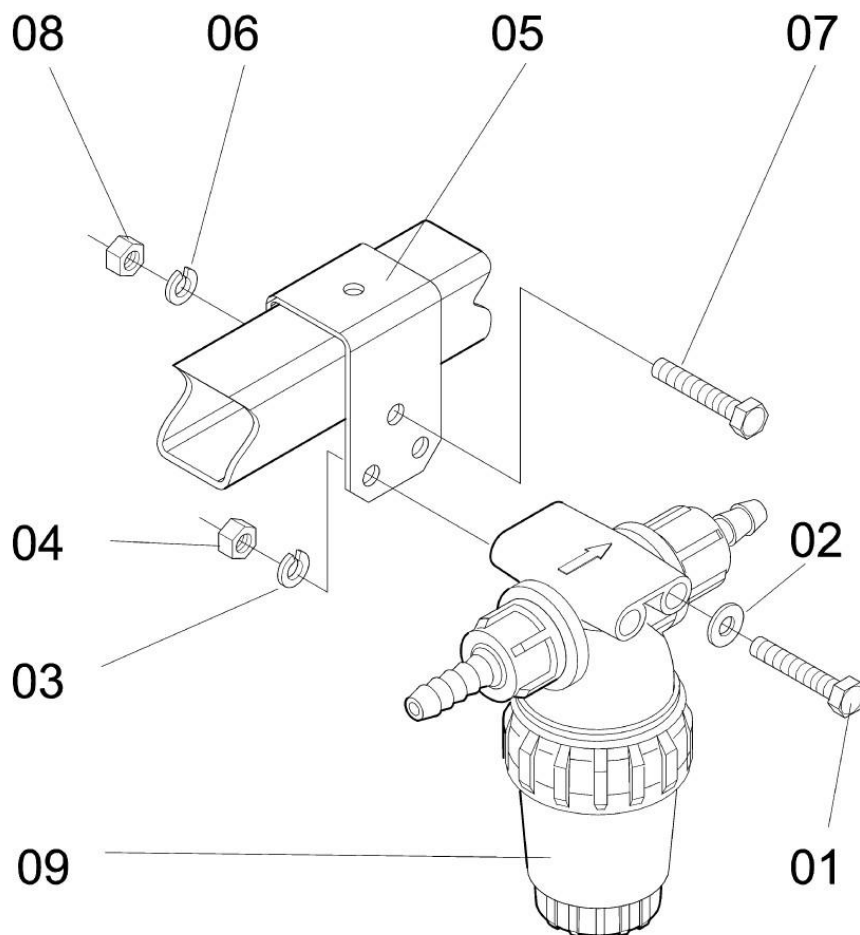


CXA-193

Ref.	CÓDIGO	DENOMINACIÓN	Cant.
00	594945	Complementos	1
01	436493	Llave alineadora boquilla abanico	1
02	703694	Llave para tuerca 40-45	1
03	767061	Calibrador de caudal	1
04	867127	Carpeta plástica para documentos	1

Ref.	CÓDIGO	DENOMINACIÓN	Cant.

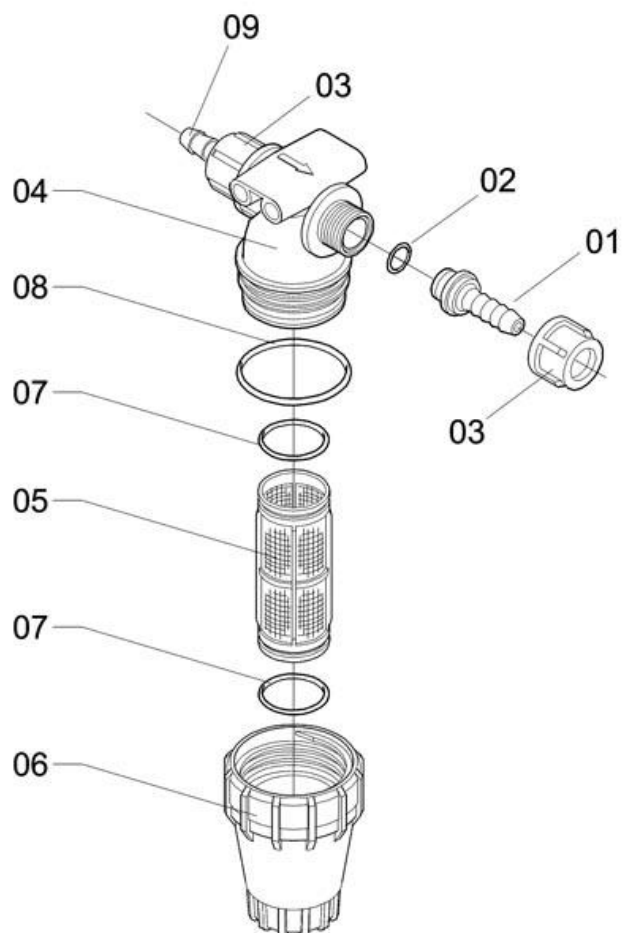
FILTRO DE LÍNEA



F-16

Ref.	CÓDIGO	DENOMINACIÓN	Cant.	Ref.	CÓDIGO	DENOMINACIÓN	Cant.
00	180653	Kit Filtro de Línea "2" - 300	1				
01	450973	Tornillo M-8 x 75 x 1,25	2				
02	501478	Arandela lisa nº 83 x 170 x 15	2				
03	519736	Arandela de presión M 8	2				
04	810770	Tuerca M8 x 1,25	2				
05	874149	Soporte del filtro de línea	1				
06	908640	Arandela de presión Ø 5/16"	1				
07	911412	Tornillo Ø 5/16" x 2"	1				
08	912758	Tuerca 5/16" - 18 UNC	1				
09	180661	Filtro de Línea II - malla 80	1				

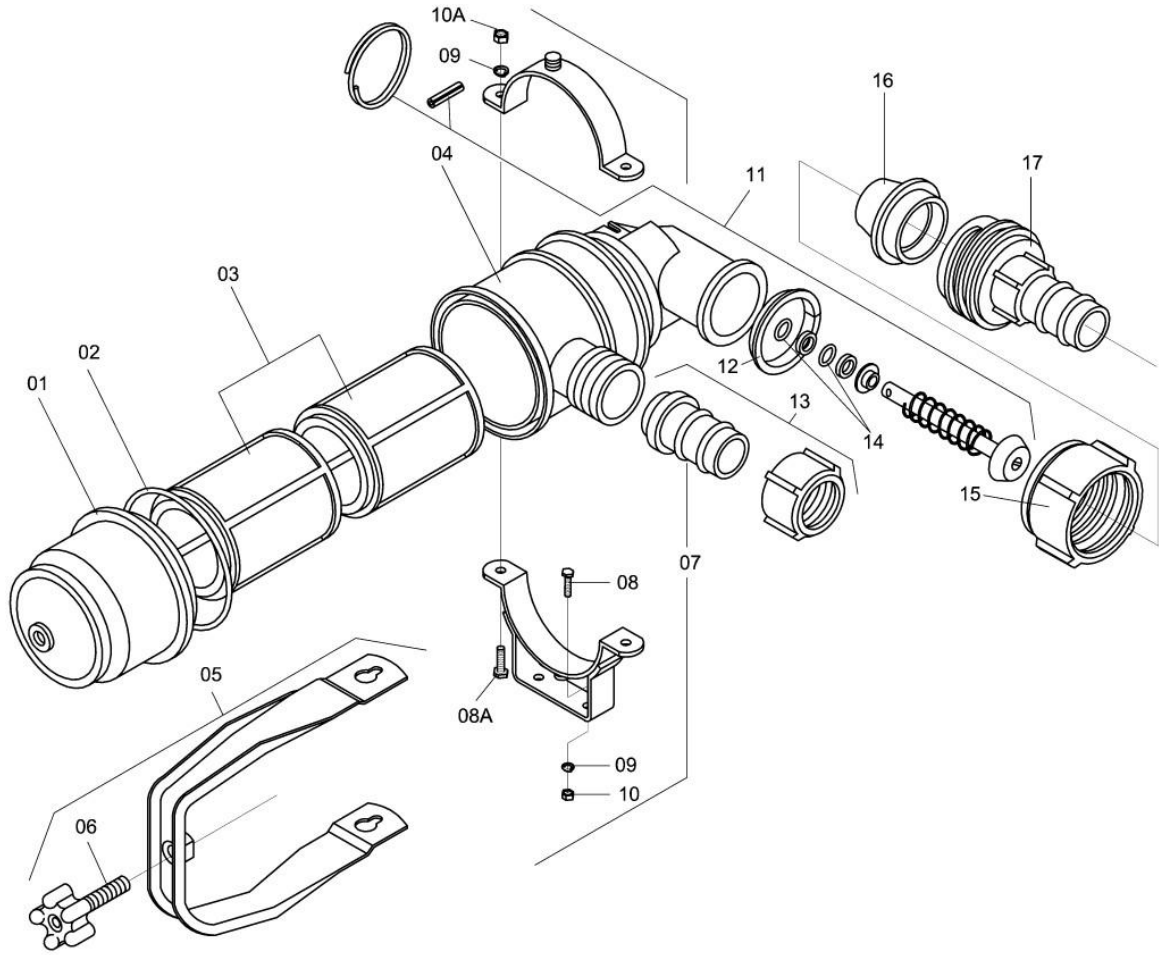
FILTRO DE LÍNEA



F-20

Ref.	CÓDIGO	DENOMINACIÓN	Cant.	Ref.	CÓDIGO	DENOMINACIÓN	Cant.
00	180661	Filtro de Línea II - malla 80	1				
01	867085	Boquilla Ø 1/2" con brida Ø 23,6	1				
02	322057	Anillo de cierre herm. OR1-114	2				
03	874339	Tuerca para filtro de línea	2				
04	873430	Cuerpo del filtro de línea	1				
05	873455	Elemento filtrante - malla 80	1				
06	873448	Tuerca de alojamiento	1				
07	881839	Anillo de cierre hermético OR2-124	2				
08	977306	Anillo de cierre hermético OR1-227	1				
09	867093	Boquilla Ø 3/4" con brida Ø 23,6	1				

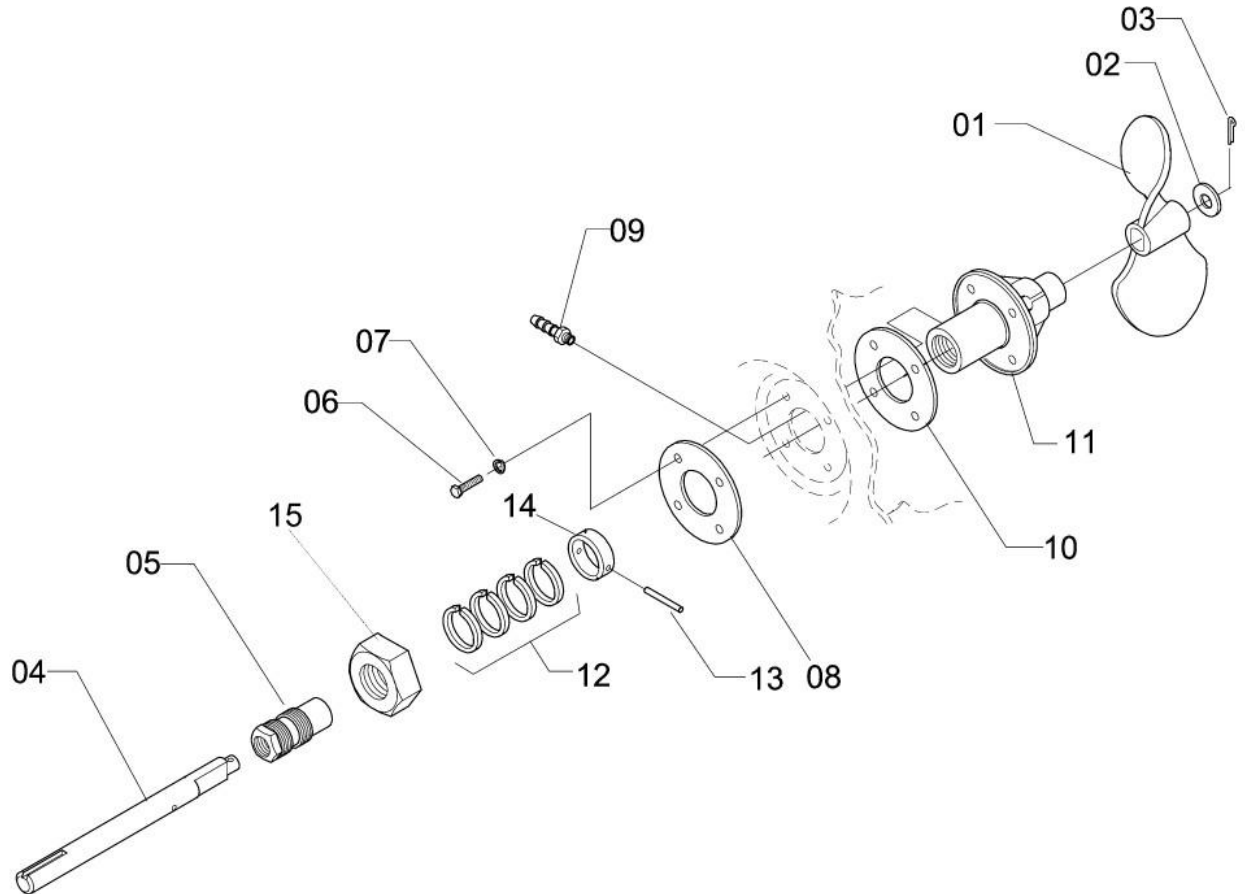
FILTRO DE SUCCIÓN 100



F-1

Ref.	CÓDIGO	DENOMINACIÓN	Cant.	Ref.	CÓDIGO	DENOMINACIÓN	Cant.
00	005777	Filtro de Succión	1				
01	005793	Capa del filtro	1				
02	012138	Anillo de cierre hermético ORI - 241	1				
03	012492	Elemento filtrante duplo	1				
04	005785	Cuerpo del filtro	1				
05	110866	Agarradero	1				
06	011734	Tornillo con volante	1				
07	107904	Cinta con soporte	1				
08	910489	Tornillo \varnothing 1/4" 28 - UNF x 5/8"	2				
08A	007229	Tornillo 1/4" - 20 UNC x 3/4"	2				
09	910117	Arandela de presión \varnothing 1/4"	2				
10	910125	Tuerca 1/4" UNF	2				
10A	912741	Tuerca \varnothing 1/4" - 20 UNC	2				
11	005942	Válvula completa	1				
12	005918	Anillo de traba	1				
13	015438	Boquilla para manguera \varnothing 1" con tuerca	1				
14	416669	Anillo de cierre hermético OR1-110	2				
15	005900	Tuerca - filtro	1				
16	005934	Sede de la válvula	1				
17	325845	Racor para manguera \varnothing 1"	1				

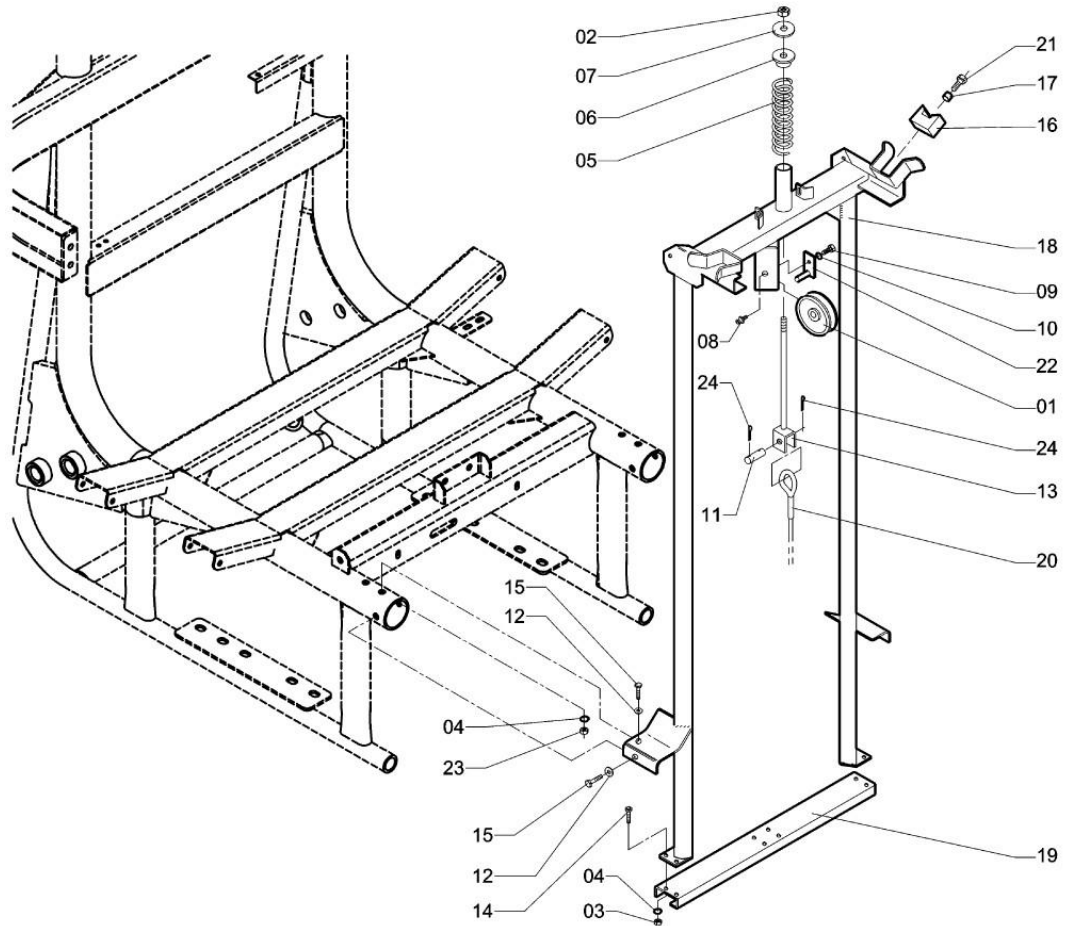
AGITADOR MECÁNICO



MM-7

Ref.	CÓDIGO	DENOMINACIÓN	Cant.	Ref.	CÓDIGO	DENOMINACIÓN	Cant.
00	744789	Agitador mecánico nº 8	1				
01	517581	Hélice	1				
02	416578	Arandela lisa nº 100 x 190 x 12,4	1				
03	517599	Clavija \varnothing 3/32" x 5/8"	1				
04	517607	Eje	1				
05	517623	Prensaestopa	1				
06	166892	Tornillo M 6 x 25 x 1,00	4				
07	521666	Arandela de presión \varnothing 6	4				
08	517631	Brida \varnothing 80	1				
09	426205	Conexión macho p/manguera \varnothing 1/4"	1				
10	517649	Empaque de goma \varnothing 74	1				
11	517664	Cuerpo del agitador	1				
12	517672	Prensaestopa 3/16" x 70	1				
13	517680	Clavija \varnothing 3/16" x 24	1				
14	517698	Manguito \varnothing 1" x 10	1				
15	744771	Tuerca hexagonal M28 x 2,00	1				

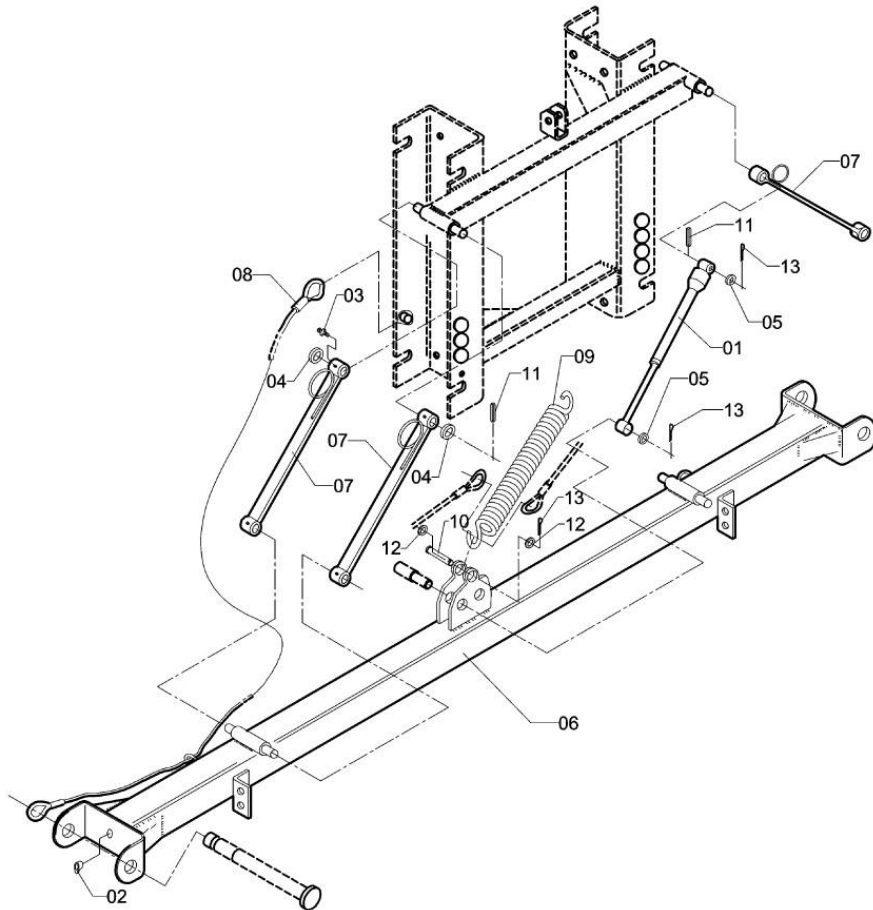
CUADRO FIJO Y COMPLEMENTOS



MT-55

Ref.	CÓDIGO	DENOMINACIÓN	Cant.	Ref.	CÓDIGO	DENOMINACIÓN	Cant.
00	771030	Cuadro fijo y complementos	1				
01	105130	Polea Ø 100	1				
02	173245	Tuerca M12 x 1,25	1				
03	209205	Tuerca hexagonal M10 x 1,50 - CL 8.8	4				
04	209395	Arandela de presión Ø 10	8				
05	243527	Resorte de compresión	1				
06	243824	Apoyo del resorte - inferior	1				
07	243832	Arandela de apoyo 0 50 x 0 17	1				
08	366542	Alemite-boquilla p/engraxadera M 6 x 1,0 recto	1				
09	448019	Tornillo M6 x 12	1				
10	521666	Arandela de presión Ø 6	1				
11	546432	Clavija 42	1				
12	623884	Arandela lisa nº 105 x 210 x 20	4				
13	714584	Clavija del resorte de amortiguación	1				
14	746982	Tornillo allen M10 x 35 x 1,50	4				
15	757559	Tornillo.M-10 x 30 x 1,25	4				
16	770594	Apoyo de la barra	2				
17	770602	Buje del amortiguador	2				
18	771048	Cuadro fijo	1				
19	771139	Soporte del cilindro	1				
20	780502	Cable de acero 2168	1				
21	829341	Tornillo M-8 x 16 x 1,25	2				
22	845537	Eje 35	1				
23	907030	Tuerca hexagonal M10 x 1,25	4				
24	910240	Clavija 03,18 x 25,4	2				

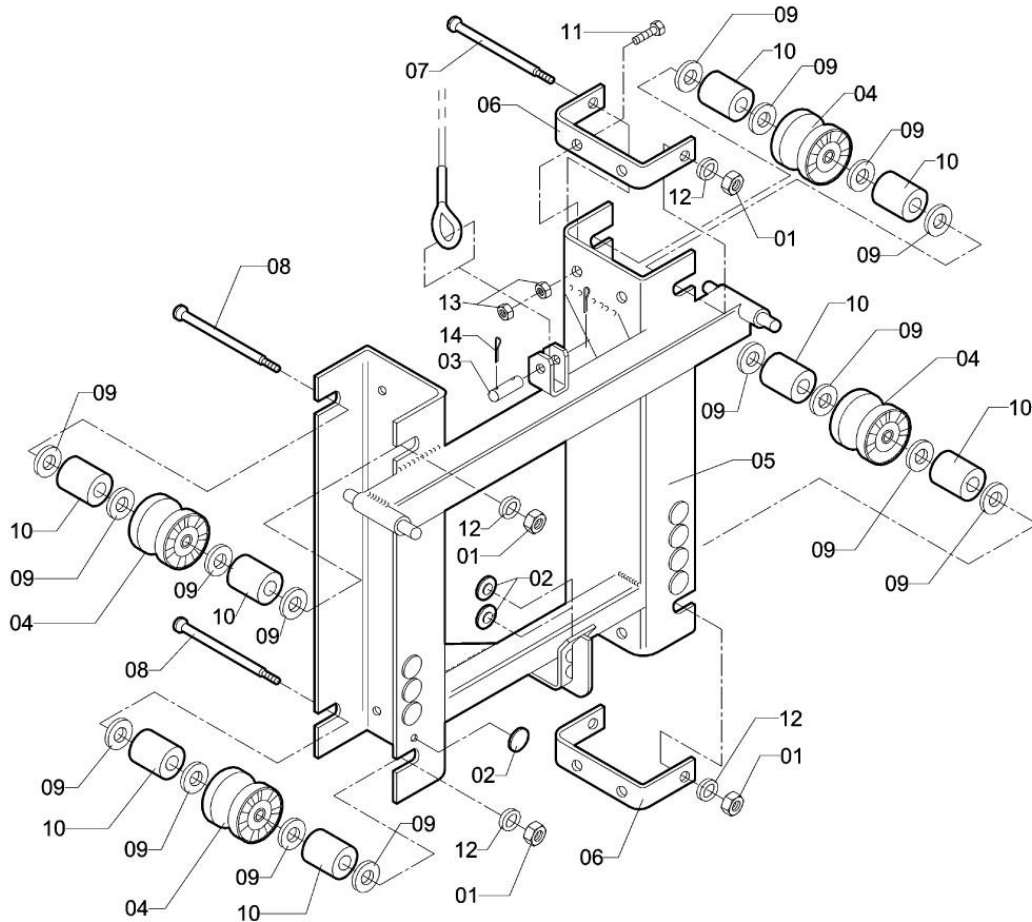
CUADRO OSCILANTE Y COMPLEMENTO



MT-57

Ref.	CÓDIGO	DENOMINACIÓN	Cant.	Ref.	CÓDIGO	DENOMINACIÓN	Cant.
00	771196	Cuadro oscilante y complementos	1				
01	104737	Amortiguador de dirección	1				
02	330910	Tapón para Rosca 1/2" UNF	2				
03	366542	Alemite-boquilla p/engraxadera M 6 x 1,0 recto	8				
04	544932	Arandela lisa nº 260 x 420 x 12,4	8				
05	623884	Arandela lisa nº 105 x 210 x 20	2				
06	771204	Cuadro oscilante	1				
07	771261	Brazo del trapecio con pasador	4				
08	780510	Cable de acero 880	2				
09	780908	Resorte de tracción	2				
10	783464	Clavija 9/16" x 47	1				
11	846410	Clavija elástica Ø 4 x 36	8				
12	881284	Arandela lisa nº 120 x 270 x 20	2				
13	910240	Clavija 03,18 x 25,4	3				

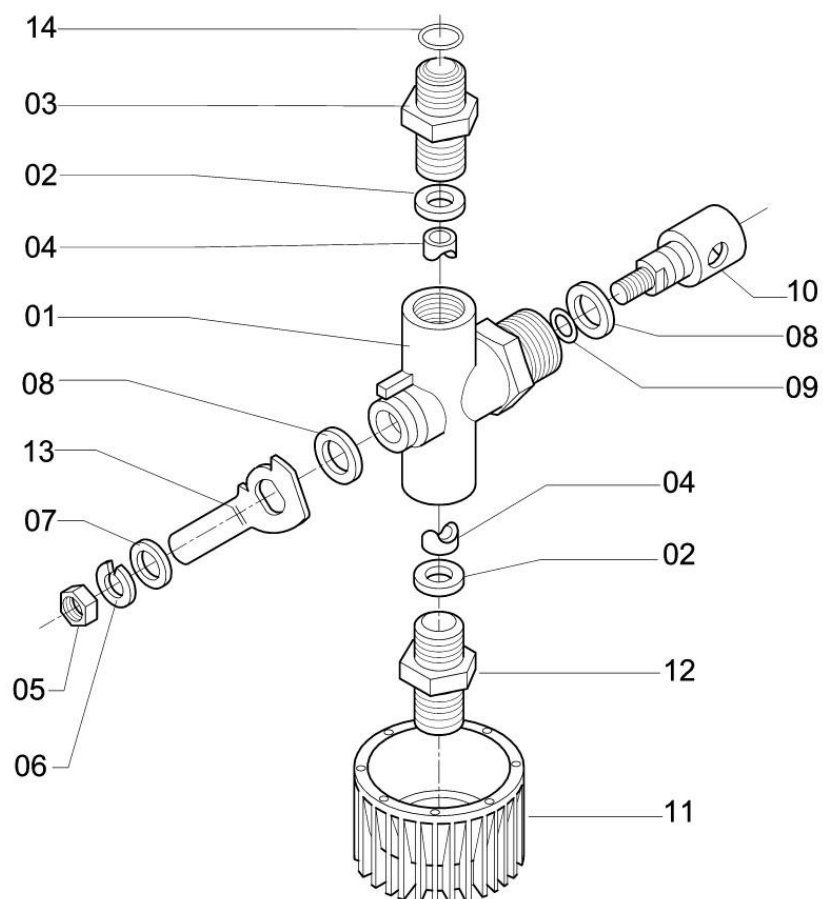
CUADRO MÓVIL Y COMPLEMENTOS



MT-56

Ref.	CÓDIGO	DENOMINACIÓN	Cant.	Ref.	CÓDIGO	DENOMINACIÓN	Cant.
00	771345	Cuadro móvil y complementos	1				
01	044107	Tuerca Hexagonal M16 x 1,50	4				
02	345447	Apoyo	10				
03	546432	Clavija 42	1				
04	769091	Polea	4				
05	771352	Cuadro móvil	1				
06	771402	Traba del cuadro	2				
07	771444	Eje 192 x 5/8"	2				
08	771477	Eje 177 x 5/8"	2				
09	771519	Arandela lisa nº 160 x 450 x 12,7	16				
10	780015	Amortiguador de caucho	8				
11	785808	Tornillo M 10 x 50 - Rosca Total	4				
12	881243	Arandela lisa nº 170 x 300 x 19	4				
13	907030	Tuerca hexagonal M10 x 1,25	8				
14	910240	Clavija 03,18 x 25,4	2				

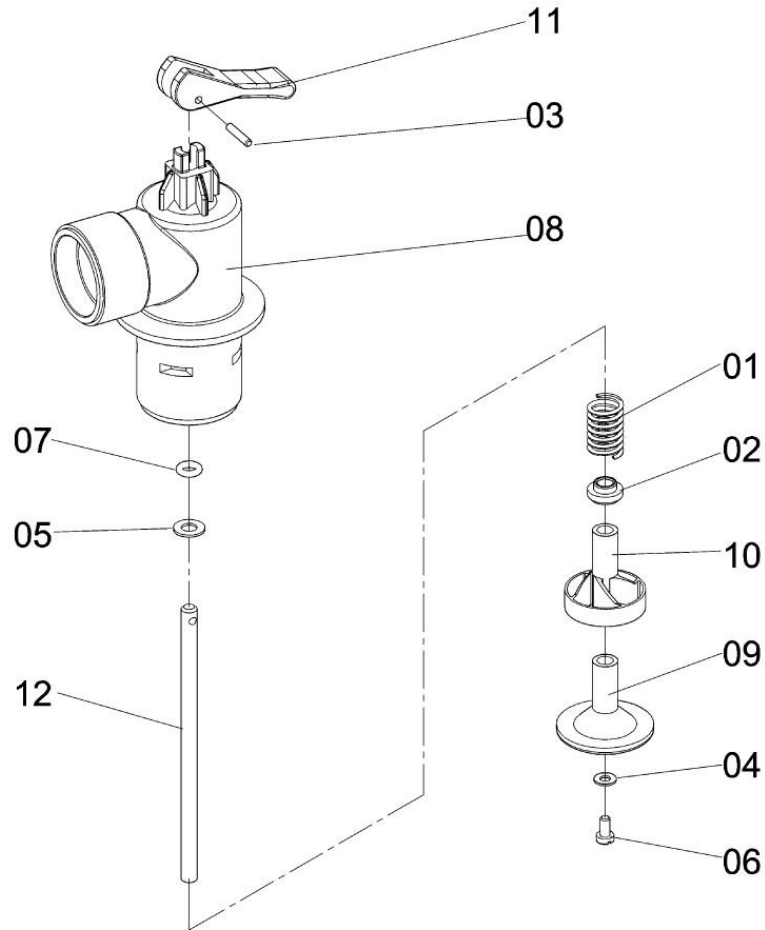
VÁLVULA DE DESVÍO



CV-194

Ref.	CÓDIGO	DENOMINACIÓN	Cant.	Ref.	CÓDIGO	DENOMINACIÓN	Cant.
00	454348	Válvula de desvío VD-75	1				
01	454421	Cuerpo de la válvula	1				
02	010991	Anillo de cierre hermético \varnothing 24,7	2				
03	566802	Racor \varnothing 3/4" x 3/4" - BSP	1				
04	010751	Asiento de cierre hermético \varnothing 22	2				
05	209205	Tuerca M10 x 1,5 - CL 8.8	1				
06	209395	Arandela de presión \varnothing 10	1				
07	422436	Arandela lisa 104 x 254 x 19	1				
08	010769	Arandela de apoyo del núcleo \varnothing 24	2				
09	011676	Anillo de cierre hermético - OR1-111	1				
10	454389	Núcleo \varnothing 26 x 53,5	1				
11	454363	Manija protectora	1				
12	454371	Racor 1" BSP x 42	1				
13	982983	Palanca	1				
14	322057	Anillo de cierre herm. OR1-114	1				

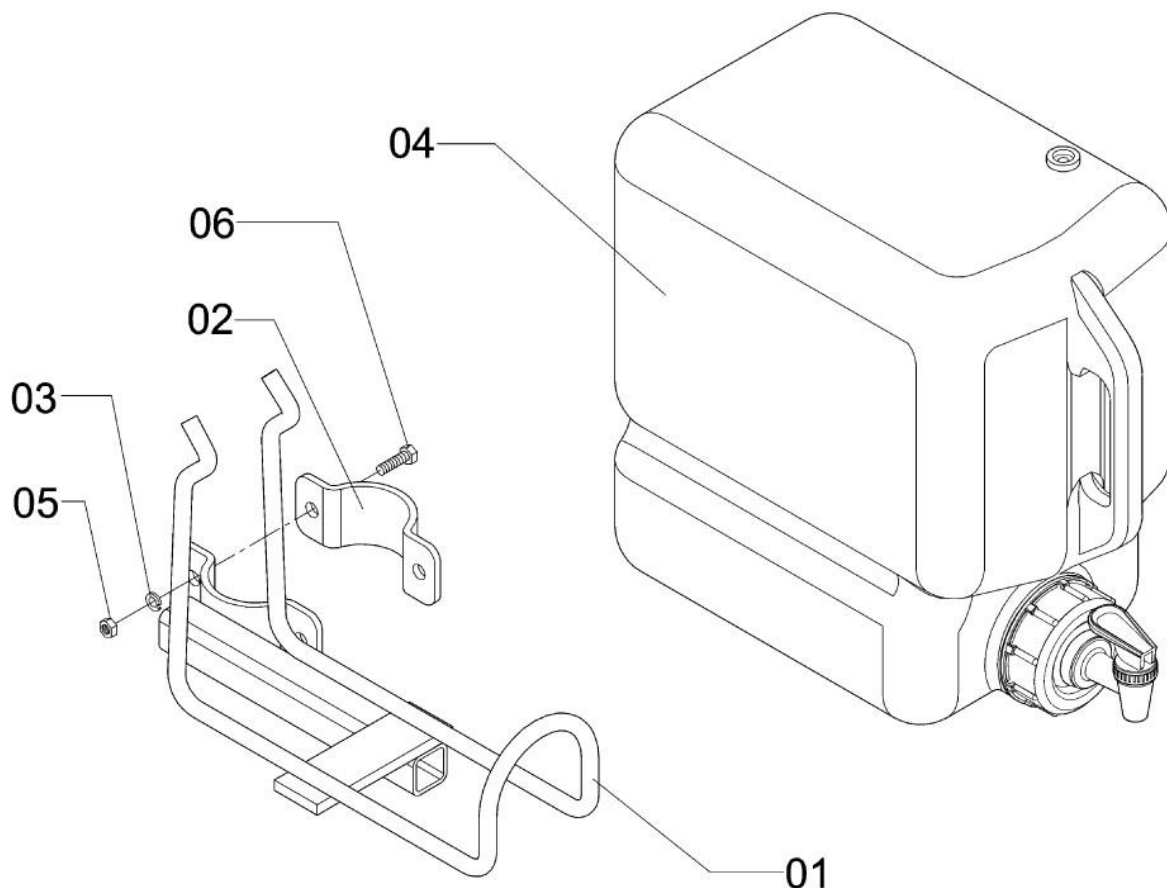
VÁLVULA DE DESVÍO



CV-167

Ref.	CÓDIGO	DENOMINACIÓN	Cant.	Ref.	CÓDIGO	DENOMINACIÓN	Cant.
00	054395	Válvula de desvío	1				
01	044057	Resorte de compresión Ø 12,7	1				
02	048199	Empaque	1				
03	049858	Clavija de la palanca	1				
04	050187	Arandela lisa nº 43 x 90 x 8	1				
05	050195	Arandela lisa nº 64 x 125 x 95	1				
06	050211	Tornillo M4 x 8	1				
07	050237	Anillo de cierre hermético OR2-108	1				
08	054403	Cuerpo de la válvula	1				
09	054429	Émbolo	1				
10	054437	Guía	1				
11	054445	Palanca del lavador	1				
12	054452	Clavija guía del resorte	1				

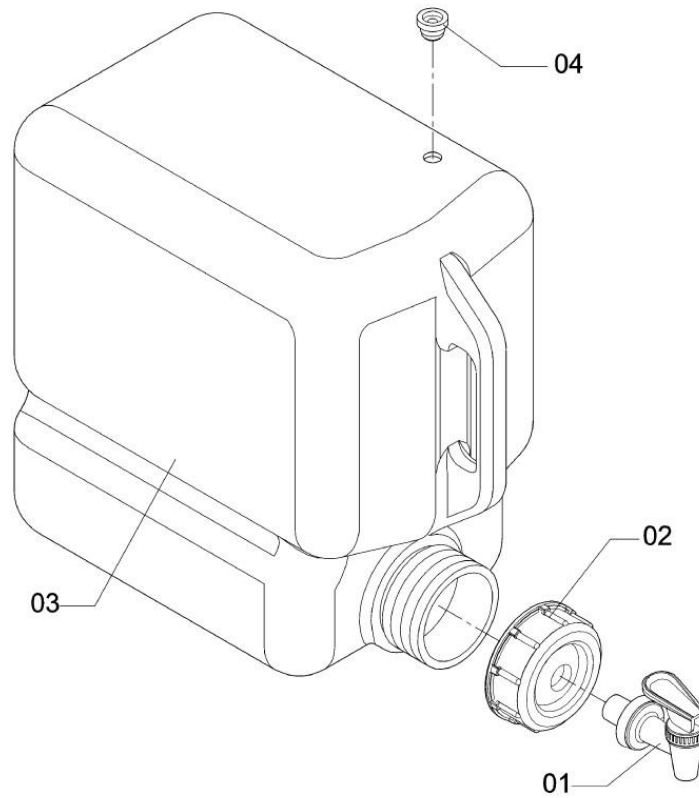
CONUNTO (DEPÓSITO 15 L + SOPORTE)



D-78

Ref.	CÓDIGO	DENOMINACIÓN	Cant.	Ref.	CÓDIGO	DENOMINACIÓN	Cant.
00	980102	Conjunto depósito 15 litros y soporte	1				
01	136846	Soporte del depósito 15 litros	1				
02	206003	Semiabrazadera	1				
03	209395	Arandela de presión Ø 10	2				
04	299768	Depósito 15 litros completo	1				
05	907030	Tuerca hexagonal M10 x 1,25	2				
06	936146	Tornillo M 10 x 35 x 1,50	2				

TANQUE 15 L

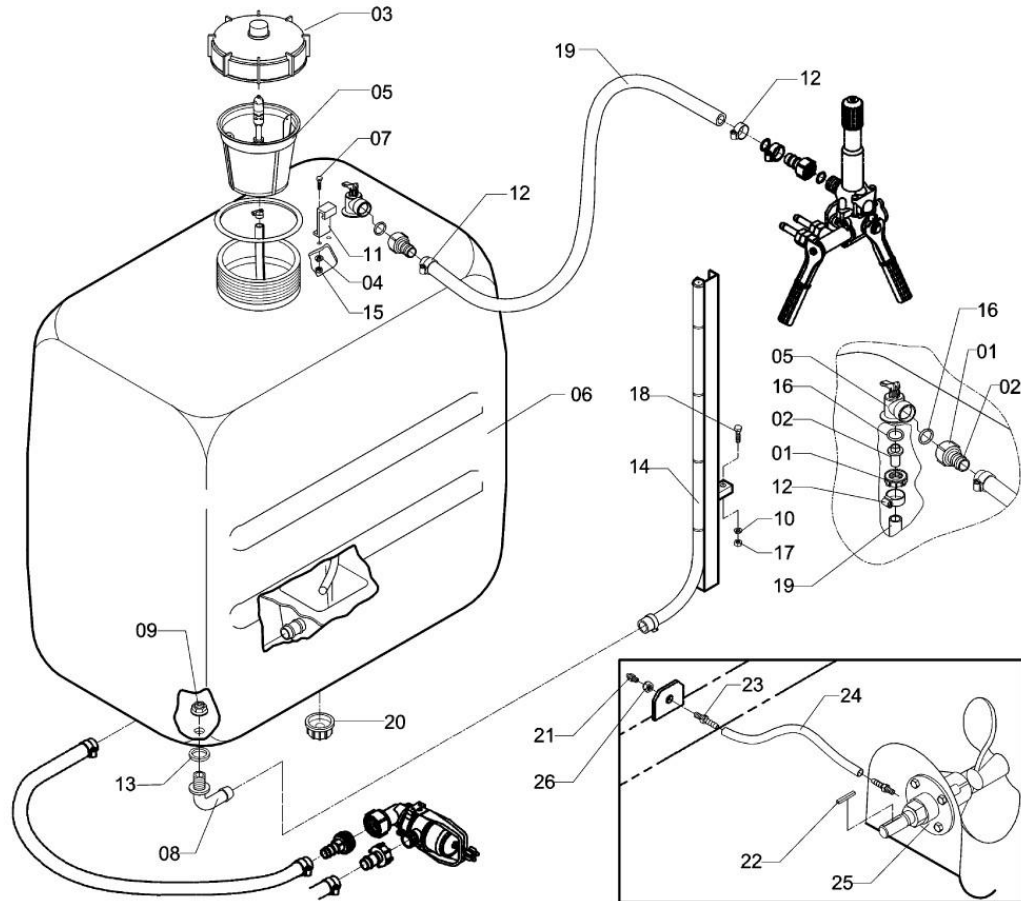


D-73

Ref.	CÓDIGO	DENOMINACIÓN	Cant.
00	299768	Depósito 15 litros completo	1
01	044180	Grifo plástico 23 x 3/8" BSP	1
02	247262	Tapa	1
03	299875	Tanque 15 Litros	1
04	398594	Respiradero	1

Ref.	CÓDIGO	DENOMINACIÓN	Cant.

CONJUNTO TANQUE CON MEZCLADOR

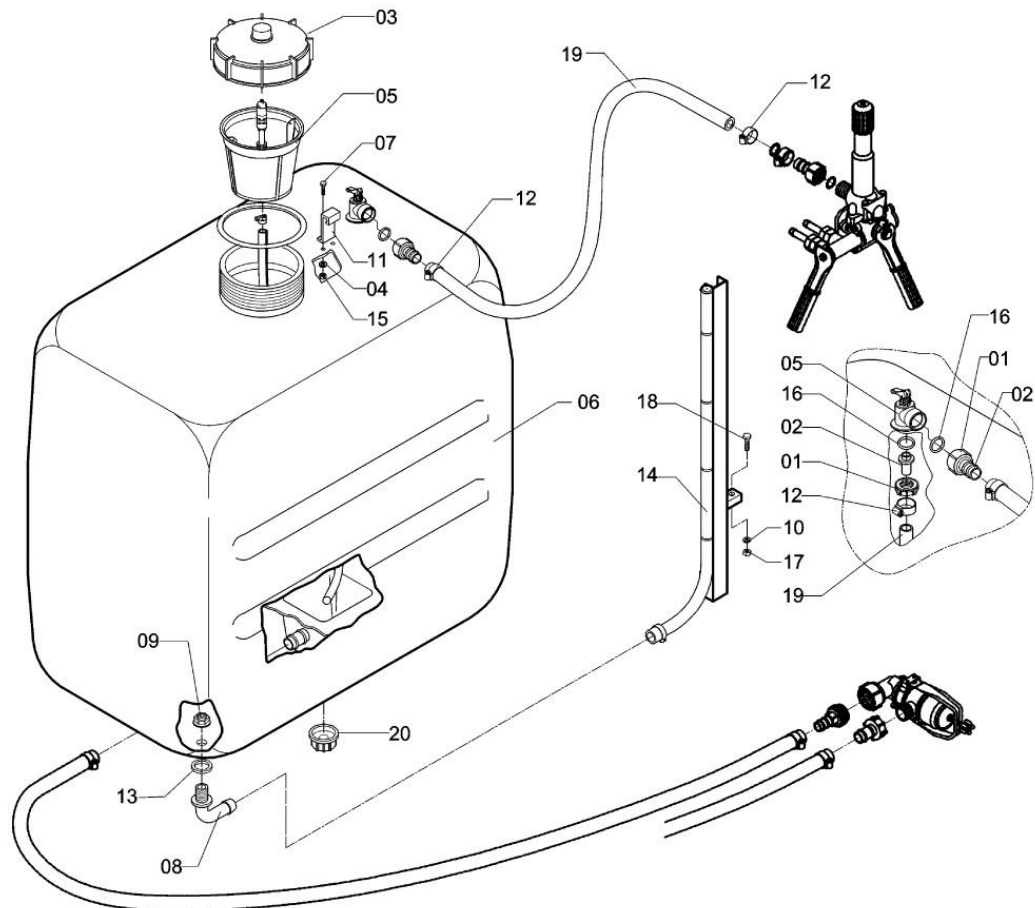


CD-320

Ref.	CÓDIGO	DENOMINACIÓN	Cant.
00	151167	Conjunto tanque con agitador	1
01	005884	Tuerca Redonda con Resalto 1.1/4" BSP	2
02	005892	Boquilla de conexión Ø 1.1/4"	2
03	037374	Tapa con Respiradero	1
04	050195	Arandela lisa nº 64 x 125 x 95	2
05	132761	Lavador de Envases nº 6	1
06	134437	Tanque 600 litros	1
07	295311	Tornillo M6 x 25 x 1,00 - Inoxidable	2
08	428730	Codo Ø 3/4" x Ø 1/2"	1
09	428748	Tuerca con brida 1/2" -14BSP	1
10	521666	Arandela de presión Ø 6	2
11	547117	Soporte del abastecedor	1
12	550335	Abrazadera D-22 /32	3
13	563510	Arandela de cierre herm.Ø 36,3	1
14	716670	Medidor de nivel nº 5	1
15	730309	Tuerca M6 x 1,00 - inoxidable	2
16	731521	Anillo de cierre hermético - ORI-124	2
17	810689	Tuerca M6 x 1,0	2
18	810697	Tornillo M6 x 20	2
19	819508	Manguera Ø 1.1/4" x 700	2
20	900761	Tapa plástica Ø 67	1
21	366542	Alemite-boquilla p/engrasadera M 6 x 1,0 recto	1
22	405597	Chaveta cuadrada - 4,75 (3/16") x 28	1
23	426189	Conexión pa engrasadera	1
24	517920	Manguera Ø 1/4" x 340	1

Ref.	CÓDIGO	DENOMINACIÓN	Cant.
25	744789	Agitador mecánico nº 8	1
26	907030	Tuerca hexagonal M10 x 1,25	1

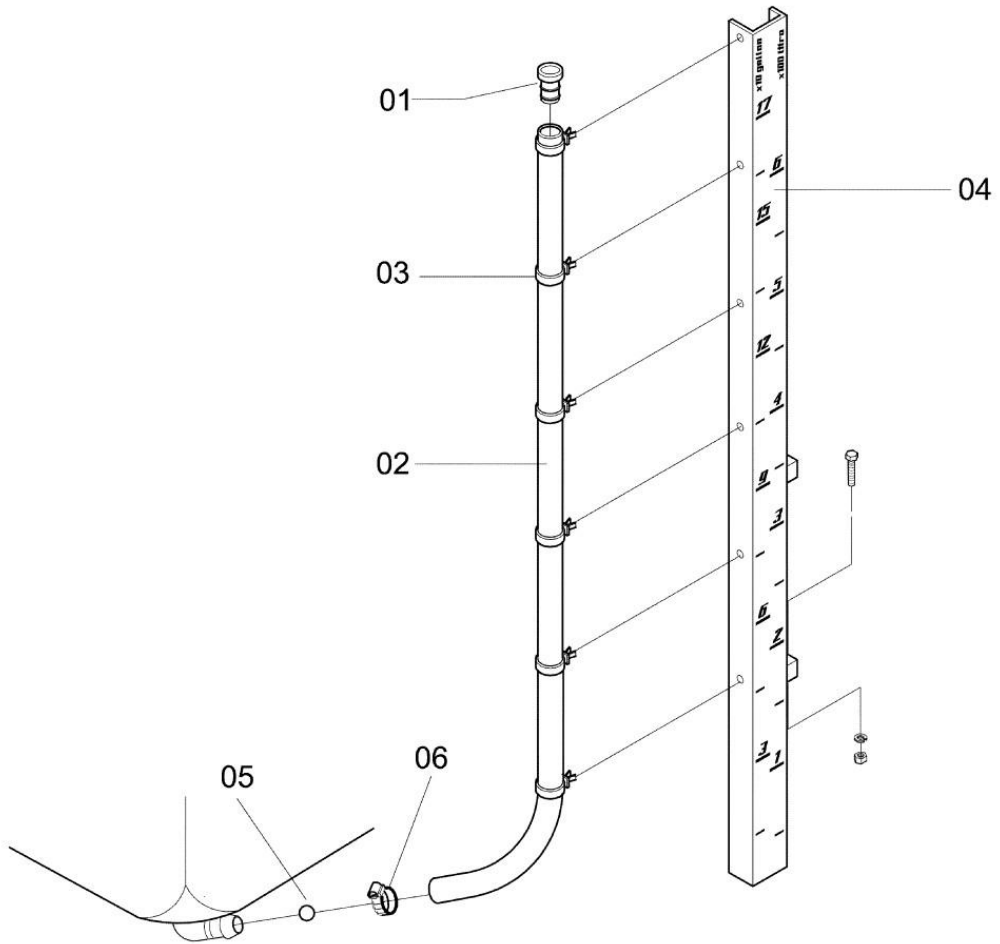
CONJUNTO TANQUE SIN MEZCLADOR



CD-309

Ref.	CÓDIGO	DENOMINACIÓN	Cant.	Ref.	CÓDIGO	DENOMINACIÓN	Cant.
00	151175	Conjunto Tanque sin Agitador	1				
01	005884	Tuerca Redonda con Resalto 1.1/4" BSP	2				
02	005892	Boquilla de conexión Ø 1.1/4"	2				
03	037374	Tapa con Respiradero	1				
04	050195	Arandela lisa nº 64 x 125 x 95	2				
05	132761	Lavador de Envases nº 6	1				
06	134429	Tanque para 600 litros	1				
07	295311	Tornillo M6 x 25 x 1,00 - Inoxidable	2				
08	428730	Codo Ø 3/4" x Ø 1/2"	1				
09	428748	Tuerca con brida 1/2" -14BSP	1				
10	521666	Arandela de presión Ø 6	2				
11	547117	Soporte del abastecedor	1				
12	550335	Abrazadera D-22 /32	3				
13	563510	Arandela de cierre herm.Ø 36,3	1				
14	716670	Medidor de nivel nº 5	1				
15	730309	Tuerca M6 x 1,00 - inoxidable	2				
16	731521	Anillo de cierre hermético - ORI-124	2				
17	810689	Tuerca M6 x 1,0	2				
18	810697	Tornillo M6 x 20	2				
19	819508	Manguera Ø 1.1/4" x 700	2				
20	900761	Tapa plástica Ø 67	1				

MEDIDOR DE NIVEL

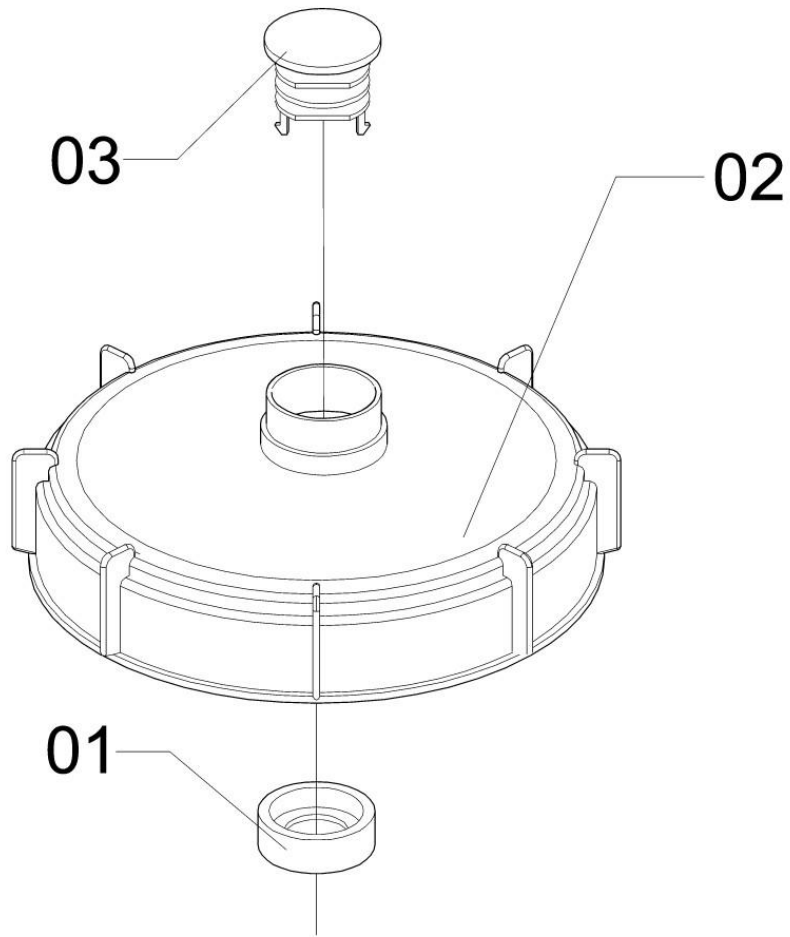


MN-13

Ref.	CÓDIGO	DENOMINACIÓN	Cant.
00	716670	Medidor de nivel nº 5	1
01	537381	Tapón - medidor de nivel	1
02	717199	Manguera \varnothing 3/4" x 1060	1
03	546598	Grapa para manguera \varnothing 22/25	6
04	716688	Cuerpo del medidor de nivel	1
05	324764	Flotador \varnothing 14	1
06	423814	Abrazadera D 22-32 (inoxidable)	1

Ref.	CÓDIGO	DENOMINACIÓN	Cant.

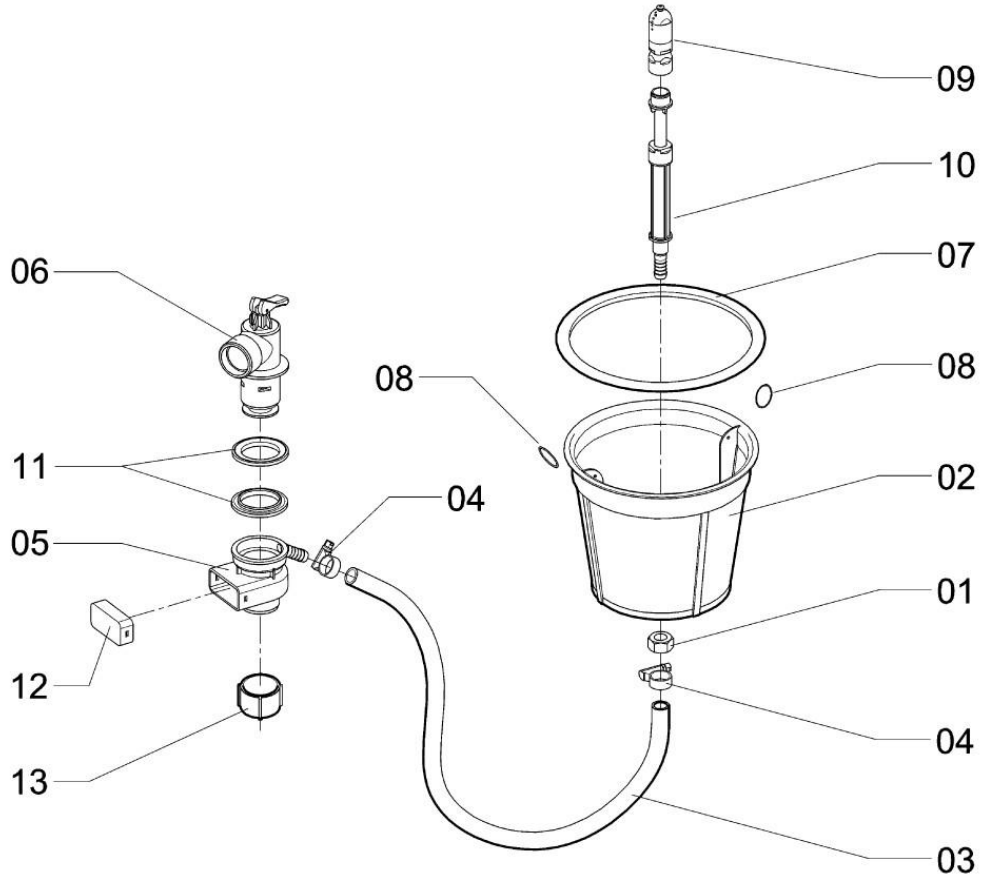
TAPA CON RESPIRADERO



D-101

Ref.	CÓDIGO	DENOMINACIÓN	Cant.	Ref.	CÓDIGO	DENOMINACIÓN	Cant.
00	037374	Tapa con Respiradero	1				
01	088419	Traba del laberinto	1				
02	233965	Tapa del tanque	1				
03	088427	Laberinto	1				

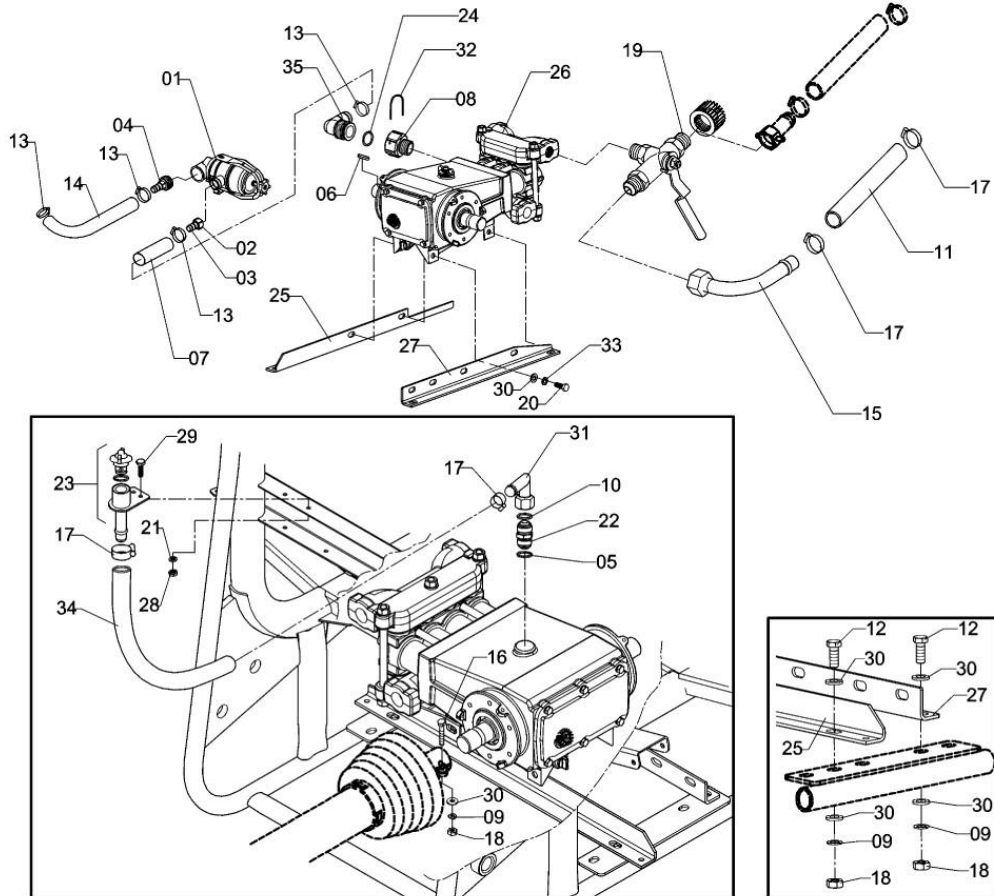
LAVADOR DE ENVASES



KIT-53

Ref.	CÓDIGO	DENOMINACIÓN	Cant.	Ref.	CÓDIGO	DENOMINACIÓN	Cant.
00	132761	Lavador de Envases n° 6	1				
01	938498	Tuerca M16 x 2,0	1				
02	061788	Tamiz 190-2T	1				
03	071886	Manguera Ø 12,7 (1/2") x 600	1				
04	107664	Abrazadera D 14-22 - acero inoxidable	2				
05	132753	Fijador de la válvula	1				
06	054395	Válvula de desvío	1				
07	516393	Anillo de cierre hermético del tamiz	1				
08	622969	Argolla dupla Ø 22 x Ø 26 x 3	2				
09	071944	Aspersor del lavador	1				
10	088237	Varilla del lavador de envases	1				
11	088245	Anillo de cierre hermético	2				
12	097410	Tapón del fijador de la válvula	1				
13	005884	Tuerca Redonda con Resalto 1.1/4" BSP	1				

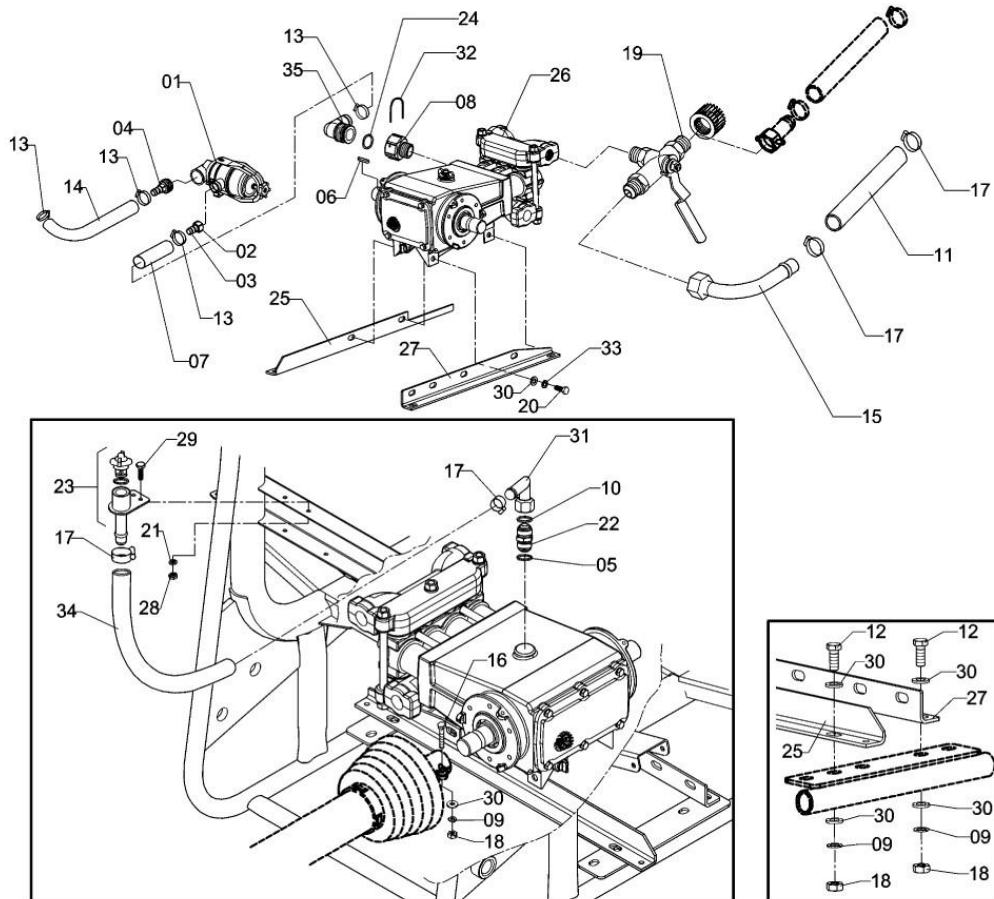
CONJUNTO BOMBA JP-75



CD-307

Ref.	CÓDIGO	DENOMINACIÓN	Cant.	Ref.	CÓDIGO	DENOMINACIÓN	Cant.
00	151936	Conjunto Bomba JP-75	1	24	618355	Anillo de cierre hermético OR2-220	1
01	005777	Filtro de Succión	1	25	638536	Soporte Delantero de la Bomba	1
02	005884	Tuerca Redonda con Resalto 1.1/4" BSP	1	26	714865	Bomde de Pistones 75 L/min modelo "G"	1
03	005892	Boquilla de conexión Ø 1.1/4"	1	27	771303	Soporte trasero de la bomba	1
04	005926	Manguito 1.1/4"	1	28	810689	Tuerca M6 x 1,0	1
05	012724	Anillo de cierre hermético OR1- 119	1	29	810697	Tornillo M6 x 20	1
06	015305	Chaveta cuadrada 5/16" x 30	1	30	818112	Arandela lisa nº 130 x 240 x 30	13
07	110965	Manguera Ø1.1/4" x 150	1	31	840140	Boquilla para Manguera '9 (3/4") x 90°	1
08	196170	Conexión para Bomba JP-100	1	32	868372	Grapa en "U" Fijador de las Boquillas	1
09	209163	Arandela de presión Ø 12"	5	33	908582	Arandela de presión Ø 1/2"	4
10	210823	Anillo de cierre hermético OR2-008	1	34	938340	Manguera 3/4" x 840	1
11	233866	Manguera MPB-12 3/4" x 1580	1	35	989053	Boquilla curva 1.1/4" x 90° grados	1
12	280925	Tornillo M12 x 35 x 1,50	4				
13	330969	Abrazadera D.25-38 - Acero Inoxidable	4				
14	348979	Manguera 31,5 (1.1/4") x 600 - Km 32 - Azul	1				
15	350090	Boquilla curva para manguera 3/4" x 90°	1				
16	364166	Tornillo M12 x 80 x 1,50	1				
17	423814	Abrazadera D 22-32 (inoxidable)	4				
18	427013	Tuerca Hexagonal M12 X 1,50 - CL 8.8	5				
19	454348	Válvula de desvío VD-75	1				
20	520205	Tornillo 1/2" - 13 UNC x 1.1/4"	4				
21	521666	Arandela de presión Ø 6	1				
22	545426	Buje 3/4" BSP x 3/4" BSP	1				
23	605592	Boquilla de Abastecimiento Hidráulico 3/4"	1				

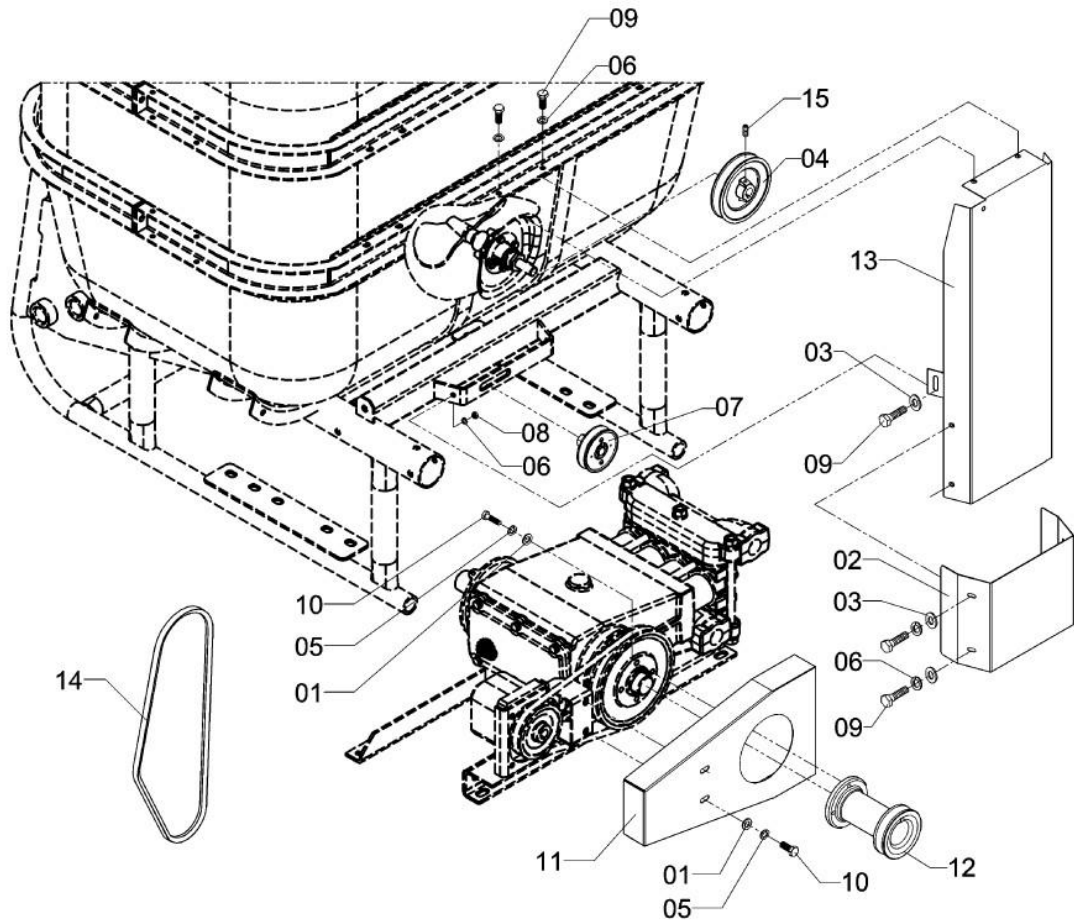
CONJUNTO BOMBA "JP-100"



CD-307

Ref.	CÓDIGO	DENOMINACIÓN	Cant.	Ref.	CÓDIGO	DENOMINACIÓN	Cant.
00	151944	Conjunto Bomba JP-100	1	24	618355	Anillo de cierre hermético OR2-220	1
01	005777	Filtro de Succión	1	25	638536	Soporte Delantero de la Bomba	1
02	005884	Tuerca Redonda con Resalto 1.1/4" BSP	1	26	156489	Bomba de Pistones Jacto para 100	1
03	005892	Boquilla de conexión Ø 1.1/4"	1	27	771303	Soporte trasero de la bomba	1
04	005926	Manguito 1.1/4"	1	28	810689	Tuerca M6 x 1,0	1
05	012724	Anillo de cierre hermético OR1- 119	1	29	810697	Tornillo M6 x 20	1
06	108936	Chaveta Cuadrada - 9,53 (3/8") x 35	1	30	818112	Arandela lisa nº 130 x 240 x 30	13
07	110965	Manguera Ø1.1/4" x 150	1	31	840140	Boquilla para Manguera '9 (3/4") x 90°	1
08	196170	Conexión para Bomba JP-100	1	32	868372	Grapa en "U" Fijador de las Boquillas	1
09	209163	Arandela de presión Ø 12"	5	33	908582	Arandela de presión Ø 1/2"	4
10	210823	Anillo de cierre hermético OR2-008	1	34	938340	Manguera 3/4" x 840	1
11	233866	Manguera MPB-12 3/4" x 1580	1	35	989053	Boquilla curva 1.1/4" x 90° grados	1
12	280925	Tornillo M12 x 35 x 1,50	4				
13	330969	Abrazadera D.25-38 - Acero Inoxidable	4				
14	348979	Manguera 31,5 (1.1/4") x 600 - Km 32 - Azul	1				
15	350090	Boquilla curva para manguera 3/4" x 90°	1				
16	364166	Tornillo M12 x 80 x 1,50	1				
17	423814	Abrazadera D 22-32 (inoxidable)	4				
18	427013	Tuerca Hexagonal M12 X 1,50 - CL 8.8	5				
19	454348	Válvula de desvío VD-75	1				
20	520205	Tornillo 1/2" - 13 UNC x 1.1/4"	4				
21	521666	Arandela de presión Ø 6	1				
22	545426	Buje 3/4" BSP x 3/4" BSP	1				
23	605592	Boquilla de Abastecimiento Hidráulico 3/4"	1				

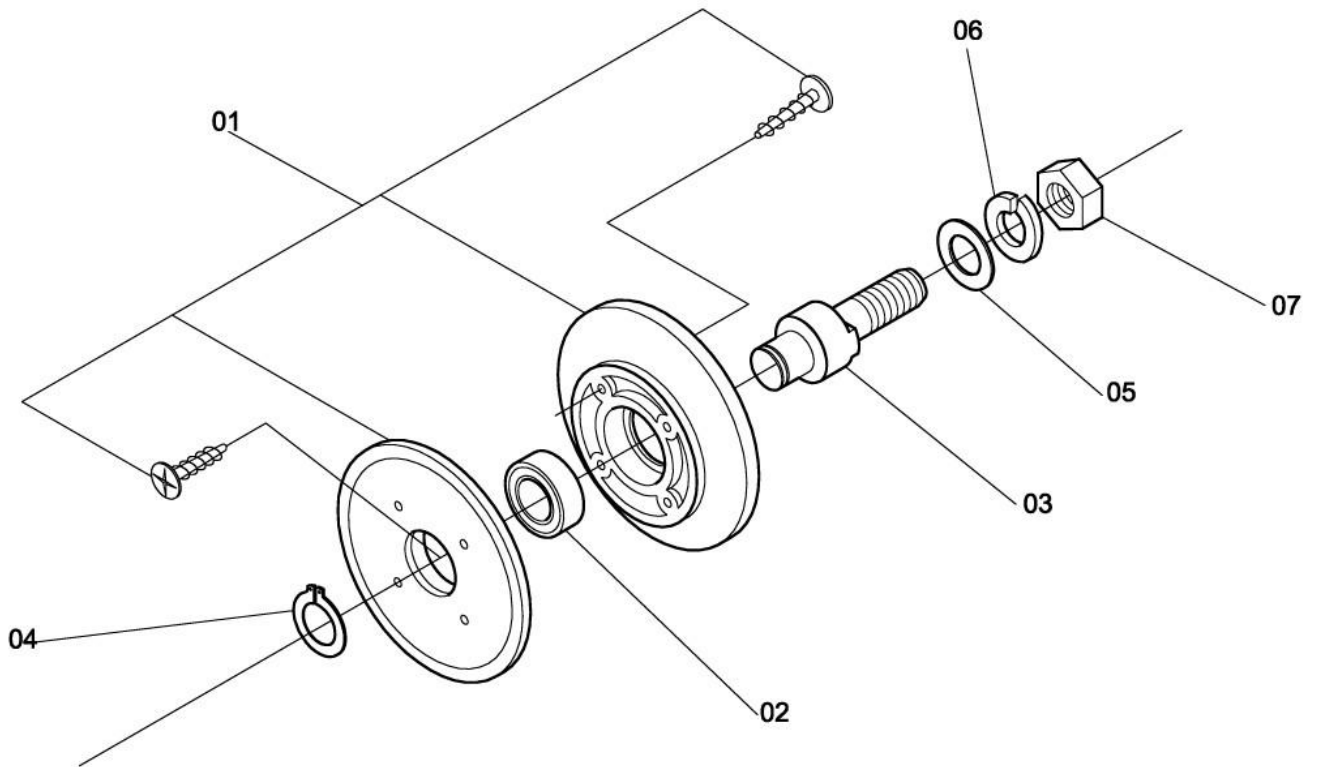
CONJUNTO POLEA



TMT-88

Ref.	CÓDIGO	DENOMINACIÓN	Cant.	Ref.	CÓDIGO	DENOMINACIÓN	Cant.
00	151977	Conjunto Polea y Protector	1				
01	013433	Arandela lisa	6				
02	261743	Protector externo	1				
03	358267	Arandela lisa nº 64 x 125 x 16	6				
04	517763	Polea 119-1A	1				
05	519736	Arandela de presión M 8	6				
06	521666	Arandela de presión Ø 6	8				
07	645416	Polea estiradora completa Ø 78 x 1A (PE-78 I)	1				
08	810689	Tuerca M6 x 1,0	2				
09	810697	Tornillo M6 x 20	8				
10	829382	Tornillo M 8 x 25 x 1,25	6				
11	841239	Protector de la correa	1				
12	841353	Polea 89-1A	1				
13	844050	Protector del agitador	1				
14	913624	Correa trapezoidal A-38	1				
15	997205	Tornillo M6 x 10 x 0,8	1				

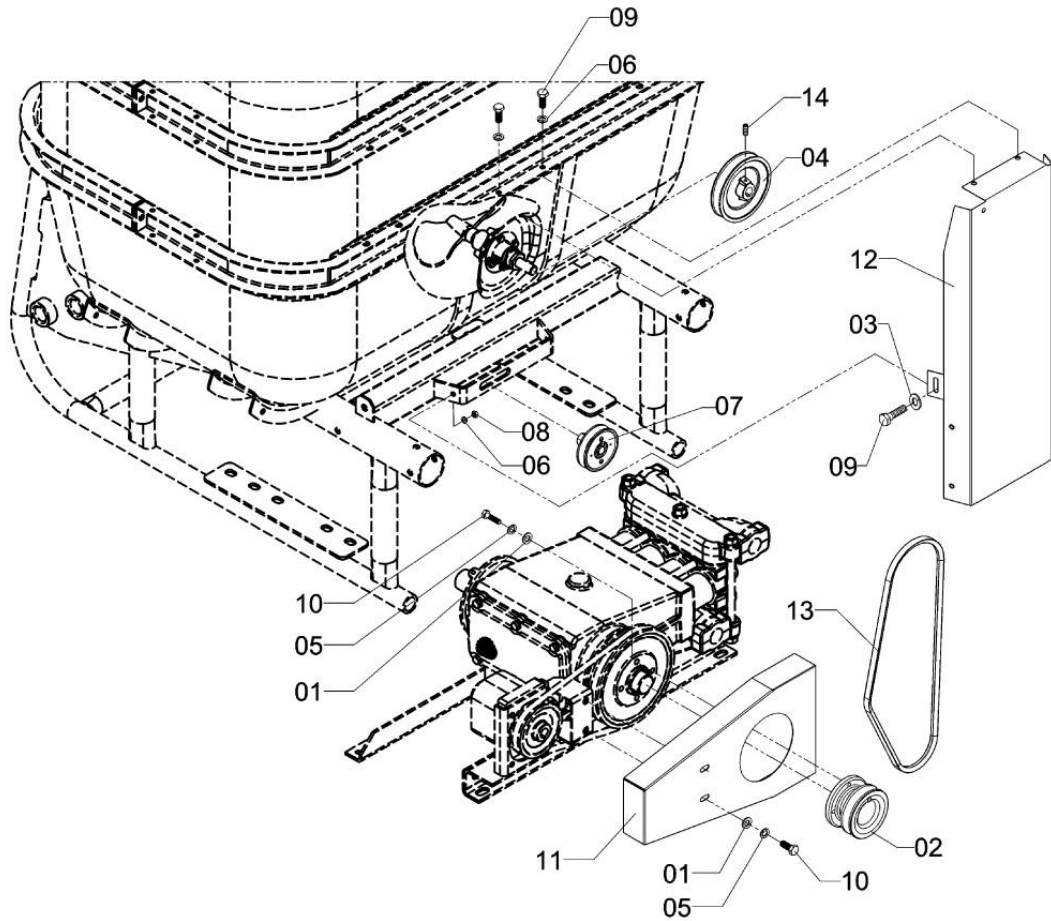
POLEA ESTIRADORA



LE-7

Ref.	CÓDIGO	DENOMINACIÓN	Cant.	Ref.	CÓDIGO	DENOMINACIÓN	Cant.
00	645416	Polea estiradora completa Ø 78 x 1A (PE-78 I)	1				
01	660605	Polea bipartida con tornillos	1				
02	328781	Rodamiento fijo	1				
03	817627	Eje - 15 x 50,5	1				
04	910851	Anillo de retención para eje Ø 15	1				
05	818112	Arandela lisa nº 130 x 240 x 30	1				
06	908582	Arandela de presión Ø 1/2"	1				
07	912790	Tuerca 1/2" - 13 UNC	1				

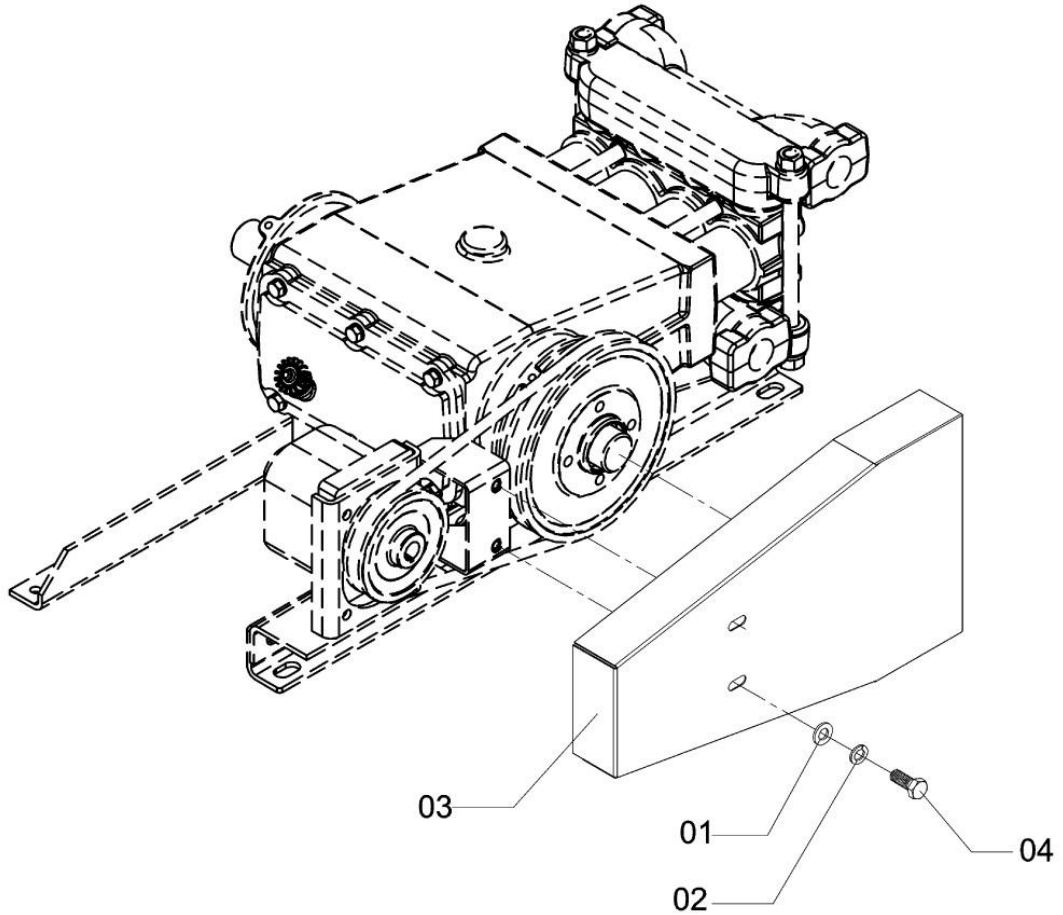
CONJUNTO POLEA



TMT-87

Ref.	CÓDIGO	DENOMINACIÓN	Cant.	Ref.	CÓDIGO	DENOMINACIÓN	Cant.
00	151985	Conjunto Polea y Protector	1				
01	013433	Arandela lisa	6				
02	152009	Polea 89 - Prolongadora	1				
03	358267	Arandela lisa nº 64 x 125 x 16	2				
04	517763	Polea 119-1A	1				
05	519736	Arandela de presión M 8	6				
06	521666	Arandela de presión Ø 6	4				
07	645416	Polea estiradora completa Ø 78 x 1A (PE-78 I)	1				
08	810689	Tuerca M6 x 1,0	2				
09	810697	Tornillo M6 x 20	4				
10	829382	Tornillo M 8 x 25 x 1,25	6				
11	841239	Protector de la correa	1				
12	844050	Protector del agitador	1				
13	913624	Correa trapezoidal A-38	1				
14	997205	Tornillo M6 x 10 x 0,8	1				

CONJUNTO (PROTECTOR SIN AGITADOR)

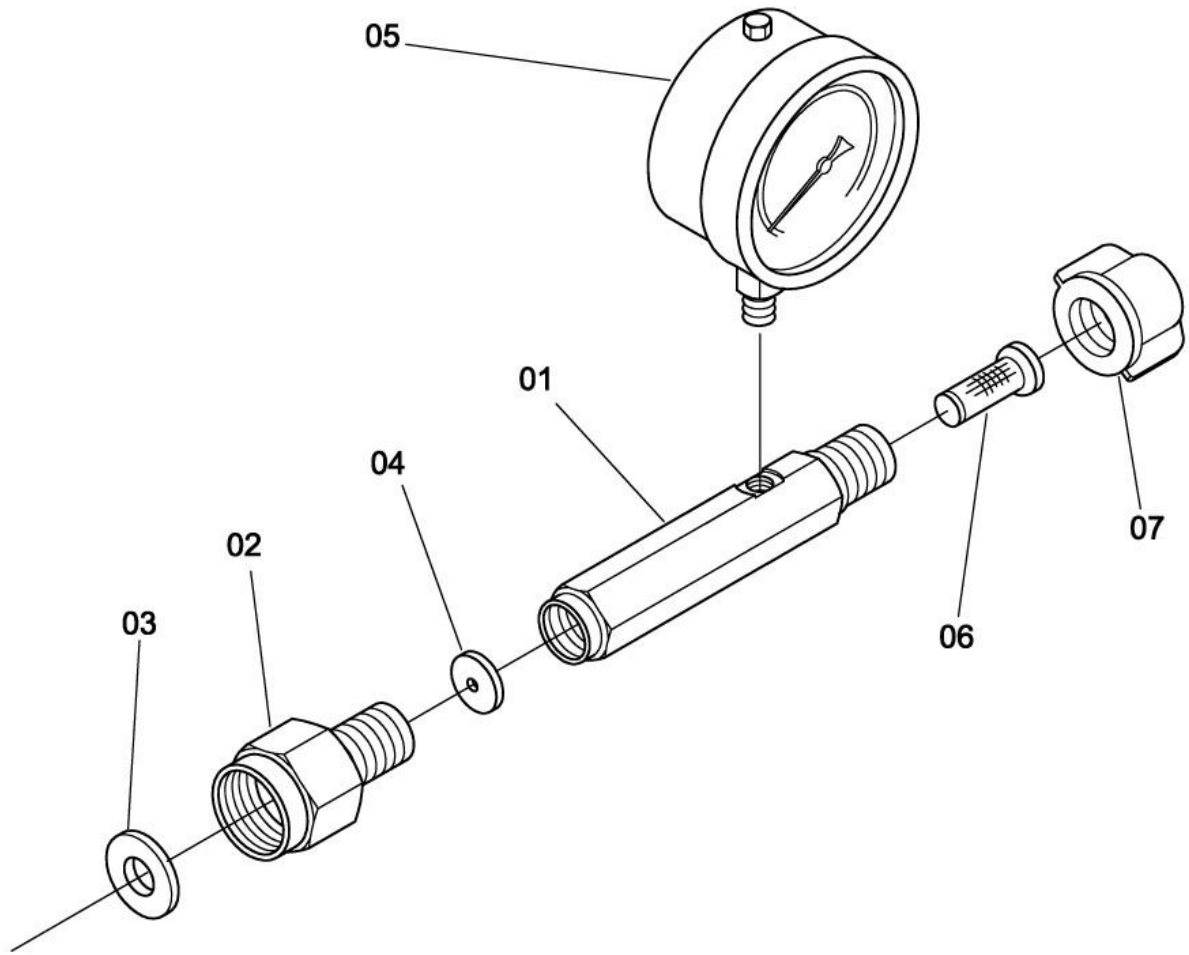


TMT-86

Ref.	CÓDIGO	DENOMINACIÓN	Cant.
00	386268	Conjunto Protector y Agitador	1
01	013433	Arandela lisa	2
02	519736	Arandela de presión M 8	2
03	770925	Protector de la correa	1
04	829382	Tornillo M 8 x 25 x 1,25	2

Ref.	CÓDIGO	DENOMINACIÓN	Cant.

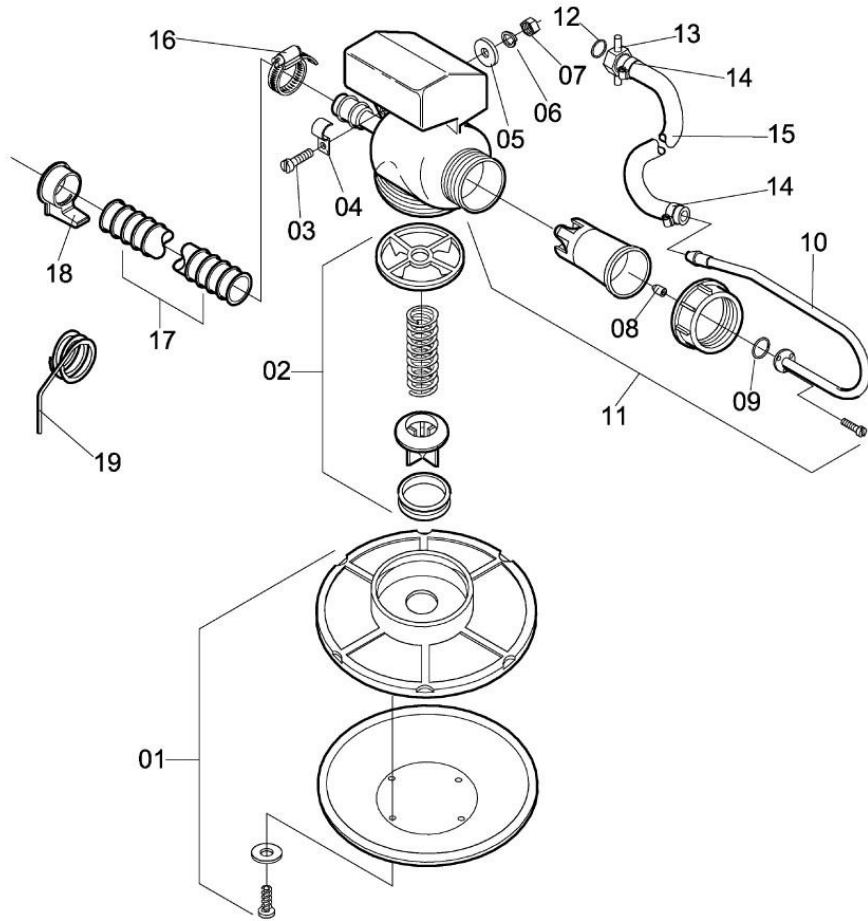
KIT PARA VERIFICAR PRESIÓN - OPCIONAL



BC-6

Ref.	CÓDIGO	DENOMINACIÓN	Cant.	Ref.	CÓDIGO	DENOMINACIÓN	Cant.
00	451476	Kit para verificar la presión de la boquilla	1				
01	451484	Cuerpo	1				
02	451534	Adaptador	1				
03	451542	Anillo ø 21	1				
04	451559	Anillo ø 16	1				
05	556092	Manómetro con glicerina	1				
06	440156	Filtro de la boquilla V - malla 80	1				
07	710590	Capa de la boquilla	1				

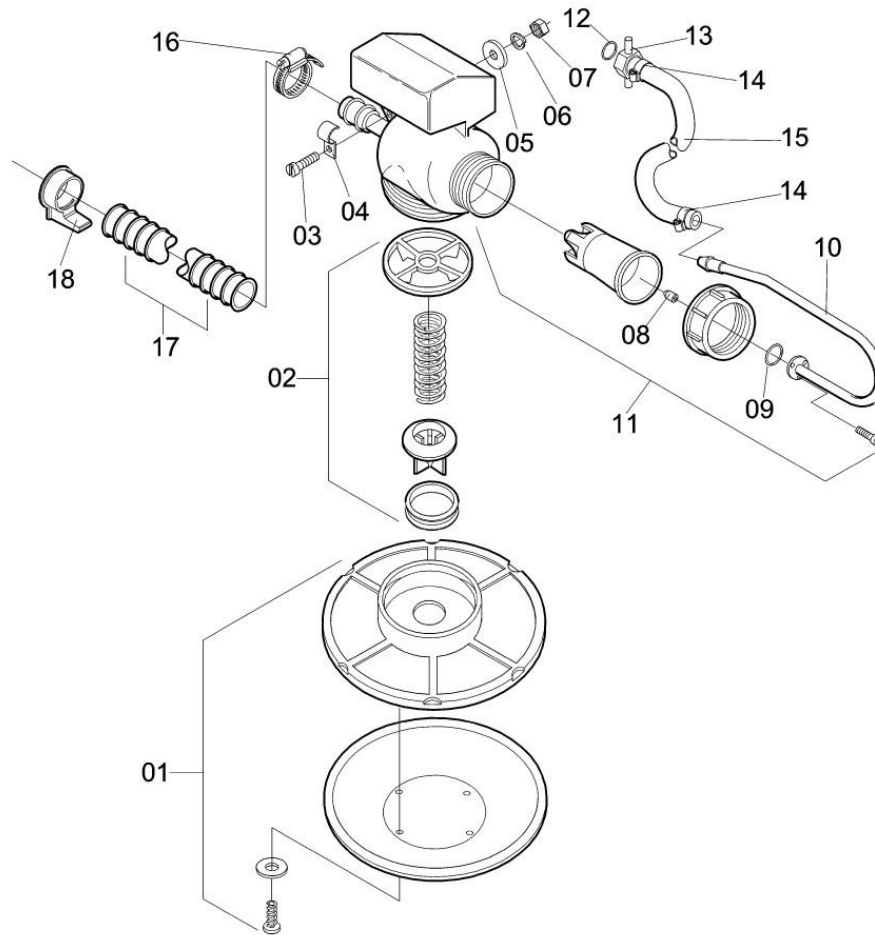
ABASTECEDOR



A-2

Ref.	CÓDIGO	DENOMINACIÓN	Cant.	Ref.	CÓDIGO	DENOMINACIÓN	Cant.
00	322586	Eyector JACTO para 250 l/min.	1				
01	111542	Elemento filtrante con cubo y tornillo	1				
02	114967	Repuesto para eyector	1				
03	912642	Tornillo Ø 1/4" UNC x 5/8"	1				
04	107201	Abrazadera 13	1				
05	707182	Arandela lisa 63 x 140 x 9,1	1				
06	910117	Arandela de presión Ø 1/4"	1				
07	912741	Tuerca Ø 1/4" - 20 UNC	1				
08	322537	Dosificador	1				
09	417709	Anillo de cierre hermético OR1-012	1				
10	107185	Boquilla de inyección	1				
11	087700	Conjunto del cuerpo del eyector	1				
12	108779	Anillo de cierre hermético ORI - 118	1				
13	108514	Boquilla de conexión ø 1/2" con tuerca	1				
14	107664	Abrazadera D 14-22 - acero inoxidable	2				
15	915694	Manguera Ø 1/2" - por metro	m				
16	626580	Abrazadera D 51-64	1				
17	103556	Manguera ø 2" x 5000	m				
18	455006	Soporte de la manguera	1				
19	716365	Espiral	1				
	052233	Etiqueta "JP-75"	1				

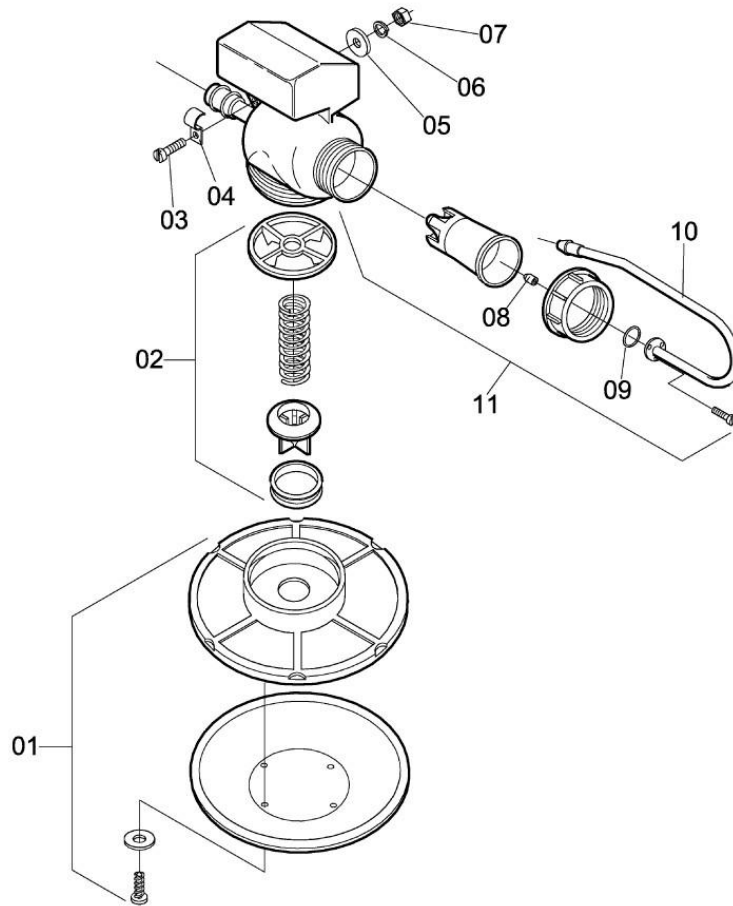
ABASTECEDOR



A-15

Ref.	CÓDIGO	DENOMINACIÓN	Cant.	Ref.	CÓDIGO	DENOMINACIÓN	Cant.
00	107136	Eyector JACTO para 100 l/min.	1				
00A	112268	Abastecedor EJ - 350 sin manguera	1				
01	111542	Elemento filtrante con cubo y tornillo	1				
02	114967	Repuesto para eyector	1				
03	912642	Tornillo Ø 1/4" UNC x 5/8"	1				
04	107201	Abrazadera 13	1				
05	707182	Arandela lisa 63 x 140 x 9,1	1				
06	910117	Arandela de presión Ø 1/4"	1				
07	912741	Tuerca Ø 1/4" - 20 UNC	1				
08	107219	Dosificador 6,5	1				
09	417709	Anillo de cierre hermético OR1-012	1				
10	107185	Boquilla de inyección	1				
11	206243	Conjunto del cuerpo del eyector	1				
12	108779	Anillo de cierre hermético ORI - 118	1				
13	421040	Tuerca 1" con oreja	1				
14	107664	Abrazadera D 14-22 - acero inoxidable	2				
15	723718	Manguera 1/2" x 5000	1				
16	626580	Abrazadera D 51-64	1				
17	107243	Manguera 2" x 5000	1				
18	455006	Soporte de la manguera	1				
	052225	Adhesivo: "JP 100"	1				

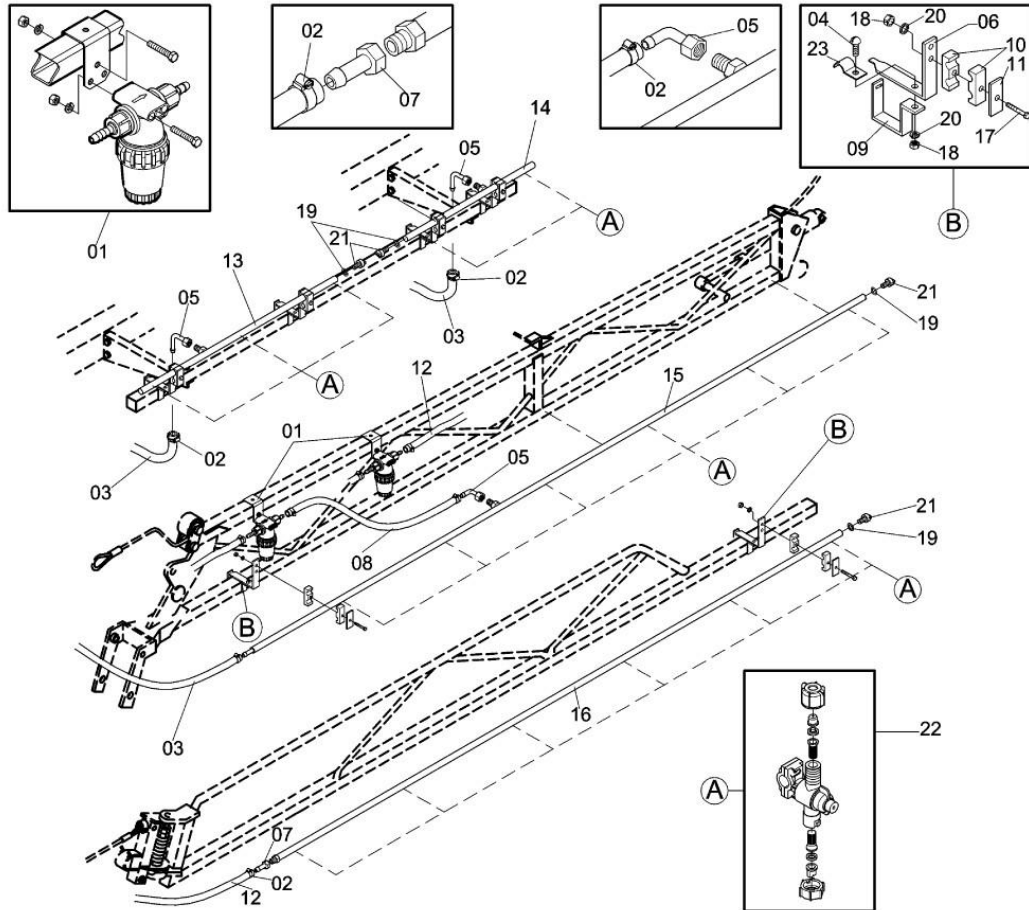
ABASTECEDOR



A-3

Ref.	CÓDIGO	DENOMINACIÓN	Cant.	Ref.	CÓDIGO	DENOMINACIÓN	Cant.
00	112268	Abastecedor EJ - 350 sin manguera	1				
01	111542	Elemento filtrante con cubo y tornillo	1				
02	114967	Repuesto para eyector	1				
03	912642	Tornillo Ø 1/4" UNC x 5/8"	1				
04	107201	Abrazadera 13	1				
05	707182	Arandela lisa 63 x 140 x 9,1	1				
06	910117	Arandela de presión Ø 1/4"	1				
07	912741	Tuerca Ø 1/4" - 20 UNC	1				
08	107219	Dosificador 6,5	1				
09	417709	Anillo de cierre hermético OR1-012	1				
10	107185	Boquilla de inyección	1				
11	206243	Conjunto del cuerpo del eyector	1				

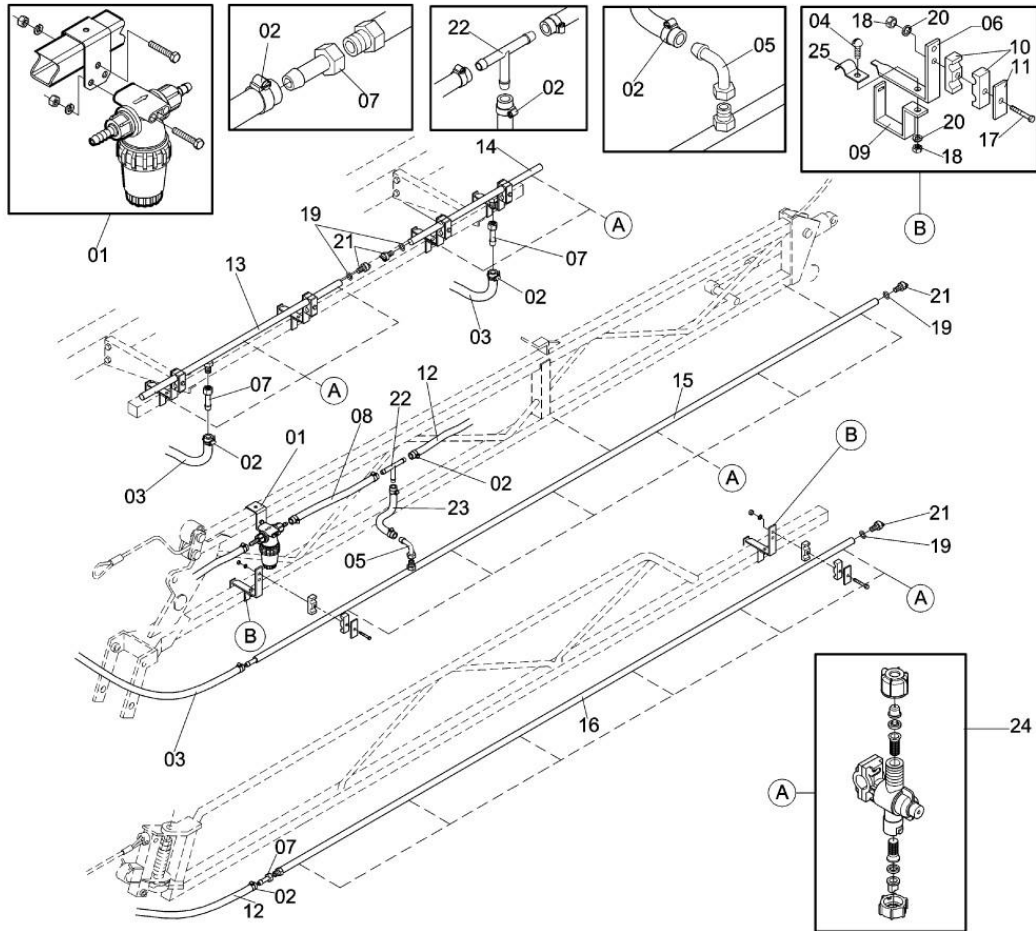
CONJUNTO RAMAL DISTANCIADOR 350 MM



BR-147

Ref.	CÓDIGO	DENOMINACIÓN	Cant.	Ref.	CÓDIGO	DENOMINACIÓN	Cant.
00	788570	Conjunto - Ramal Esp. 35 / AGD - 4V	1	22	340992	Portabrazaderas duplo con antigoteo	41
01	180653	Kit Filtro de Línea "2" - 300	4	23	106229	Semiabrazadera para tubo 20	4
02	107664	Abrazadera D 14-22 - acero inoxidable	12				
03	217448	Manguera 1/2" x 800	2				
04	810697	Tornillo M6 x 20	16				
05	317529	Conexión curva p/ mang. Ø 1/2" x 90°	4				
06	730473	Semiabrazadera para tubo cuadrado 38	16				
06A	984153	Semiabrazadera para tubo cuadrado 40	16				
07	413310	Conexión para manguera de f 1/2"	2				
08	350462	Manguera 1/2" x 360	2				
09	458141	Semiabrazadera para tubo 40	16				
10	545822	Semiabrazadera para tubo 12 e 19	32				
11	618405	Oreja de la abrazadera 25 x 17	16				
12	713339	Manguera 1/2" x 2500	2				
13	659664	Ramal Central - Izquierdo	1				
14	659680	Ramal Central - Derecho	1				
15	970848	Ramal del Segmento "1"	2				
15A	970855	Ramal del Segmento "1" -350	2				
16	970871	Ramal del Segmento "2"	2				
16A	970889	Ramal del Segmento "2"	2				
17	572545	Tornillo M-6 x 50 x 1,00	16				
18	810689	Tuerca M6 x 1,0	32				
19	901405	Anillo de cierre hermético OR1-14	8				
20	521666	Arandela de presión Ø 6	32				
21	520775	Tapón de drenaje 1/4	4				

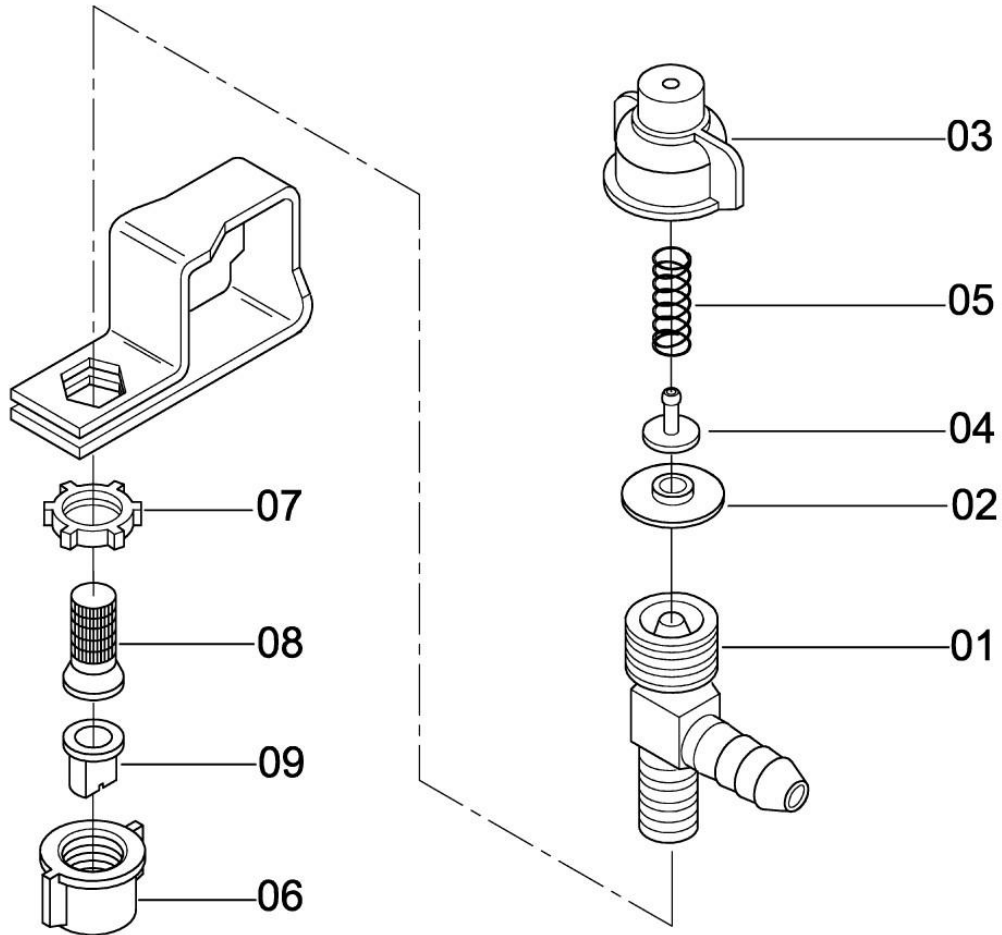
CONJUNTO RAMAL DISTANCIADOR 350 MM



BR-150

Ref.	CÓDIGO	DENOMINACIÓN	Cant.	Ref.	CÓDIGO	DENOMINACIÓN	Cant.
00	788513	Conjunto - RAMAL ESP. 35 / AGD - 2V	1	22	318170	Conexión "T" para manguera Ø 1/2"	2
01	180653	Kit Filtro de Línea "2" - 300	2	23	627976	Manguera 1/2" x 100	2
02	107664	Abrazadera D 14-22 - acero inoxidable	16	24	340992	Portaboquillas duplo con antigoteo	41
03	217448	Manguera 1/2" x 800	2	25	106229	Semiabrazadera para tubo 20	4
04	810697	Tornillo M6 x 20	16				
05	317529	Conexión curva p/ mang. ø 1/2" x 90°	4				
06	730473	Semiabrazadera para tubo cuadrado 38	16				
06A	984153	Semiabrazadera para tubo cuadrado 40	16				
07	413310	Conexión para manguera de f 1/2"	2				
08	350462	Manguera 1/2" x 360	2				
09	458141	Semiabrazadera para tubo 40	16				
10	545822	Semiabrazadera para tubo 12 e 19	32				
11	618405	Oreja de la abrazadera 25 x 17	16				
12	713339	Manguera 1/2" x 2500	2				
13	659664	Ramal Central - Izquierdo	1				
14	659680	Ramal Central - Derecho	1				
15	970848	Ramal del Segmento "1"	2				
15A	970855	Ramal del Segmento "1" -350	2				
16	970871	Ramal del Segmento "2"	2				
16A	970889	Ramal del Segmento "2"	2				
17	572545	Tornillo M-6 x 50 x 1,00	16				
18	810689	Tuerca M6 x 1,0	32				
19	901405	Anillo de cierre hermético OR1-14	6				
20	521666	Arandela de presión Ø 6	32				
21	520775	Tapón de drenaje 1/4	4				

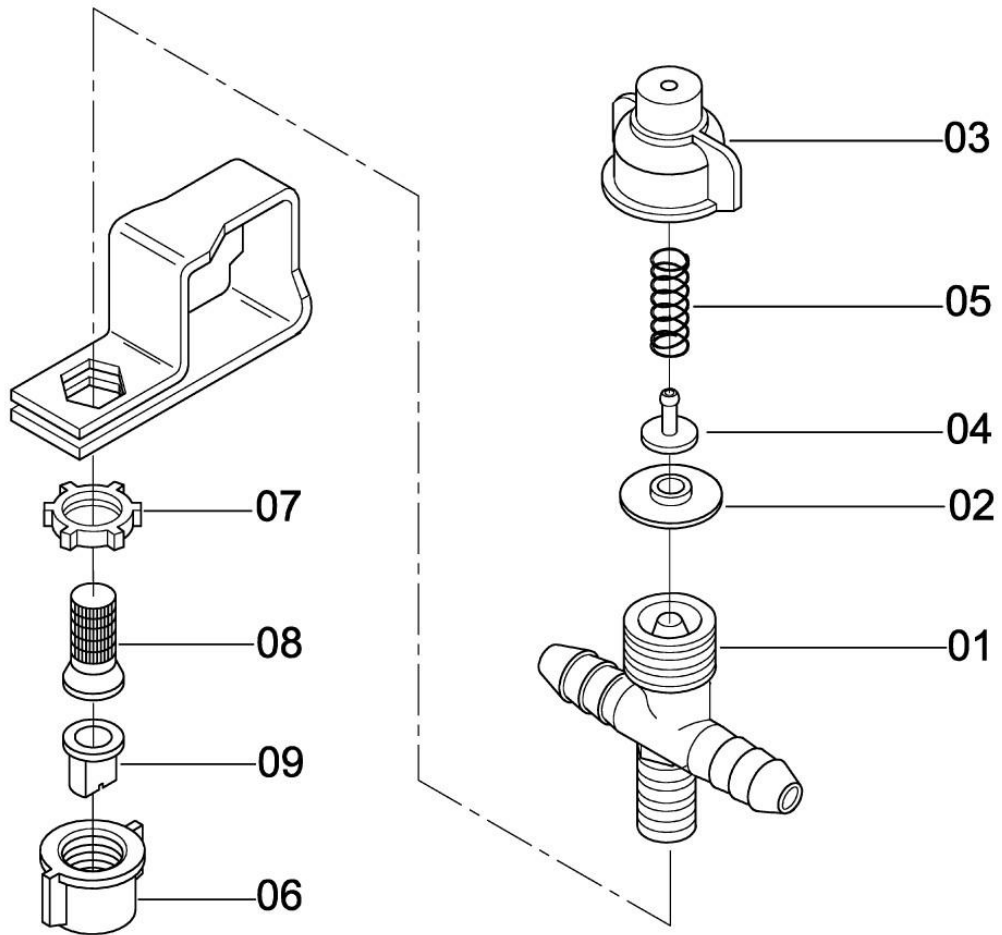
PORTABOQUILLA MONOJET



BC-4

Ref.	CÓDIGO	DENOMINACIÓN	Cant.	Ref.	CÓDIGO	DENOMINACIÓN	Cant.
00	440206	Portaboquillas final simple con antigoteo	1				
01	440941	Cuerpo del portaboquillas final	1				
02	333138	Diafragma (Viton)	1				
03	333120	Tapa de la válvula	1				
04	333112	Émbolo	1				
05	333153	Resorte de compresión	1				
06	710590	Capa de la boquilla	1				
07	333823	Tuerca redonda	1				
08	601641	Filtro de la boquilla	1				
09	109744	Boquilla duracone JA- 1	1				
09A	000026	Boquilla duracone JA-2	1				
09B	437681	Boquilla abanico APS 1,5 (verde)	1				
09C	437699	Boquilla de pulverización API 110.02	1				
09D	437707	Boquilla abanico APS 3 (azul)	1				
09E	437715	Boquilla abanico APS 4 (roja)	1				
09F	437749	Boquilla abanico 110 SF 01 (naranja)	1				
09G	437756	Boquilla Kematal - Ref 110 SF 015 (verde)	1				
09H	437764	Boquilla abanico 110 SF 02 (amarilla)	1				
09I	437772	Boquilla abanico 110 SF 03 (azul)	1				
09J	437780	Boquilla abanico 110 SF 04 (roja)	1				
09L	437830	Boquilla abanico 110 LD 015 (verde)	1				
09M	437848	Boquilla abanico 110 LD 02 (amarilla)	1				
09N	437855	Boquilla abanico 110 LD 03 (azul)	1				
09O	437863	Boquilla abanico 110 LD 04 (roja)	1				

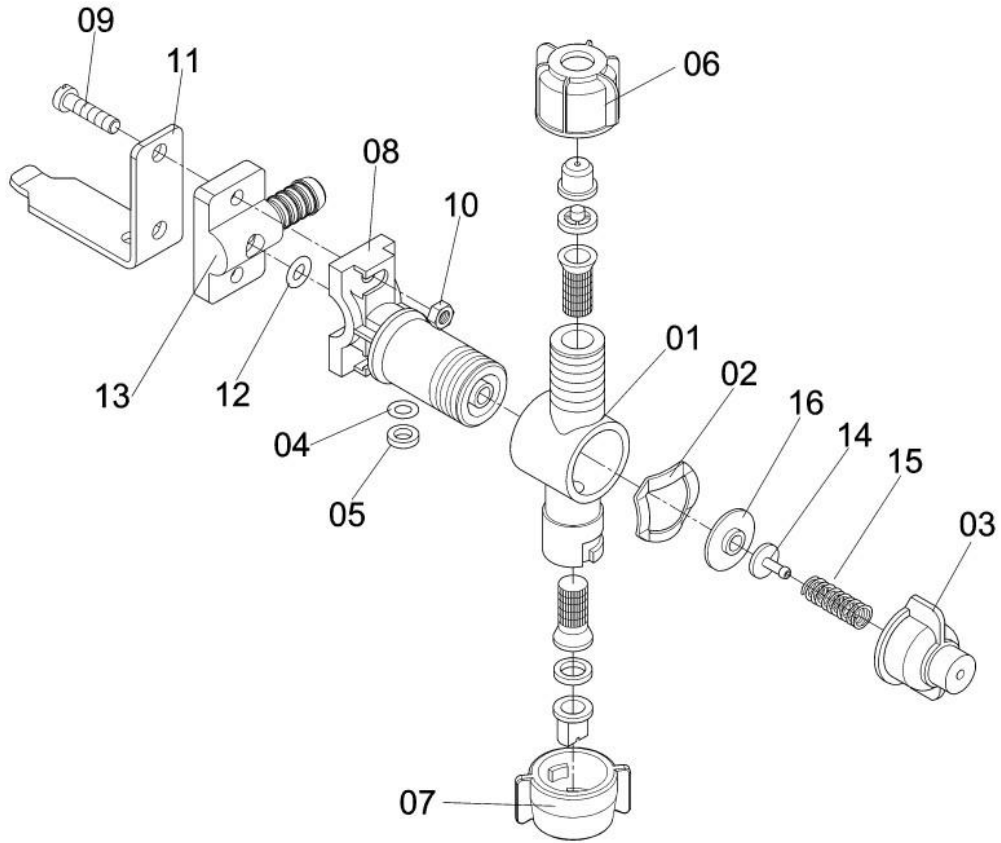
PORTABOQUILLA MONOJET



BC-11

Ref.	CÓDIGO	DENOMINACIÓN	Cant.	Ref.	CÓDIGO	DENOMINACIÓN	Cant.
00	333104	Portaboquillas simple con válvula antigoteo	1				
01	333146	Cuerpo del portaboquillas	1				
02	333138	Diafragma (Viton)	1				
03	333120	Tapa de la válvula	1				
04	333112	Émbolo	1				
05	333153	Resorte de compresión	1				
06	710590	Capa de la boquilla	1				
07	333823	Tuerca redonda	1				
08	601641	Filtro de la boquilla	1				
09	000026	Boquilla duracone JA-2	1				
09A	564401	Boquilla de pulverización 110 UF-02	1				

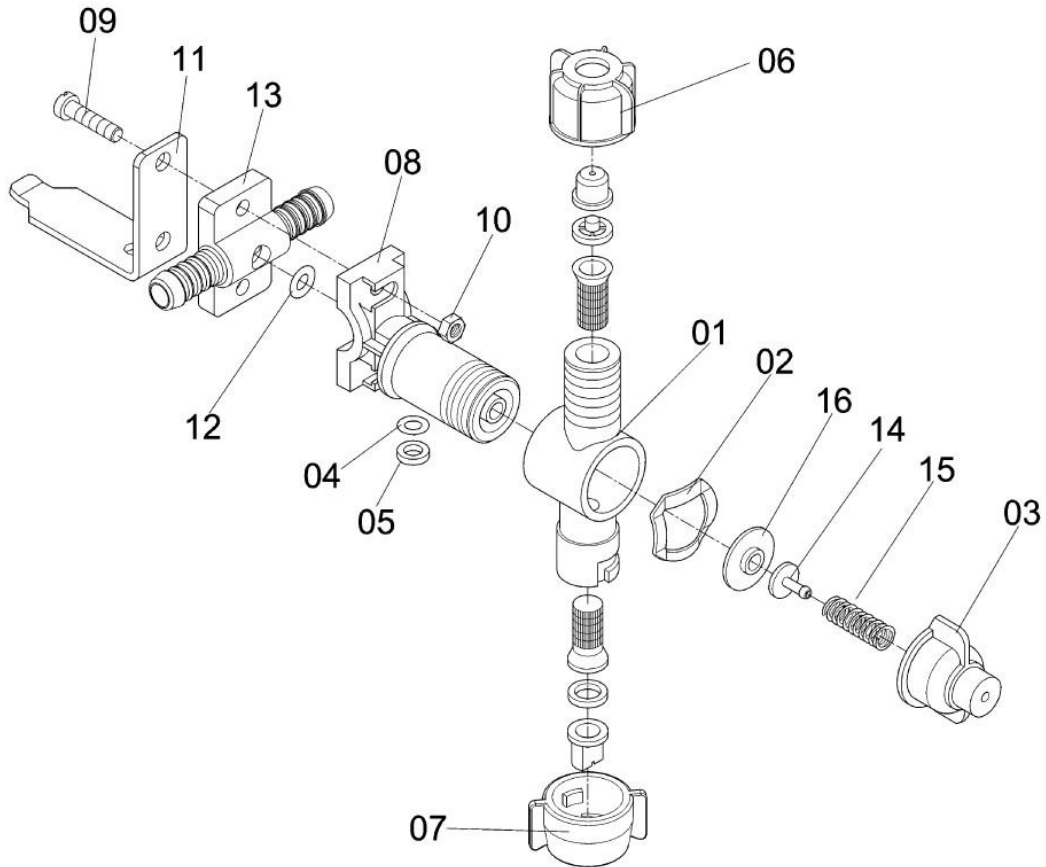
PORTABOQUILLA BIJET



BC-30

Ref.	CÓDIGO	DENOMINACIÓN	Cant.	Ref.	CÓDIGO	DENOMINACIÓN	Cant.
00	265389	Portaboquilla doble con antigoteo p/manguera final	1				
01	339994	Portaboquillas	1				
02	341008	Resorte portaboquillas	1				
03	333120	Tapa de la válvula	1				
04	340851	Anillo de cierre hermético OR2 - 201	2				
05	341016	Empaque	1				
06	725010	Capa de la boquilla	1				
07	157438	Tuerca Traba	1				
08	340273	Cuerpo del portaboquillas	1				
09	271932	Tornillo M6 x 25 x 1,00 - Inoxidable	2				
10	730309	Tuerca M6 x 1,00 - inoxidable	2				
11	146001	Semiabrazadera	1				
12	426361	Anillo de cierre Hermético OR2-905	1				
13	150441	Boquilla para Manguera 1/2" Final con Soporte	1				
14	333112	Émbolo	1				
15	333153	Resorte de compresión	1				
16	333138	Diafragma (Viton)	1				

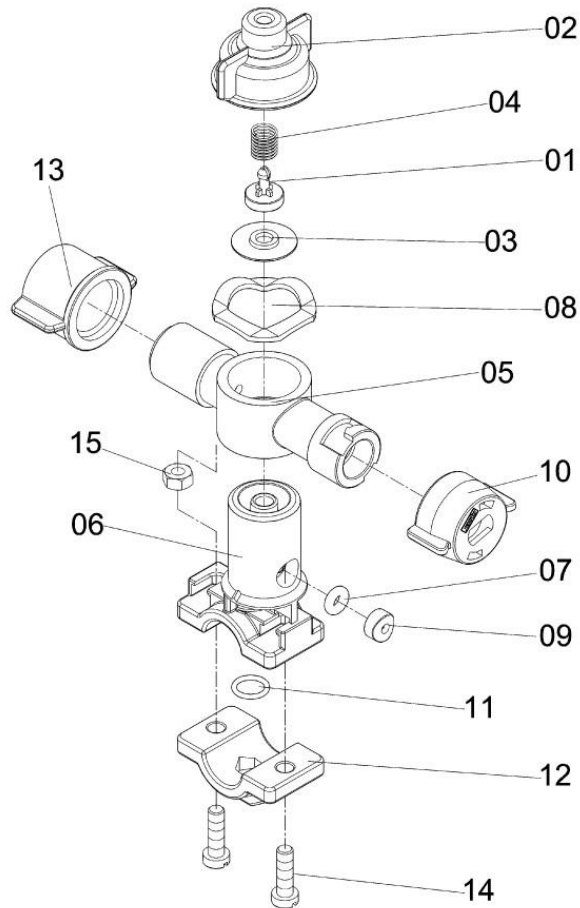
PORTABOQUILLA BIJET



BC-29

Ref.	CÓDIGO	DENOMINACIÓN	Cant.	Ref.	CÓDIGO	DENOMINACIÓN	Cant.
00	265397	Porta Boquilla Doble con Antigoteo para Manguera	1				
01	339994	Portaboquillas	1				
02	341008	Resorte portaboquillas	1				
03	333120	Tapa de la válvula	1				
04	340851	Anillo de cierre hermético OR2 - 201	2				
05	341016	Empaque	1				
06	725010	Capa de la boquilla	1				
07	157438	Tuerca Traba	1				
08	340273	Cuerpo del portaboquillas	1				
09	730291	Tornillo M6 x 20 x 1,00 - inoxidable	2				
10	730309	Tuerca M6 x 1,00 - inoxidable	2				
11	146001	Semiabrazadera	1				
12	426361	Anillo de cierre Hermético OR2-905	1				
13	150433	Boquilla para Manguera 1/2" con Soporte	1				
14	333112	Émbolo	1				
15	333153	Resorte de compresión	1				
16	333138	Diafragma (Viton)	1				

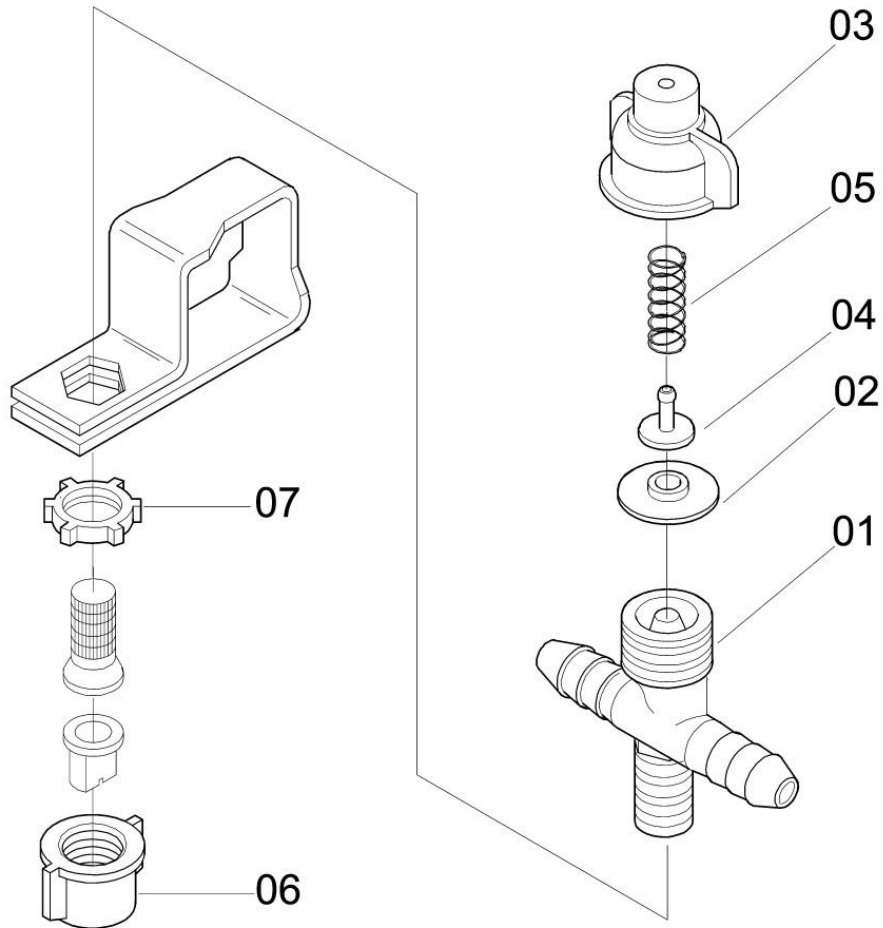
PORTABOQUILLA BIJET



BC-31

Ref.	CÓDIGO	DENOMINACIÓN	Cant.	Ref.	CÓDIGO	DENOMINACIÓN	Cant.
00	340992	Portaboyas duplo con antigoteo	1				
01	333112	Émbolo	1				
02	333120	Tapa de la válvula	1				
03	333138	Diafragma (Viton)	1				
04	333153	Resorte de compresión	1				
05	339994	Portaboyas	1				
06	340273	Cuerpo del portaboyas	1				
07	340851	Anillo de cierre hermético OR2 - 201	1				
08	341008	Resorte portaboyas	1				
09	341016	Empaque	1				
10	350686	Tuerca trava naranja	1				
11	426361	Anillo de cierre Hermético OR2-905	1				
12	725002	Semiabrazadera para tubo ø 19	1				
13	725010	Capa de la boquilla	1				
14	730291	Tornillo M6 x 20 x 1,00 - inoxidable	2				
15	730309	Tuerca M6 x 1,00 - inoxidable	2				

PORTABOQUILLA MONOJET

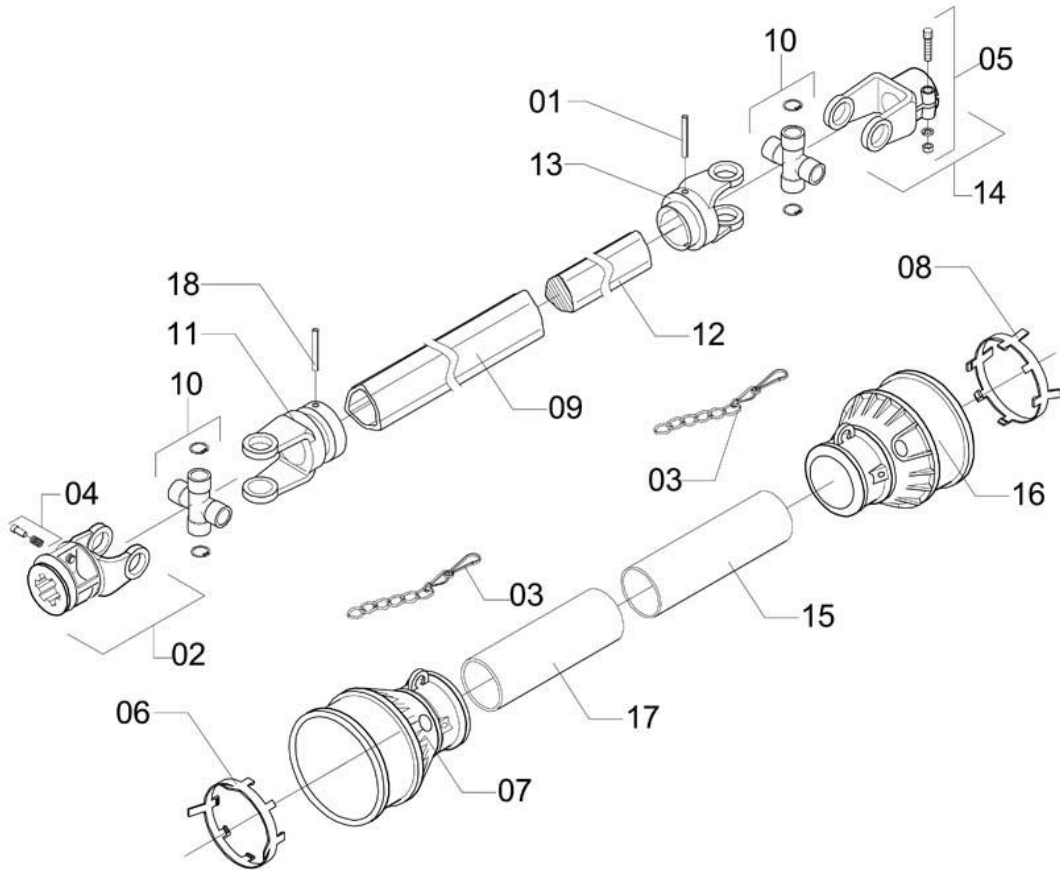


BC-38

Ref.	CÓDIGO	DENOMINACIÓN	Cant.
00	333104	Portaboquillas simple con válvula antigoteo	1
01	333146	Cuerpo del portaboquillas	1
02	333138	Diafragma (Viton)	1
03	333120	Tapa de la válvula	1
04	333112	Émbolo	1
05	333153	Resorte de compresión	1
06	710590	Capa de la boquilla	1
07	333823	Tuerca redonda	1

Ref.	CÓDIGO	DENOMINACIÓN	Cant.

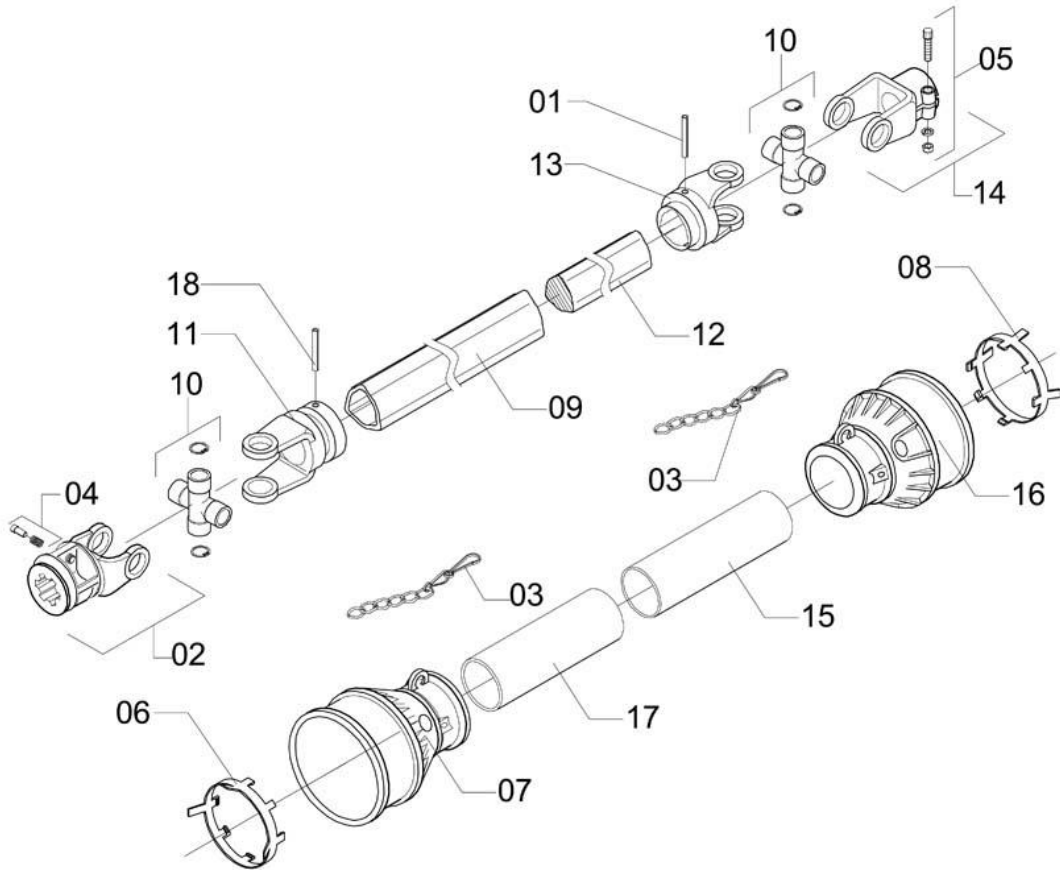
CARDÁN Y COMPLEMENTOS



CN-30

Ref.	CÓDIGO	DENOMINACIÓN	Cant.	Ref.	CÓDIGO	DENOMINACIÓN	Cant.
00	558924	Cardán agrícola 600 con protección - opcional	1				
01	912626	Clavija elástica	1				
02	207589	terminal con traba - Lado tractor (1.3/8" Z=6)	1				
03	457127	Cadena	2				
04	210641	traba con resorte	1				
05	457192	Tornillo con tuerca	1				
06	643510	Traba del protector	1				
07	643676	Capa de la cruceta (lado TDF)	1				
08	643569	Traba del protector	1				
09	643650	Tubo hembra	1				
10	643411	Cruceta	2				
11	952761	Terminal interno lado tractor	1				
12	643668	Tubo macho	1				
13	952753	Terminal interno - lado equipo	1				
14	643502	Terminal (implemento)	1				
15	303552	Capa de protección - Tubo macho 636	1				
16	643700	Capa de la cruceta(lado equipo)	1				
17	303180	Capa de protección - Tubo hembra 636	1				
18	207449	Clavija el stica pesado ¿ 8 x 55	1				

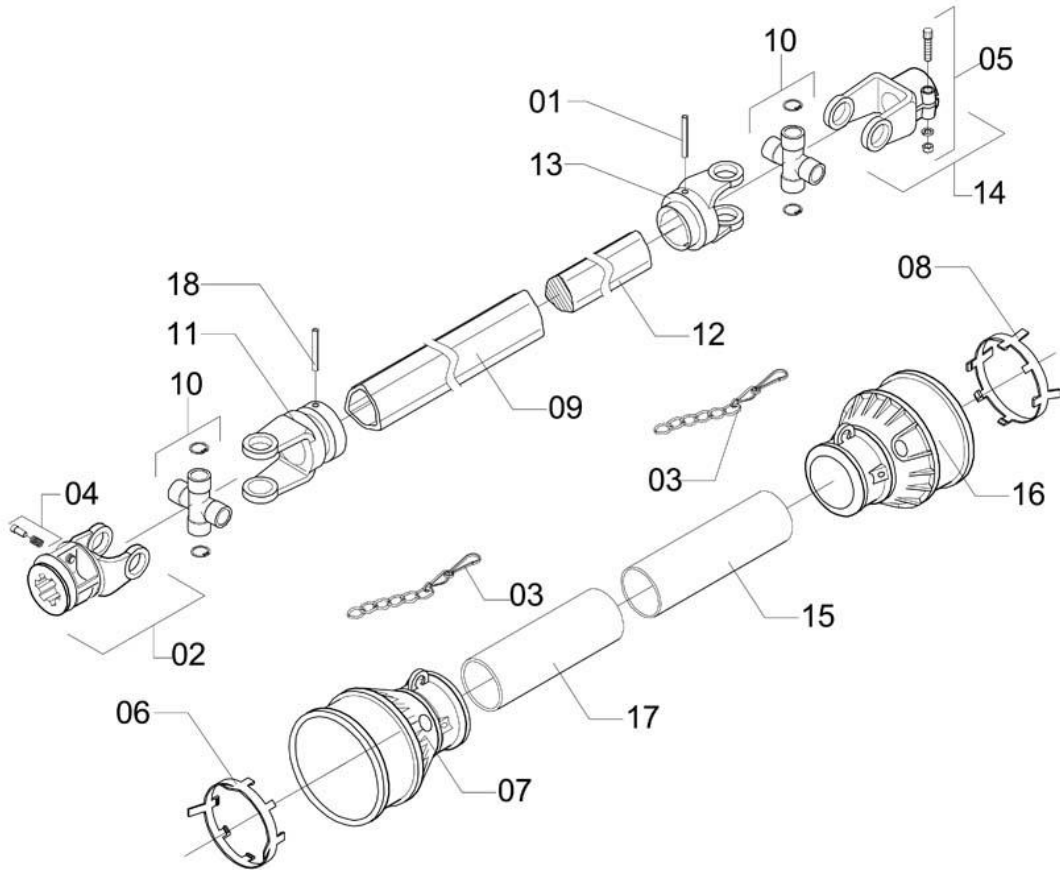
CARDÁN Y COMPLEMENTOS



CN-30

Ref.	CÓDIGO	DENOMINACIÓN	Cant.	Ref.	CÓDIGO	DENOMINACIÓN	Cant.
00	960582	Cardán Agrícola 710 - convencional S 101 Z=6 x Ø 30	1				
01	912626	Clavija elástica	1				
02	961689	Terminal Externo - Lado Tractor	1				
03	457127	Cadena	2				
04	210641	traba con resorte	1				
05	457192	Tornillo con tuerca	1				
06	963008	Traba del protector	1				
07	643676	Capa de la cruceta (lado TDF)	1				
08	962851	Traba del protector	1				
09	962638	Tubo hembra 493	1				
10	961952	Cruceta del cardán "Bondioli"	2				
11	962141	Terminal tubo hembra 204016886	1				
12	962299	Tubo macho 493	1				
13	962026	Terminal tubo macho 204016887	1				
14	961523	Terminal Externo - Lado equipo	1				
15	303552	Capa de protección - Tubo macho 636	1				
16	643700	Capa de la cruceta(lado equipo)	1				
17	303180	Capa de protección - Tubo hembra 636	1				
18	527424	Clavija elástica Ø 8 x 40	1				

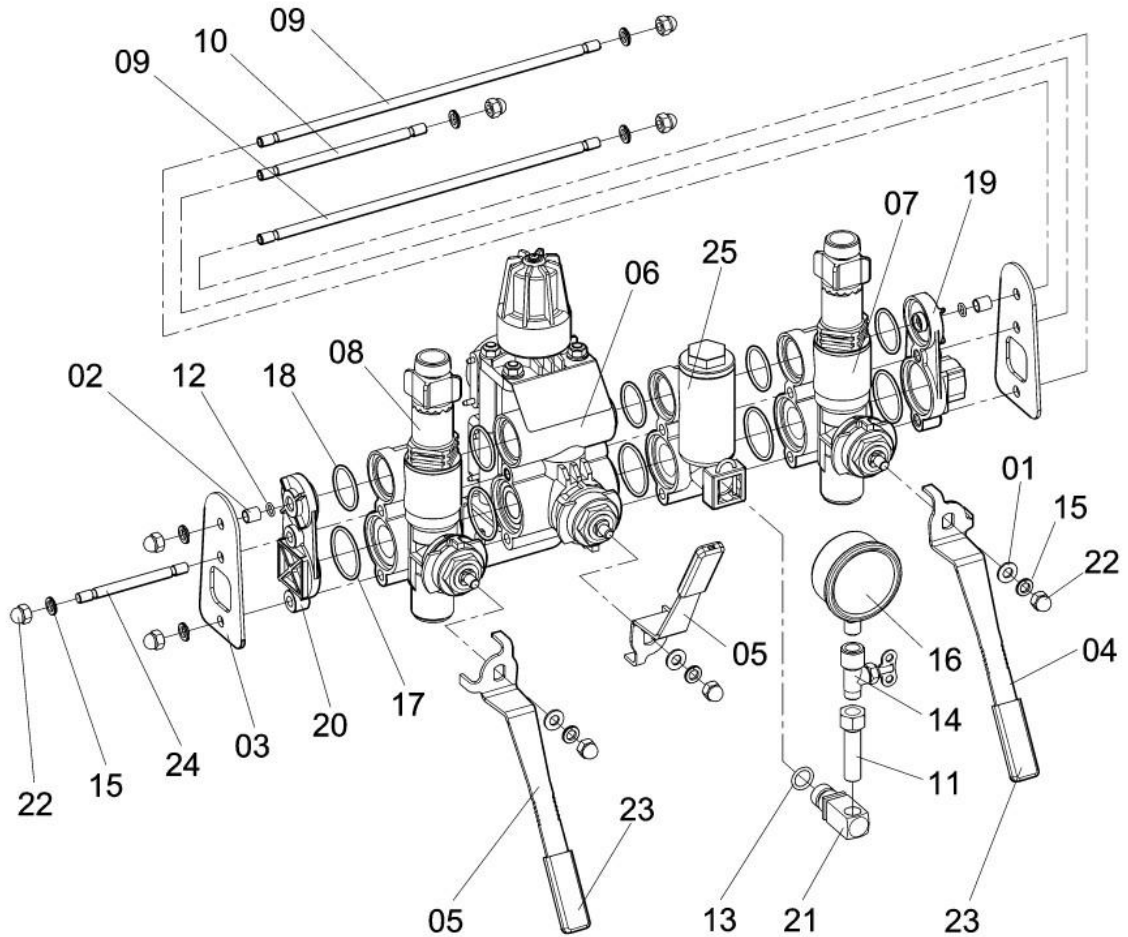
CARDÁN



CN-30

Ref.	CÓDIGO	DENOMINACIÓN	Cant.	Ref.	CÓDIGO	DENOMINACIÓN	Cant.
00	825901	Cardán Agrícola 610 - convencional S 104 Z=6 x Ø 35	1				
01	207449	Clavija el stica pesado ζ 8 x 55	1				
02	303594	Terminal con traba - lado tractor (1.3/8" Z=6)	1				
03	457127	Cadena	2				
04	457176	Traba con resorte	1				
05	457192	Tornillo con tuerca	1				
06	572289	Traba del protector	1				
07	572297	Capa de la cruceta (lado TDF)	1				
08	572339	Traba del protector	1				
09	626424	Tubo macho 670	1				
10	724575	Cruceta completa	2				
11	724583	Terminal Interno - Lado Tractor	1				
12	626432	Tubo macho 670	1				
13	724625	Terminal interno lado del equipo	1				
14	724641	Terminal externo lado del equipo	1				
15	626457	Capa de protección - Tubo macho 617	1				
16	724682	Capa de protección-Cruceta lado Equipo	1				
17	626440	Capa de protección - Tubo hembra 617	1				
18	910224	Clavija elástica 8 x 60	1				

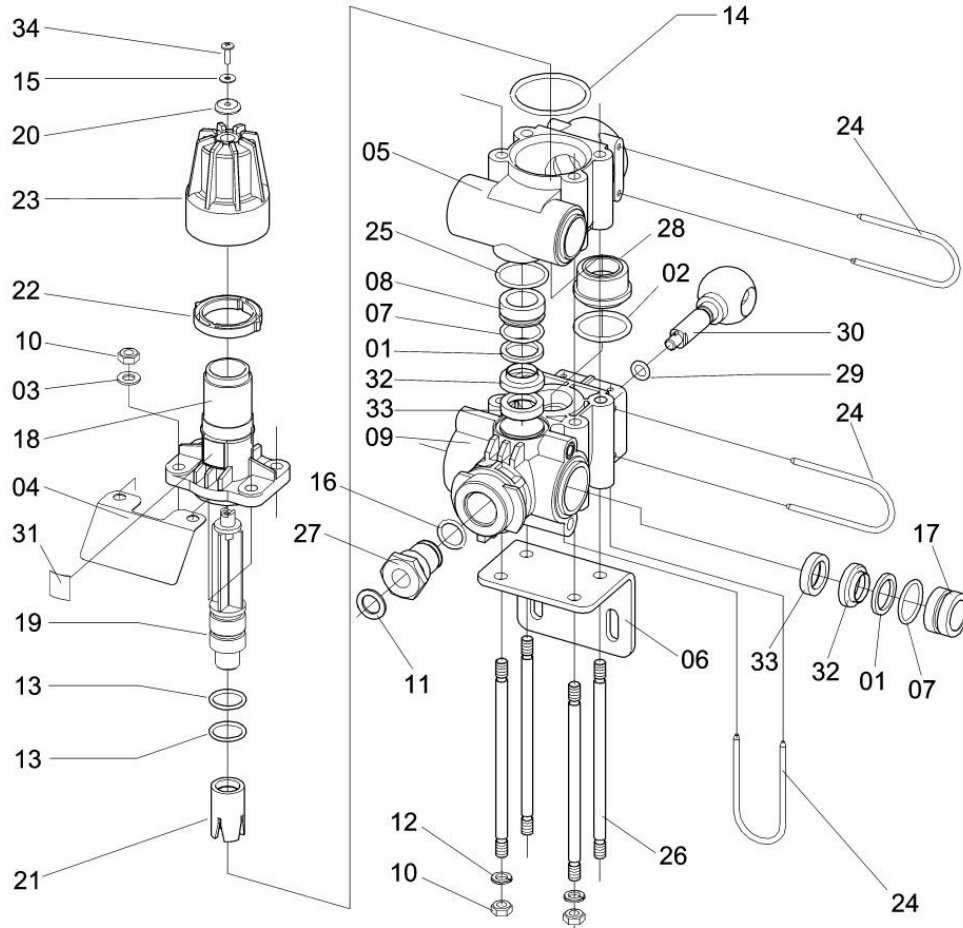
MANDO MASTERFLOW CON PALANCA



CV-124

Ref.	CÓDIGO	DENOMINACIÓN	Cant.	Ref.	CÓDIGO	DENOMINACIÓN	Cant.
00	071860	Mando Masterflow 2000 con palanca - 2 salidas	1	24	947762	Tornillo prisionero	1
01	013433	Arandela lisa	3	25	998138	Válvula de seguridad	1
02	055764	Buje	2				
03	057349	Soporte	2				
04	945972	Palanca 60° derecha	1				
05	945956	Palanca 60° izquierda	2				
06	071225	Alivio rápido manual completo	1				
07	071233	Ramal derecho	1				
08	071241	Ramal izquierdo	1				
09	071837	Tornillo prisionero M8 x 306 x 1,25 inoxidable	2				
10	166884	Tornillo prisionero M8 x 149 x 1,25 - inox	1				
11	220699	Suplemento para manómetro	1				
12	322040	Anillo de cierre herm. OR1-011	2				
13	325290	Anillo de cierre hermético OR1-112	1				
14	507319	Válvula de aguja para manómetro	1				
15	519736	Arandela de presión M 8	9				
16	009803	Manómetro con glicerina	1				
17	648170	Anillo de cierre hermético - OR1-128	5				
18	731521	Anillo de cierre hermético - ORI-124	5				
19	139923	Tapa derecha	1				
20	866012	Tapa izquierda	1				
21	868638	Clavija soporte del manómetro	1				
22	945832	Tuerca ciega M-8	9				
23	945964	Manija de la llave	3				

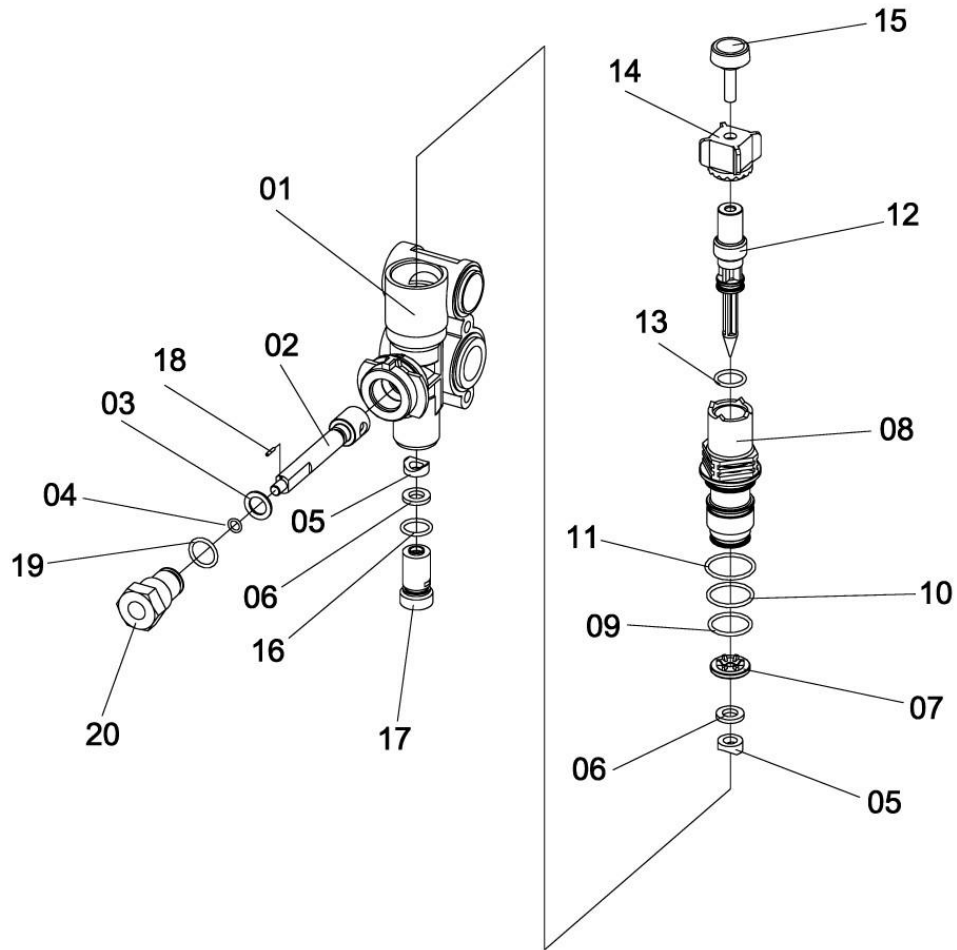
ALÍVIO RÁPIDO COMPLETO



CV-150

Ref.	CÓDIGO	DENOMINACIÓN	Cant.	Ref.	CÓDIGO	DENOMINACIÓN	Cant.
00	071225	Alivio rápido manual completo	1	26	945907	Tornillo M8 x 1,25 x 156	4
01	010827	Anillo de cierre hermético 29 x 22 x 3,00	3	27	946079	Apoyo del núcleo	1
02	011593	Anillo de cierre hermético ORI-219	1	28	946145	Sede de la válvula	1
03	013433	Arandela lisa	4	29	955617	Anillo de cierre hermético OR2-110	1
04	044040	Placa de identificación	1	30	974154	Núcleo esférico del alivio rápido	1
05	049494	Cuerpo del alivio rápido	1	31	980250	Placa de identificación	1
06	057356	Soporte de fijación	1	32	982736	Camisa do teflón	3
07	106955	Anillo de cierre hermético ORI-120	3	33	982744	Asiento de cierre hermético	3
08	165274	Buje de apoyo	1	34	997171	Tornillo 3,5 x 14	1
09	165811	Base del cuerpo	1				
10	221648	Tuerca M8 x 1,25 inox	8				
11	414748	Apoyo del núcleo	1				
12	519736	Arandela de presión M 8	4				
13	531806	Anillo de cierre hermético OR1-117	2				
14	735282	Anillo de cierre hermético OR2-225	1				
15	762088	Arandela lisa n° 37 x 110 x 8	1				
16	832857	Anillo de cierre hermético OR1-115	1				
17	860080	Buje de apoyo alivio rápido	2				
18	861468	Cilindro del regulador de presión	1				
19	861476	Vástago del cilindro regulador de presión	1				
20	861484	Arandela traba del vástago	1				
21	861492	Cuerpo regulador	1				
22	861500	Resorte traba del regulador de presión	1				
23	861518	Volante del regulador de presión manual	1				
24	868372	Grapa "U" de fijación de boquillas	3				
25	881839	Anillo de cierre hermético OR2-124	1				

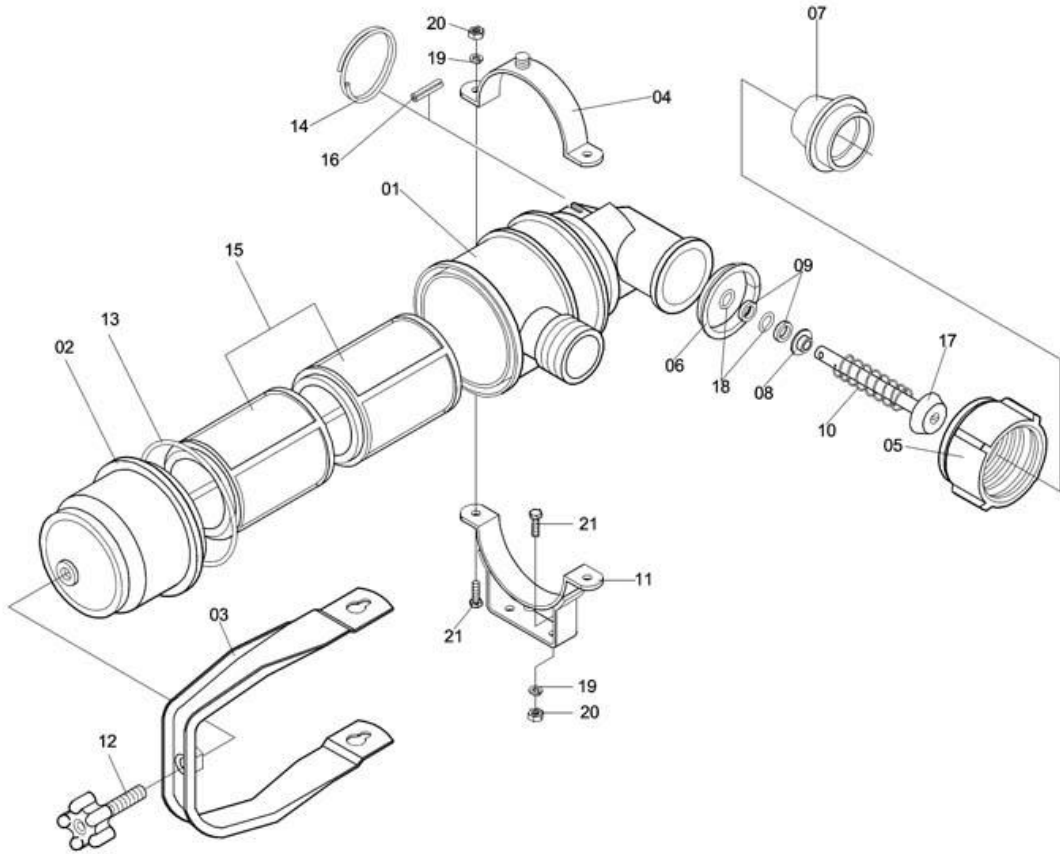
RAMAL DERECHO



CV-95

Ref.	CÓDIGO	DENOMINACIÓN	Cant.	Ref.	CÓDIGO	DENOMINACIÓN	Cant.
00	071233	Ramal derecho	1				
01	860130	Cuerpo del ramal	1				
02	946061	Núcleo derecho	1				
03	414748	Apoyo del núcleo	1				
04	955617	Anillo de cierre hermético OR2-110	1				
05	414763	Asiento de cierre hermético \varnothing 18	2				
06	414771	Arandela de cierre hermético \varnothing 20 x 11 x 3,0	2				
07	860098	Pastilla	1				
08	944876	Fijador	1				
09	106955	Anillo de cierre hermético ORI-120	1				
10	011668	Anillo de cierre hermético ORI-122	1				
11	731521	Anillo de cierre hermético - ORI-124	1				
12	944892	Aguja completa	1				
13	706796	Anillo de cierre hermético OR1-114	1				
14	944900	Volante	1				
15	945998	Tornillo M8 x 30 x 1,25	1				
16	322057	Anillo de cierre herm. OR1-114	1				
17	860064	Buje	1				
18	516179	Clavija elástica \varnothing 2 x 12	1				
19	832857	Anillo de cierre hermético OR1-115	1				
20	946079	Apoyo del núcleo	1				

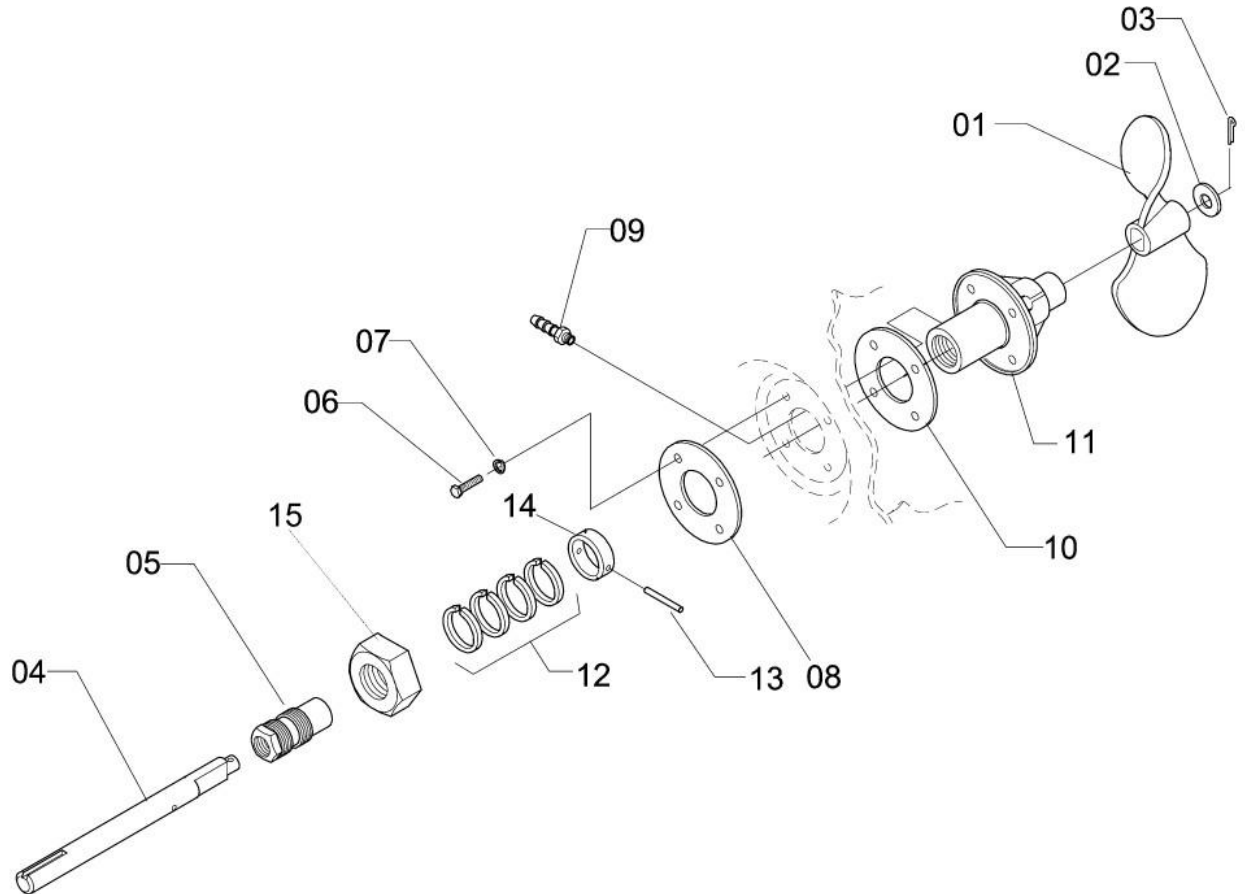
FILTRO DE SUCCIÓN 100



F-38

Ref.	CÓDIGO	DENOMINACIÓN	Cant.	Ref.	CÓDIGO	DENOMINACIÓN	Cant.
00	005777	Filtro de Succión	1				
01	005785	Cuerpo del filtro	1				
02	005793	Capa del filtro	1				
03	005827	Asa del filtro	1				
04	005850	Semicinta	1				
05	005900	Tuerca de cierre - filtro	1				
06	005918	Anillo de traba	1				
07	005934	Sede de la válvula	1				
08	005967	Apoyo del resorte	1				
09	005975	Arandela separadora	2				
10	006148	Resorte de compresión	1				
11	010967	Semicinta con soporte	1				
12	011734	Tornillo con volante	1				
13	012138	Anillo de cierre hermético ORI - 241	1				
14	012146	Argolla para llavero	1				
15	012492	Elemento filtrante duplo	1				
16	105288	Clavija elástica pesada Ø 4 x 20	1				
17	110817	V vula	1				
18	416669	Anillo de cierre hermético OR1-110	2				
19	521666	Arandela de presión Ø 6	4				
20	730309	Tuerca M 6 x 1,00 - inox	4				
21	810697	Tornillo M6 x 20	4				

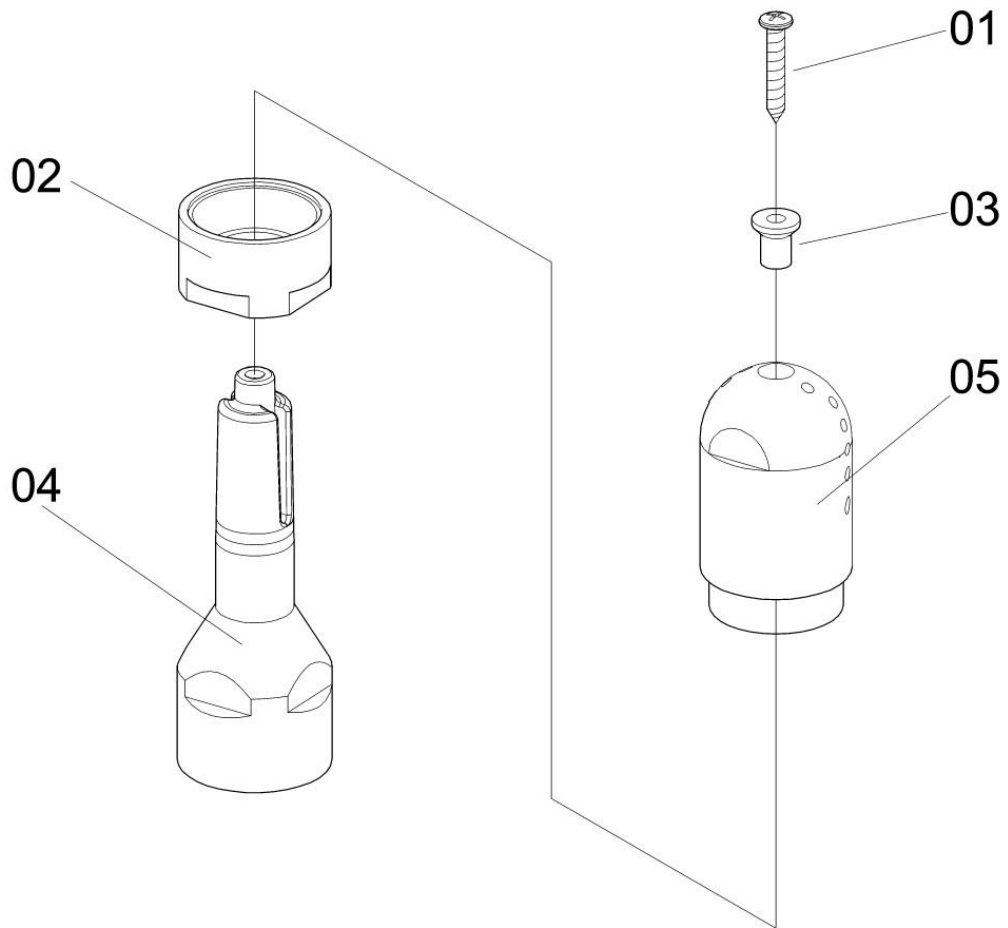
AGITADOR MECÁNICO



MM-7

Ref.	CÓDIGO	DENOMINACIÓN	Cant.	Ref.	CÓDIGO	DENOMINACIÓN	Cant.
00	744789	Agitador mecánico nº 8	1				
01	517581	Hélice	1				
02	416578	Arandela lisa nº 100 x 190 x 12,4	1				
03	517599	Clavija \varnothing 3/32" x 5/8"	1				
04	517607	Eje	1				
05	517623	Prensaestopa	1				
06	166892	Tornillo M 6 x 25 x 1,00	4				
07	521666	Arandela de presión \varnothing 6	4				
08	517631	Brida \varnothing 80	1				
09	426205	Conexión macho p/manguera \varnothing 1/4"	1				
10	517649	Empaque de goma \varnothing 74	1				
11	517664	Cuerpo del agitador	1				
12	517672	Prensaestopa 3/16" x 70	4				
13	517680	Clavija \varnothing 3/16" x 24	1				
14	517698	Manguito \varnothing 1" x 10	1				
15	744771	Tuerca hexagonal M28 x 2,00	1				

ASPERSOR DEL LAVADOR

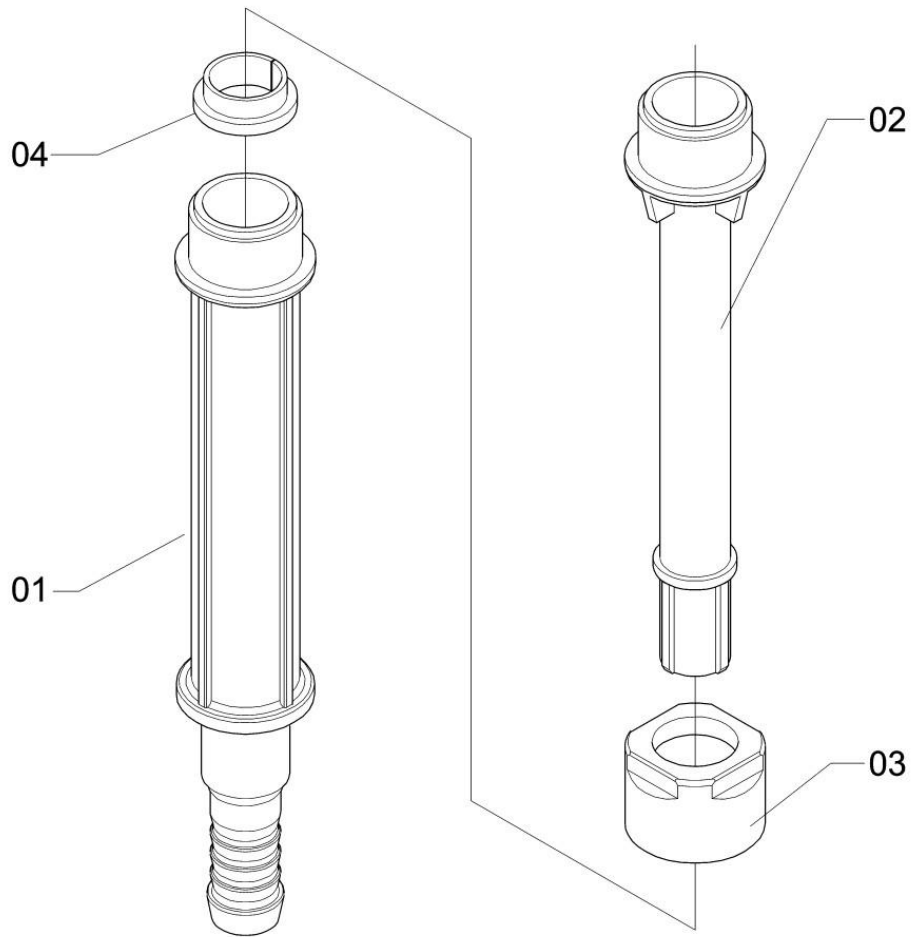


KIT-75

Ref.	CÓDIGO	DENOMINACIÓN	Cant.
00	071944	Aspersor del lavador	1
01	483628	Tornillo PH 2,9 x 22	1
02	059055	Tuerca del aspersor	1
03	061119	Buje	1
04	058909	núcleo del aspersor	1
05	060426	Cuerpo del aspersor	1

Ref.	CÓDIGO	DENOMINACIÓN	Cant.

VARILLA DEL LAVADOR DE ENVASES

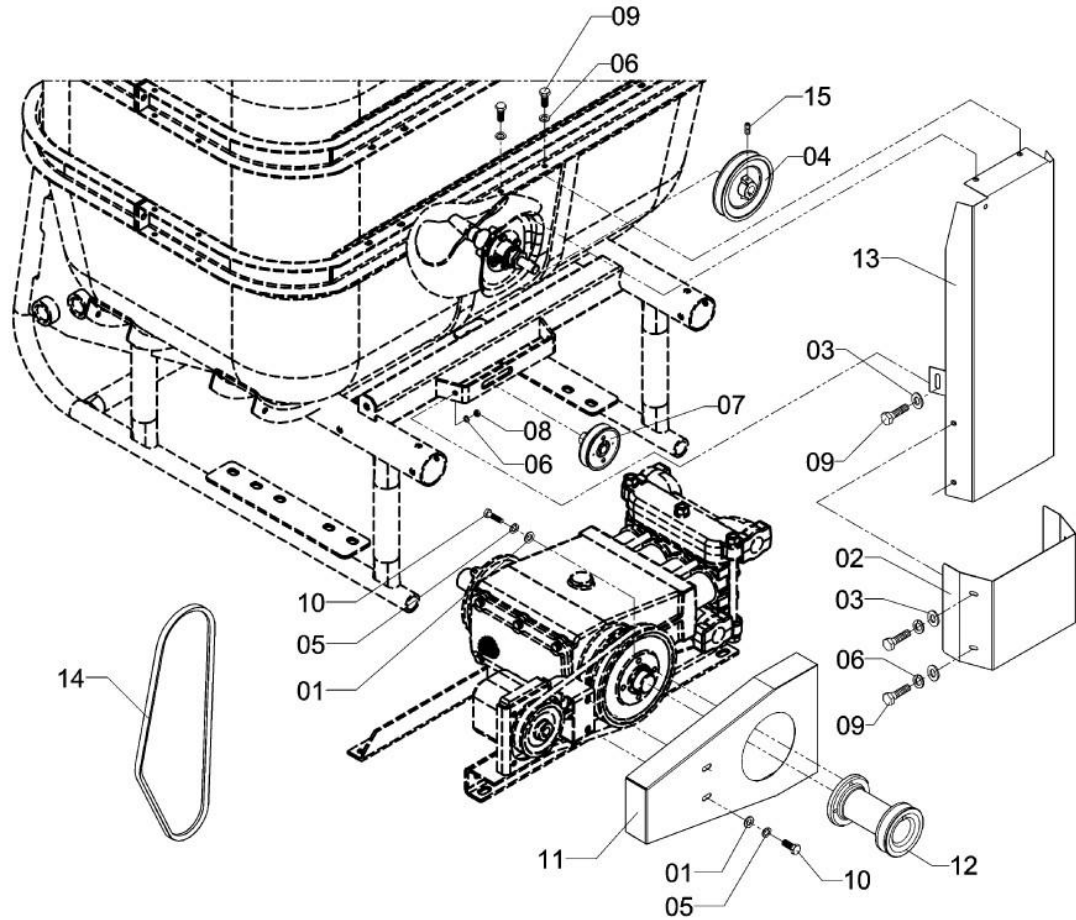


KIT-76

Ref.	CÓDIGO	DENOMINACIÓN	Cant.
00	088237	Varilla del lavador de envases	1
01	058834	Varilla del aspersor	1
02	083907	Prolongador de la varilla	1
03	087882	Tuerca del prolongador	1
04	134221	Anillo de traba	1

Ref.	CÓDIGO	DENOMINACIÓN	Cant.

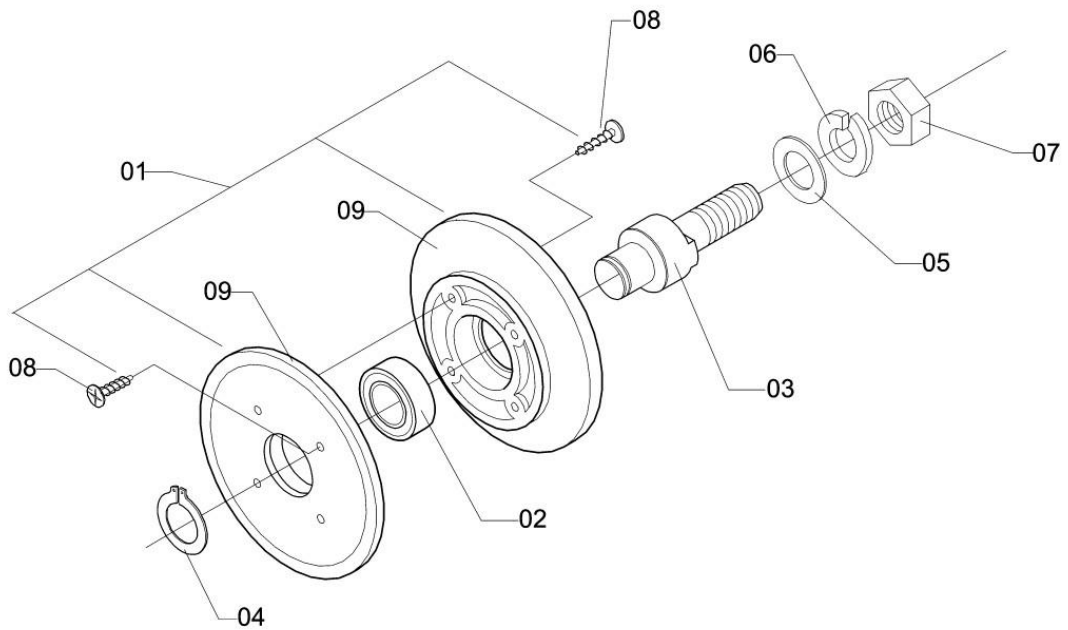
CONJUNTO POELA Y PROTECTOR



TMT-88

Ref.	CÓDIGO	DENOMINACIÓN	Cant.	Ref.	CÓDIGO	DENOMINACIÓN	Cant.
00	151977	Conjunto Polea y Protector	1				
01	013433	Arandela lisa	6				
02	261743	Protector externo	1				
03	358267	Arandela lisa nº 64 x 125 x 16	6				
04	517763	Polea 119-1A	1				
05	519736	Arandela de presión M 8	6				
06	521666	Arandela de presión Ø 6	8				
07	645416	Polea estiradora completa Ø 78 x 1A (PE-78 I)	1				
08	810689	Tuerca M6 x 1,0	2				
09	810697	Tornillo M6 x 20	8				
10	829382	Tornillo M 8 x 25 x 1,25	6				
11	841239	Protector de la correa	1				
12	841353	Polea 89-1A	1				
13	844050	Protector del agitador	1				
14	917484	Correia trapezoidal A-37	1				
15	997205	Tornillo M6 x 10 x 0,8	1				

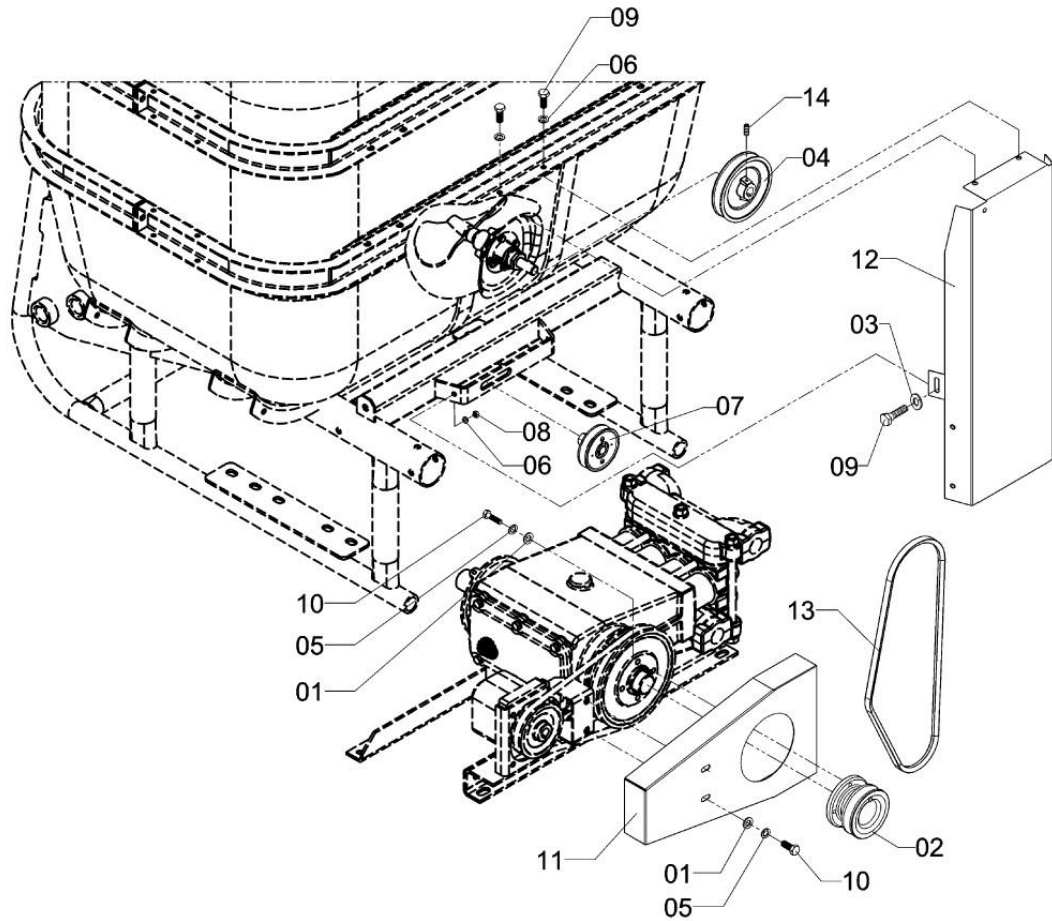
POLEA ESTIRADORA



LE-11

Ref.	CÓDIGO	DENOMINACIÓN	Cant.	Ref.	CÓDIGO	DENOMINACIÓN	Cant.
00	645416	Polea estiradora completa ζ 78 (eje ζ 15)	1				
01	660605	Polea bipartida con tornillos	1				
02	328781	Rodamiento fijo	1				
03	817627	Eje - 15 x 50,5	1				
04	910851	Anillo de retención para eje \varnothing 15	1				
05	818112	Arandela lisa n° 130 x 240 x 30	1				
06	908582	Arandela de presión \varnothing 1/2"	1				
07	912790	Tuerca 1/2" - 13 UNC	1				
08	323998	Tornillo \varnothing 4,2 x 16	4				
09	644641	Disco de la polea \varnothing 78 - 1A	2				

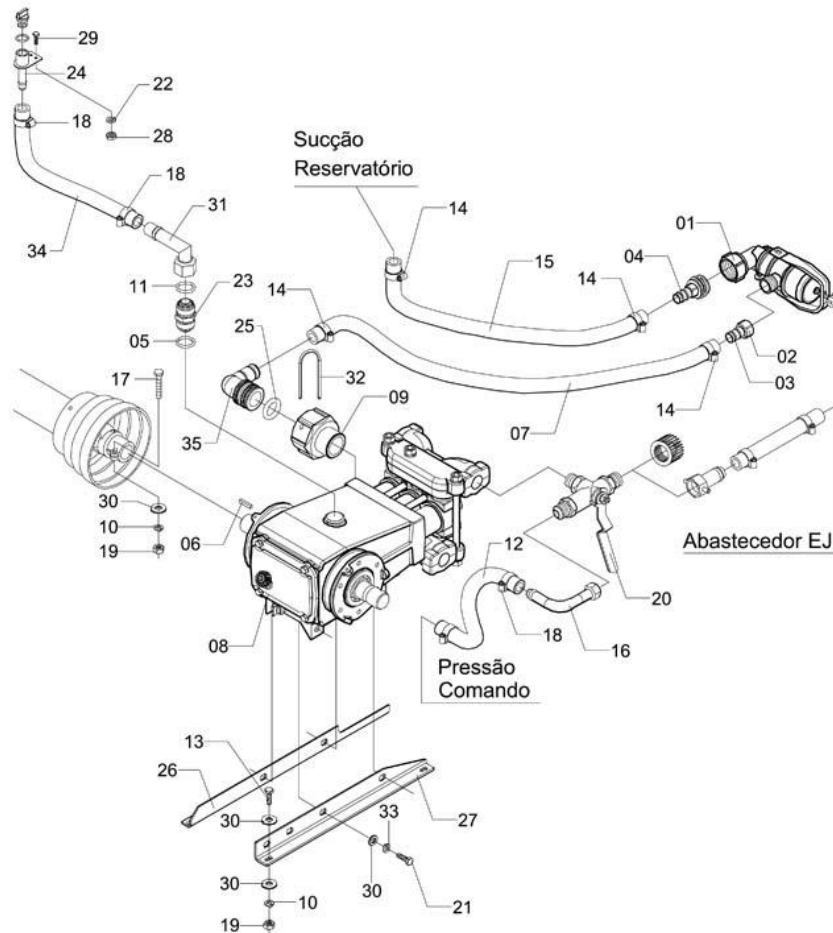
CONJUNTO POELA Y PROTECTOR



TMT-87

Ref.	CÓDIGO	DENOMINACIÓN	Cant.	Ref.	CÓDIGO	DENOMINACIÓN	Cant.
00	151985	Conjunto Polea y Protector	1				
01	013433	Arandela lisa	6				
02	152009	Polea 89 - Prolongadora	1				
03	358267	Arandela lisa nº 64 x 125 x 16	2				
04	517763	Polea 119-1A	1				
05	519736	Arandela de presión M 8	6				
06	521666	Arandela de presión Ø 6	4				
07	645416	Polea estiradora completa Ø 78 x 1A (PE-78 I)	1				
08	810689	Tuerca M6 x 1,0	2				
09	810697	Tornillo M6 x 20	4				
10	829382	Tornillo M 8 x 25 x 1,25	6				
11	841239	Protector de la correa	1				
12	844050	Protector del agitador	1				
13	917484	Correia trapezoidal A-37	1				
14	997205	Tornillo M6 x 10 x 0,8	1				

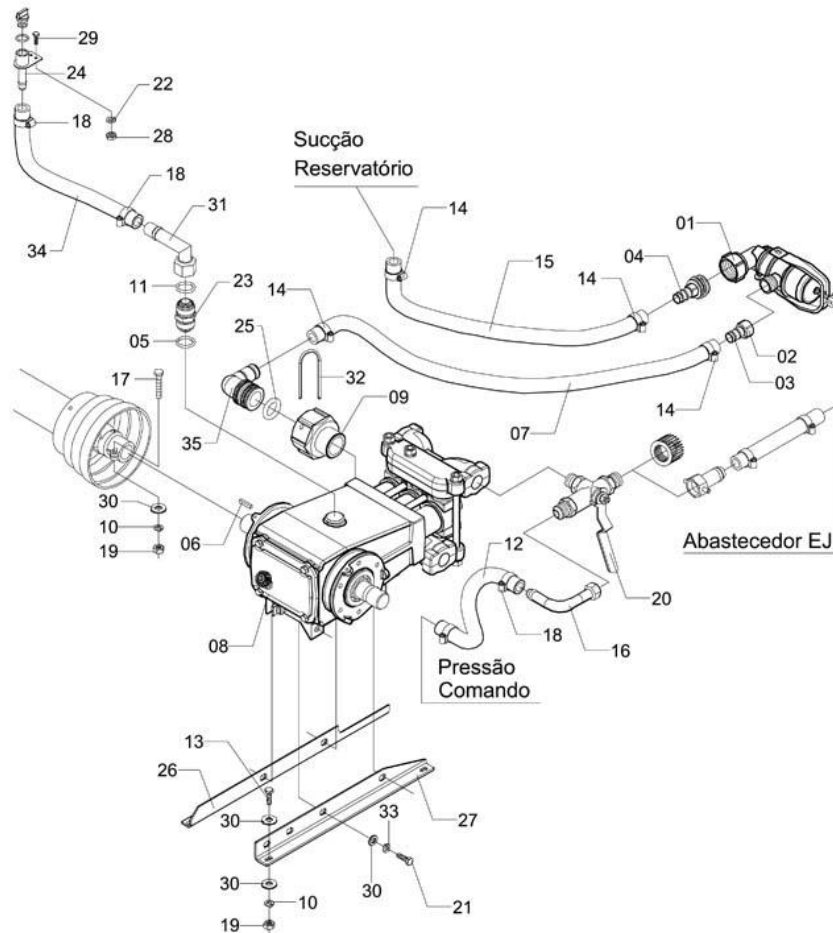
CONJUNTO BOMBA JP-75



CD-452

Ref.	CÓDIGO	DENOMINACIÓN	Cant.	Ref.	CÓDIGO	DENOMINACIÓN	Cant.
00	003656	Conjunto (Bomba JP-75 NI Resist)	1	25	618355	Anillo de cierre hermético OR2-220	1
01	005777	Filtro de Sucção	1	26	638536	Soporte Delantero de la Bomba	1
02	005884	Tuerca Redonda con Resalto 1.1/4" BSP	1	27	771303	Soporte trasero de la bomba	1
03	005892	Boquilla de conexión Ø 1.1/4"	1	28	810689	Tuerca M6 x 1,0	1
04	005926	Manguito 1.1/4"	1	29	810697	Tornillo M6 x 20	1
05	012724	Anillo de cierre hermético OR1- 119	1	30	818112	Arandela lisa nº 130 x 240 x 30	13
06	015305	Chaveta cuadrada 5/16" x 30	1	31	840140	Boquilla para Manguera '9 (3/4") x 90°	1
07	110965	Manguera Ø1.1/4" x 150	1	32	868372	Grapa en "U" Fijador de las Boquillas	1
08	115493	Bomba de pistones Jacto para 75 L/min	1	33	908582	Arandela de presión Ø 1/2"	4
09	196162	Conexión para Bomba JP-75	1	34	938340	Manguera 3/4" x 840	1
10	209163	Arandela de presión Ø 12"	5	35	989053	Boquilla curva 1.1/4" x 90	1
11	210823	Anillo de cierre hermético OR2-008	1				
12	233866	Manguera MPB-12 3/4" x 1580	1				
13	280925	Tornillo M12 x 35 x 1,50	4				
14	330969	Abrazadera D.25-38 - Acero Inoxidable	4				
15	348979	Manguera 31,5 (1.1/4") x 600 - Km 32 - Azul	1				
16	350090	Boquilla curva para manguera 3/4" x 90°	1				
17	364166	Tornillo M12 x 80 x 1,50	1				
18	423814	Abrazadera D 22-32 (inoxidable)	4				
19	427013	Tuerca Hexagonal M12 X 1,50 - CL 8.8	5				
20	454348	Válvula de desvío VD-75	1				
21	520205	Tornillo 1/2" - 13 UNC x 1.1/4"	4				
22	521666	Arandela de presión Ø 6	1				
23	545426	Buje 3/4" BSP x 3/4" BSP	1				
24	605592	Boquilla de Abastecimiento Hidráulico 3/4"	1				

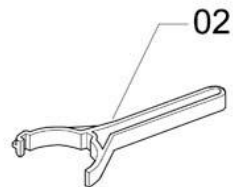
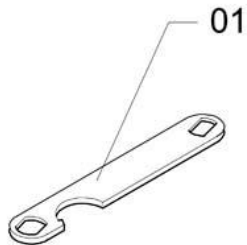
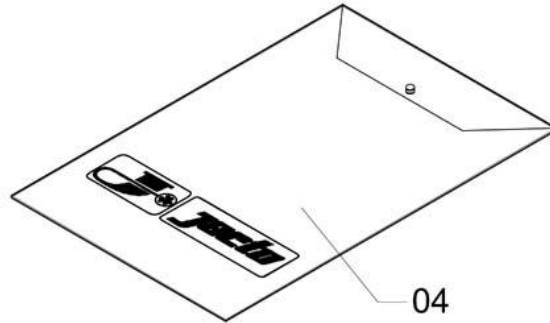
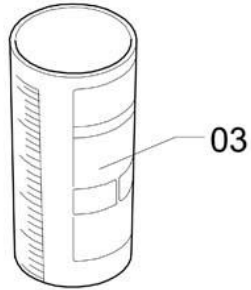
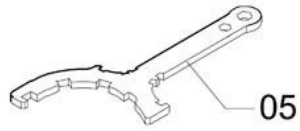
CONJUNTO BOMBA "JP-100"



CD-452

Ref.	CÓDIGO	DENOMINACIÓN	Cant.	Ref.	CÓDIGO	DENOMINACIÓN	Cant.
00	003979	Conjunto (Bomba JP-100 NI Resist)	1			Boquilla de Abastecimiento Hidráulico 3/4"	
01	005777	Filtro de Succión	1	25	618355	Anillo de cierre hermético OR2-220	1
02	005884	Tuerca Redonda con Resalto 1.1/4" BSP	1	26	638536	Soporte Delantero de la Bomba	1
03	005892	Boquilla de conexión ø 1.1/4"	1	27	771303	Soporte trasero de la bomba	1
04	005926	Manguito 1.1/4"	1	28	810689	Tuerca M6 x 1,0	1
05	012724	Anillo de cierre hermético OR1- 119	1	29	810697	Tornillo M6 x 20	1
06	108936	Chaveta Cuadrada - 9,53 (3/8") x 35	1	30	818112	Arandela lisa nº 130 x 240 x 30	13
07	110965	Manguera ø1.1/4" x 150	1	31	840140	Boquilla para Manguera '9 (3/4") x 90°	1
08	022723	Bomba de pistones Jacto para 100 L/min CF	1	32	868372	Grapa en "U" Fijador de las Boquillas	1
09	196170	Conexión para Bomba JP-100	1	33	908582	Arandela de presión Ø 1/2"	4
10	209163	Arandela de presión Ø 12"	5	34	938340	Manguera 3/4" x 840	1
11	210823	Anillo de cierre hermético OR2-008	1	35	989053	Boquilla curva 1.1/4" x 90	1
12	233866	Manguera MPB-12 3/4" x 1580	1				
13	280925	Tornillo M12 x 35 x 1,50	4				
14	330969	Abrazadera D.25-38 - Acero Inoxidable	4				
15	348979	Manguera 31,5 (1.1/4") x 600 - Km 32 - Azul	1				
16	350090	Boquilla curva para manguera 3/4" x 90°	1				
17	364166	Tornillo M12 x 80 x 1,50	1				
18	423814	Abrazadera D 22-32 (Inoxidable)	4				
19	427013	Tuerca Hexagonal M12 X 1,50 - CL 8.8	5				
20	454348	Válvula de desvío VD-75	1				
21	520205	Tornillo 1/2" - 13 UNC x 1.1/4"	4				
22	521666	Arandela de presión Ø 6	1				
23	545426	Buje 3/4" BSP x 3/4" BSP	1				
24	605592		1				

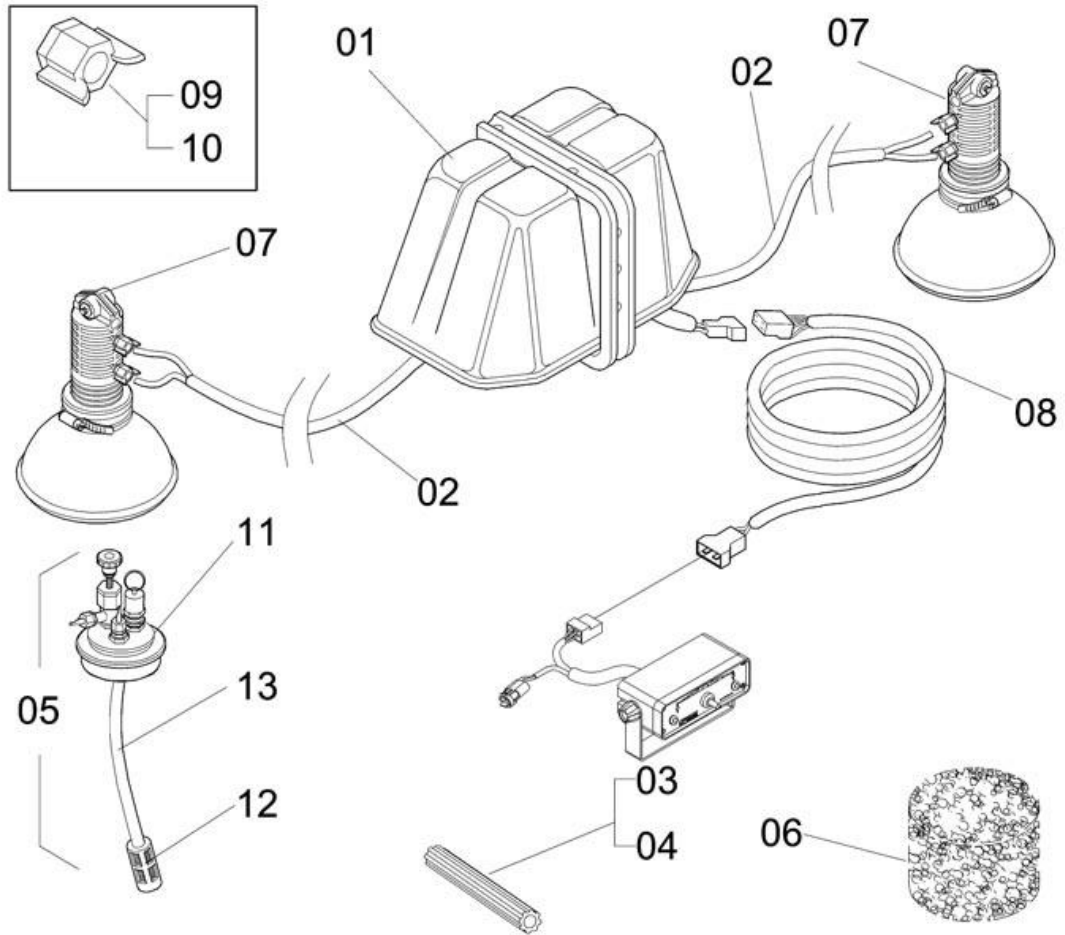
CAJA DE ACCESORIOS



CXA-295

Ref.	CÓDIGO	DENOMINACIÓN	Cant.	Ref.	CÓDIGO	DENOMINACIÓN	Cant.
00	594945	Complementos	1				
01	436493	Llave alineadora boquilla abanico	1				
02	703694	Llave para tuerca 40-45	1				
03	767061	Calibrador de caudal	1				
04	867127	Carpeta plástica para documentos	1				
05	919548	Llave coombinada - tapas	1				

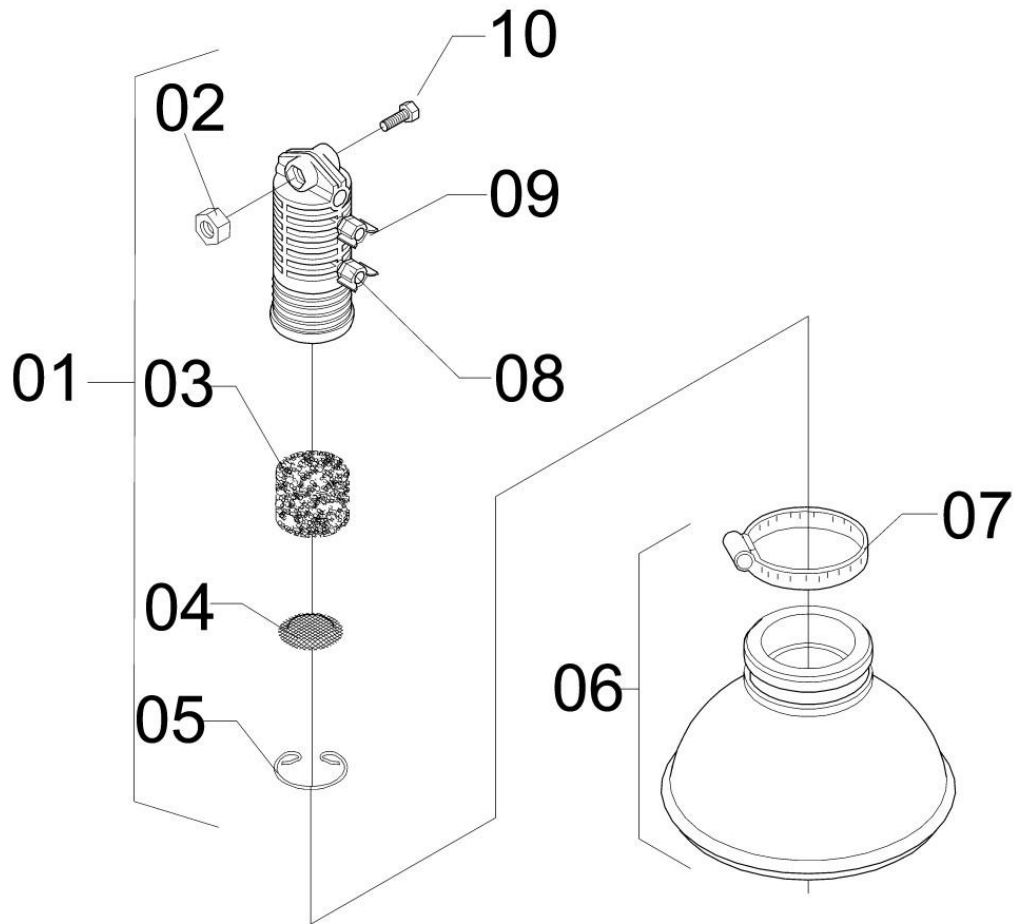
MARCADOR DE LÍNEA



MCP-36

Ref.	CÓDIGO	DENOMINACIÓN	Cant.	Ref.	CÓDIGO	DENOMINACIÓN	Cant.
00	333047	Marcador de línea	1				
01	077338	Compresor	1				
02	346262	Conductor paralelo (45 metros)	1				
03	361998	Tubo de Conexión para Manguera de Líquido Azul	2				
04	362004	Tubo de Conexión para Manguera de Aire - Blanco	2				
05	365106	Conjunto Regulador de Presión + Manguera + Filtro	1				
06	447938	Esponja de la boquilla	2				
07	455196	Generador completo	2				
08	455329	Cable eléctrico	1				
09	456533	Tuerca traba para mang. de líquido	1				
10	456541	Tuerca traba para manguera de aire	1				
11	447904	Regulador de presión	1				
12	455394	Filtro de succión	1				
13	571604	Manguera del filtro de succión	1				

GENERADOR - OPCIONAL



MCP-39

Ref.	CÓDIGO	DENOMINACIÓN	Cant.	Ref.	CÓDIGO	DENOMINACIÓN	Cant.
00	455196	Generador completo	1				
01	447953	Boquilla generadora de espuma (montada)	1				
02	810689	Tuerca M6 x 1,0	1				
03	447938	Esponja de la boquilla	1				
04	447946	Tela de acero inoxidable	1				
05	557124	Traba elástica	1				
06	448027	Cuerpo del difusor	1				
07	465377	Abrazadera D. 40 - 60	1				
08	456533	Tuerca traba para mang. de líquido	1				
09	456541	Tuerca traba para manguera de aire	1				
10	913343	Tornillo M-6 x 20	1				