

# R6F

## Embolsadora de Forraje verde picado fino

La versatilidad del chasis R6 permite tener una eficiente Embolsadora de Forraje verde picado con solo cambiar la tolva y el cajón quebrador por el Acarreador Lateral Richiger. Dos máquinas en Una que amplian tu esquema productivo.

La embolsadora de forraje verde picado R6F es la opción más económica y segura para almacenar un alimento de alto contenido nutricional y energético en silobolsa de 6 pies. Esto se logra al crear un ambiente anaeróbico que permite la fermentación láctica dentro de la bolsa que, con una estabilización del pH en todo el material guardado, garantiza la calidad y conservación del mismo. Este tipo de reserva forrajera de alta calidad y conservación puede ser consumido a lo largo de todo el año logrando una máxima conversión en carne o leche.

Se puede guardar picado de planta entera de maíz y sorgo además de leguminosas como alfalfa y otras pasturas. Almacenar semillas de algodón, malta, gluten feed, pellets de trigo o girasol y otros subproductos o residuos de procesos de industrialización que puedan ser utilizados en la alimentación de ganado.



El acarreador de forrajes es accionado hidráulicamente con válvula reguladora que permite variar la velocidad de carga. Se puede instalar para cargar por izquierda o derecha.



### Qué ocurre dentro de la bolsa?

Estudios llevados a cabo hace ya 90 años determinaron que el proceso de fermentación láctica o ensilado del grano húmedo partido permite al mismo alcanzar su máximo nivel nutricional, rendimiento de materia seca, y digestibilidad.

La bolsa de polietileno constituye un ambiente óptimo para el desarrollo del proceso anaeróbico de fermentación láctica. Sus tres capas ofrecen un sellado hermético e impiden el intercambio gaseoso con la atmósfera, ofreciendo completa protección del clima y de la acción de enfermedades, hongos e insectos.

Al inicio del almacenaje se desarrolla la fase aeróbica, en la que el grano consume todo el oxígeno presente en la bolsa, generando anhídrido carbónico a cambio. Posteriormente transcurre la fase de fermentación láctica propiamente dicha. Se produce una baja apreciable del pH, lo que impide fermentaciones indeseables. Cesa toda actividad enzimática y parte de los azúcares presentes en el grano se transforman en ácido láctico, el cual opera como agente de conservación del ensilaje. Se estabiliza el producto, que conserva calidad nutricional y características organolépticas intactas a través del tiempo.

Variación del contenido de humedad en función del estado del grano

	Estado del grano y línea de leche	Humedad del grano	Humedad del forraje
○	Grano lleno	48%	74%
◐	1/2 leche	40%	68%
◑	1/4 leche	35%	64%
●	No leche	32%	60%

## Características R6N / R6NA

Capacidad de trabajo: 40 Tn/hora (dependiendo del tipo grano, grado de humedad y el dentado utilizado).

Cubierta LT215/80 R16 RR MT

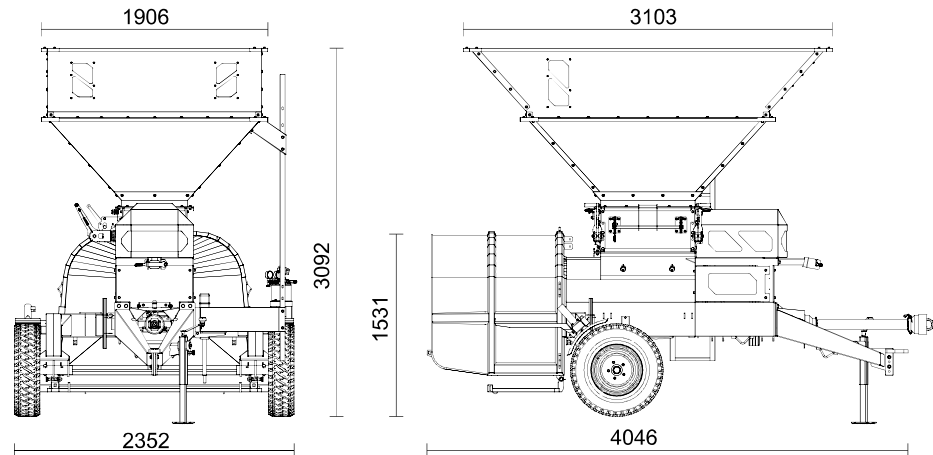
Potencia aproximada requerida: 80 a 100 hp.

Peso: R6N: 1500kg / R6NA: 2070 kg

Alimentación hidráulica requerida: 160 BAR / 60 LPM

Sinfín alimentador de diámetro 200 mm

## Dimensiones R6N / R6NA (en mm)



## Características R6F

Potencia Requerida: 80 HP

Capacidad de Trabajo: 30 - 40 Tn/hora (varia de acuerdo a la humedad y tamaño del picado).

Túnel de Embutido para bolsas de 6 pies (1,8 m de diám.).

Accionamiento: toma de fuerza

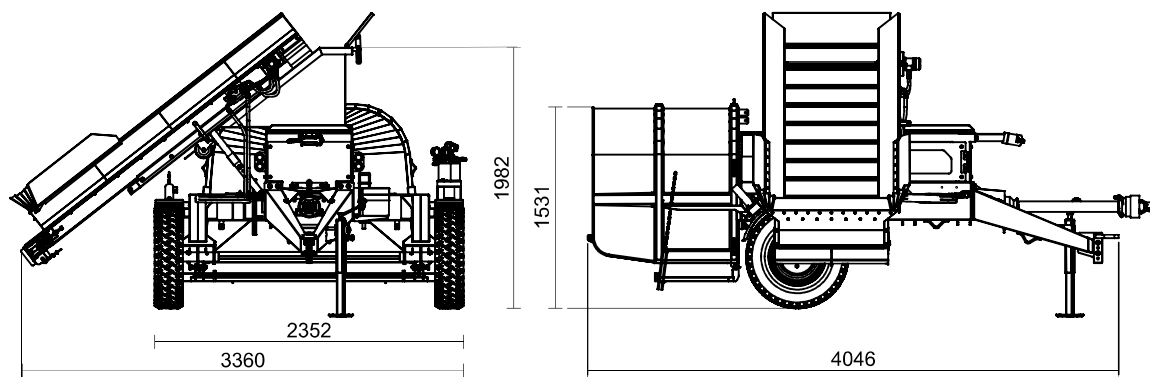
Frenos de zapata accionado hidráulicamente individuales para cada rueda .

Funciona únicamente con picado de precisión, es decir **un largo no mayor de 2cm**

Para obtener mejores resultados el forraje debe recolectarse con **55% a 65% de humedad**.

Cubierta LT215/80 R16 RR MT

## Dimensiones R6F (en mm) Posición de trabajo



\* Posición de transporte: ancho menor a 3m

**RICHIGER**



0800 888 1717  
tel.: 03493 421125 rotativas

