

# R6N R6NA

*Quebradora Embolsadora para silobolsa de 6 pies que procesa granos secos y húmedos con caja de rolos quebradores y alimentador lateral (R6NA).*

*Nueva tolva / Mayor capacidad.  
Cubierta LT215/80 R16 RR MT  
Rolos cromados.*

**40**  
ton/hr

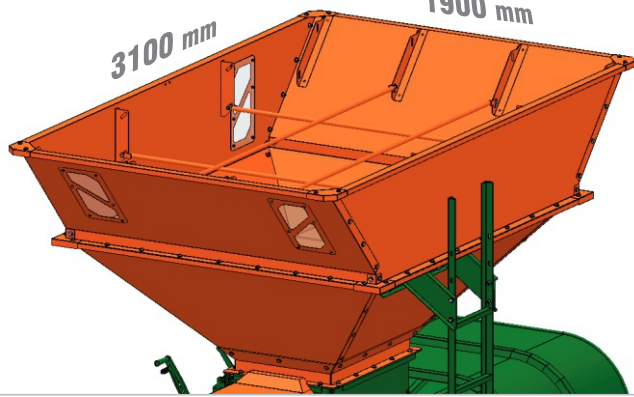
**540**  
rpm



*Una solución que permite el almacenado y procesado de granos en el lugar de consumo*

**RICHIGER**

**SU PRODUCCIÓN BIEN ACOMPAÑADA**



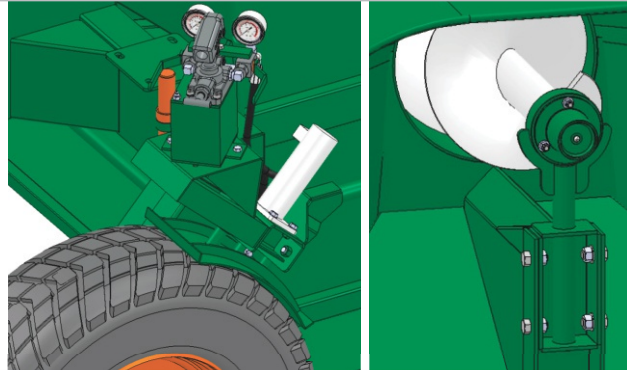
Tolva receptora de gran capacidad (3,85 m<sup>3</sup> - 3 toneladas aproximadamente) con visores en los paneles frontal y lateral izquierdo.

La gran longitud de tolva (3,10 m) permite alimentar la embolsadora con pala frontal de 2,50 m de ancho.

**Volumen: 3,85 m<sup>3</sup>**

Frenos de zapatas accionados hidráulicamente mediante bomba manual.

Circuito independiente y manómetro de registro individual por rueda.



Sinfin compresor construido en chapa de 8mm, con bancada blindada y rodamiento UC de fácil montaje.

R6NA - El Alimentador hidráulico incorporado a la máquina con brazo soporte permite desplazamientos con mínimo esfuerzo.

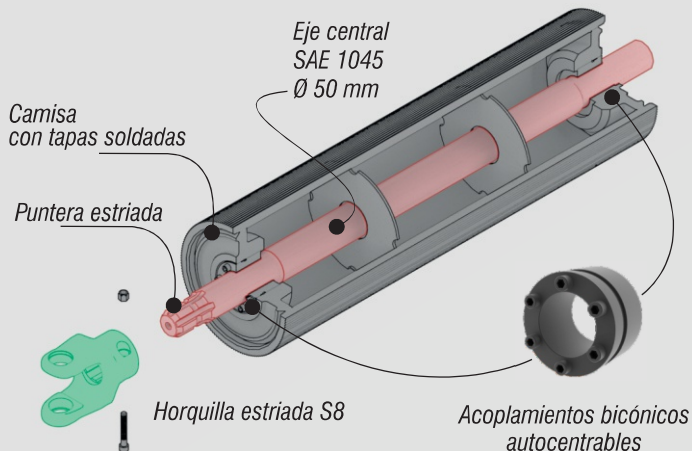
Utilizado principalmente para realizar la carga de granos desde camiones o acoplados tolvas cerealeros.



### Rolos con nuevo diseño de dentado y recubrimiento de cromo

Con tapas soldadas y ejes desmontables de acero con acoplamientos bicónicos.

Innovaciones que logran mayor prestación en la transmisión de potencia y en el vínculo entre partes



Rolo construido en acero, carbonitrurado, con recubrimiento de cromo duro que incrementa la cantidad de toneladas procesadas

**cromo**  
aumenta  
la duración

Tres opciones de dentado

- Fino (9 dientes por pulgada)
- Estándar (6 dientes por pulgada)
- Grueso (4 dientes por pulgada)

