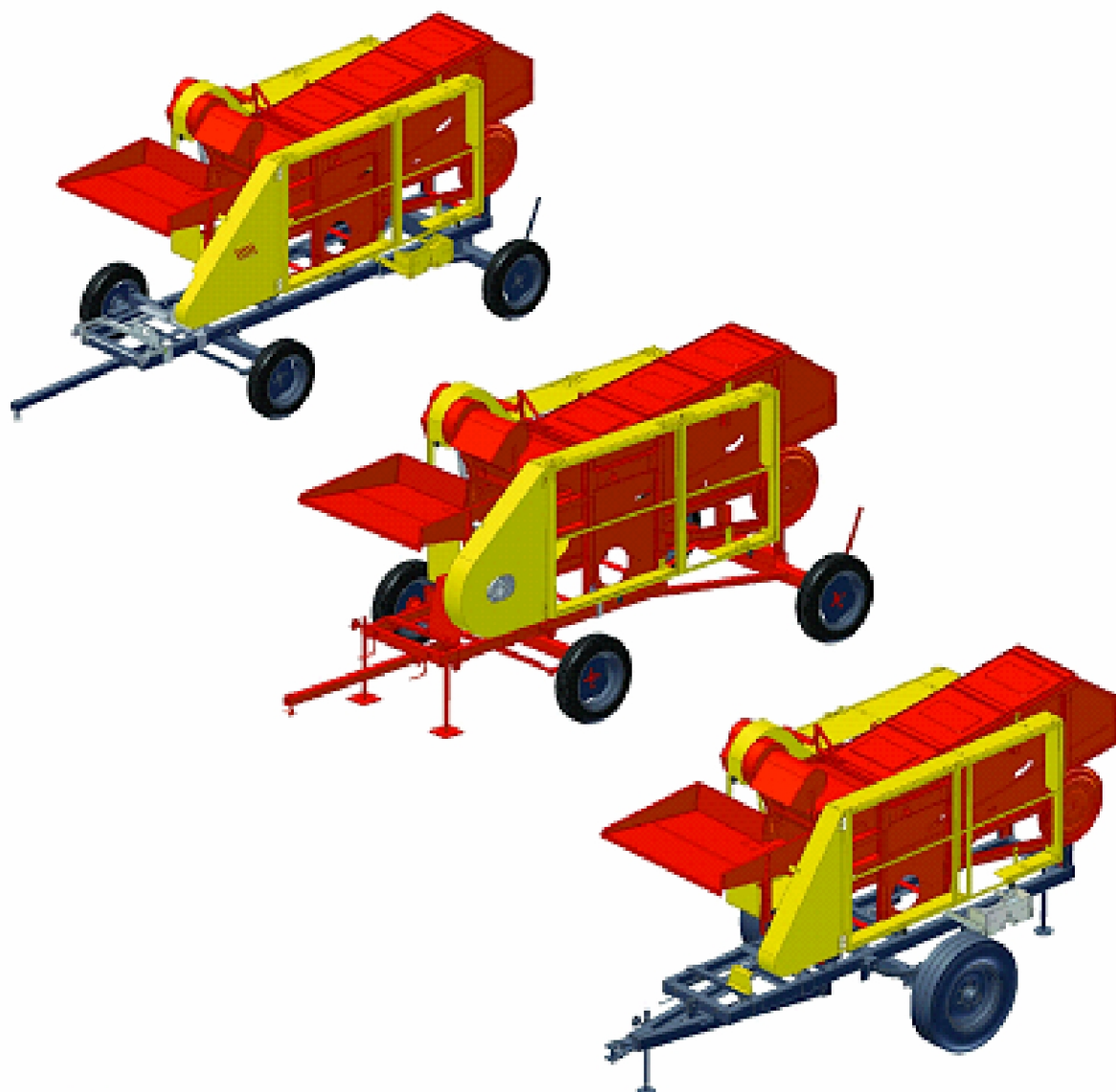


B-150 - TRILLADORA DE CEREALES



www.vencedoramaqtron.com.br



MANUAL DE INSTRUCCIÓN

MISIÓN MAQTRON

Ser una referencia cuando se trata de facilitar la vida de las familias que viven en el campo, de los pequeños emprendedores hasta los grandes constructores, contribuyendo en el desarrollo sostenible de la empresa, funcionarios y sociedad

VISIÓN MAQTRON

Ser la mejor empresa de los segmentos donde tiene actividad, reconocida por la excelencia e innovación de sus productos y servicios, generando resultados plenos

VALORES MAQTRON

Ética

Respeto

Satisfacción

Credibilidad

Compromiso

POLÍTICA DE CALIDAD MAQTRON

Buscar la mejora continua de procesos y productos en la producción de máquinas de implementos agrícolas, máquinas y equipos para la construcción civil y molinos de caña, buscando la satisfacción de los clientes.

Estimado Cliente:

MAQTRON desea felicitarle por la confianza depositada en nuestros productos.

Estamos constantemente invirtiendo en programas de calidad para garantizar que podamos atender plenamente sus necesidades.

En este manual encontrará las instrucciones necesarias para la operación correcta y segura, además del mantenimiento de su equipo, proporcionándole así, la garantía de buen funcionamiento y mayor durabilidad.

Recomendamos leer con atención, antes de colocar la máquina en funcionamiento.

MAQTRON está siempre a disposición de sus clientes, colocando a disposición asistencia técnica rápida y eficiente para sus productos.

Orientaciones de Seguridad

- La utilización de este equipo para fines no especificados en este manual, así como la utilización o adaptaciones no autorizadas por parte del fabricante, pone en riesgo la integridad física del operador, el correcto funcionamiento de la máquina y puede acarrear pérdida de la garantía;
- Observe los alrededores de la máquina antes de colocarla en funcionamiento. Mantenga espectadores, niños y animales a una distancia segura.
- Nunca permita que personal no calificado ejecute la operación o mantenimiento de la trilladora.
- Antes de efectuar cualquier tipo de mantenimiento, apague el equipo y espere a que la máquina pare totalmente;
- Nunca intente regular, lubricar o efectuar mantenimiento con la máquina encendida.
- Manténgase alerta, esté atento con lo que sucede y use el sentido común cuando esté operando.
- No opere el equipo cuando esté cansado, distraído o bajo efecto de bebidas alcohólicas o de medicación. Un momento de distracción puede resultar en elevado riesgo de causar lesiones.
- Retire objetos o herramientas del interior de la máquina o que se encuentre presos a las partes móviles de la máquina, antes de encender el equipo, las mismas pueden ocasionar daños en la máquina o lesiones al operador.
- Mantenga el lugar de trabajo limpio, organizado y bien iluminado.
- Revise las instrucciones de seguridad y manténgase siempre atento. La falta de atención durante la operación podrá resultar en accidentes.
- Use equipos de protección individual para utilizar la trilladora, como por ejemplo: calzados cerrados, pantalones, gafas de seguridad, protección auditiva, guantes, etc. De acuerdo con la normativa de seguridad vigente;
- Sujetar los cabellos largos y no utilizar ropas holgadas, o con partes que puedan prenderse en los componentes móviles. Mantenga también manos y pies alejados de las piezas móviles.
- Para su seguridad, verifique si la máquina está montada correctamente y en su totalidad, presentando todas las protecciones, y que estas estén correctamente fijadas.
- Nunca opere la máquina sin que las protecciones estén debidamente fijadas.
- Conserve su equipo. Verifique con frecuencia si las partes móviles están fijas, si algún componente está dañado o cualquier otra condición que pueda afectar su buen funcionamiento. Si existe algún problema, ejecute la reparación antes de usar el equipo. Muchos accidentes son causados por falta de mantenimiento adecuado.



ATENCIÓN

Cuando la máquina esté en funcionamiento, no introduzca la mano dentro del cilindro alimentador, de la boca de salida de los granos y de salida de paja.

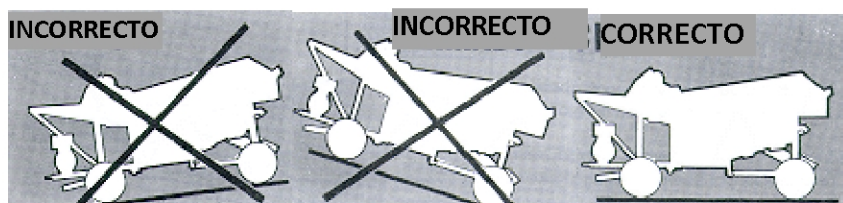
Características técnicas

Trilladora de Cereales B – 150	
Peso	460 kg
Longitud	312 (cm)
Largo del Cilindro	43,7 (cm)
Altura	175 (cm)
Área de la Criba	4.657 (cm ²)
Área Sacapajas	9.359 (cm ²)
Golpes p/minuto/criba	240
Distancia entre ejes (cm)	189 (cm)
Ancho entre ruedas (cm)	167 (cm) (por fuera)
Correa de accionamiento principal para Polea MAQ n° 1 y 2	C-126
Correa de accionamiento principal para Polea MAQ n° 3 y 4	C- 136
Dientes del Cilindro en Acero forjado con tuercas	45
Estructura en chapa de acero c/alma de madera dura	Sí
Motor eléctrico indicado	10 cv
Motor gasolina/diésel indicado	13 a 15 cv
Llantas reacondicionadas	Aro 13"
Llantas nuevas	Aro 13"

INSTRUCCIONES DE OPERACIÓN

Nivelación

1- Para que la máquina tenga un buen desempeño de trillado, es necesario que esté nivelada, como se indica a continuación.



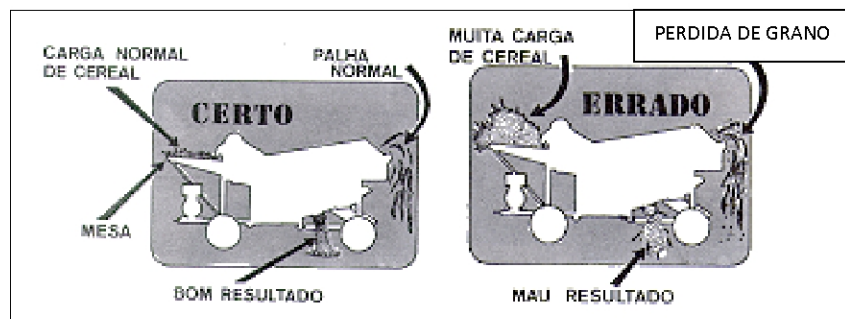
Si la trilladora no está **nivelada**, mediante plomada, es posible que las cribas no efectúen la limpieza de forma correcta.

2 – Es necesario que el freno esté liberado para que la máquina tenga un buen desempeño.

Alimentación de la Máquina

1 – Mantengala regularidad en la cantidad de abastecimiento de productos.

2 - El exceso de cereal, fuerza mucho el motor y disminuye la rotación de la máquina provocando entupimiento y sobrecarga en las cribas, pudiendo perjudicar el rendimiento y eficacia de la máquina.



3 – No se aconseja el uso de alimentador automático para trillar arroz y maíz.

No cargue demasiado la mesa de la máquina ya que esto dificultará la realización de los trabajos, pudiendo mezclar paja y granos. Con una alimentación muy elevada de cereal, la rotación del motor podrá disminuir, lo que provocará una sobrecarga en el mismo. Entonces con baja rotación, el trillado no será adecuado, generando el mezclado del producto con la paja, como ya se mencionó anteriormente.

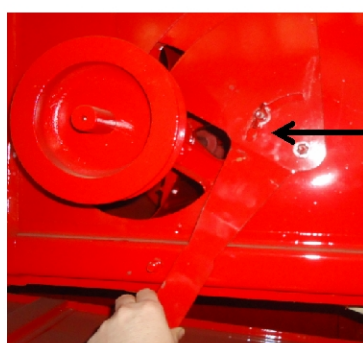
En caso de que el grano no salga limpio - ventilador

- 1- La limpieza de los granos se realiza mediante chorro de aire, producido por ventilador. Cuanto más abiertos los registros más aire entrará y más fuerte será el chorro, limpiando con mayor fuerza.
- 2- por tanto, en caso de que los granos salgan mezclados con paja, basta abrir más los registros de aire, poco a poco, hasta conseguir una limpieza total.
- 3- No abra totalmente los registros de aire. Ábralos poco a poco y revise el resultado, solamente abra totalmente si el grano continúa mezclado con ciscos.

Regulación del Sistema de Ventilación de Aire

La máquina posee dos registros para regulación del aire, uno en cada parte lateral de la máquina. Si el cereal está seco y liviano, se debe bloquear un poco la entrada de aire en el ventilador, para evitar que los granos sean lanzados hacia afuera de la máquina, juntamente con la paja.

Si el cereal está húmedo y pesado, se debe abrir un poco la entrada de aire en el ventilador, para evitar que los granos sean recolectados con restos de pajas e impurezas.



Regulación del Aire

Verificación de la Tensión en las Correas

Es de extrema importancia que luego de, aproximadamente, 10 horas de trabajo inicial y posteriormente cada 50 horas de trabajo, se verifique la tensión de las correas. Si la tensión de las correas está conforme (Fig. "b") será necesario realizar la corrección de la misma dejándola conforme (Fig. "a").

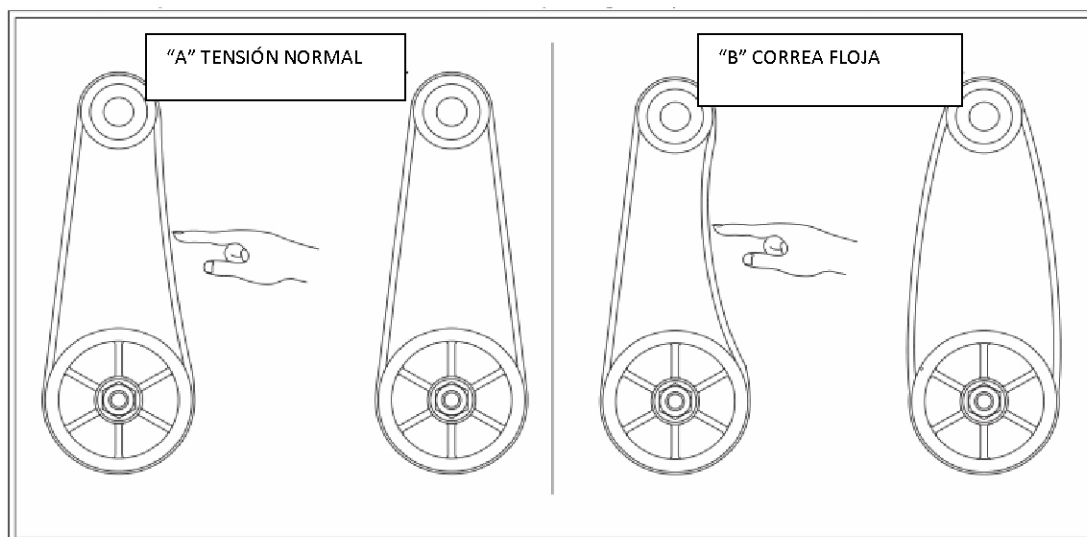


Figura (a)

Figura (b)



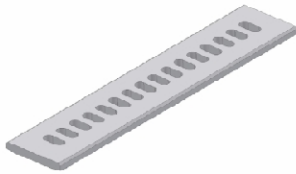
Atención

Es necesario que la correa de accionamiento de la polea principal esté bien tensada, caso contrario la máquina perderá potencia de trabajo perjudicando el trillado de los granos y la limpieza del producto final.

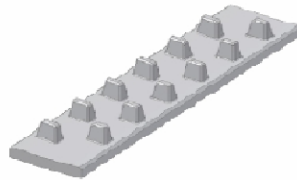
USO Y MONTAJE DE LOS PEINES

Con la máquina vienen tres tipos de dientes

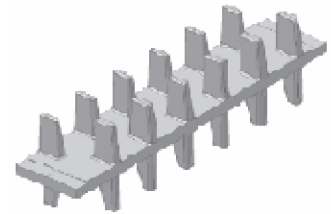
Peine Liso



Peine Simple



Peine Doble



1- Para acceder a los peines deberá abrir la tapa pequeña, donde encontrará dos guías, una al lado derecho y otra al lado izquierdo, por donde deberán ser encajados los peines, dentados o lisos.



Abra la pequeña tapa de la mesa para colocar los peines dentados y también, cuando sea necesario, los peines lisos. Conforme figura al lado.



Atención

Espera que el cilindro pare de girar completamente

2- Siempre que la tabla indique peine liso, deberá colocarla después de haber colocado los peines dentados, para que los lisos queden siempre al frente, cerca de la pequeña tapa de la mesa y no al fondo. Al fondo deben quedar los peines dentados.

ATENCIÓN: Antes de retirar los peines, baje el registro de los peines, para levantarlos y que sean retirados con mayor facilidad.

REGULACIÓN DE LOS PEINES

- Si el cereal está muy seco y los granos se están quebrando, baje los peines.
- Levante los peines si el cereal está húmedo y si sobran granos pegados en las espigas o vainas.
- Si luego de haber bajado los peines los granos continúan quebrándose, se debe sustituir un peine doble por un peine simple de dientes cortos o por un peine liso.
- Si luego de haber levantado los peines sobran granos pegados en las espigas o en las vainas, se debe sustituir un peine simple o liso por un peine dentado doble.

La figura al lado indica la palanca de regulación de los peines.

1º - Al subir la palanca los peines se elevan y se aproximan al cilindro.

2º - Al bajar la palanca los peines descenden y se alejan del cilindro.



Instrucciones De Uso Para Peines, Poleas, Rotaciones y Cribas Por Tipo de Cereal

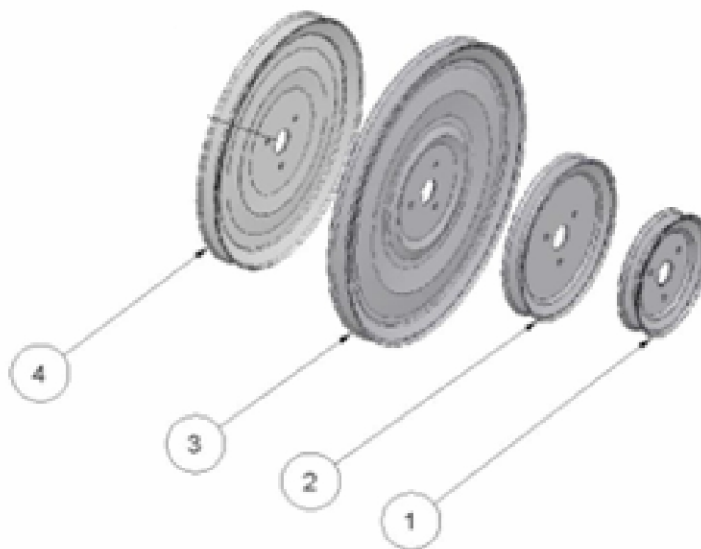
1- Regule los peines juntamente con el cilindro, poleas y cribas.

Explicación: para cada tipo de grano existe una combinación de peine con cilindro. Un tipo correcto de poleas y cribas.

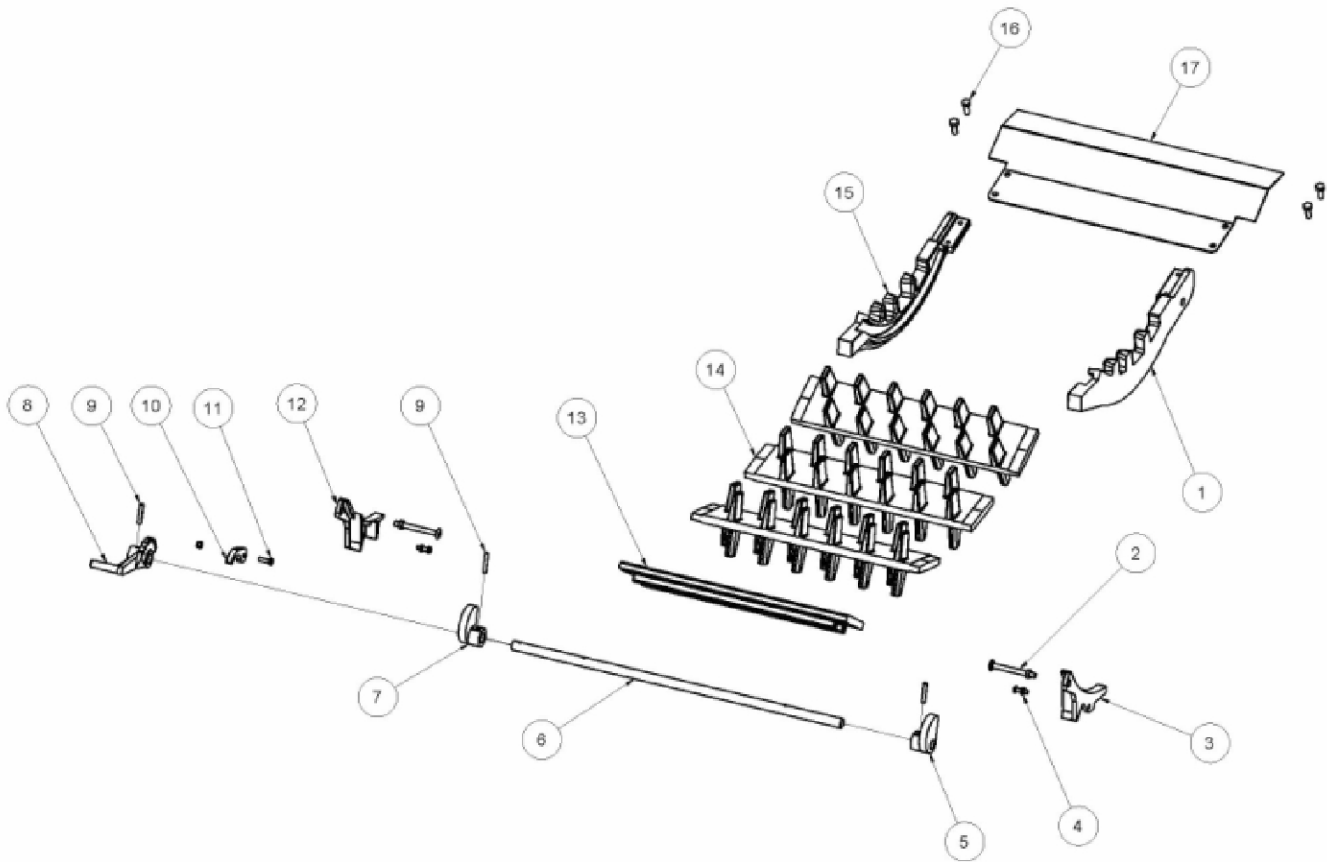
CEREAL	PEINES	POLEA MAESTRA DEL CILINDRO	RPM DEL CILINDRO	CRIBAS SUPERIORES	CRIBAS INFERIORES	REGULACIÓN VENTILADOR
SOJA Y ARROZ SECOS	2 peines dobles con los dientes achatados hacia arriba 1 Peine simple 1 Peine tipo liso	Polea de 410 mm N° 3	Aproximadamente 580 RPM	De escamas Cod.10-053-1609	No utiliza	Más cerrado
SOJA Y ARROZ HÚMEDOS	3 peines dobles con los dientes achatados hacia arriba 1 Peine tipo liso	Polea de 410 mm N° 3	Aproximadamente 850 RPM	De escamas Cod.10-053-1609	No utiliza	Más abierto
MAÍZ SECO	2 peines dobles con los dientes achatados hacia arriba 2 Peine tipo liso	Polea de 410 mm N° 3	Aproximadamente 580 RPM	De orificios Cod.10-053-1610	No utiliza	Más cerrado
MAÍZ HÚMEDO	2 peines dobles con los dientes achatados hacia arriba 1 Peine simple Peine tipo liso	Polea de 410 mm N° 3	Aproximadamente 850 RPM	De orificios Cod.10-053-1610	No utiliza	Más abierto
FRIJOL SECO	2 peines dobles con los dientes achatados hacia arriba 2 Peines tipo liso	Polea de 410 mm N° 3	Aproximadamente 350 a 400 RPM	De escamas Cod.10-053-1609	No utiliza	Más cerrado
FRIJOL HÚMEDO	2 peines dobles con los dientes achatados hacia arriba 2 Peines tipo liso	Polea de 410 mm N° 3	Aproximadamente 450 RPM	De escamas Cod.10-053-1609	No utiliza	Más abierto
TRIGO, AVENA, CEBADA, CENTENO, QUINUA	3 peines dobles con los dientes achatados hacia arriba 1 Peine tipo liso	Polea de 410 mm N° 3	Aproximadamente 1200 RPM	De escamas Cod.10-053-1609	De uña N° 3	Más abierto o más cerrado, dependiendo de la humedad del cereal.

Obs.: Para frijol muy seco, usar la polea de diámetro 112 mm en el ventilador.

Imágenes de las Poleas



Montaje de los Peines



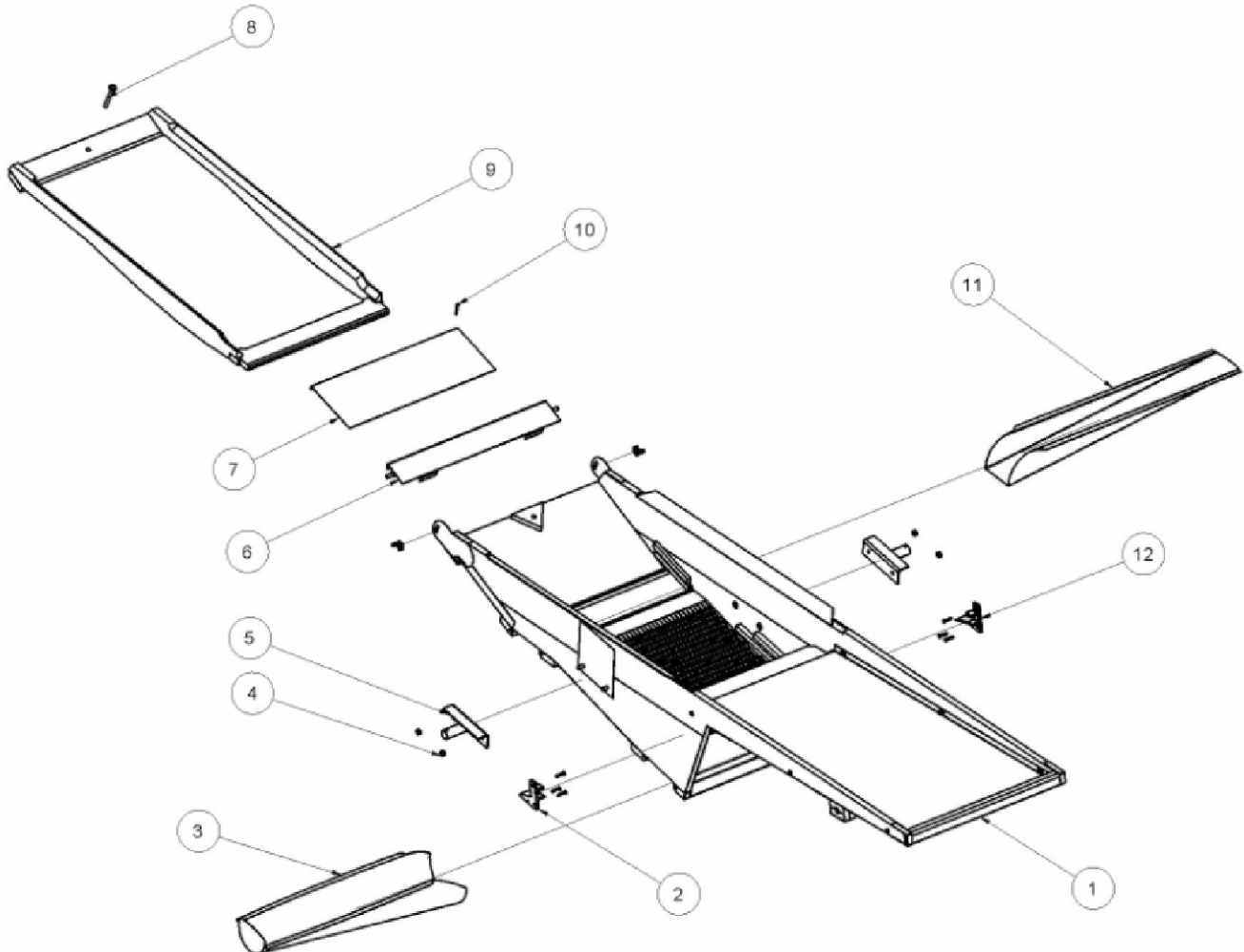
Montaje de los Peines Trilladora de Cereales B – 150			
Ítem	Código	Denominación	Cant.
1	10-053-0600	Brazo de Suspensión Derecho B-150	1
2	10-053-1559	Perno de Carrocería 5/16" x 3" / Tuerca 5/16"	2
3	10-053-0602	Brazo Suspensión Menor Derecho B-150	1
4	10-052-1678	Tornillo Hexagonal M6 x 20 / Tuerca Hexagonal M6	2
5	10-053-0700	Leva de Regulación Derecho B-150	1
6	10-053-0508	Eje de la Región de los Brazos Suspensiones	1
7	10-053-0701	Leva de Regulación Izquierdo B-150	1
8	10-053-0317	Trinquete de regulación de los peines B-150	1
9	10-053-1682	Pasador Elástico 1.4 x 35	3
10	10-053-2005	Gatillo del trinquete B-150	1
11	10-053-1553	Tornillo Hexagonal M6 x 20 / Tuerca Tork M6	1
12	10-053-0603	Brazo Suspensión Menor Izquierdo B-150	1
13	10-053-1617	Peine Liso B-150	1
14	10-053-1618	Peine de Doble Diente B-150	3
15	10-053-0601	Brazo Suspensión Izquierdo B-150	1
16	10-064-1600	Tornillo Hexagonal M8 x 20	4
17	10-053-0318	Chapa del Cóncavo B-150	1

Montaje de la Zaranda para Maíz Trilladora de Cereales B – 150

La criba de orificios redondos se usa exclusivamente para desgranar maíz. Deberá ser colocada en el encaje inferior de la zaranda para facilitar el retiro de los cabellos del maíz.



Cod. 10-053-1610



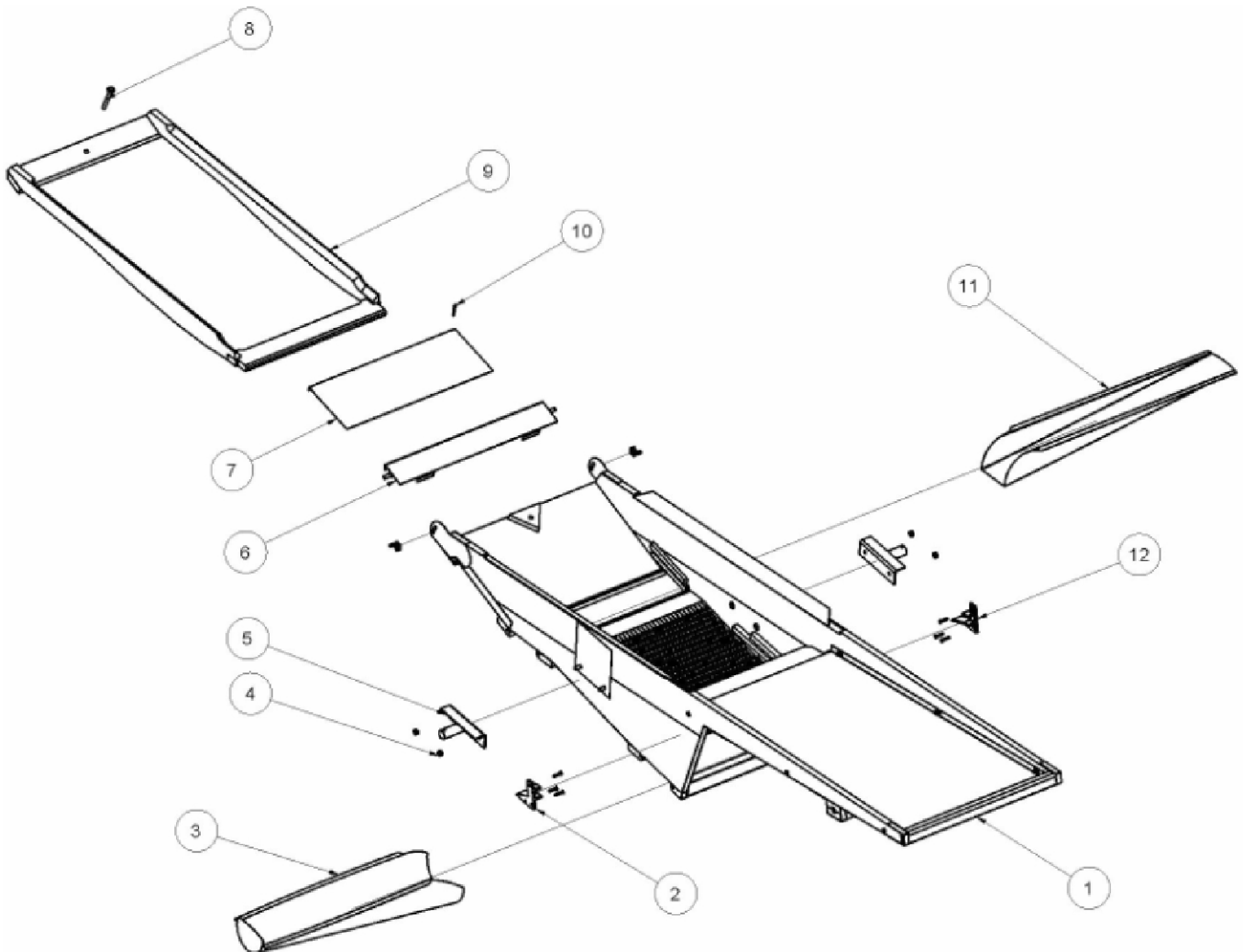
Zaranda para Maíz Trilladora de Cereales B – 150			
Ítem	Código	Denominación	Cant.
1	10-053-1614	Zaranda B-150	1
2	10-053-1906	Soporte Izquierdo Cribas de la Zaranda B-150	1
3	10-053-0360	Canaleta de cereal hacia la Embolsadora B-150	1
3A	10-053-0305	Canaleta de cereal B-150 sin Embolsadora	-
4	10-055-1697	Perno de Carrocería 5/16" x 1.1/4"/ Tuerca Hexagonal 5.16	4
5	10-053-1684	Plaqueta de la Zaranda B-150	2
6	10-053-1822	Regulador de Salida Zaranda B-150	1
7	10-053-0351	Chapa Lisa salida de la Zaranda B-150	1
8	10-053-1560	Perno de Carrocería 5/16" x 3"/ Tuerca/Arandela	1
9	10-053-1610	Criba de Maíz para Zaranda B-150	1
10	10-060-0303	Pasador Horquilla 1.8 x 1	1
11	10-053-0306	Canaleta de Retorno hacia el Elevador B-150	1
12	10-053-1912	Soporte Derecho Cribas de la Zaranda B-150	1

Montaje de la Zaranda para frijol/soja Trilladora de Cereales B – 150



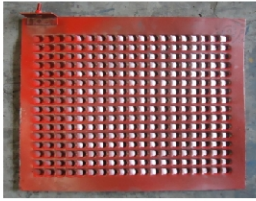
La criba de escamas se utiliza para trillar frijol, soja.

Cod. 10-053-1609



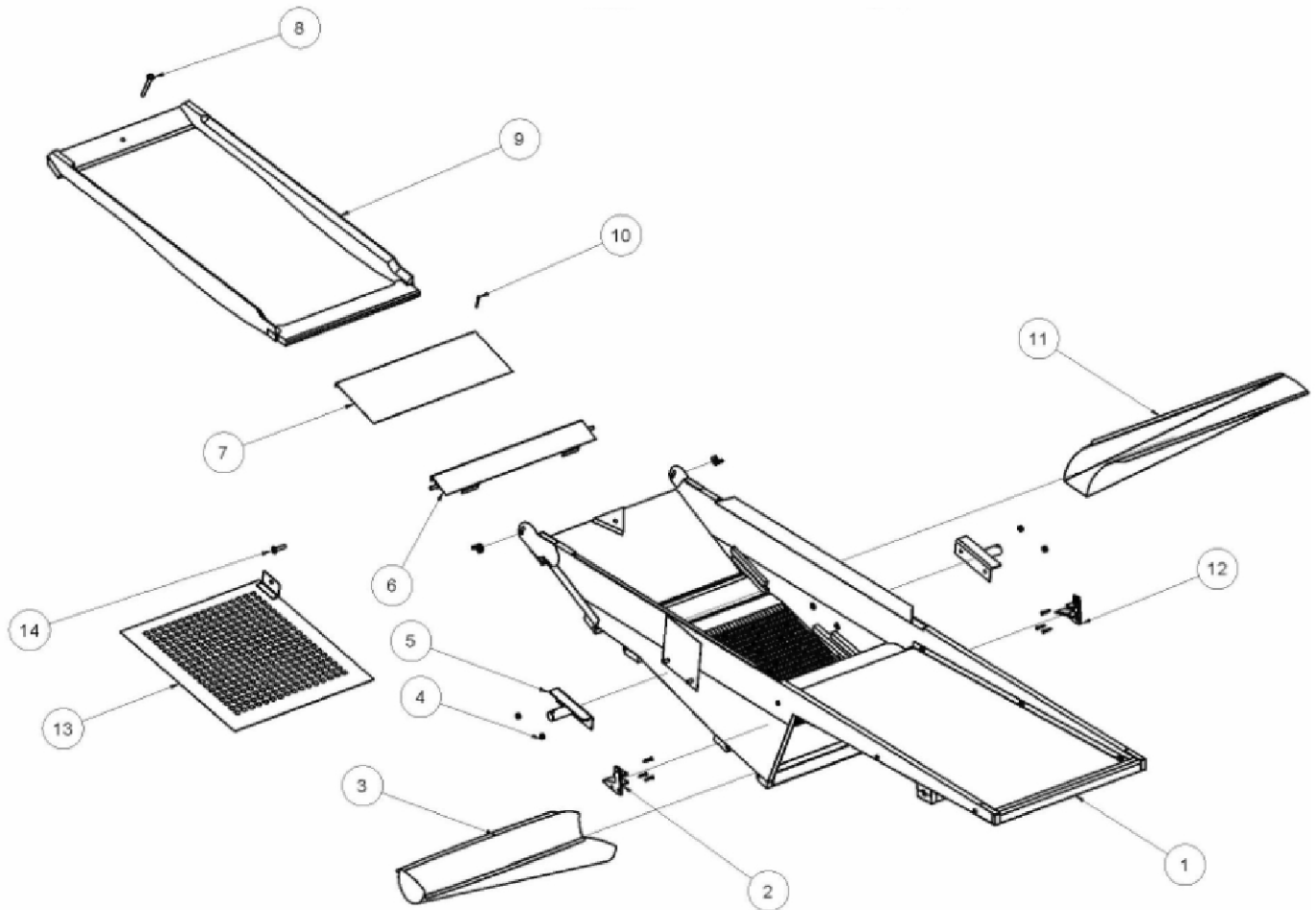
Zaranda para frijol/soja Trilladora de Cereales B – 150			
Ítem	Código	Denominación	Cant.
1	10-053-1614	Zaranda B-150	1
2	10-053-1906	Soporte Izquierdo Cribas de la Zaranda B-150	1
3	10-053-0360	Canaleta de cereal hacia la Embolsadora B-150	1
3A	10-053-0305	Canaleta de cereal B-150 sin Embolsadora	-
4	10-055-1697	Perno de Carrocería 5/16" x 1.1/4"/ Tuerca Hexagonal 5.16	4
5	10-053-1684	Plaqueta de la Zaranda B-150	2
6	10-053-1822	Regulador de Salida Zaranda B-150	1
7	10-053-0351	Chapa Lisa salida de la Zaranda B-150	1
8	10-053-1560	Perno de Carrocería 5/16" x 3"/ Tuerca/Arandela	1
9	10-053-1609	Criba de Escamas para Zaranda B-150	1
10	10-060-0303	Pasador Horquilla 1.8 x 1	1
11	10-053-0306	Canaleta de Retorno hacia el Elevador B-150	1
12	10-053-1912	Soporte Derecho Cribas de la Zaranda B-150	1

Zaranda para Trigo Trilladora de Cereales B – 150



El conjunto de cribas de escama y uña es utilizado para trillar trigo, cebada, centeno. La criba de escamas deberá ser colocada en el encaje superior de la zaranda para forzar el paso del aire de abajo hacia arriba.

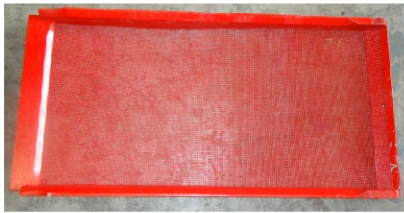
La criba de uña deberá ser colocada en el encaje que se encuentra debajo de la criba de escamas.



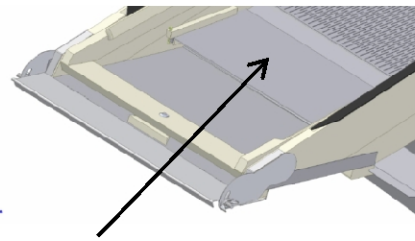
Zaranda para Trigo Trilladora de Cereales B – 150			
Ítem	Código	Denominación	Cant.
1	10-053-1614	Zaranda B-150	1
2	10-053-1906	Soporte Izquierdo Cribas de la Zaranda B-150	1
3	10-053-0360	Canaleta de cereal hacia la Embolsadora B-150	1
3A	10-053-0305	Canaleta de cereal B-150 sin Embolsadora	-
4	10-055-1697	Perno de Carrocería 5/16" x 1.1/4"/ Tuerca Hexagonal 5.16	4
5	10-053-1684	Plaqueta de la Zaranda B-150	2
6	10-053-1822	Regulador de Salida Zaranda B-150	1
7	10-053-0351	Chapa Lisa salida de la Zaranda B-150	1
8	10-053-1560	Perno de Carrocería 5/16" x 3"/ Tuerca/Arandela	1
9	10-053-1609	Criba de Escamas para Zaranda B-150	1
10	10-060-0303	Pasador Horquilla 1.8 x 1	1
11	10-053-0306	Canaleta de Retorno hacia el Elevador B-150	1
12	10-053-1912	Soporte Derecho Cribas de la Zaranda B-150	1
13	10-053-1613	Criba de Uñas para Trigo B-150	1
14	10-055-1697	Perno de Carrocería 5/16" x 1.1/4"/ Tuerca 5/16" p/Fijar Criba de Uñas	1

Zaranda para Quinua (Opcional)

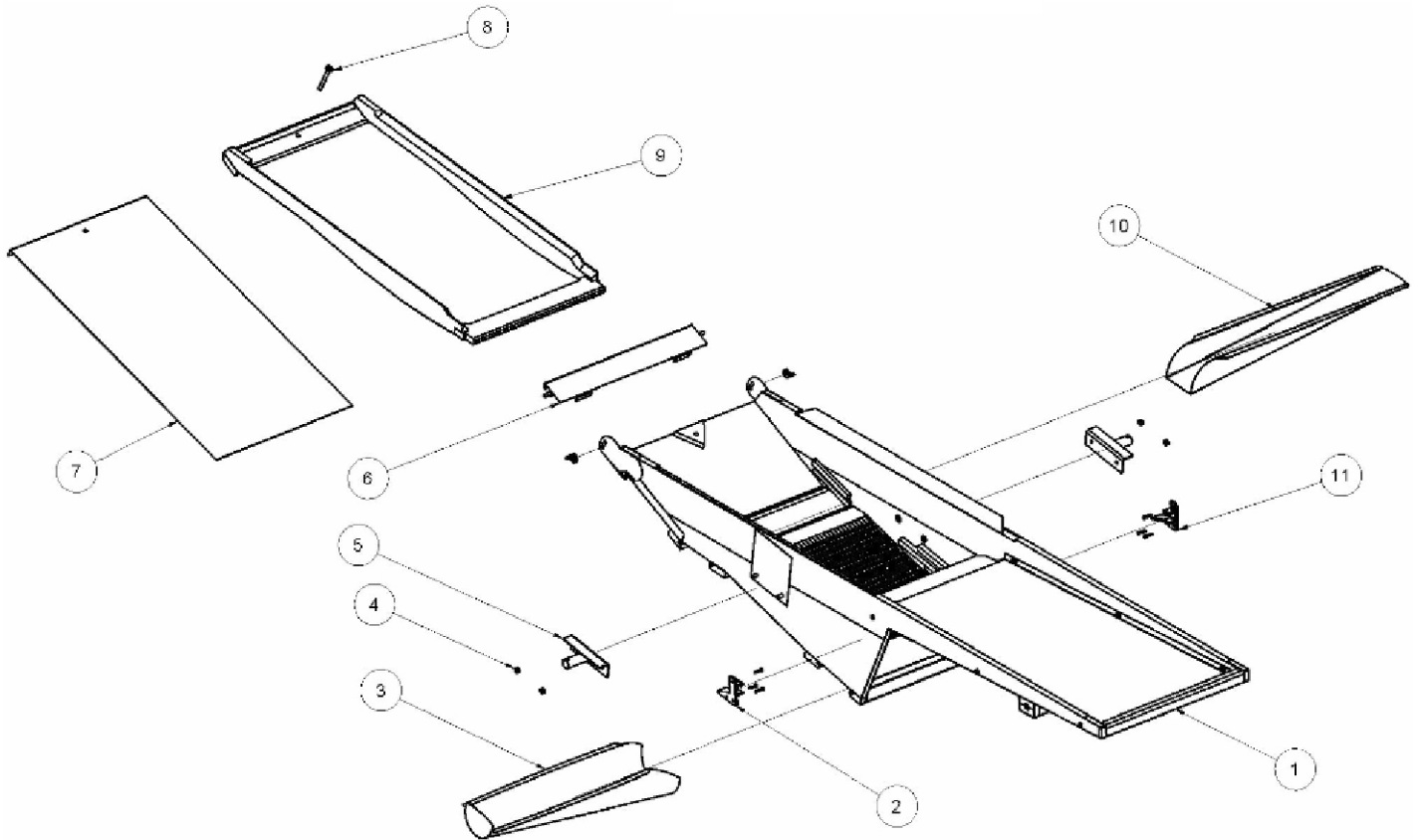
La criba de tela gruesa, se utiliza para trillar quinua.



Cod.10-053-1690



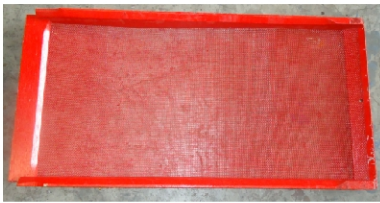
Retirar la pieza n° 7
conforme indica la figura



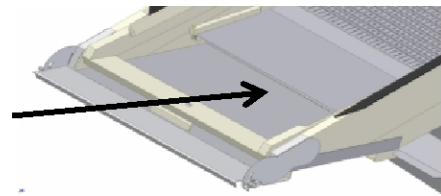
Zaranda para Quinua / Amaranto Trilladora de Cereales B – 150			
Ítem	Código	Denominación	Cant.
1	10-053-1614	Zaranda B-150	1
2	10-053-1906	Soporte Izquierdo Cribas de la Zaranda B-150	1
3	10-053-0360	Canaleta de cereal hacia la Embolsadora B-150	1
3A	10-053-0305	Canaleta de cereal B-150 sin Embolsadora	-
4	10-055-1697	Perno de Carrocera 5/16" x 1.1/4"/ Tuerca Hexagonal 5.16	4
5	10-053-1684	Plaqueta de la Zaranda B-150	2
6	10-053-1822	Regulador de Salida Zaranda B-150	1
7	10-053-1692	Criba Ciega p/Quinua B-150 "Chapa Lisa"	1
8	10-053-1560	Perno de Carrocera 5/16" x 3"/ Tuerca/Arandela	1
9	10-053-1690	Criba p/Quinua para Zaranda B-150	1
10	10-060-0303	Pasador Horquilla 1.8 x 1	1
11	10-053-0306	Canaleta de Retorno hacia el Elevador B-150	1
12	10-053-1912	Soporte Derecho Cribas de la Zaranda B-150	1
13	10-053-1613	Criba de Uñas para Trigo B-150	1
14	10-055-1697	Perno de Carrocera 5/16" x 1.1/4"/ Tuerca 5/16" p/Fijar Criba de Uñas	1

Zaranda para Chía Trilladora de Cereales B – 150 (opcional).

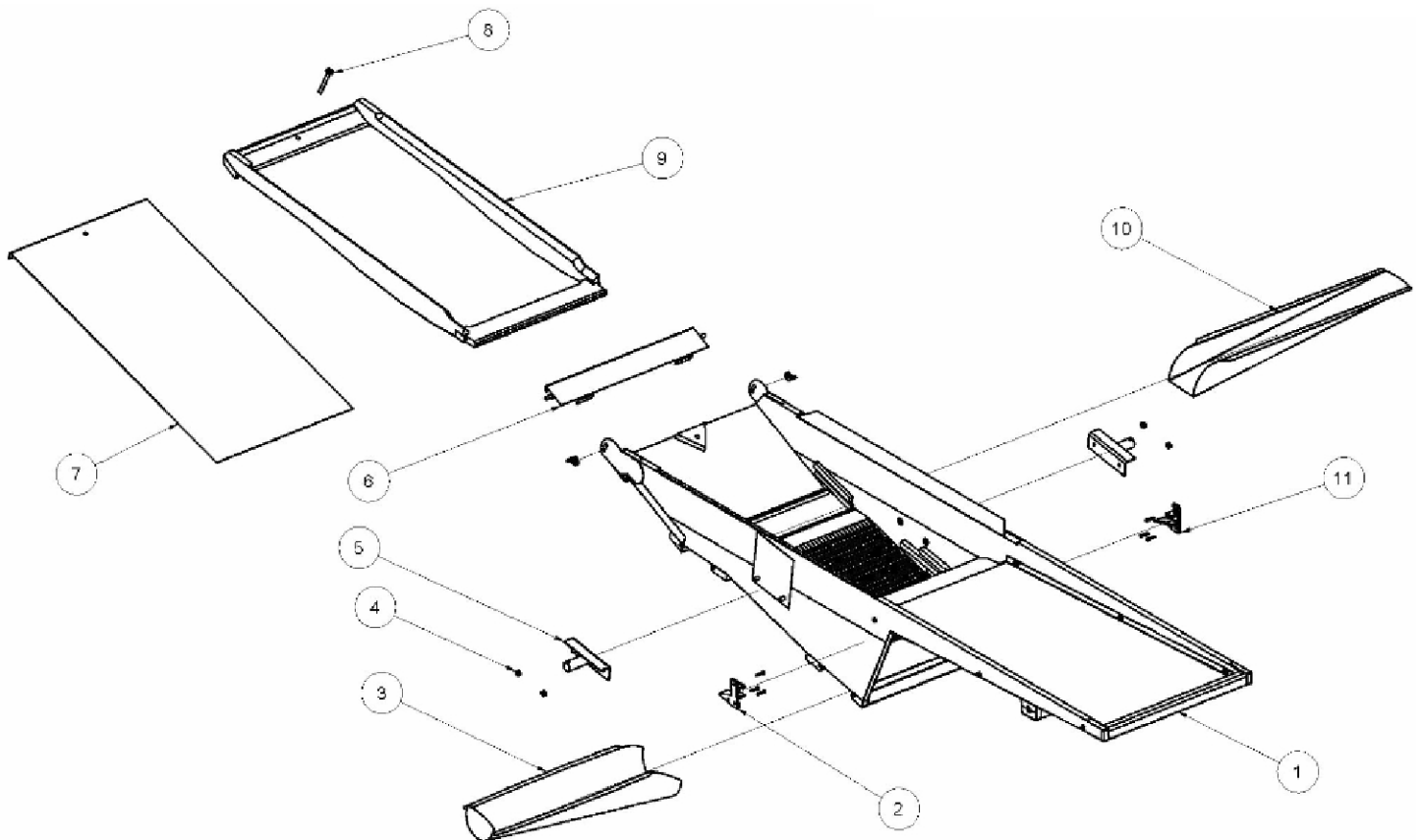
La criba de tela fina se utiliza para trillar Chía.



Cod.10-053-1691



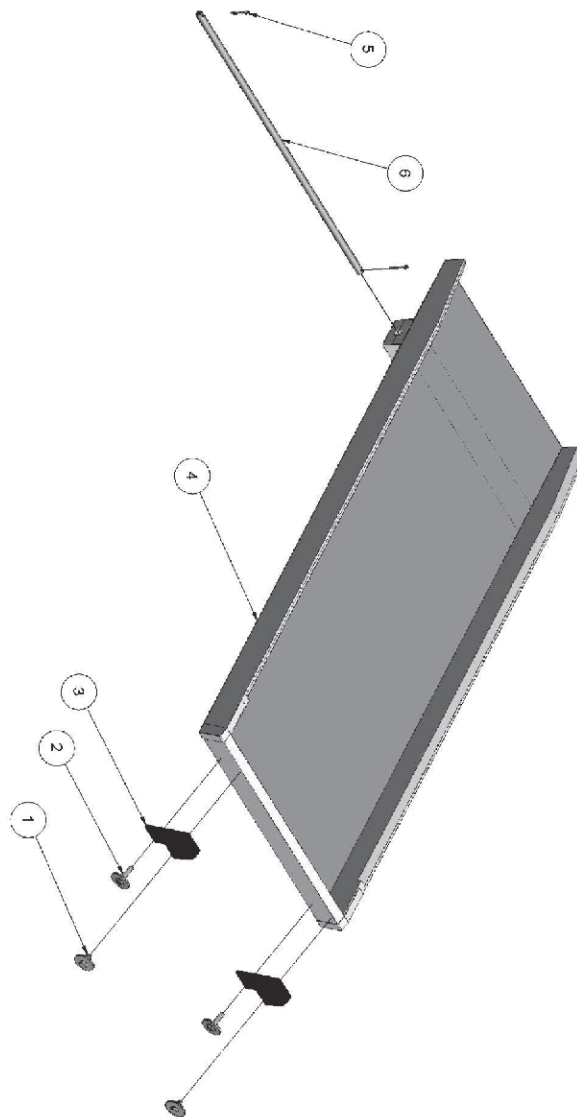
Retirar la pieza n° 7
conforme se indica al lado



Zaranda para Chía Trilladora de Cereales B – 150

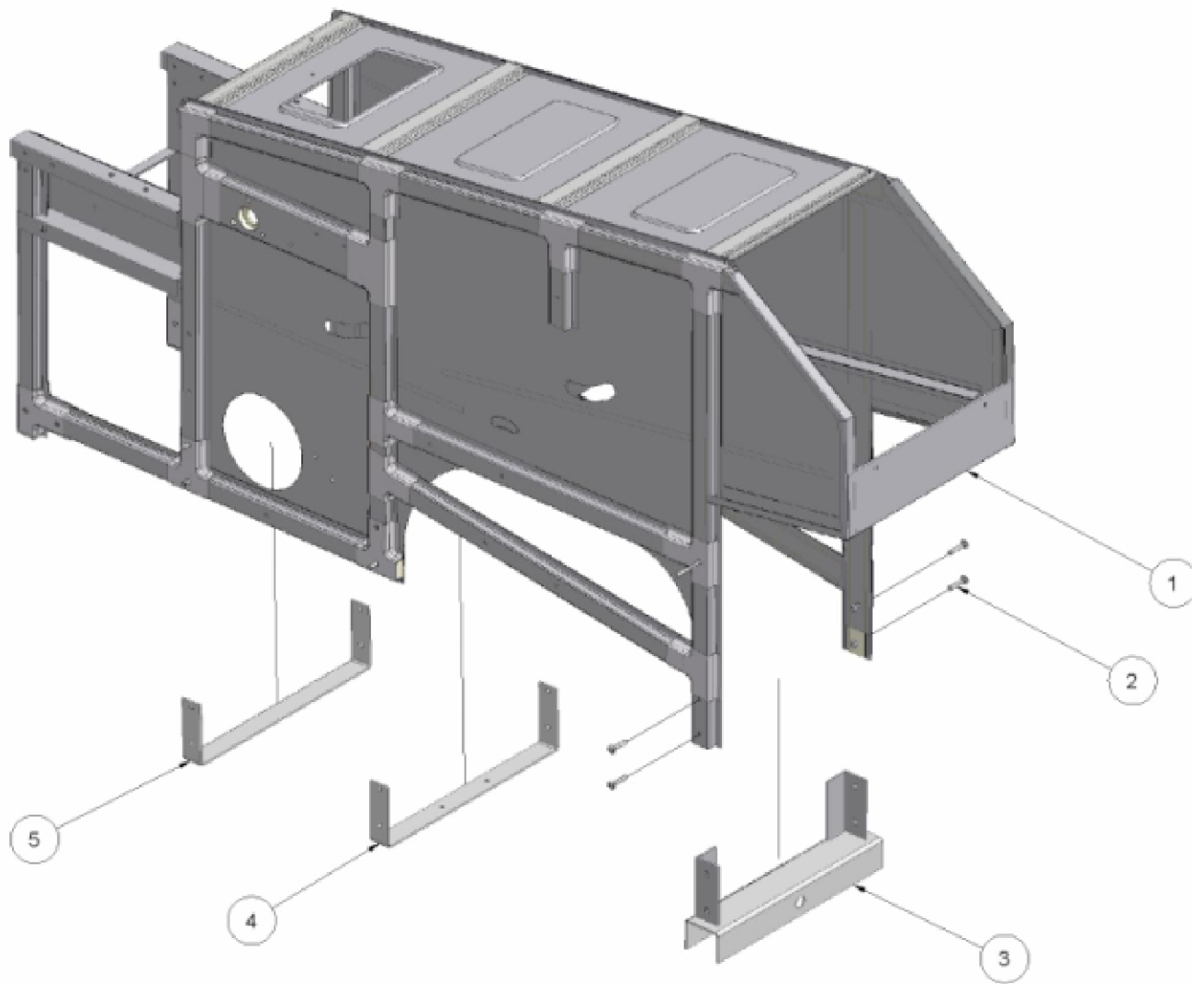
Ítem	Código	Denominación	Cant.
1	10-053-1614	Zaranda B-150	1
2	10-053-1906	Soporte Izquierdo Cribas de la Zaranda B-150	1
3	10-053-0360	Canaleta de cereal hacia la Embolsadora B-150	1
3A	10-053-0305	Canaleta de cereal B-150 sin Embolsadora	-
4	10-055-1697	Perno de Carrocería 5/16" x 1.1/4"/ Tuerca Hexagonal 5.16	4
5	10-053-1684	Plaqueta de la Zaranda B-150	2
6	10-053-1822	Regulador de Salida Zaranda B-150	1
7	10-053-1692	Criba Ciega p/Quinua B-150 "Chapa Lisa"	1
8	10-053-1560	Perno de Carrocería 5/16" x 3"/ Tuerca/Arandela	1
9	10-053-1691	Criba p/Chía para Zaranda B-150	-
10	10-060-0303	Pasador Horquilla 1.8 x 1	1
11	10-053-0306	Canaleta de Retorno hacia el Elevador B-150	1
12	10-053-1912	Soporte Derecho Cribas de la Zaranda B-150	1
13	10-053-1613	Criba de Uñas para Trigo B-150	1
14	10-055-1697	Perno de Carrocería 5/16" x 1.1/4"/ Tuerca 5/16" p/Fijar Criba de Uñas	1

Bandeja



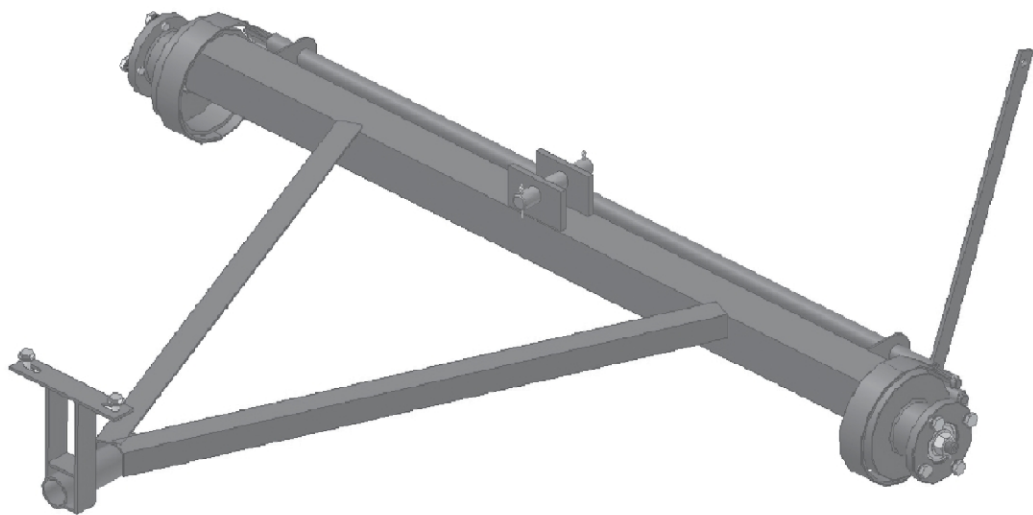
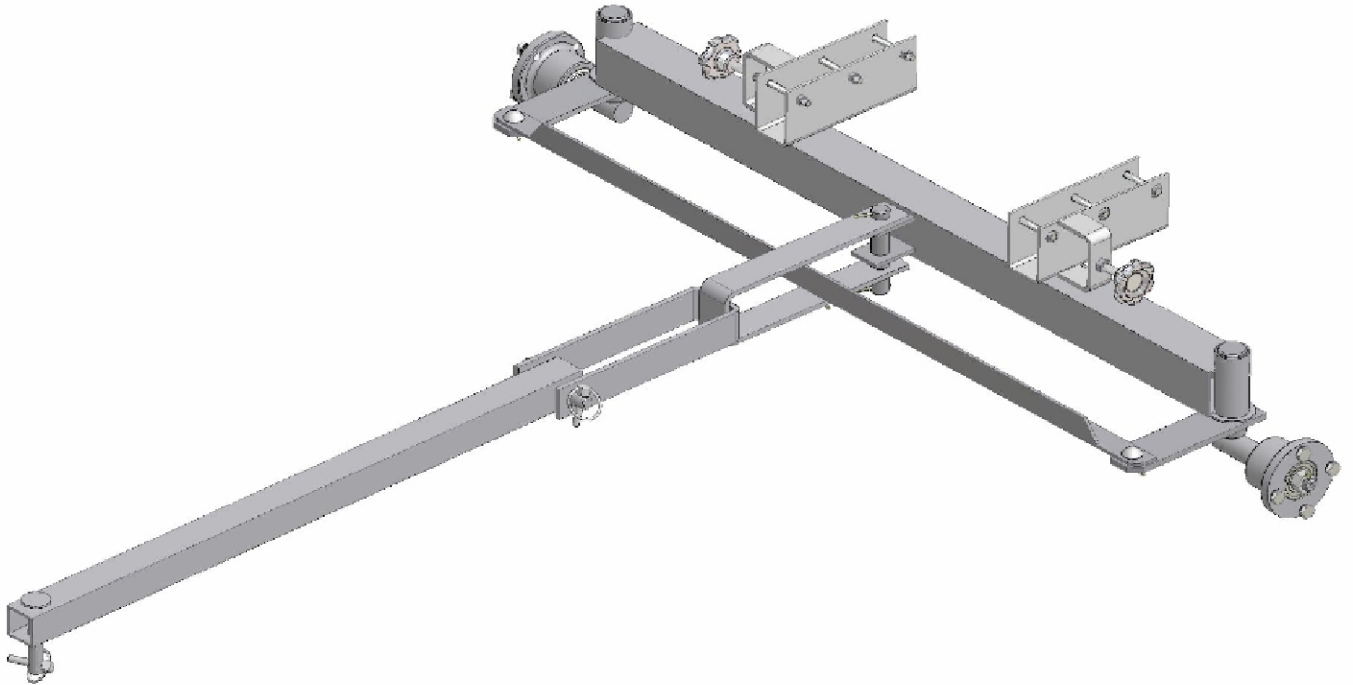
Bandeja de la Trilladora de Cereales B - 150			
Item	Código	Descripción	Cant.
1	10-061-1609	Tornillo Hexagonal M8x20 / Tuerca / Arrandela 11x38	2
2	10-053-1562	Tornillo Francés 5/16" x 1.1/4 Tuerca / Arrandela 11x38	2
3	10-053-1910	Amortiguador de la Bandeja B - 150	2
4	10-053-0201	Bandeja de la Trilladora de Cereales B - 150	1
5	10-057-0313	Contra Pin 1/8 x1 de la Bandeja	2
6	10-053-0500	Eje de la Bandeja - Zaranda Grande de la Trilladora	1

Monobloque + Sobre Eje Trilladora de Cereales B – 150

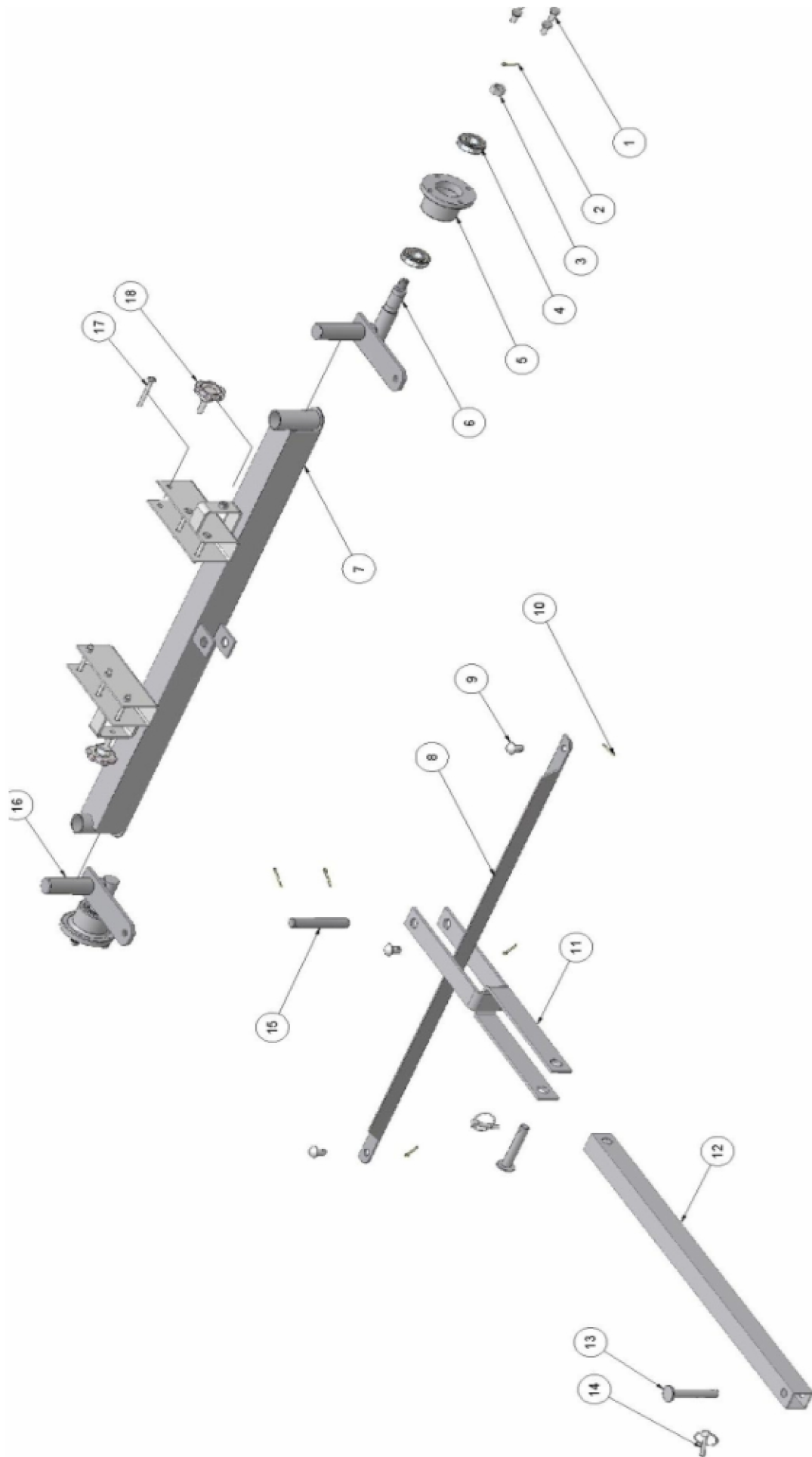


Monobloque + Sobre Eje Trilladora de Cereales B – 150			
Ítem	Código	Denominación	Cant.
1	10-053-1311	Monobloque B-150	1
2	10-053-1563	Perno de Carrocería 3.8" x 1. 3.4"/ Tuerca 3/8"	4
3	10-053-1920	Sobre Eje Trasero B-150	1
4	10-053-2008	Travesaño Inferior central del Monobloque B-150	1
5	10-053-2007	Travesaño Inferior del Monobloque B-150	1

Ejes Completos B-150

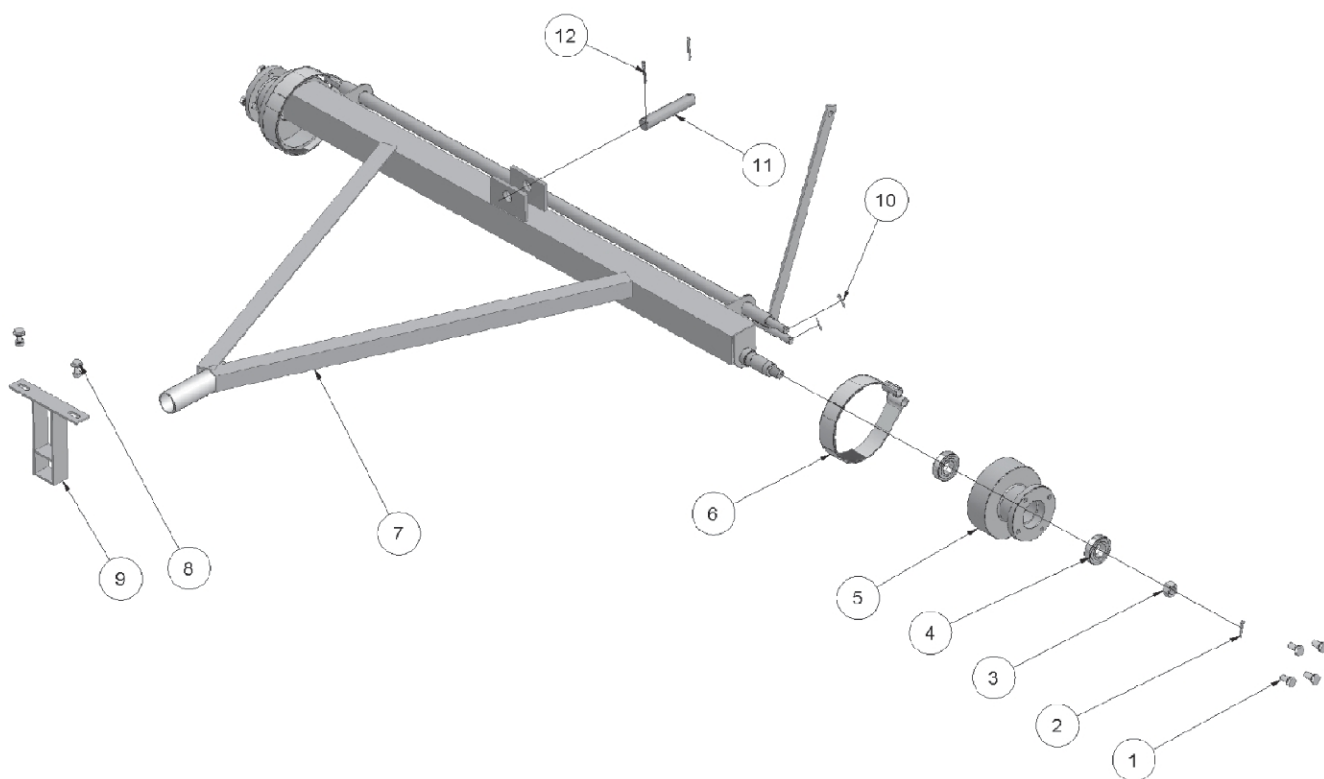


Eje Delantero Trilladora de Cereales B – 150



Eje Delantero Trilladora de Cereales B – 150			
Ítem	Código	Denominación	Cant.
1	10-052-1640	Tornillo Hexagonal M12 x 25 / Arandela Presión 1/2"	8
2	10-053-0325	Pasador Horquilla 3.16 x 1	2
3	10-053-1655	Tuerca Hexagonal 3.4NF	2
4	10-064-1801	Rodamiento 6206 zz	4
5	10-053-0344	Cubo Delantero B-150	2
6	10-053-1660	Punta del Eje Delantero Derecho B-150	1
7	10-053-0503	Alojamiento del Eje Delantero B-150	1
8	10-053-0216	Barra de Dirección del Eje Delantero B-150	1
9	10-055-1800	Remache Macizo	3
10	10-054-0318	Pasador Horquilla 3.16 x 1.1-2	5
11	10-053-0300	Cabezal de Tracción B-150	1
12	10-053-0386	Barra de Remolque para Transporte B-150	1
13	10-053-1680	Pasador Menor Enganche B-150	2
14	10-055-1641	Pasador c/Anilla	2
15	10-055-1655	Pasador de Enganche Cabezal de Tracción B-150	1
16	10-053-1661	Punta del Eje Delantero Izquierdo B-150	1
17	10-053-1587	Perno de Carrocería 3/8" x 3"/ Tuerca	6
18	10-058-1301	Perilla Fundida	2
	10-053-0565	Eje Delantero Completo B-150	-

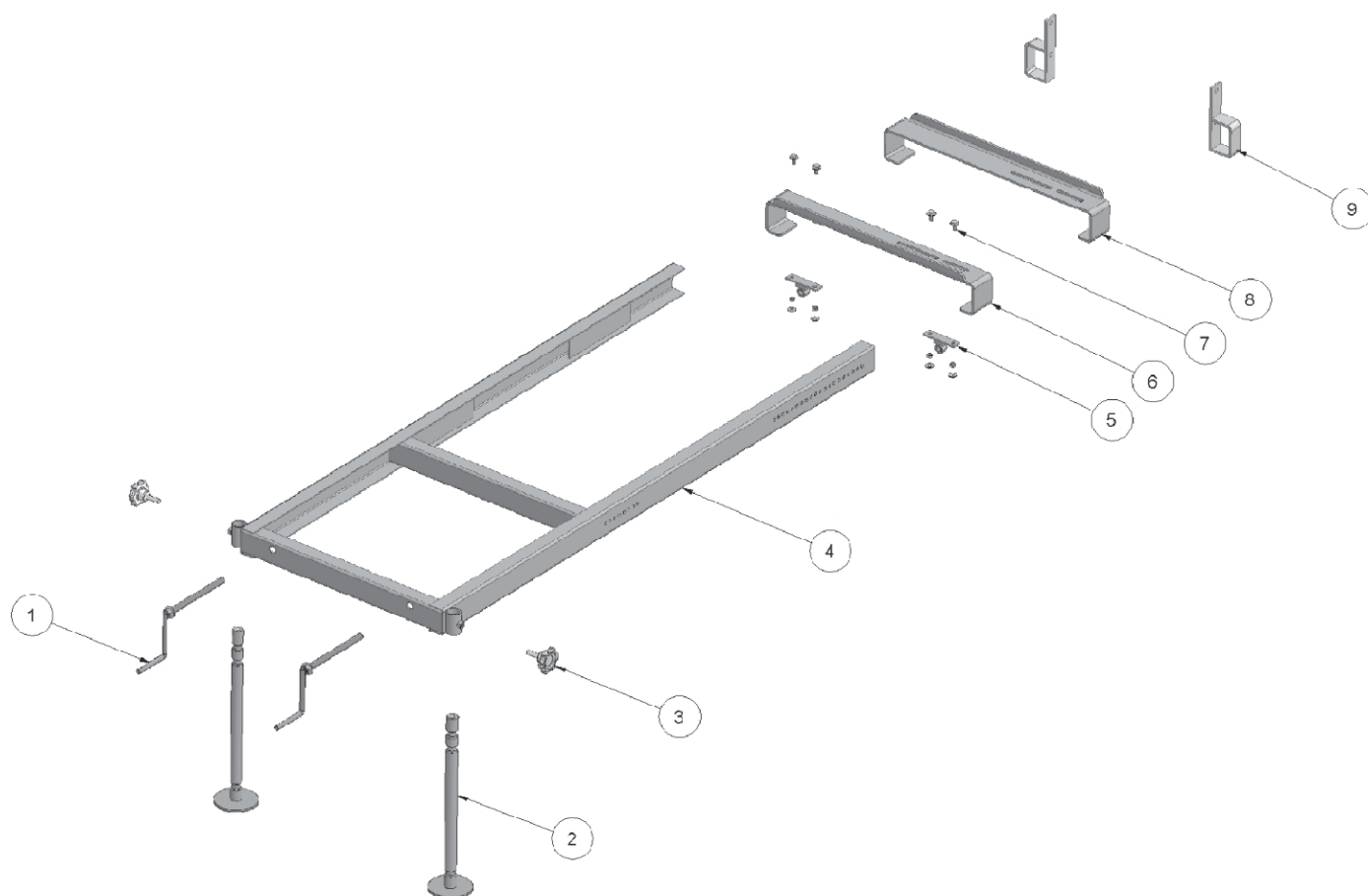
Eje Trasero Trilladora de Cereales B – 150



Eje Trasero Trilladora de Cereales B – 150

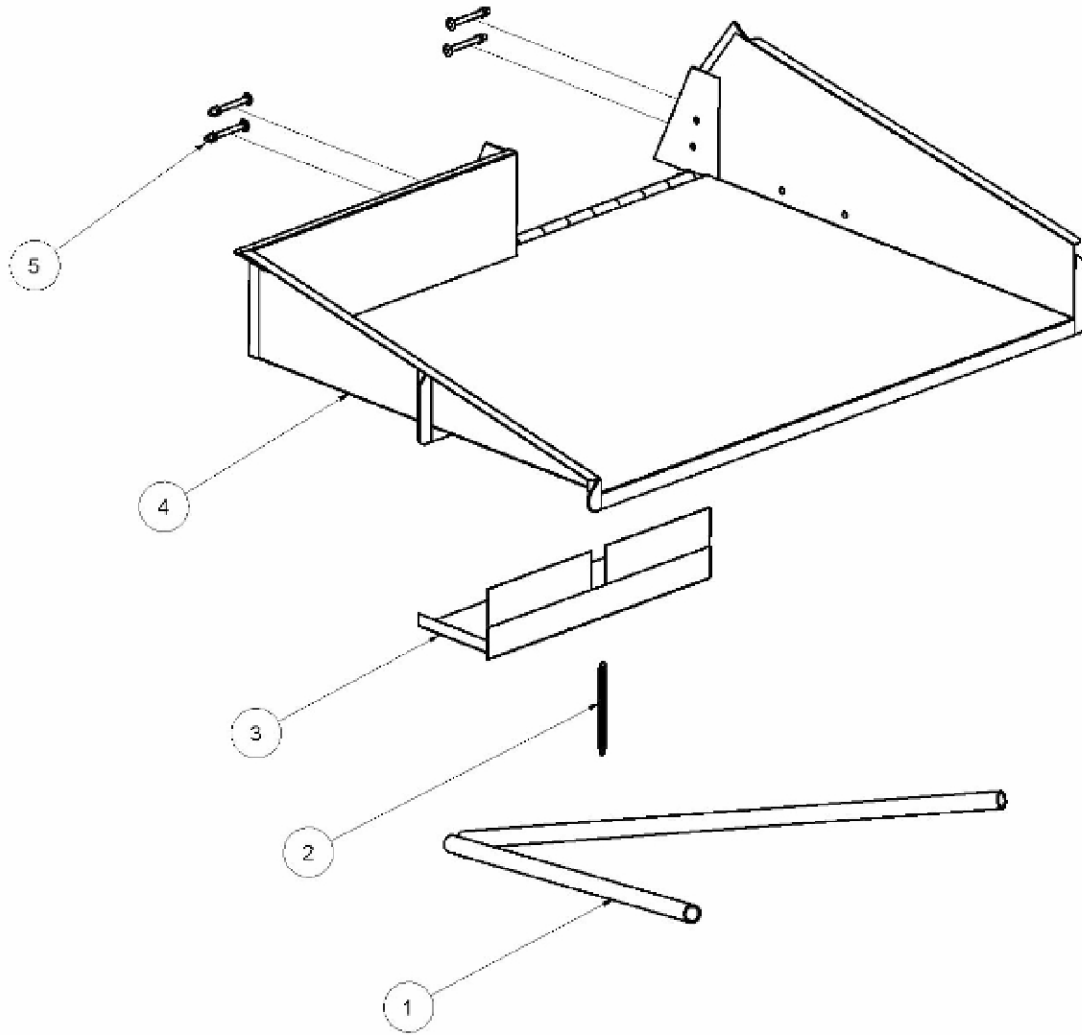
Ítem	Código	Denominación	Cant.
1	10-052-1640	Tornillo Hexagonal M12x25 / Arrandela de presión 1/2"	8
2	10-053-0325	Contra Pin 3/16 x 1	2
3	10-053-1655	Tuerca Hexagonal 3.4NF	2
4	10-064-1801	Rodamiento 6206 zz	4
5	10-053-0345	Cubo Trasero del Eje Trasero	2
6	10-053-0323	Cinta de Freno del Eje Trasero	2
7	10-053-0511	Eje Trasero de la Trilladora de Cereales B - 150	1
8	10-070-0206	Tornillo Hexagonal M10 x 25 / Tuerca M10/Arrandela Lisa 3/8	2
9	10-053-1907	Guia del Eje Trasero de la Trilladora de Cereales B - 150	1
10	10-060-0303	Contra Pin 1/8 x 1 del sistema de Freno	4
11	10-054-0318	Contra Pin 3/16 x 1.1/2 del Pin de Eganche del Eje Trasero	2
12	10-055-1635	Pin de Eganche del Eje Trasero de la Trilladora de Cereales B - 150	1
	10-053-0495	Eje Trasero Completo de la Trilladora de Cereales B - 150 con el Guia	1

Sistema Corredizo Trilladora de Cereales B – 150



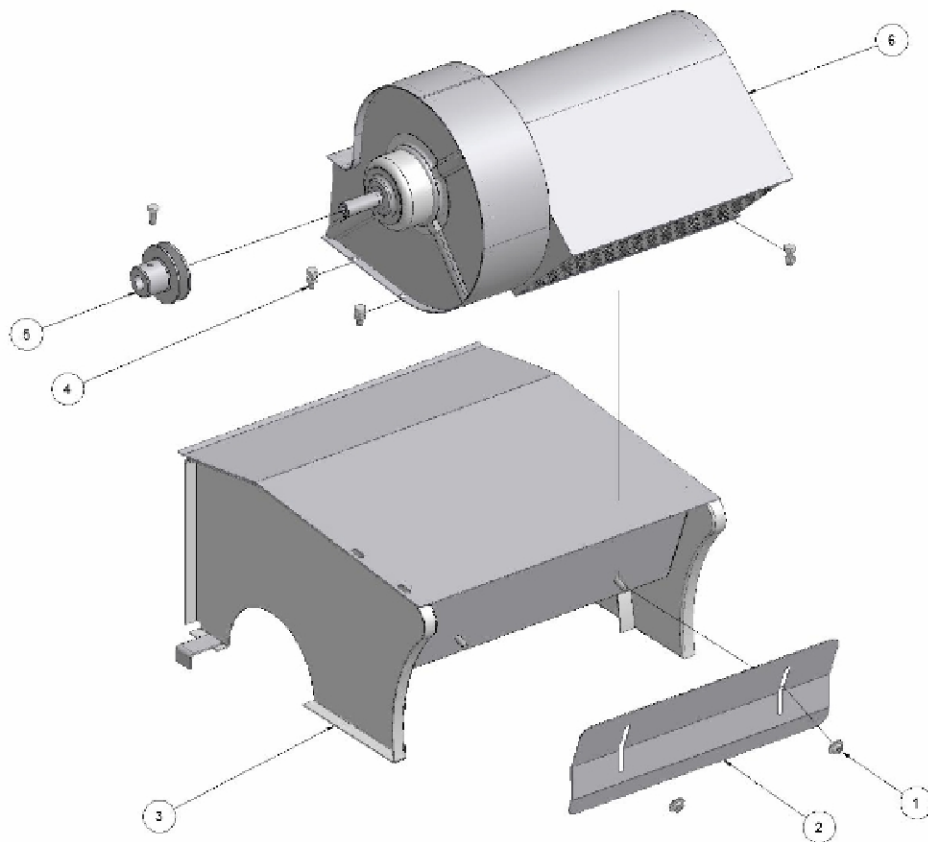
Sistema Corredizo Trilladora de Cereales B – 150			
Ítem	Código	Denominación	Cant.
1	10-053-1303	Manivela Estiradora de la Gaveta de la Trilladora de Cereales B - 150	2
2	10-053-1320	Gato Mecánico (Macaco) de la Gaveta de la Trilladora de Cereales B - 150	2
3	10-058-1301	Perilla de Apreto de la Gaveta	2
4	10-053-0359	Chasi de la Gaveta Trilladora de Cereales B - 150	1
5	10-053-1905	Soporte con Tornillos y Tuercas de las Coredizas Estiradoras de regulage del Motor	2
6	10-053-0385	Corediza Frontal del sistema de regulage del Motor	1
7	10-063-1651	Tornillo Hexagonal M8x20/Tuerca M8 /Arrandela Lisa 5/16 para Fijar el Motor en la Gaveta	4
8	10-053-0384	Corediza Trasera del sistema de regulage del Motor	1
9	10-053-0705	Guia Trasero de Regulage de la Gaveta en la Trilladora de Cereales B - 150	2

Mesa Trilladora de Cereales B – 150

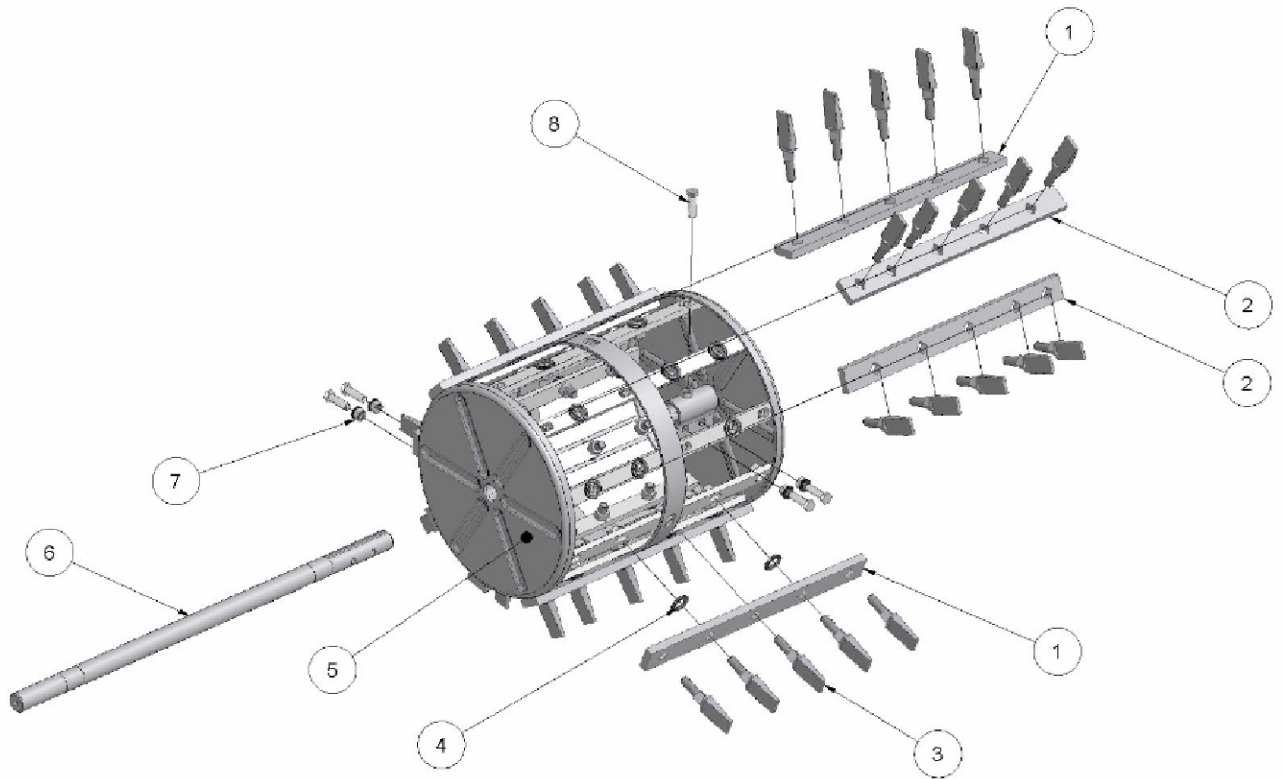
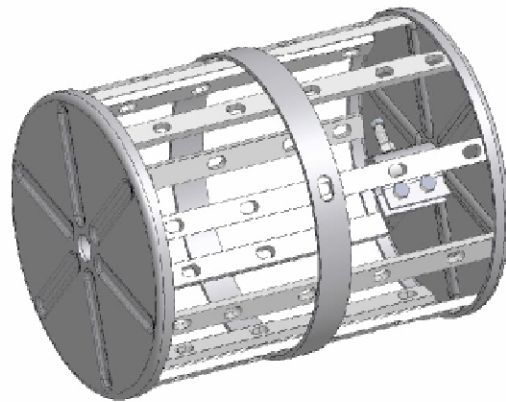


Mesa Trilladora de Cereales B – 150			
Ítem	Código	Denominación	Cant.
1	10-053-0519	Puntal de la Mesa B-150	2
2	10-053-1310	Pinza para Mesa B-150	1
3	10-053-0104	Canaleta del Cóncavo B-150	1
4	10-053-1309	Mesa B-150	1
5	10-053-1601	Perno de Carrocería 5/16" x 3"/ Tuerca 5/16"	4

Tapón + Aspirador de polvo Trilladora de Cereales B – 150(opcional)



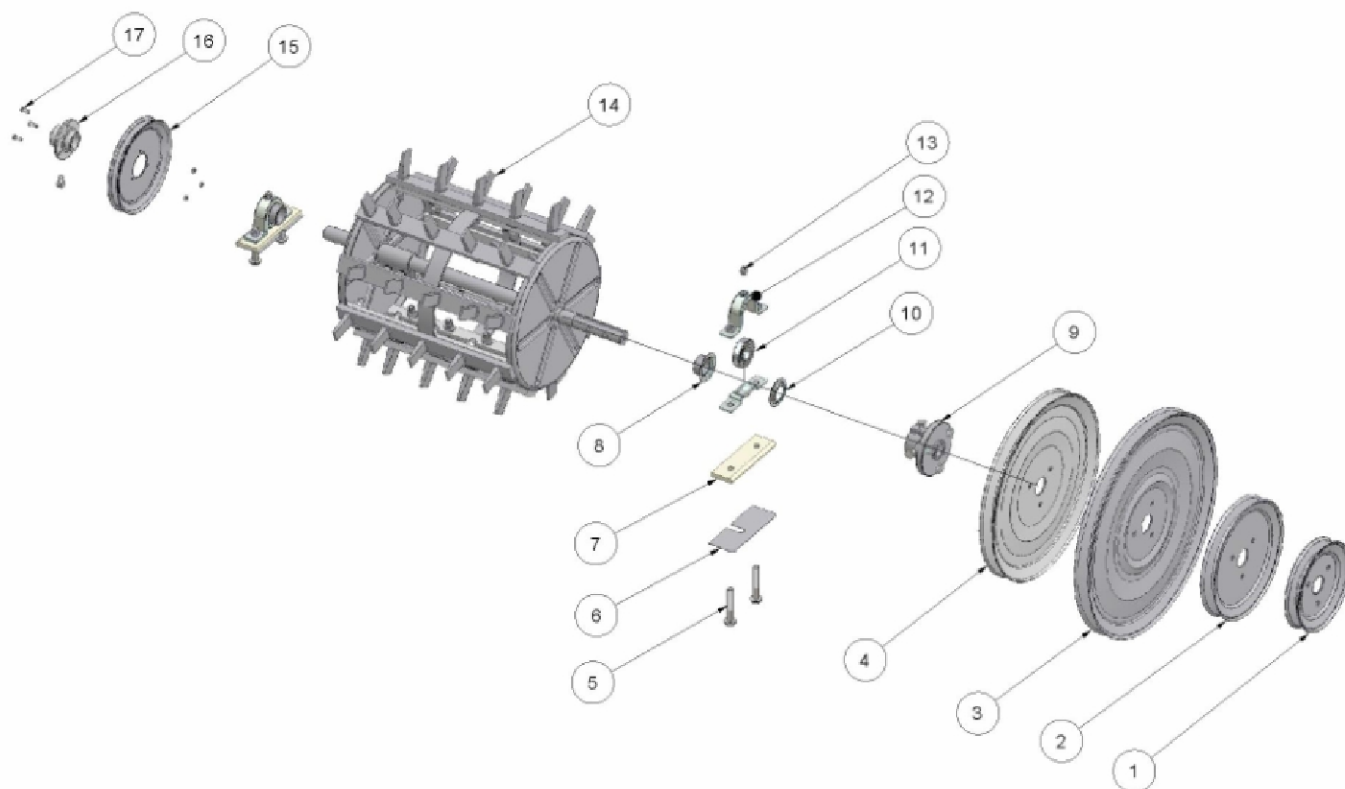
Tapón + Aspirador de polvo Trilladora de Cereales B – 150			
Ítem	Código	Denominación	Cant.
1	10-063-1651	Tornillo Hexagonal M8 x 20 / Tuerca M8 / Arandela Lisa 5/16"	2
2	10-053-0350	Chapa de Regulación Entrada Cilindro B-150	1
3	10-053-2004	Cubierta del Cilindro B-150	1
4	10-055-1618	Tornillo Hexagonal M8 x 20 / Tuerca M8	2
5	10-053-1625	Polea del Aspirador de Polvo B-150 + Tornillo M8 x 20	1
6	10-053-0105	Aspirador de Polvo B-150 - OPCIONAL	1



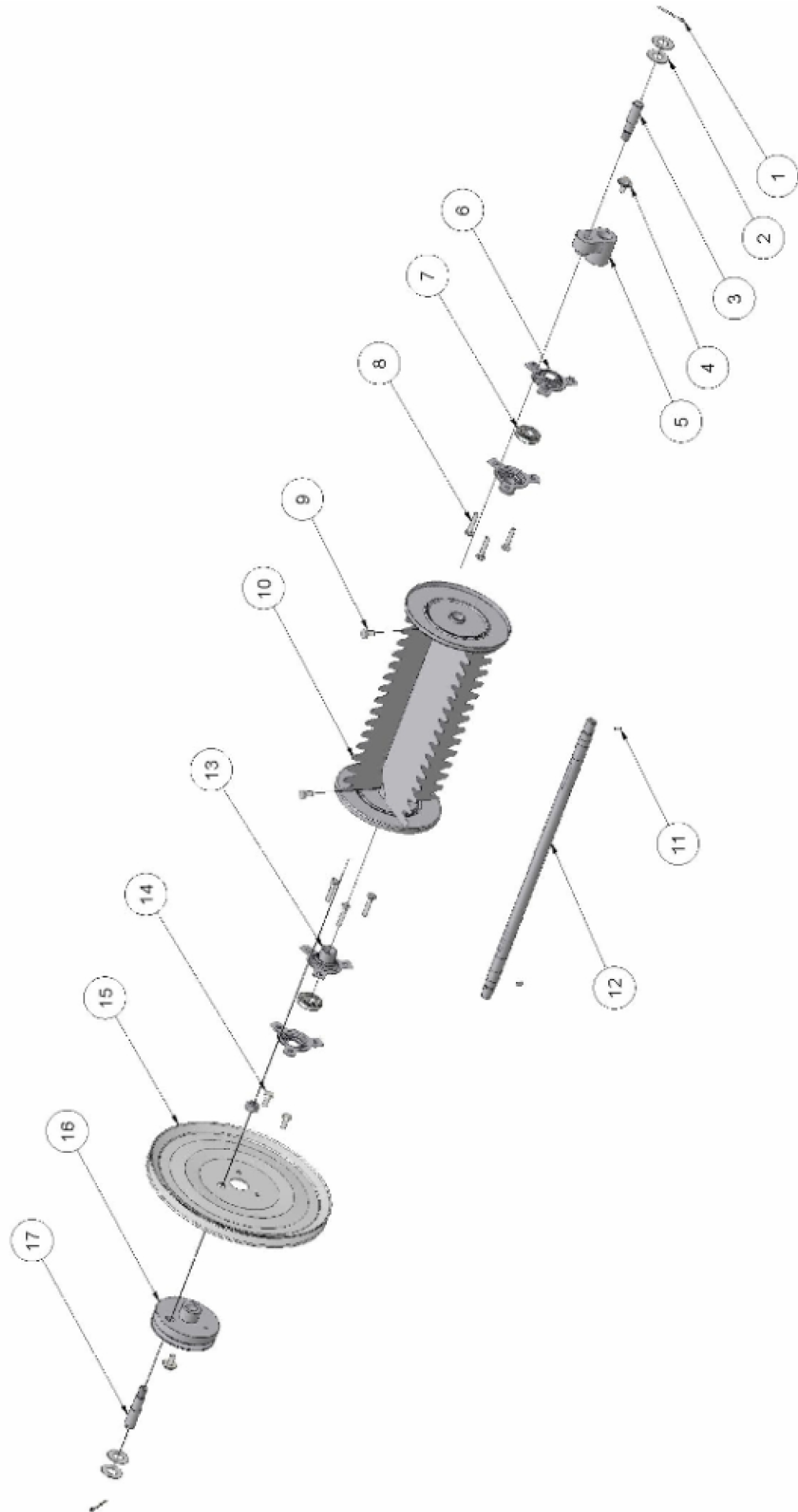
Cilindro Trilladora de Cereales B – 150

Ítem	Código	Denominación	Cant.
1	10-053-0202	Barra 2 del Cilindro Orificio Simétrico	3
2	10-053-0203	Barra 1 del Cilindro Orificio Asimétrico	6
3	10-053-0400	Diente del Cilindro B-150	45
4	10-053-0107	Arandela de presión 3/4"	24
5	10-053-0321	Cuerpo del Cilindro B-150	1
6	10-053-0501	Eje del Cilindro B-150	1
7	10-053-1585	Tornillo Hex. 7/16" x 1 1/2" 20NF/ Tuerca 7/16" 20NF/Arandela Presión 1.2	4
8	10-053-1598	Tornillo Hexagonal 7/16" x 1 1/2" 20NF	1
	10-053-0322	Cilindro Completo B-150	

Cilindro + Componentes Trilladora de Cereales B – 150

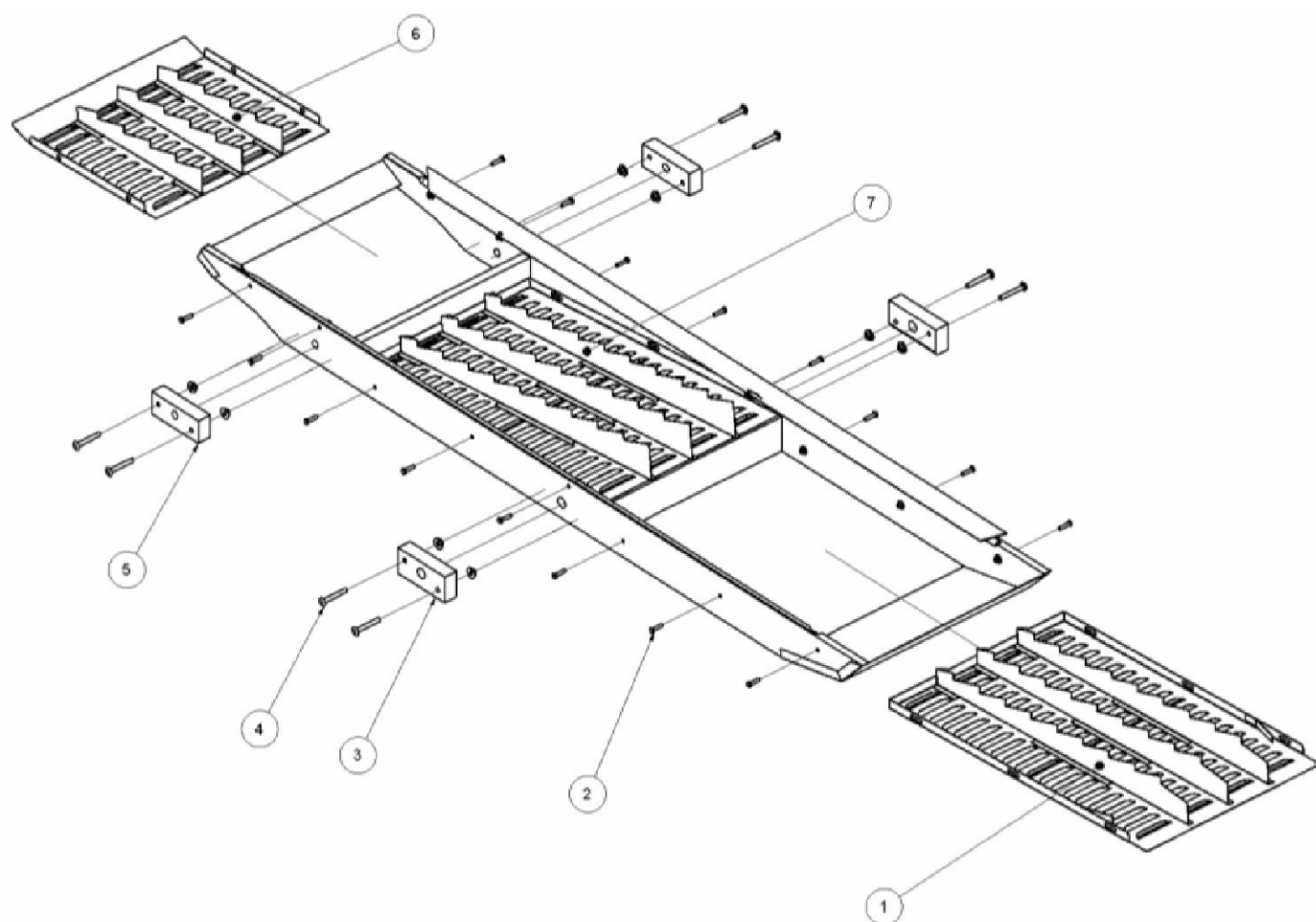


Cilindro + Componentes Trilladora de Cereales B – 150			
Ítem	Código	Denominación	Cant.
1	10-053-1629	Polea Maestra Trigo N°1	1
2	10-053-1630	Polea Maestra Arroz Húmedo N°2	1
3	10-053-1632	Polea Maestra Frijol N°4	1
4	10-053-1631	Polea Maestra Soja - Maíz N°3	1
5	10-053-1555	Tornillo Hexagonal M12 x 80 / Tuerca / Arandela Lisa 1/2"	4
6	10-053-0363	Cortapaja en el Cilindro B-150	2
7	10-053-0355	Calce del cojinete del cilindro B-150	2
8	10-053-2010	Arandela de Apoyo Cojinete del Cilindro B-150	2
9	10-053-0605	Brida Completa (Tornillo y Chaveta) Polea Maestra del cilindro B-150	1
10	10-053-0109	Arandela del cojinete del cilindro B-150	2
11	10-064-1801	Rodamiento 6206 zz	2
12	10-053-1324	Tapa del Cojinete Desmontable Cilindro B-150 P. Boquilla de Engrase	2
13	10-057-0220	Boquilla de engrase recto 1.8	2
14	10-053-0322	Cilindro Completo B-150	1
15	10-053-1626	Polea Menor del Cilindro B-150	1
16	10-053-0615	Brida Polea Menor del Cilindro B-150 + Tornillo de Bloqueo	1
17	10-053-1584	Tornillo Hexagonal M6 x 16 / Tuerca Hexagonal M6	3



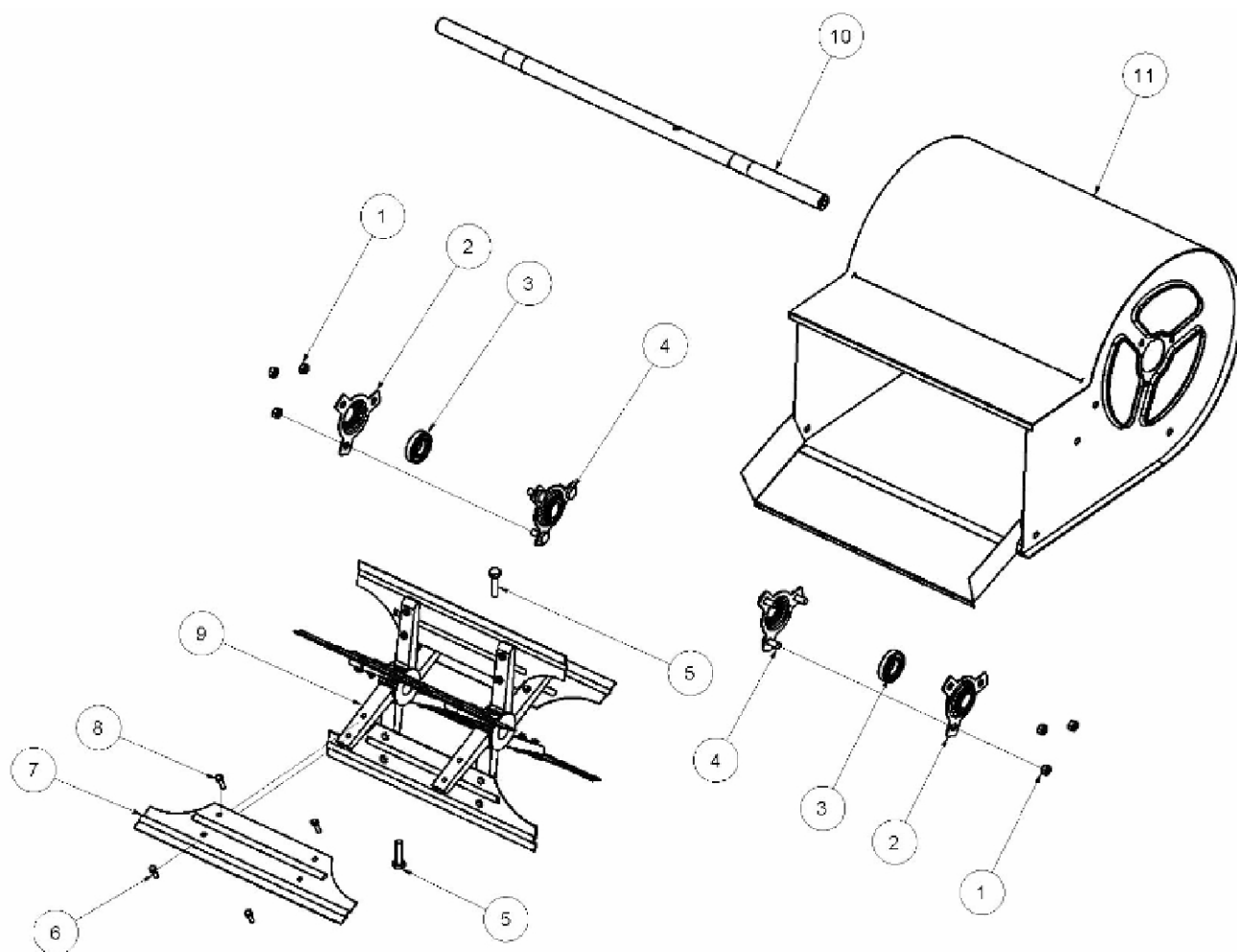
Despajador + componentes Trilladora de Cereales B – 150			
Ítem	Código	Denominación	Cant.
1	10-052-0374	Pasador Horquilla 3.16 x 2	2
2	10-052-0106	Arandela Lisa 7.8	4
3	10-053-1622	Pasador Excéntrico Simple B-150	1
4	10-055-1603	Tornillo Hexagonal M10 x 25 / Arandela Lisa 3/8"	2
5	10-053-0524	Excéntrico Simple B-150	1
6	10-053-1302	Cojinete del Ventilador - Despajador - Embolsadora B-150	2
7	10-058-1800	Rodamiento 6205zz	2
8	10-053-1561	Perno de Carrocería 3.8" x 1. 3.4"/ Tuerca 3/8"	6
9	10-053-1550	Tornillo Hexagonal M10 x 20	2
10	10-053-0401	Despajador B-150	1
11	10-053-1681	Pasador Elástico 1.4 x 15	2
12	10-053-0502	Eje del Despajador B-150	1
13	10-053-1308	Cojinete Interno Despajador B-150	2
14	10-066-1627	Tornillo Hexagonal M10 x 25	2
15	10-053-1634	Polea de Movimiento B-150	1
16	10-053-0523	Excéntrico de Movimiento B-150	1
17	10-053-1620	Pasador Excéntrico Polea de Movimiento B-150	1

Sacapajas Trilladora de Cereales B – 150



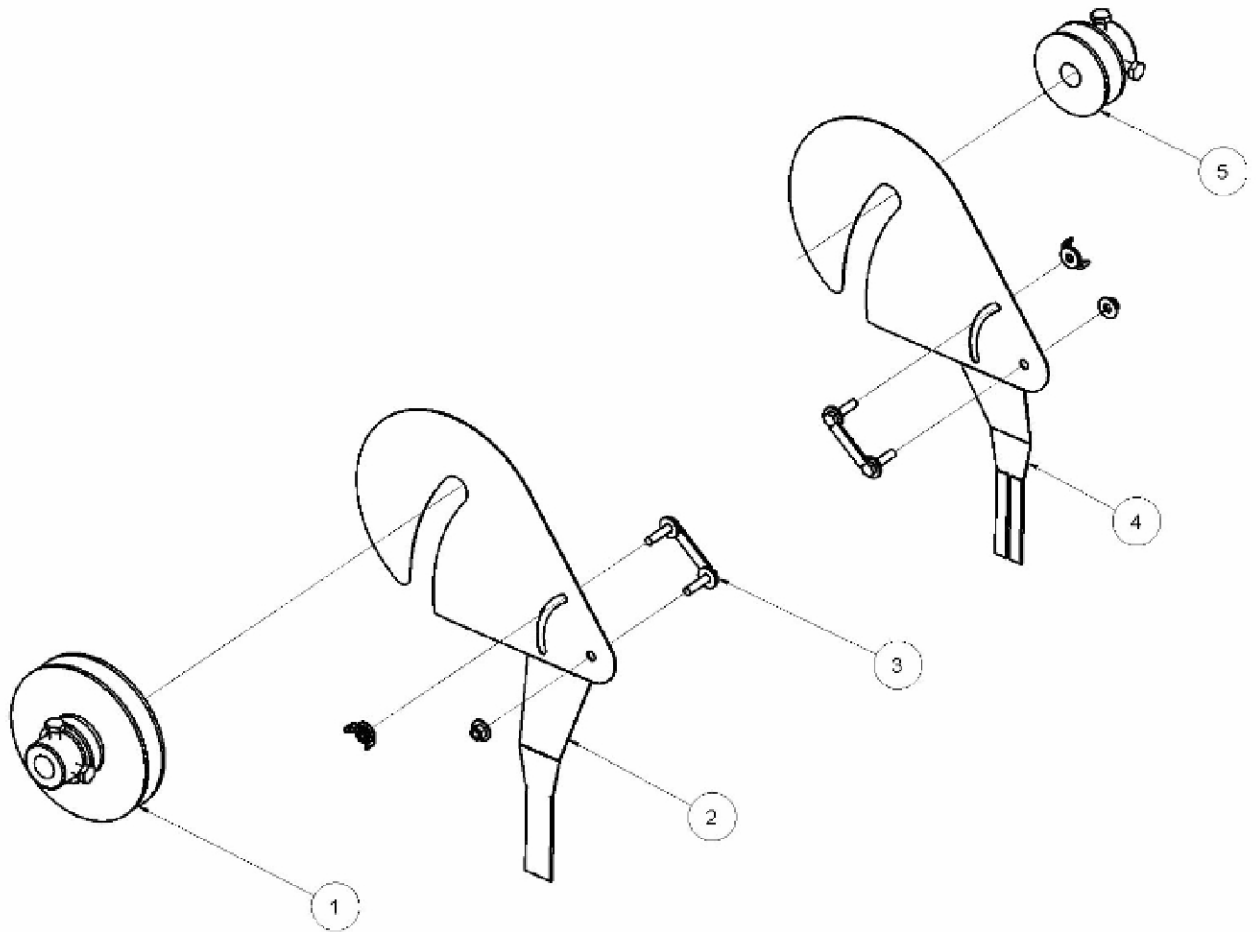
Sacapajas Trilladora de Cereales B – 150			
Ítem	Código	Denominación	Cant.
1	10-053-1696	Criba Mayor del Sacapajas B-150	1
2	10-053-1557	Tornillo Hexagonal M6 x 25 / Tuerca Tork Sujeción de las Cribas	16
3	10-053-1800	Cojinete Orificio Mayor del Sacapajas B-150	2
4	10-053-1606	Perno de Carrocería 5.16 x 2.1-4/ Tuerca / Arandela Sujeción del Cojinete	8
5	10-053-1306	Cojinete Orificio Menor del Sacapajas B-150	2
6	10-053-1697	Criba Menor del Sacapaja B-150	1
7	10-053-1695	Criba Central del Sacapajas B-150	1
	10-053-1900	Sacapajas Completo B-150	

Ventilador Trilladora de Cereales B – 150



Ventilador Trilladora de Cereales B – 150			
Ítem	Código	Denominación	Cant.
1	10-053-1595	Tuerca Hexagonal 3/8"	6
2	10-053-1302	Cojinete Externo del Ventilador B-150	2
3	10-058-1800	Rodamiento 6205zz	2
4	10-053-1307	Cojinete Interno del Ventilador B-150	2
5	10-053-1583	Tornillo Hexagonal M10 x 40	2
6	10-052-1678	Tornillo Hexagonal M6 x 20/ Tuerca Hexagonal M6	12
7	10-053-1600	Paleta del Ventilador B-150	6
8	10-052-1641	Tornillo Hexagonal M6 x 25/ Tuerca Hexagonal M6	12
9	10-053-0309	Cruceta del Ventilador B-150	2
10	10-053-0513	Eje del Ventilador B-150	1
11	10-053-0376	Cubierta del Ventilador B-150	1
	10-053-2201	Ventilador B-150	

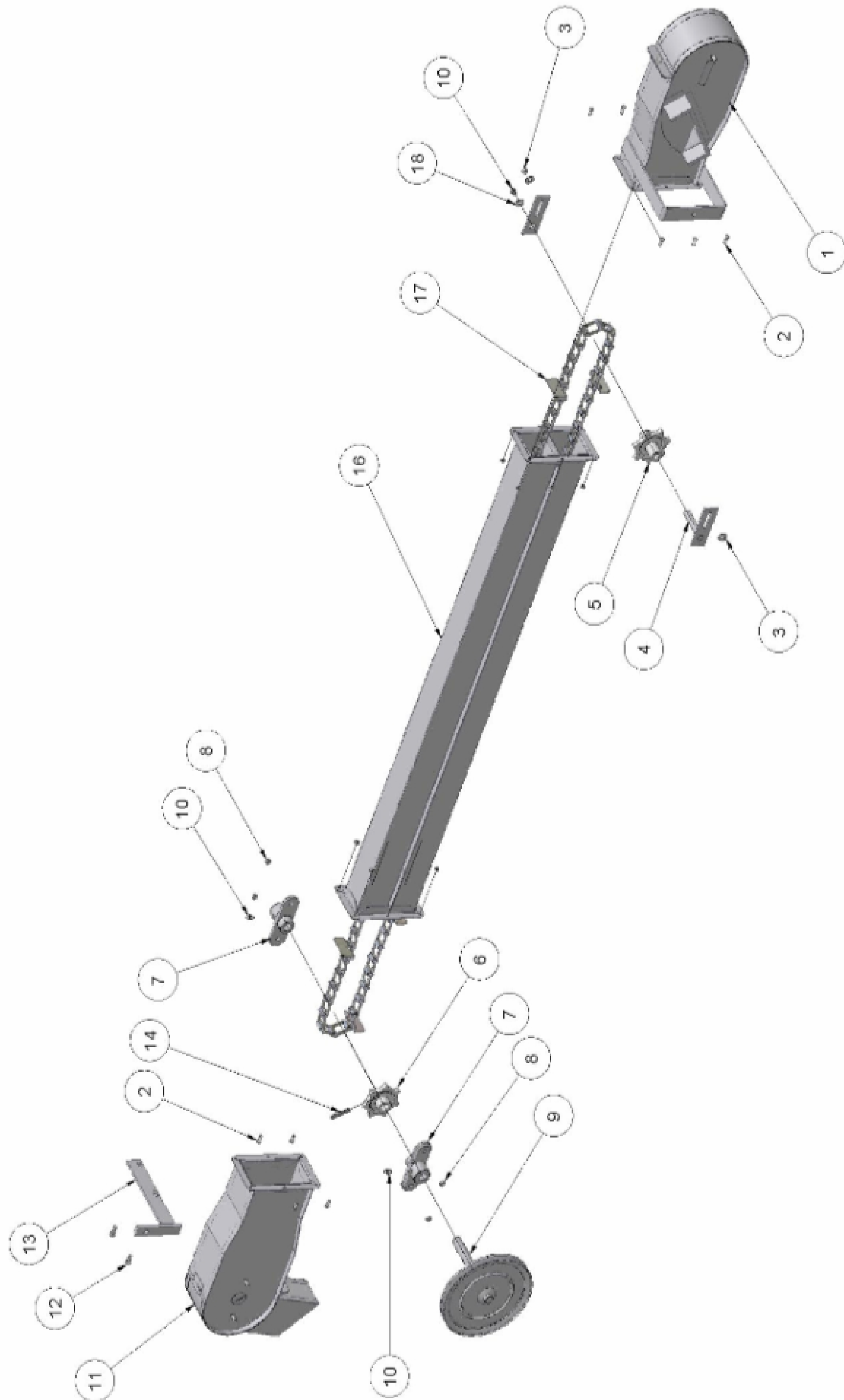
Regulador de Aire + Poleas del Ventilador Trilladora de Cereales B – 150



Regulador de Aire + Poleas del Ventilador Trilladora de Cereales B – 150

Ítem	Código	Denominación	Cant.
1	10-053-1644	Polea Ventilador - Embolsadora 1VC170 1VA65 B-150 + Tornillo Bloqueo	1
2	10-053-1821	Regulador Derecho de Entrada de Aire B-150	1
3	10-053-1685	Presilla del Regulador de Aire B-150 completa	2
4	10-053-1820	Regulador Izquierdo de Entrada de Aire B-150	1
5	10-053-1636	Polea del Ventilador 1 VC90 B-150 + Tornillo Bloqueo	1
	10-053-1672	Polea Ventilador 1VC170 1VA90 Sin Embolsadora B-150 + Tornillo Bloqueo	-

Elevador Trilladora de Cereales B – 150



Elevador Trilladora de Cereales B – 150			
Ítem	Código	Denominación	Cant.
1	10-053-0301	Cabecera Inferior Elevador B-150	1
2	10-053-1584	Tornillo Hexagonal M6 x 16/ Tuerca Hexagonal M6	10
3	10-063-1650	Perno de Carrocería 5.16 x 3.4/ Tuerca Hexagonal 5.16 / Arandela Lisa 5.16	2
4	10-053-0505	Conjunto Eje Inferior del Elevador B-150	1
5	10-053-1818	Rueda Dentada Inferior del Elevador B-150	1
6	10-053-1802	Rueda Dentada Superior del Elevador B-150	1
7	10-053-1301	Cojinete del Elevador B-150	2
8	10-055-1618	Tornillo Hexagonal M8 x 20 / Tuerca Hexagonal M8	4
9	10-053-1627	Polea del Elevador B-150	1
10	10-057-0220	Boquilla de engrase recto 1.8	3
11	10-053-0348	Cabecera Superior Elevador B-150	1
12	10-063-1651	Tornillo Hexagonal M8 x 20 / Tuerca Hex. M8/ arandela Lisa 5/16	2
13	10-053-0527	Soporte del Elevador Cabecera Superior B-150	1
14	10-053-1621	Pasador Elástico 8 x 50	1
16	10-053-0326	Cuerpo del Elevador B-150	1
17	10-053-0342	Cadena del Elevador B-150	1
18	10-053-0108	Arandela Lisa 5.16	1
	10-053-0324	Elevador B-150	