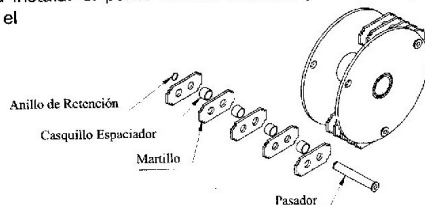


CRIBAS OPCIONALES			
CÓDIGO	DESCRIPCIÓN		DESCRIPCIÓN
2012909	Criba Ø0,3 mm TIN-2		2012914 Criba Ø0,3 mm TIN-3
2012838	Criba Ø0,4 mm TIN-2		2012915 Criba Ø0,4 mm TIN-3
2012910	Criba Ø0,6 mm TIN-2		2012916 Criba Ø0,5 mm TIN-3
2012839	Criba Ø0,8 mm TIN-2		2012917 Criba Ø0,6 mm TIN-3
2012840	Criba Ø1,0 mm TIN-2		2012918 Criba Ø0,8 mm TIN-3
2012841	Criba Ø1,5 mm TIN-2		2012743 Criba Ø1,0 mm TIN-3
2012800	Criba Ø2,0 mm TIN-2		2012758 Criba Ø1,5 mm TIN-3
2012744	Criba Ø2,6 mm TIN-2		2012713 Criba Ø2,0 mm TIN-3
2012837	Criba Ø2,8 mm TIN-2		2012818 Criba Ø2,6 mm TIN-3
2012763	Criba Ø3,2 mm TIN-2		2012707 Criba Ø2,8 mm TIN-3
2012759	Criba Ø4,0 mm TIN-2		2012718 Criba Ø3,2 mm TIN-3
2012722	Criba Ø5,0 mm TIN-2		2012865 Criba Ø3,5 mm TIN-3
2012899	Criba Ø6,0 mm TIN-2		2012719 Criba Ø4,0 mm TIN-3
2012900	Criba Ø7,0 mm TIN-2		2012715 Criba Ø5,0 mm TIN-3
2012720	Criba Ø8,0 mm TIN-2		2012801 Criba Ø6,0 mm TIN-3
2012702	Criba Ø10,0 mm TIN-2		2012864 Criba Ø7,0 mm TIN-3
2012901	Criba Ø12,0 mm TIN-2		2012714 Criba Ø8,0 mm TIN-3
2012862	Criba Ø14,0 mm TIN-2		2012716 Criba Ø10,0 mm TIN-3
2013372	Criba Ø17,0 mm TIN-2		2012919 Criba Ø12,0 mm TIN-3
—	—		2012863 Criba Ø14,0 mm TIN-3
—	—		2012920 Criba Ø17,0 mm TIN-3

Los martillos del triturador poseen formato especial, son oscilantes y poseen alta dureza superficial y núcleo maleable para que no se quiebren. Deben ser cambiados de posición para aprovechamiento de las (04) cuatro puntas.

Para cambiar la posición de los martillos proceda de la siguiente manera:

Quite el anillo de retención y tire del perno; invierta los martillos y vuelva a instalar el perno con los martillos y casquillos y finalmente coloque el

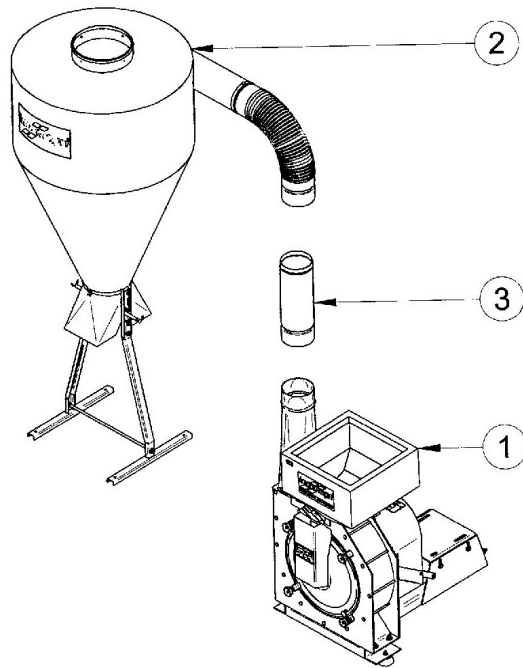


## Catálogo de Piezas



TRITURADOR DE MAÍZ TIN - 2  
TRITURADOR DE MAÍZ TIN - 3

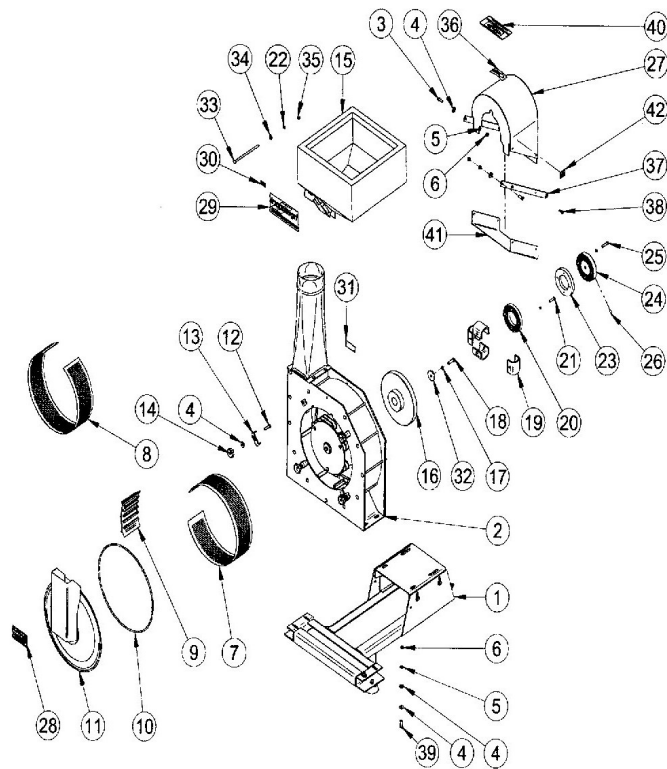
TRITURADOR DE MAÍZ TIN - 2 CON CICLÓN - 9511900



ÍTEM	CÓDIGO	DESCRIPCIÓN	CTD.
1	9511901	Triturador Maíz TIN-2 - 3,2 / 4,0 - sin Ciclón	1
2	9521006	Ciclón del Triturador TIN 2-3	1
3	9510045	Tubo Complementar 2	1

TRITURADOR DE MAÍZ TIN - 2 SIN CICLÓN - 9511901

EXPLOSIÓN

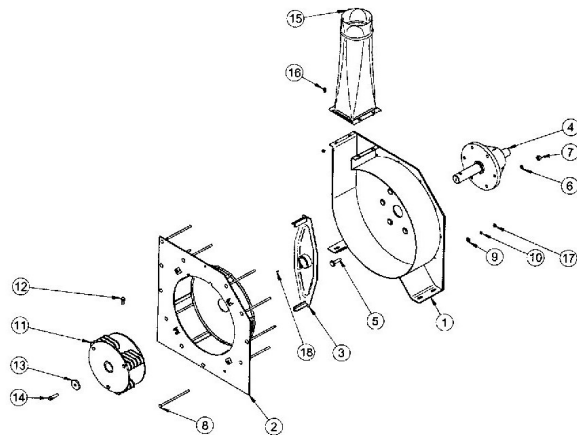


# TRITURADOR DE MAÍZ TIN - 2 SIN CICLÓN - 9511001

ÍTEM	CÓDIGO	DESCRIPCIÓN	CTD.
1	9511002	BASE M.E. TIN-2	1
2	9511001	Cuerpo del Triturador TIN-2	1
3	2010750	Tornillo Hexagonal 3/8" x 1" UNC Galvanizado	4
4	2011101	Arandela Lisa 3/8" Galvanizada	14
5	2011102	Arandela de Presión 3/8" Galvanizada	8
6	2010806	Tuerca Hexagonal 3/8" UNC Galvanizada	8
7	2012763	Criba Ø3,2 mm - TIN-2	1
8	2012759	Criba Ø 4,0mm TIN - 2	1
9	9512011	Contra Martillo 2 - con Apoyo	1
10	9510029	Aro Retén de la Tapa	1
11	9511004	Tapa de Entrada 2	1
12	2010700	Tornillo Francés 3/8" x 1 1/4" UNC Galvanizado	4
13	9490010	Traba de la Tapa	4
14	2010457	Mando MTF 4526 3/8"	4
15	9491005	Tolva de Alimentación	1
16	9490049	Volante TIN-1 / TIN-2	1
17	2010011	Arandela de Presión Intermedia 7/16" Galvanizada	1
18	2010691	Tornillo Hex. 8.8 MB 10 x 1,0 x 35 RI Fosf.	1
19	9490096	Correa de Transmisión	4
20	9490094	Brida Lisa de la Correa	1
21	2010708	Tornillo Hex. 5/16" x 1.1/4" UNC Galv.	4
22	2010010	Arandela de Presión 5/16" Galvanizada	9
23	9490095	Brida con Rosca de la Correa	1
24	9490052	Pestaña del Motor TIN-1/2/3	1
25	2010703	Tornillo Hex. 5/16" x 1.1/2" UNC Galvanizado	4
26	2011755	Tornillo Allen S/C 5/16" 1/2"	1
27	9511003	Protector del Volante - 2	1
28	2010379	Etiqueta Pel. Tr. Logotipo Dirección	1
29	2010082	Etiqueta Pel. Tr. TIN-2	1
30	2010404	Etiqueta Probado OK	1
31	2011238	Placa de Identificación	1
32	9100064	Arandela de la Punta del Rotor II	1
33	2010727	Tornillo Francés 5/16" x 7" UNC Galvanizado	1
34	2010018	Arandela Lisa 5/16" Galvanizada	1
35	2010783	Tuerca Hexagonal 5/16" UNC Galvanizada	1
36	2010090	Etiqueta Pel. Tr. Sentido Rotación	1
37	9512020	Conjunto Brazo de Protección 2	2
38	2010697	Tornillo Hex. 1/4" x 3/4" UNC Galvanizado	4
39	2010737	Tornillo Hex. 3/8" x 1 1/4" UNC Galvanizado	4
40	2013636	Etiqueta Atención Protección	1
41	9510025	Protector Inferior del Volante TIN-2	1
42	2012177	Etiqueta Película Engrase	2

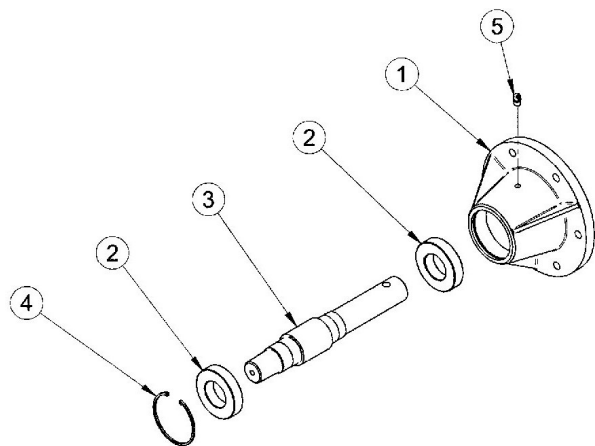
LISTA

# CUERPO DEL TRITURADOR TIN - 2 - 9511001



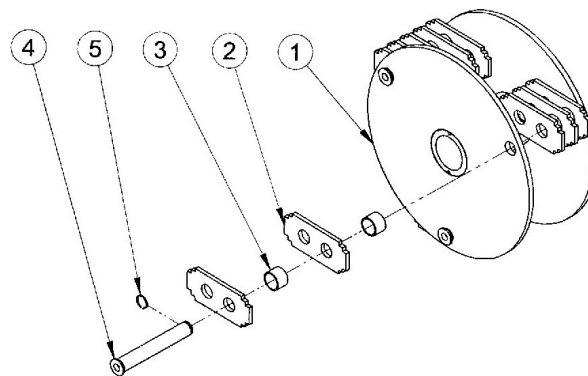
ÍTEM	CÓDIGO	DESCRIPCIÓN	CTD.
1	9512001	Carcasa Trasera - 2	1
2	9512012	Carcasa Delantera - 2 p/ Contra Martillo	1
3	9512003	Ventilador - 2	1
4	9512002	Conjunto del Cojinete - 2 - 3	1
5	2012973	Tornillo Francés 1/2" x 1.3/4" WW Galvanizado	6
6	2010012	Arandela Presión Intermedia 1/2" Galvanizada	6
7	2010788	Tuerca Hexagonal 1/2" WW Galvanizada	6
8	2010727	Tornillo Francés 5/16" x 7" UNC Galvanizado	12
9	2010018	Arandela Lisa 5/16" Galvanizada	12
10	2010010	Arandela de Presión 5/16" Galvanizada	12
11	9512005	Conjunto del Rotor TIN - 2	1
12	2010674	Tornillo Hexagonal 7/16" x 1" UNC	1
13	9100064	Arandela de la Punta del Rotor II	1
14	2010679	Tornillo Hexagonal 7/16" x 1.5/8" UNF Rosca Izquierda	1
15	9491007	Tubo Salida 1-2-3	1
16	2010702	Tornillo Hexagonal 5/16" x 1/2" UNC Galvanizado	4
17	2010783	Tuerca Hexagonal 5/16" UNC Galvanizada	16
18	2011734	Pasador Guía Ø4 x 20 DIN 7	2

### CONJUNTO DEL COJINETE TIN-2 / TIN-3 - 9512002



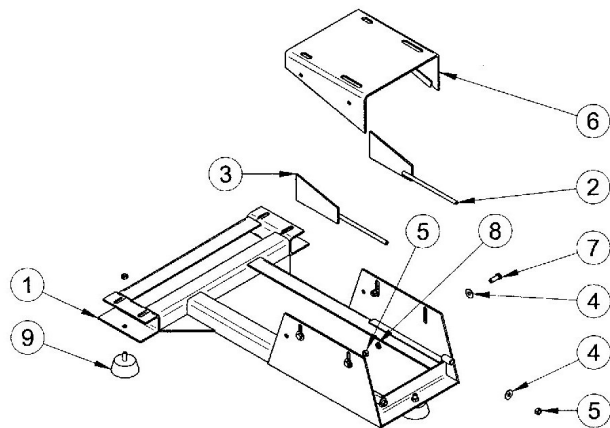
ÍTEM	CÓDIGO	DESCRIPCIÓN	CTD.
1	9510006	Cojinete TIN-2	1
2	2010908	Rodamiento Rígido de Esfera 6209 Z C-3	2
3	9510005	Eje TIN-2	1
4	2010045	Anillo Elástico Interno Ø85 mm DIN-472	1
5	2010420	Engrasador 1/8" - 45° BSP	1

### CONJUNTO DEL ROTOR TIN-2 - 9512005



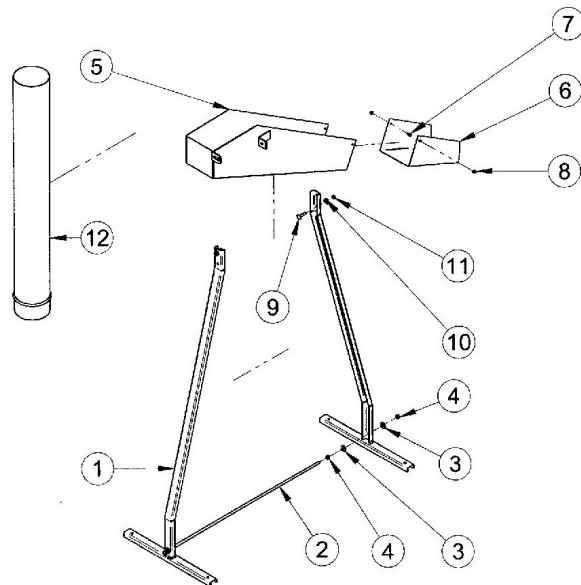
ÍTEM	CÓDIGO	DESCRIPCIÓN	CTD.
1	9513002	Rotor del Triturador - 2	1
2	9490021	Martillo	15
3	9490022	Casquillo Espaciador	12
4	9490020	Perno del Martillo	3
5	2010092	Anillo Elástico Externo Ø 16mm - DIN471	3

## BASE DEL MOTOR ELÉCTRICO TIN - 2 - 9511002



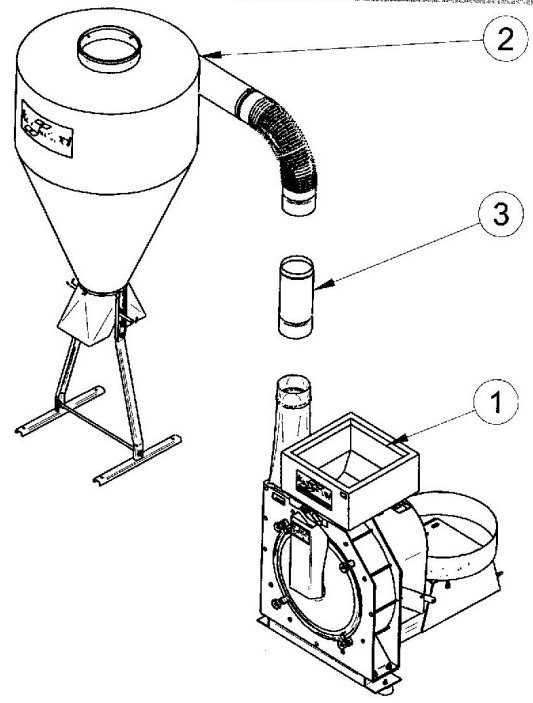
ÍTEM	CÓDIGO	DESCRIPCIÓN	CTD.
1	9512007	Base TIN-2	1
2	9492014	Tensor de la Base Derecho	1
3	9492021	Tensor de la Base Izquierdo	1
4	2011101	Arandela Lisa 3/8" Galvanizada	6
5	2010806	Tuerca Hexagonal 3/8" UNC Galvanizada	9
6	9512008	Base del Motor TIN-2	1
7	2010750	Tornillo Hexagonal 3/8" x 1" UNC Galvanizado	4
8	2011102	Arandela de Presión 3/8" Galvanizada	4
9	2010291	Taco de Caucho Ø70 x 30 mm	3

## KIT CANAL CONDUCTOR TIN-2 - 9511115



ÍTEM	CÓDIGO	DESCRIPCIÓN	CTD.
1	9492020	Base del Ciclón para Kit Boquilla	2
2	9520062	Vástago con Rosca Kit Canal Conductor	1
3	2011101	Arandela Lisa 3/8" Galvanizada	4
4	2010806	Tuerca Hexagonal 3/8" UNC Galvanizada	4
5	9492022	Cj. Canal Conductor II	1
6	9490073	Parte Móvil del Canal	1
7	2010734	Tornillo Hex. 1/4" x 1/2" UNC Galvanizado	2
8	2010868	Tuerca Hex. 1/4" UNC Autoblocante	2
9	2010743	Tornillo Francés 5/16" x 1.1/4" UNC Galvanizado	2
10	2010018	Arandela Lisa 5/16" Galvanizada	2
11	2010783	Tuerca Hexagonal 5/16" UNC Galvanizada	2
12	9510043	Tubo Adaptador TIN-2	1

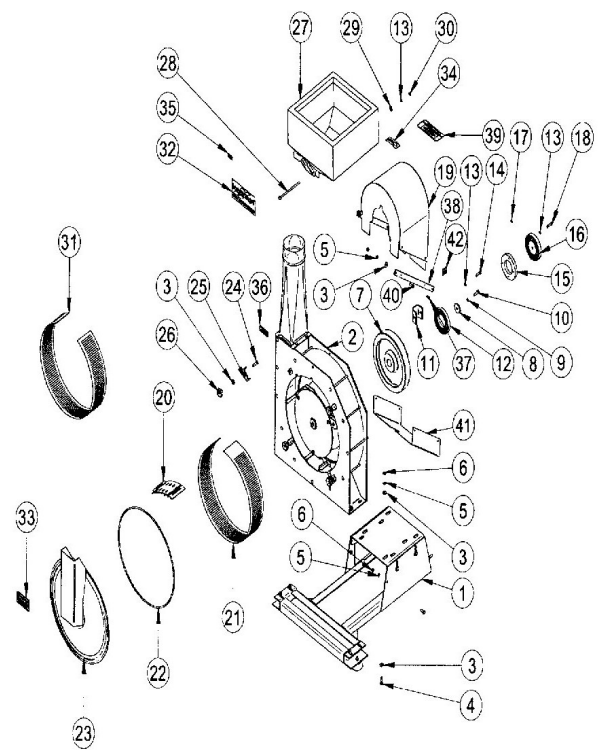
TRITURADOR DE MAÍZ TIN - 3 CON CICLÓN - 9521900



ÍTEM	CÓDIGO	DESCRIPCIÓN	CTD.
1	9521901	Triturador Maíz TIN-3 - 3,2/4 - sin Ciclón	1
2	9521006	Ciclón del Triturador TIN 2-3	1
3	9520051	Tubo Complementar 3	1

TRITURADOR DE MAÍZ TIN - 3 SIN CICLÓN - 9521901

VISTA

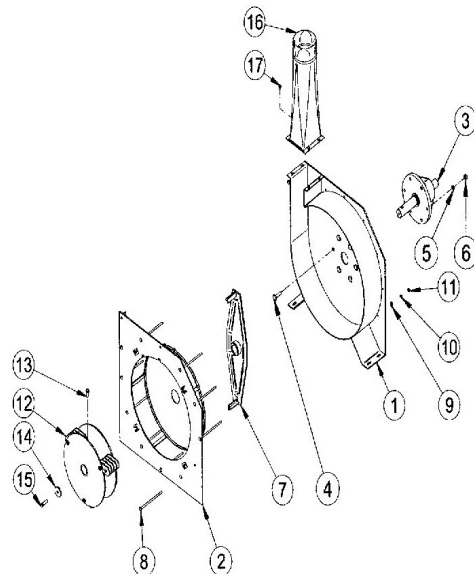


# TRITURADOR DE MAÍZ TIN - 3 SIN CICLÓN - 9521901

## LISTA

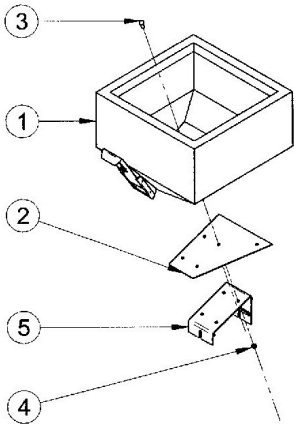
ÍTEM	CÓDIGO	DESCRIPCIÓN	CTD.
1	9521002	BASE M.E. TIN-3	1
2	9521001	Cuerpo del Triturador TIN-3	1
3	2011101	Arandela Lisa 3/8" Galvanizada	14
4	2010737	Tornillo Hex. 3/8" x 1 1/4" UNC Galvanizado	4
5	2011102	Arandela de Presión 3/8" Galvanizada	8
6	2010806	Tuerca Hexagonal 3/8" UNC Galvanizada	8
7	9520052	Volante TIN-3	1
8	9100064	Arandela de la Punta del Rotor II	1
9	2010011	Arandela de Presión Intermedia 7/16" Galvanizada	1
10	2010691	Tornillo Hex. 8.8 MB 10 x 1,0 x 35 RI Fosf.	1
11	9490096	Correa de Transmisión	4
12	9490094	Brida Lisa de la Correa	1
13	2010010	Arandela de Presión 5/16" Galvanizada	9
14	2010708	Tornillo Hex. 5/16" x 1.1/4" UNC Galvanizado	4
15	9490095	Brida con Rosca de la Correa	1
16	9490052	Pestaña del Motor TIN-1/2/3	1
17	2011755	Tornillo Allen S/C 5/16" 1/2"	1
18	2010703	Tornillo Hex. 5/16" x 1.1/2" UNC Galvanizado	4
19	9521003	Protector del Volante - 3	1
20	9522015	Contra Martillo 3 - con Apoyo	1
21	2012718	Criba Ø3,2 mm TIN-3	1
22	9520027	Junta de Sellado de la Tapa - 3	1
23	9521004	Tapa de Entrada - 3	1
24	2010700	Tornillo Francés 3/8" x 1 1/4" UNC Galvanizado	4
25	9490010	Traba de la Tapa	4
26	2010457	Mando MTF 4526 3/8"	4
27	9491005	Tolva de Alimentación	1
28	2010727	Tornillo Francés 5/16" x 7" UNC Galvanizado	1
29	2010018	Arandela Lisa 5/16" Galvanizada	1
30	2010783	Tuerca Hexagonal 5/16" UNC Galvanizada	1
31	2012719	Criba Ø 4,0mm TIN - 3	1
32	2010083	Etiqueta Pel. Tr. TIN-3	1
33	2010379	Etiqueta Pel. Tr. Logotipo Dirección	1
34	2010090	Etiqueta Pel. Tr. Sentido Rotación	1
35	2010404	Etiqueta Probado OK	1
36	2011238	Placa de Identificación	1
37	2010697	Tornillo Hex. 1/4" x 3/4" UNC Galvanizado	4
38	9522022	Conjunto Brazo de Protección 3	2
39	2013636	Etiqueta Atención Protección	1
40	2010750	Tornillo Hexagonal 3/8" x 1" UNC Galvanizado	4
41	9520079	Protector Inferior del Volante	1
42	2012177	Etiqueta Pelicula Engrase	2

# CUERPO DEL TRITURADOR TIN-3 - 9521001



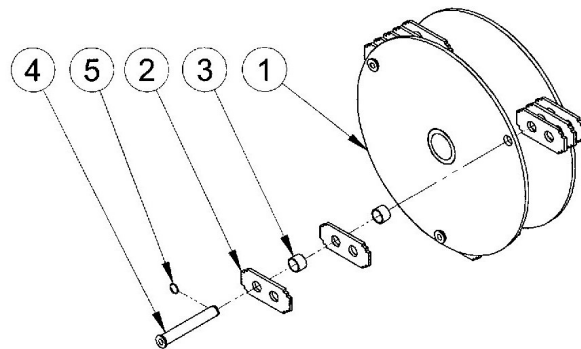
ÍTEM	CÓDIGO	DESCRIPCIÓN	CTD.
1	9522001	Carcasa Trasera - 3	1
2	9522014	Carcasa Delantera -3 p/ Contra Martillo	1
3	9512002	Conjunto del Cojinete - 2	1
4	2012973	Tornillo Francés 1/2" x 1.3/4" WW Galvanizado	6
5	2010012	Arandela Presión Mediana 1/2" Galvanizada	6
6	2010788	Tuerca Hexagonal 1/2" WW Galvanizada	6
7	9522002	Ventilador - 3	1
8	2010727	Tornillo Francés 5/16" x 7" UNC Galvanizado	12
9	2010018	Arandela Lisa 5/16" Galvanizada	12
10	2010010	Arandela de Presión 5/16" Galvanizada	12
11	2010783	Tuerca Hexagonal 5/16" UNC Galvanizada	16
12	9522004	Conjunto del Rotor TIN-3	1
13	2010674	Tornillo Hexagonal 7/16" x 1" UNC	1
14	9100064	Arandela de la Punta del Rotor II	1
15	2010679	Tornillo Hexagonal 7/16" x 1.5/8" UNF Rosca Izquierda	1
16	9491007	Tubo Salida 1-2-3	1
17	2010702	Tornillo Hexagonal 5/16" x 1/2" UNC Galvanizado	4

## CONJUNTO DE ALIMENTACIÓN TIN-2 / TIN-3 - 9491005

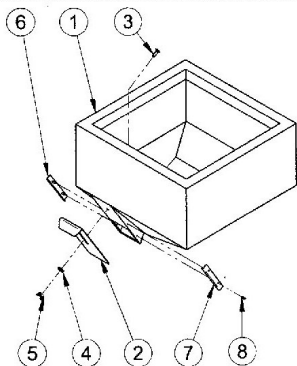


ÍTEM	CÓDIGO	DESCRIPCIÓN	CTD.
1	9492011	Tolva	1
2	9490058	Base de la Tolva	1
3	2011703	Tornillo Francés 5/16" x 3/4" UNC Galvanizado	5
4	2010783	Tuerca Hexagonal 5/16" UNC Galvanizada	5
5	9482012	Soporte de la Tolva	1

## CONJUNTO DEL ROTOR TIN-3 - 9522001



## TOLVA TIN-2 / TIN-3 - 9492011

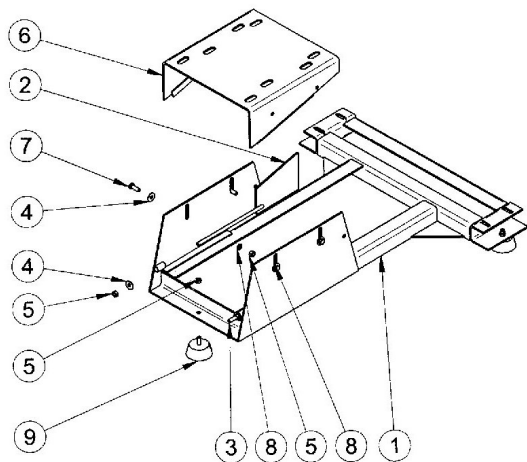


ÍTEM	CÓDIGO	DESCRIPCIÓN	CTD.
1	9490053	Tolva de Polietileno	1
2	9490055	Regulador de Salida	1
3	2010680	Tornillo Francés 1/4" x 3/4" UNC Galvanizado	1
4	2010020	Arandela Lisa Promedio 1/4" Galvanizada	1
5	2010760	Tuerca Mariposa 1/4" UNC Galvanizada	1
6	9490054	Guía del Regulador Izquierdo	1
7	9490115	Guía del Regulador Derecho	1
8	2010937	Remache Surtidor Al. 1/8" x 3/4"	4

ÍTEM	CÓDIGO	DESCRIPCIÓN	CTD.
1	9523002	Rotor del Triturador TIN-2	1
2	9490021	Martillo	15
3	9490022	Casquillo Espaciador	12
4	9490020	Perno del Martillo	3
5	2010092	Anillo Elástico Externo Ø16mm - DIN471	3

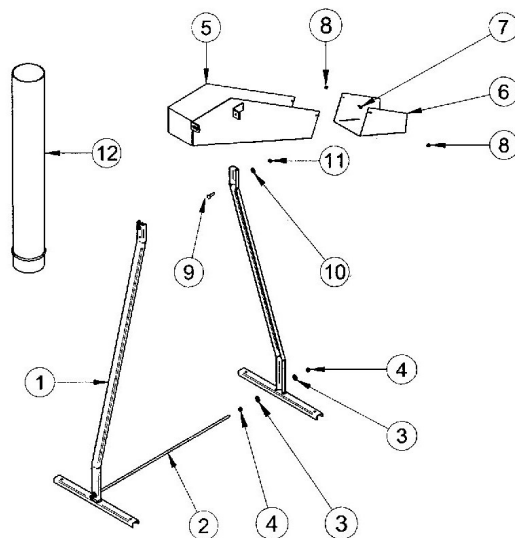


## BASE DEL MOTOR ELÉCTRICO TIN-3 - 9521002



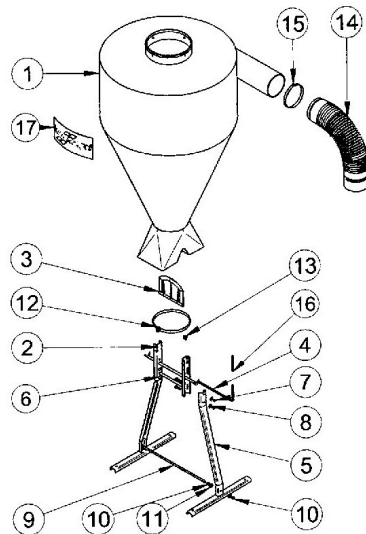
ÍTEM	CÓDIGO	DESCRIPCIÓN	CTD.
1	9522006	Base TIN-3	1
2	9522013	Tensor de la Base Izquierdo TIN-3	1
3	9522007	Tensor de la Base Derecho TIN-3	1
4	2011101	Arandela Lisa 3/8" Galvanizada	6
5	2010806	Tuerca Hexagonal 3/8" UNC Galvanizada	9
6	9522008	Base del Motor TIN-3	1
7	2010750	Tornillo Hexagonal 3/8" x 1" UNC Galvanizado	4
8	2011102	Arandela de Presión 3/8" Galvanizada	4
9	2010291	Taco de Caucho Ø70 x 30 mm	3

## KIT CANAL CONDUCTOR TIN-3 - 9521115



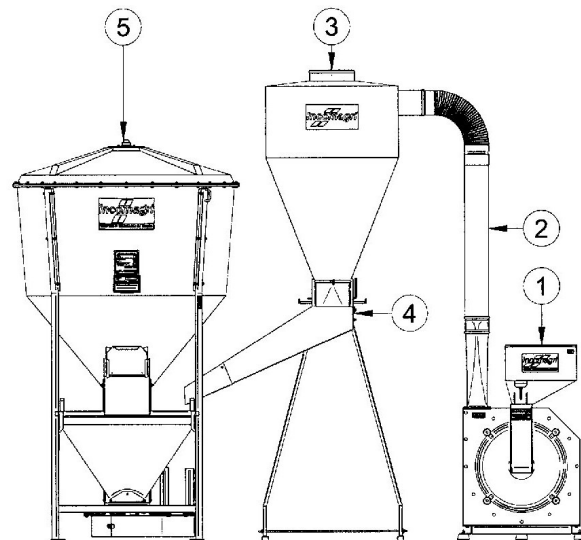
ÍTEM	CÓDIGO	DESCRIPCIÓN	CTD.
1	9492020	Base del Ciclón para Kit Boquilla	2
2	9520062	Vástago con Rosca Kit Canal Conductor	1
3	2011101	Arandela Lisa 3/8" Galvanizada	4
4	2010806	Tuerca Hexagonal 3/8" UNC Galvanizada	4
5	9492022	Cj. Canal Conductor II	1
6	9490073	Parte Móvil del Canal	1
7	2010734	Tornillo Hex. 1/4" x 1/2" UNC Galvanizado	2
8	2010868	Tuerca Hex. 1/4" UNC Autoblocante	2
9	2010743	Tornillo Francés 5/16" x 1.1/4" UNC Galvanizado	2
10	2010018	Arandela Lisa 5/16" Galvanizada	2
11	2010783	Tuerca Hexagonal 5/16" UNC Galvanizada	2
12	9520050	Tubo Adaptador TIN-3	1

## CICLÓN DEL TRITURADOR TIN-2 / TIN-3 - 9521006



ÍTEM	CÓDIGO	DESCRIPCIÓN	CTD.
1	9522011	Ciclón TIN-3	1
2	9522012	Soporte del Ciclón TIN-3	1
3	2010667	Paleta Caucho TIN 2-3	1
4	9490043	Macho de la Canaleta Inversora	1
5	9492010	Pie del Ciclón	2
6	2010743	Tornillo Francés 5/16" x 1.1/4" UNC Zincado	4
7	2010783	Tuerca Hexagonal 5/16" UNC Galvanizada	4
8	2010018	Arandela Lisa 5/16" Galvanizada	4
9	2010430	Vástago con Rosca Ø 3/8" UNC x 510 x 35 x 35	1
10	2010806	Tuerca Hexagonal 3/8" UNC Galvanizada	4
11	2011101	Arandela Lisa 3/8" Galvanizada	4
12	2010061	Abrazadera FAB 203-222 (8" - 8.3/4")	1
13	9490042	Traba del Saco Inox	2
14	9520028	Tubo 90° TIN-3	1
15	2010070	Abrazadera PAB 140-159 (5.1/2" - 6.1/4")	1
16	2010601	Manguera Cristal 5/16" x 1,50mm	1
17	2012857	Etiqueta Pet. Transparente Logotipo Verde	1

## MONTAJE FÁBRICA DE RACIÓN INCOMAGRI (OPCIONAL)



1. Triturador de Maíz INCOMAGRI - TIN 2 / TIN 3
2. Tubo Complementar del Kit Canal Conductor INCOMAGRI
3. Ciclón INCOMAGRI (9521006)
4. Kit Canal Conducto INCOMAGRI (TIN 2 - 9511115 / TIN 3 - 9521115)
5. Mezclador de Ración INCOMAGRI - MIN P / MIN C - (procure un Representante INCOMAGRI en su región).

## CERTIFICADO DE GARANTÍA

INCOMAGRI - Industria y Comercio de Máquinas Agrícolas Ltda. le brinda la garantía de la máquina aquí caracterizada y especificada, dentro de las siguientes condiciones:

1 - El cupón de este manual debe ser llenado correctamente y enviado a la fábrica para que la garantía de la máquina sea válida.

2 - La Garantía tiene validez por 1 (un) año, contado a partir de la fecha de emisión de la factura de venta, emitida por la reventa para el primer propietario.

3 - Esta garantía cubre defectos de fabricación que presenten piezas y componentes, exclusivamente analizadas y comprobadas por la fábrica.


4 - La presente garantía no tendrá validez en los casos en que:

La máquina o piezas que fuesen averiadas por descuido en el transporte o almacenamiento en el revendedor, o por el uso incorrecto, o aún por cualquier desgaste como resultado del uso normal;

- Hubiese falta o uso de lubricantes no recomendados en el manual de operación y piezas;
- No se observen las instrucciones, recomendaciones de uso y cuidados de mantenimiento incluidos en el manual de operación;
- Hubiese modificaciones y/o adaptaciones, o empleo de piezas y/o accesorios no originales.

5 - Todas las solicitudes de garantía deberán ser presentadas a las reventas autorizadas por INCOMAGRI, quienes las enviarán a la fábrica a través de un informe de garantía, junto con la pieza defectuosa.

6 - Solamente se cumplirán las cláusulas del presente certificado de garantía si el cupón adjunto está en posesión de INCOMAGRI, cuando se solicita la garantía, debidamente completada y acompañada de la fotocopia de la factura de venta de la máquina al usuario.

	CONTROL DE GARANTÍA DEL PROPIETARIO
Máquina / Mod.:	N° Serie
Factura n°	/ /
Nombre:	
Dirección:	
CP:	Ciudad: Est/Prov:
Firma del Propietario	
Revendedor - Sello y Firma	
-----	
	CONTROL DE GARANTÍA DEL REVENDEDOR
Máquina / Mod.:	N° Serie
Factura n°	/ /
Nombre:	
Dirección:	
CP:	Ciudad: Estado:
Firma del Propietario	
Revendedor - Sello y Firma	
-----	
	CONTROL DE GARANTÍA DE FÁBRICA
Máquina / Mod.:	N° Serie
Factura n°	/ /
Nombre:	
Dirección:	
CP:	Ciudad: Est/Prov:
Firma del Propietario	
Revendedor - Sello y Firma	
-----	
Llenar, arrancar y enviar a la fábrica	



INCOMAGRI INDUSTRIA Y COMERCIO DE MÁQUINAS AGRÍCOLAS LTDA.

Rodovia SP147 Km 41,930 - Caixa Postal 41 - 13970-970 Itapira SP

CNPJ 52.783.321/0001-03

PABX (19) 3843.9900 - FAX (19) 3863.2951

ASISTENCIA TÉCNICA (19) 3843.9930

Depto. Ventas : vendas@incomagri.com.br

Asistencia Técnica : tecnica@incomagri.com.br

www.incomagri.com.br

01/2014

Rev. 02