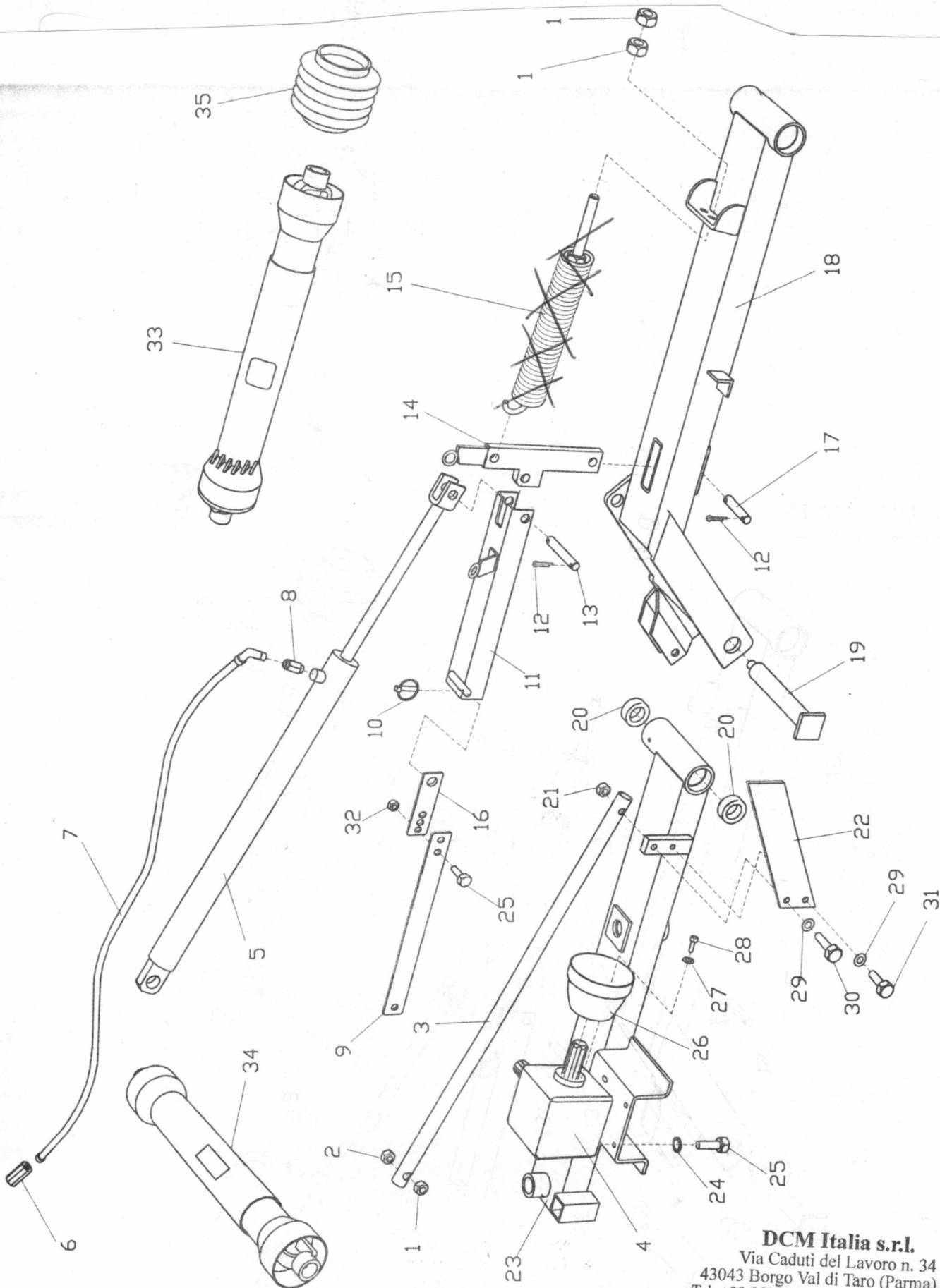
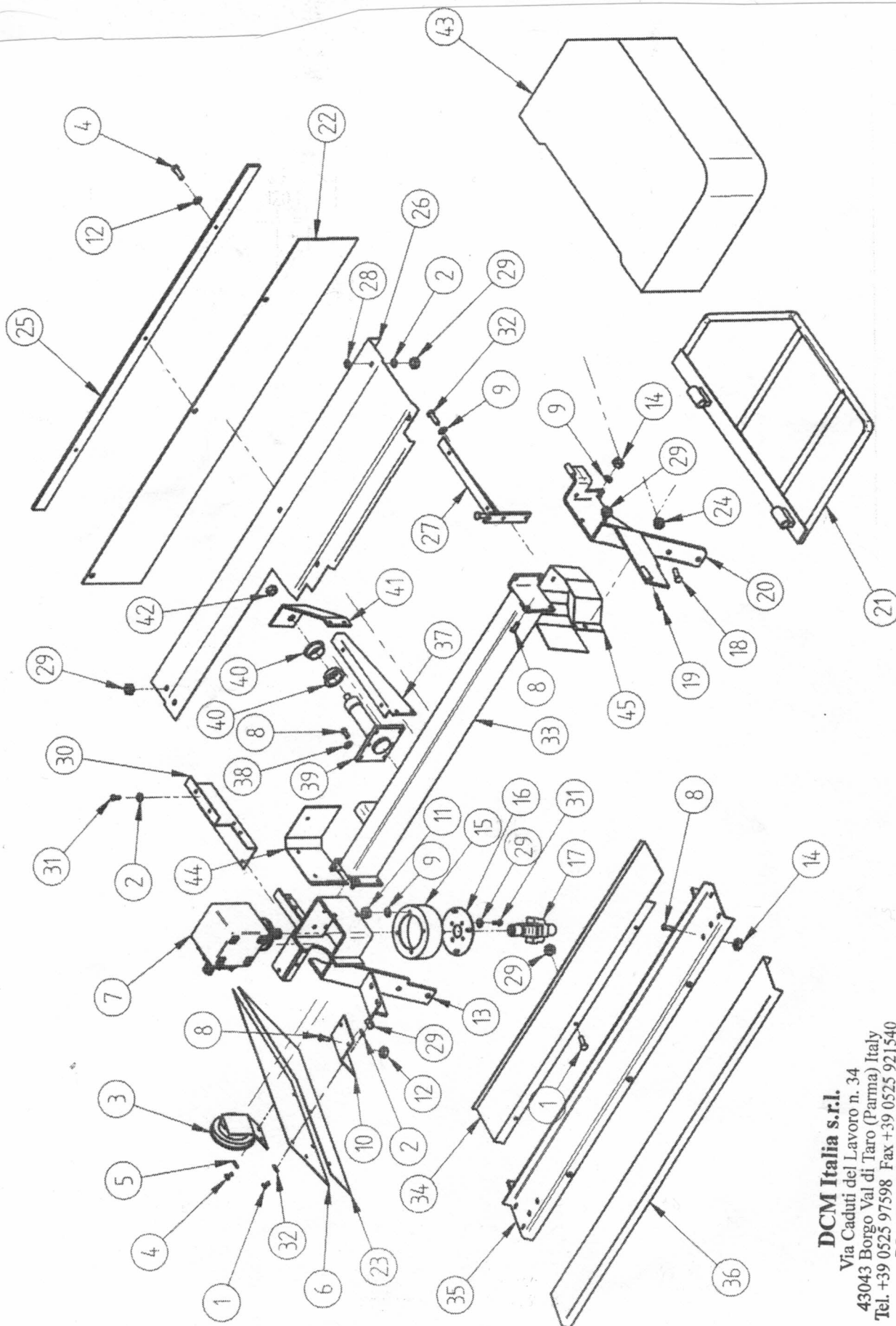


**DCM Italia s.r.l.**  
 Via Caduti del Lavoro n. 34  
 43043 Borgo Val di Taro (Parma) Italy  
 Tel. +39 0525 97598 Fax +39 0525 921540  
 P.I. - C.F. 00818480345  
 info@dcmitalia.it - www.dcmitalia.it

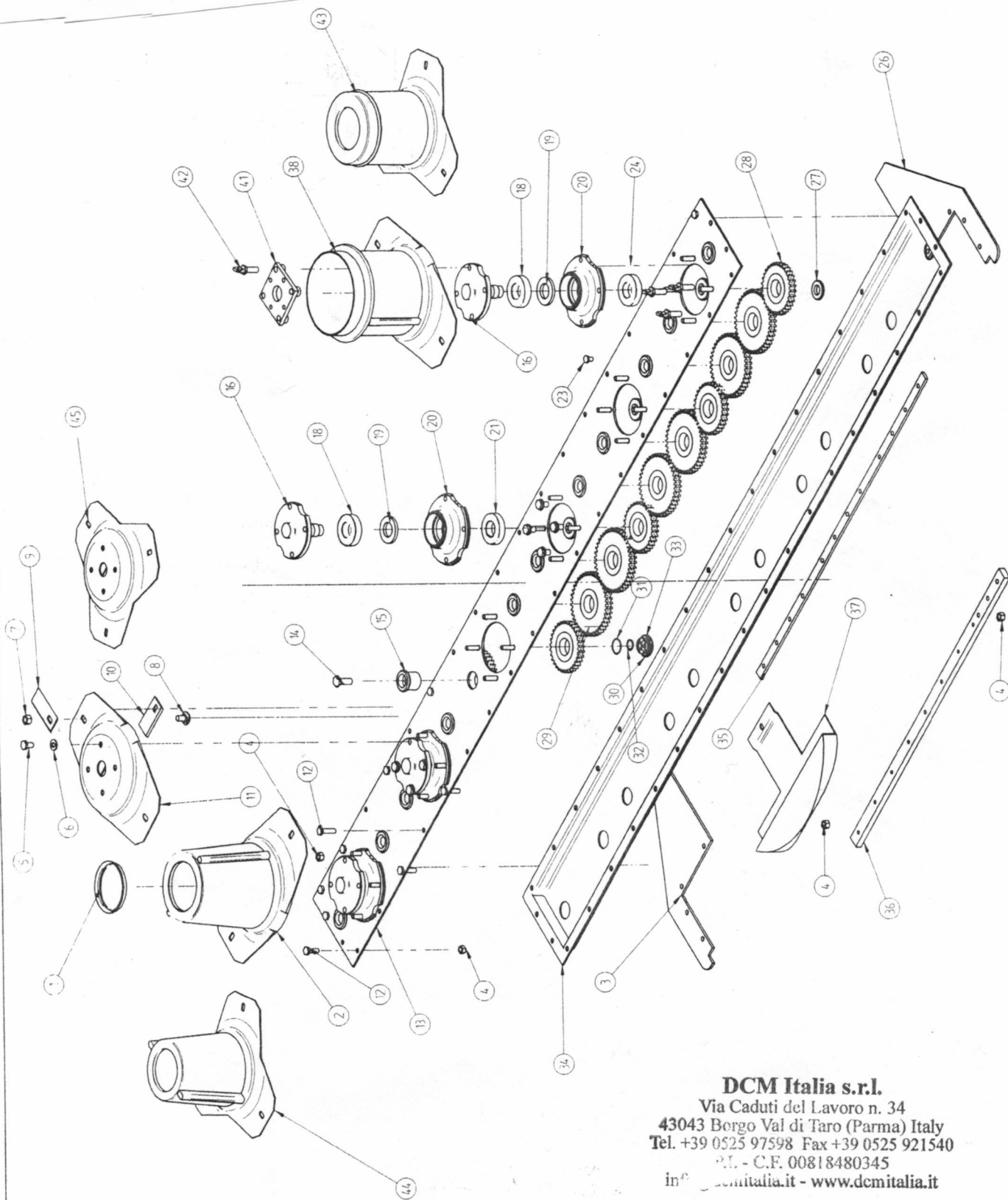


PAG. 2

**DCM Italia s.r.l.**  
 Via Caduti del Lavoro n. 34  
 43043 Borgo Val di Taro (Parma) Italy  
 Tel. +39 0525 97598 Fax +39 0525 921540  
 P.I. - C.F. 00818480345  
 info@dcmitalia.it - www.dcmitalia.it

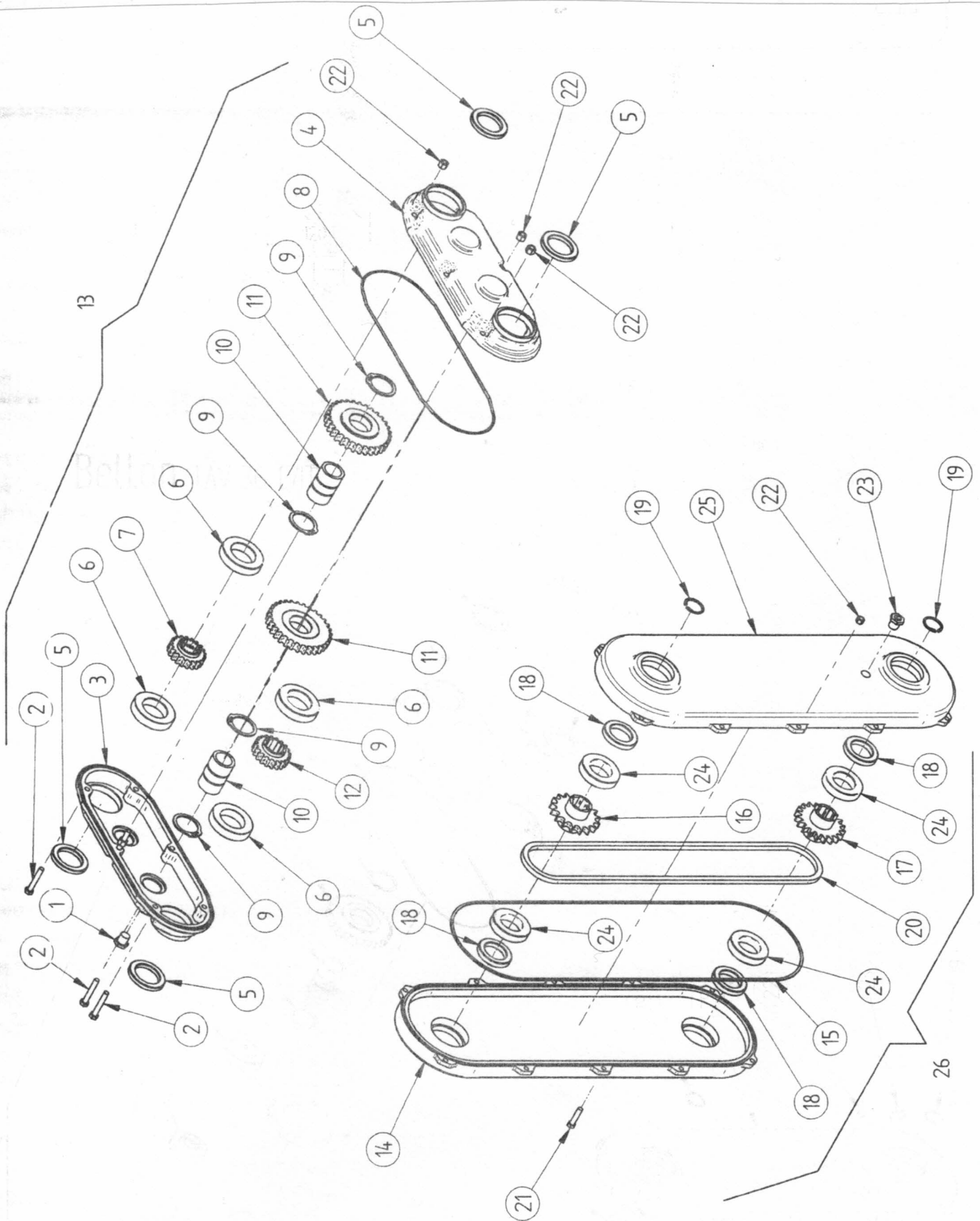


**DCM Italia s.r.l.**  
 Via Caduti del Lavoro n. 34  
 43043 Borgo Val di Taro (Parma) Italy  
 Tel. +39 0525 97598 Fax +39 0525 921540  
 P.I. - C.F. 00818480345  
 info@dcmitalia.it - www.dcmitalia.it



**DCM Italia s.r.l.**

Via Caduti del Lavoro n. 34  
 43043 Borgo Val di Taro (Parma) Italy  
 Tel. +39 0525 97598 Fax +39 0525 921540  
 P.I. - C.F. 00818480345  
 info@dcmitalia.it - www.dcmitalia.it



**DCM Italia s.r.l.**  
 Via Caduti del Lavoro n. 34  
 43043 Borgo Val di Taro (Parma) Italy  
 Tel. +39 0525 97598 Fax +39 0525 921540  
 P.I. - C.F. 00818480345  
 info@dcmitalia.it - www.dcmitalia.it

