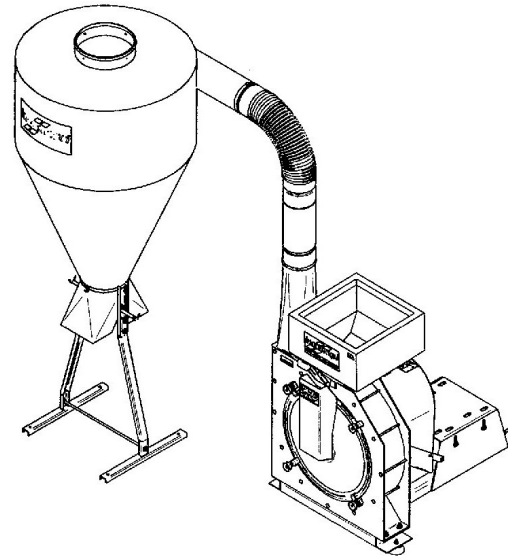


TRITURADOR DE MAÍZ

TIN - 2 / TIN - 3



MANUAL DE OPERACIÓN Y PIEZAS

Incomagri

INCOMAGRI le agradece por la adquisición del Triturador de Maíz Modelo TIN, una máquina diseñada y desarrollada con la más moderna tecnología, para cumplir con las más exigentes condiciones de operación y trabajo.

El objetivo de INCOMAGRI es preparar y orientar al productor en el uso correcto de los equipos por ella fabricados.

INCOMAGRI, con el fin de ofrecer siempre productos actualizados tecnológicamente, mantiene un proceso constante de desarrollo y perfeccionamiento. Por lo tanto, se reserva el derecho de introducir alteraciones sin previo aviso, y no asume la obligación de proporcionar elementos que, al momento de la venta, todavía no formaban parte de este equipo en la condición de sus componentes normales de línea.

Introducción.....	03
Identificación.....	04
Normas de Seguridad.....	04
Dimensiones.....	05
Características.....	05
Aplicación y Funcionamiento.....	06 a 07
Catálogo de Piezas.....	08 a 26
Certificado de Garantía.....	27 a 28

INTRODUCCIÓN

El Objetivo de este manual es orientar a Ud. en el correcto uso y mantenimiento del equipo Triturador de Maíz TIN-2 / TIN-3, proporcionándole mayor rendimiento con seguridad y durabilidad.

El perfecto funcionamiento y larga duración de la máquina depende de la lectura atenta y observaciones incluidas en este manual, antes de la puesta en marcha del equipo .


Con ello estamos seguros de que el Propietario tendrá el retorno que espera de su Triturador de Maíz TIN.

En caso de dudas con relación a su producto, entre en contacto con nuestra red distribuidora o Asistencia Técnica. INCOMAGRI le brinda total apoyo en todo el territorio Nacional.

The logo for Incomagri features the brand name in a bold, italicized sans-serif font. To the left of the text is a stylized graphic consisting of several parallel diagonal lines of varying lengths, creating a sense of motion or a mechanical component.

IDENTIFICACIÓN

Al solicitar piezas de repuesto o asistencia técnica, informe el modelo, número de serie de su Sembradora Fertilizadora, indicados en la placa de identificación fijada al equipo.

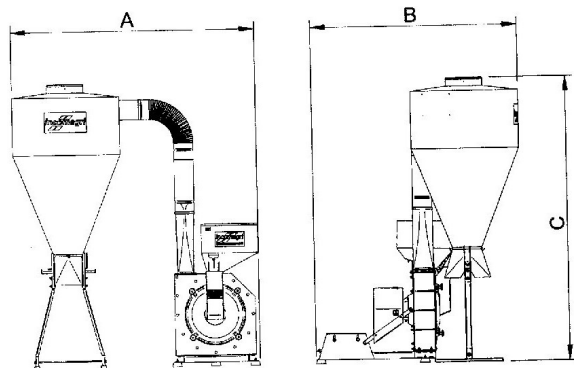
	Incomagri Indústria e Comércio de Máquinas Agrícolas Ltda.		
	Rodovia Estadual BP - 147 KM 41,500 - Bairro Itacococa		
	Cx. Postal 41	CEP 13070-876	ITAPURA / SP
	FONE (19) 2652-2222		FAX (19) 2652-0171
MODELO	<input type="text"/>		
NÚMERO	<input type="text"/>		

NORMAS DE SEGURIDAD

Abajo enumeramos algunos cuidados que, a pesar de simples, consideramos importante recordarlos, ya que su cumplimiento siempre lo ayudará en la prevención de accidentes:

- Antes de operar el equipo, lea cuidadosamente este manual de instrucciones.
- Use equipo de protección individual (EPI) según normas en vigor y adecuados al riesgo presente en el trabajo con este equipo.
- No realice improvisaciones o adaptaciones, ya que pueden poner en riesgo su seguridad y comprometer el equipo.
- No use ropas holgadas. Estas se podrían enredar en partes móviles del equipo.
- Antes de colocar su Triturador en operación, asegúrese que nadie esté en las proximidades del equipo.
- Interrumpa el suministro de energía eléctrica para realizar mantenimientos.
- Tras realizar el ensamble o reparaciones, asegúrese que todas las partes del equipo estén con los movimientos adecuados y nunca deje herramientas en su interior.
- No lubrique o repare el equipo en movimiento.
- Recomendamos breves intervalos de descanso para cada hora de trabajo equipo con el fin de evitar riesgos a la salud.
- Mantenga las protecciones en los debidos sitios del equipo, la ausencia de ellas suele provocar riesgo de accidente, principalmente si el mismo se encuentra en operación.
- Normas observadas para el proyecto y construcción de la máquina: NR18, NR35, NR6, NR9, NR31, NR12, ISO4254-1, ISO3600 e ISO3864.

DIMENSIONES



Medida (mm)	Modelo	
	TIN - 2	TIN - 3
A	1755	1820
B	1480	1555
C	2035	2035

CARACTERÍSTICAS

- Tolva en polietileno con regulador de caudal.
- Ciclón en polietileno con (02) dos boquillas para embolsar de forma alternada.
- Sistema de ventilación interna que gira alrededor de la criba.
- Criba en varios diámetros. (opcional)
- Contra martillos que facilitan la desintegración.
- Criba ocupando mayor área de la caja de molienda.
- Tapa del triturador con (04) tornillos e perillas.

APLICACIÓN Y FUNCIONAMIENTO

El Tritrador de Maíz con Accesorio para Tractor INCOMAGRI con exclusivo sistema de molienda, ventilación interna y accionamiento por medio de la TDF del tractor, es un equipamiento estacionario que beneficia el productor que posee propiedad con dificultad o falta de energía eléctrica para realizar su trabajo con alta producción y seguridad en su funcionamiento, con la misma calidad de una propiedad con energía eléctrica.

El Tritrador de Maíz INCOMAGRI tiene como principal aplicación triturar granos de maíz en la condición de 12,7% de humedad.

El Tritrador es accionado por un par de poleas y correas que multiplican la rotación de la toma de fuerza (TDF) del tractor de 540 rpm para 3500 rpm, asegurando así el mismo desempeño de un motor eléctrico de alta rotación. Las poleas accionan un conjunto de rotor y martillos, triturado el maíz hasta que el mismo pase por la malla de la criba empleada, refinado el material de acuerdo con la necesidad del productor.

El maíz ya triturado es enviado a través de un ventilador existente en la parte interna del triturador al ciclón.

La tabla a seguir representa la producción promedio de maíz en kg/h, con 12,7% de humedad, en función del modelo del triturador, cribas y potencia en la TDF del tractor.

Producción Promedio de Maíz Trillado (kg/h)					
Modelo	Cribas (Diámetro del Agujero)			Potencia exigida en la TDF del tractor (cv)	Rotación en la polea menor (rpm)
	0,8 mm	3,2 mm	4,0 mm		
TIN-2	250	1300	1600	10,0	3500
	300	1400	1700	12,5	3500
TIN-3	350	1700	1940	15,0	3500
	400	2330	2700	20,0	3500

El Tritrador cuenta con cribas que funcionan como refinado del maíz.

El equipo sale con (02) dos cribas, siendo (01) una con agujeros de Ø3,2 mm y otra con agujeros de Ø4,0 mm.

Las cribas también pueden ser encontradas con agujeros de varios diámetros según su necesidad.

Observación: Cribas opcionales vea tabla.

CRIBAS OPCIONALES			
CÓDIGO	DESCRIPCIÓN		DESCRIPCIÓN
2012909	Criba Ø0,3 mm TIN-2		2012914 Criba Ø0,3 mm TIN-3
2012838	Criba Ø0,4 mm TIN-2		2012915 Criba Ø0,4 mm TIN-3
2012910	Criba Ø0,6 mm TIN-2		2012916 Criba Ø0,5 mm TIN-3
2012839	Criba Ø0,8 mm TIN-2		2012917 Criba Ø0,6 mm TIN-3
2012840	Criba Ø1,0 mm TIN-2		2012918 Criba Ø0,8 mm TIN-3
2012841	Criba Ø1,5 mm TIN-2		2012743 Criba Ø1,0 mm TIN-3
2012800	Criba Ø2,0 mm TIN-2		2012758 Criba Ø1,5 mm TIN-3
2012744	Criba Ø2,6 mm TIN-2		2012713 Criba Ø2,0 mm TIN-3
2012837	Criba Ø2,8 mm TIN-2		2012818 Criba Ø2,6 mm TIN-3
2012763	Criba Ø3,2 mm TIN-2		2012707 Criba Ø2,8 mm TIN-3
2012759	Criba Ø4,0 mm TIN-2		2012718 Criba Ø3,2 mm TIN-3
2012722	Criba Ø5,0 mm TIN-2		2012865 Criba Ø3,5 mm TIN-3
2012899	Criba Ø6,0 mm TIN-2		2012719 Criba Ø4,0 mm TIN-3
2012900	Criba Ø7,0 mm TIN-2		2012715 Criba Ø5,0 mm TIN-3
2012720	Criba Ø8,0 mm TIN-2		2012801 Criba Ø6,0 mm TIN-3
2012702	Criba Ø10,0 mm TIN-2		2012864 Criba Ø7,0 mm TIN-3
2012901	Criba Ø12,0 mm TIN-2		2012714 Criba Ø8,0 mm TIN-3
2012862	Criba Ø14,0 mm TIN-2		2012716 Criba Ø10,0 mm TIN-3
2013372	Criba Ø17,0 mm TIN-2		2012919 Criba Ø12,0 mm TIN-3
—	—		2012863 Criba Ø14,0 mm TIN-3
—	—		2012920 Criba Ø17,0 mm TIN-3

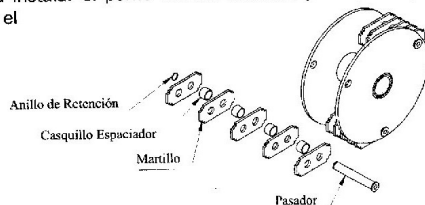
Catálogo de Piezas



Los martillos del triturador poseen formato especial, son oscilantes y poseen alta dureza superficial y núcleo maleable para que no se quiebren. Deben ser cambiados de posición para aprovechamiento de las (04) cuatro puntas.

Para cambiar la posición de los martillos proceda de la siguiente manera:

Quite el anillo de retención y tire del perno; invierta los martillos y vuelva a instalar el perno con los martillos y casquillos y finalmente coloque el



TRITURADOR DE MAÍZ TIN - 2
TRITURADOR DE MAÍZ TIN - 3