

Tipo Máquina: CAVADORAS

Modelo: V1003-4_100

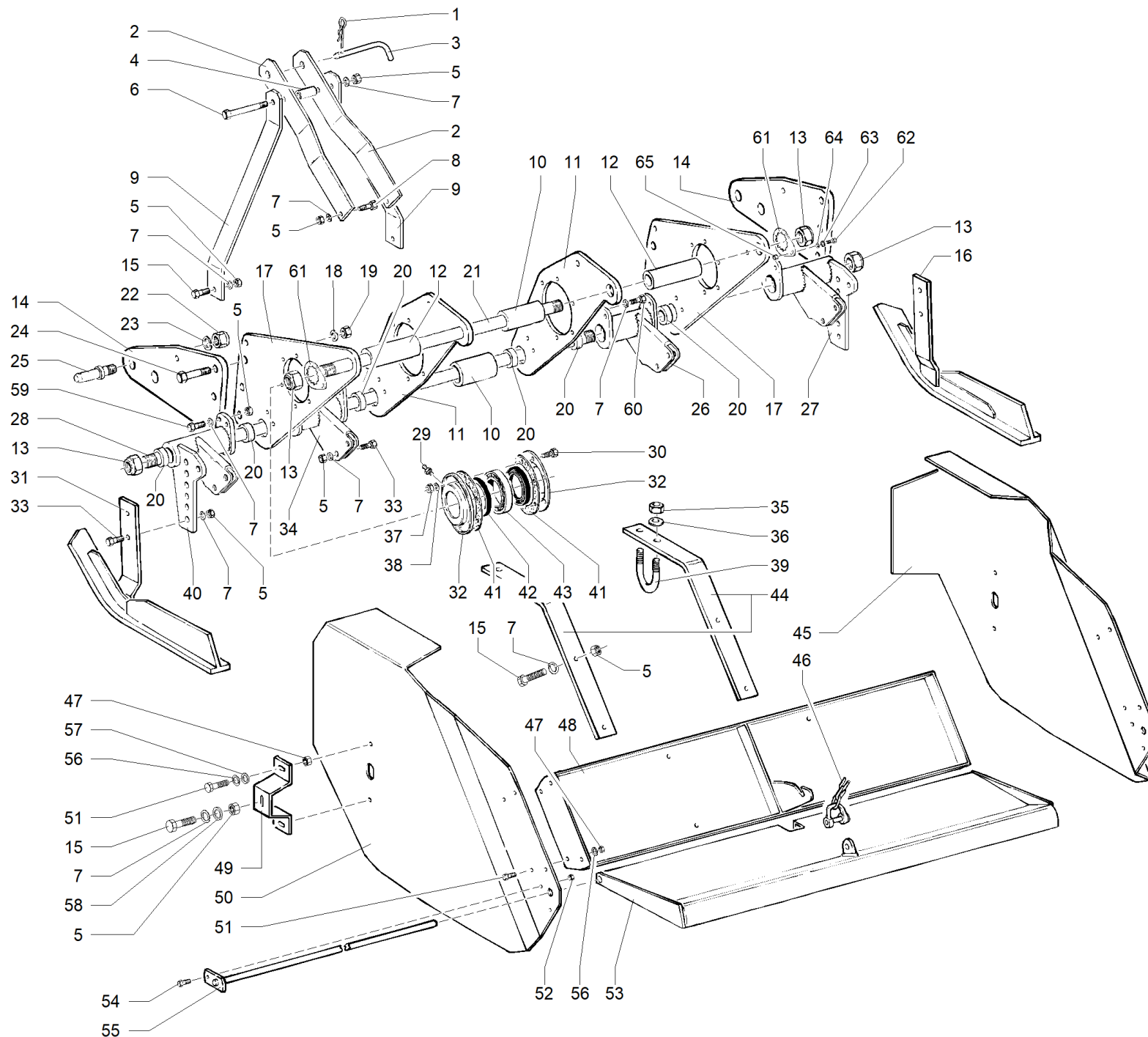
Grupo: ESCARIFICADORA

ID Documento: 902731001

Revisión: 00 _29/01/2004 ->

Mesa: 02

Referencia	Código	Descripción	Modelo	Cantidad
1	6351004	Pasador Ad R Ø4 cincado		1
2	4837238	Brazo 3° punto recto V1003		1
3	4301589	Perno 3° punto superior RC		1
4	4539708	Distanciador enganche 3° punto superior V1003/VM/VP		1
5	3540012	Tuerca 6S-8 M12x1.25		1
6	3381211	Cerrojo 12x110 (paso fino) UNI5738		1
7	3972012	Arendela 12 Grower reforzada galvanizada		1
8	3401235	Cerrojo 12x35 (paso fino) UNI5740		1
9	4837239	Brazo 3° punto perfilado V1003		1
10	4547242	Distanciador placa par cónico V1003		1
11	4937203	Placa soporte caja V1003		1
12	4547226	Distanciador cercano caja V1003_100/130		1
13	3540035	Tuerca 35x2 esagonale 55 H25		1
14	4937244	Enganche 3° punto tipo Goldoni V1003		1
15	3391240	Cerrojo 12x40 (paso grueso) UNI5739		1
16	4007172	Patín Dch V1003		1
17	4937201	Placa porta manivela V1003		1
18	3972016	Arendela 16 Grower reforzada galvanizada		1
19	3540016	Tuerca 16 (paso fino) 5587		1
20	4597234	Anillo guía grande placa V1003		1
21	4307156	Tirante superior V1003_100		1
22	3540024	Tuerca 24 (paso fino) 5587		1
23	3972024	Arendela 24 Grower reforzada galvanizada		1
24	3401650	Tornillo M16x50 paso fino UNI5740		1
25	4208227	Perno 3° punto inferior Ø22		1
26	4007204	Soporte caja V1003_100/130 Dch		1
27	4007154	Soporte patín V1003_100 Dch		1
28	4307157	Tirante inferior V1003_100		1
29	6560008	Engrasador UNI7663 M8x1.25 Tipo A		1
30	3390635	Tornillo M6x35 paso grueso UNI5739		1
31	4007173	Patín Izq V1003		1
32	4137044	Cubierta porta retenedor de aceite V1003		1
33	3381245	Cerrojo 12x45 (paso fino) UNI5738		1
34	4007205	Soporte caja V1003_100/130 Izq		1
35	3560014	Tuerca 14 (paso grueso) 5587		1
36	3972014	Arendela 14 Grower reforzada galvanizada		1
37	3560006	Tuerca 6 (paso grueso) 5587		1
38	972006	Arandela grower Ø6 UNI1751		1
39	339042	Abrazadera de fijación capota		1
40	4007155	Soporte patín V1003_100 Izq		1
41	4787052	Junta cubierta porta retenedor de aceite placa		1
42	6106590	Retened. de aceite 65x90x10 cortac. DIN3760 tipo A		1
43	2106013	Cojinete 6013		1
44	4837214	Brazo apoyo capota V1003		1
45	4137216	Estribo Dch V1003		1
46	6660008	Cadena cubierta M8		1
47	3560010	Tuerca 10 (paso grueso) 5587		1
48	4007160	Capota V1003 100		1
49	4137220	Estribo fijación costado V1003		1
50	4137217	Estribo Izq V1003		1
51	3391025	Cerrojo 10x25 (paso grueso) UNI5739		1
52	3667008	Tuerca 8 (paso grueso) alto autoblocante		1
53	4007161	Cubierta V1003 100		1
54	3390825	Cerrojo 8x25 (paso grueso) UNI5739		1
55	4007162	Perno capota V1003 100		1
56	3972010	Arendela 10 Grower reforzada galvanizada		1
57	3930010	Arendela 10 plana 6592		1
58	3930012	Arendela 12 plana 6592		1
59	3381255	Cerrojo 12x55 (paso fino) UNI5738		1
60	3401225	Cerrojo 12x25 (paso fino) UNI5740		1



Tipo Máquina: CAVADORAS

Modelo: V1003-4_100

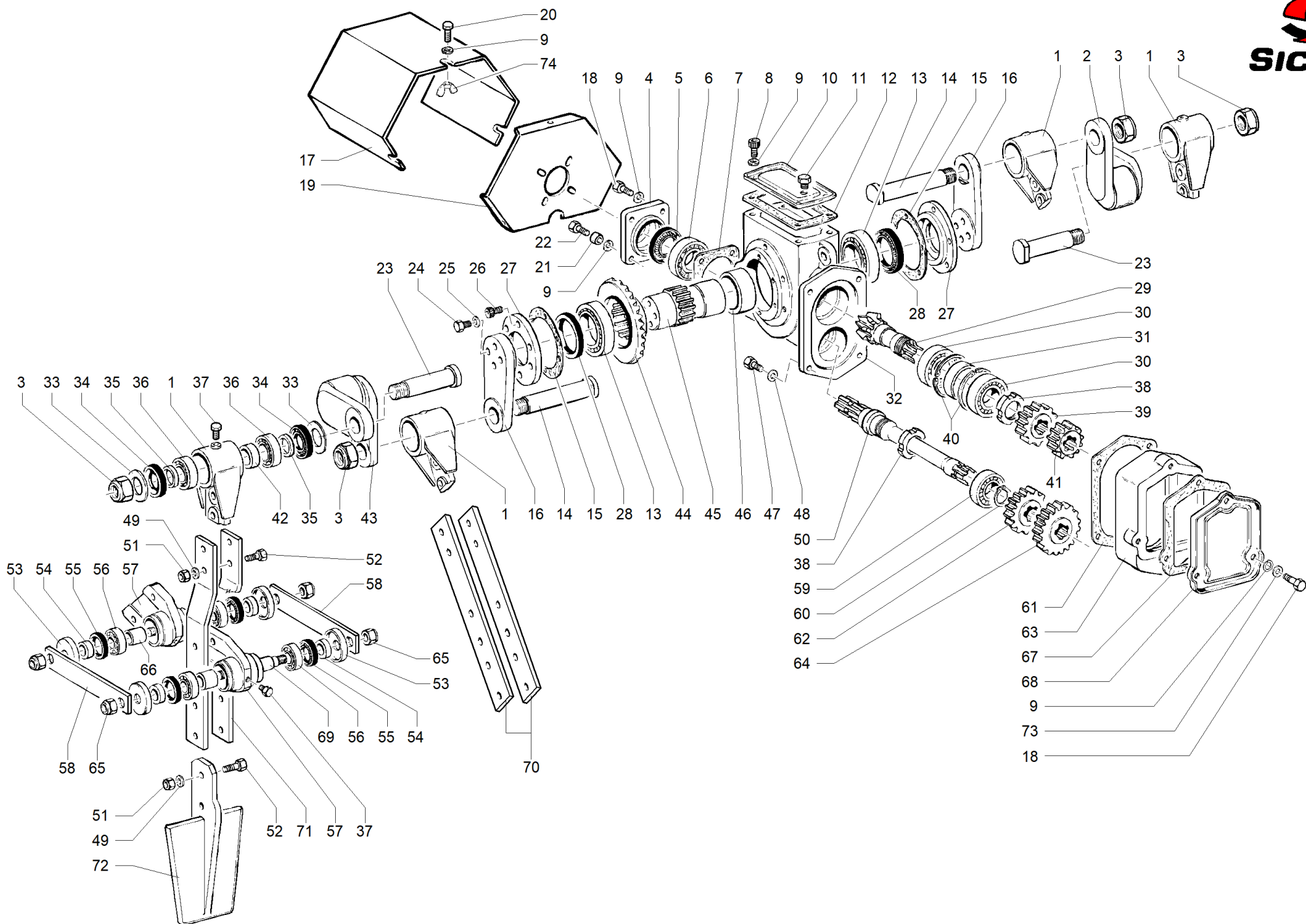
Grupo: ESCARIFICADORA

ID Documento: 902731001

Revisión: 00 _29/01/2004 ->

Mesa: 02

Referencia	Código	Descripción	Modelo	Cantidad
61	4149165	Bloqueo tuerca VM/VP/V1003		1
62	3390830	Cerrojo 8x30 (paso grueso) UNI5739		1
63	3972008	Arendela 8 Grower reforzada galvanizada		1
64	3930008	Arendela 8 plana 6592		1
65	3560008	Tuerca 8 (paso grueso) 5587		1



Tipo Máquina: CAVADORAS

Modelo: V1003-4_100

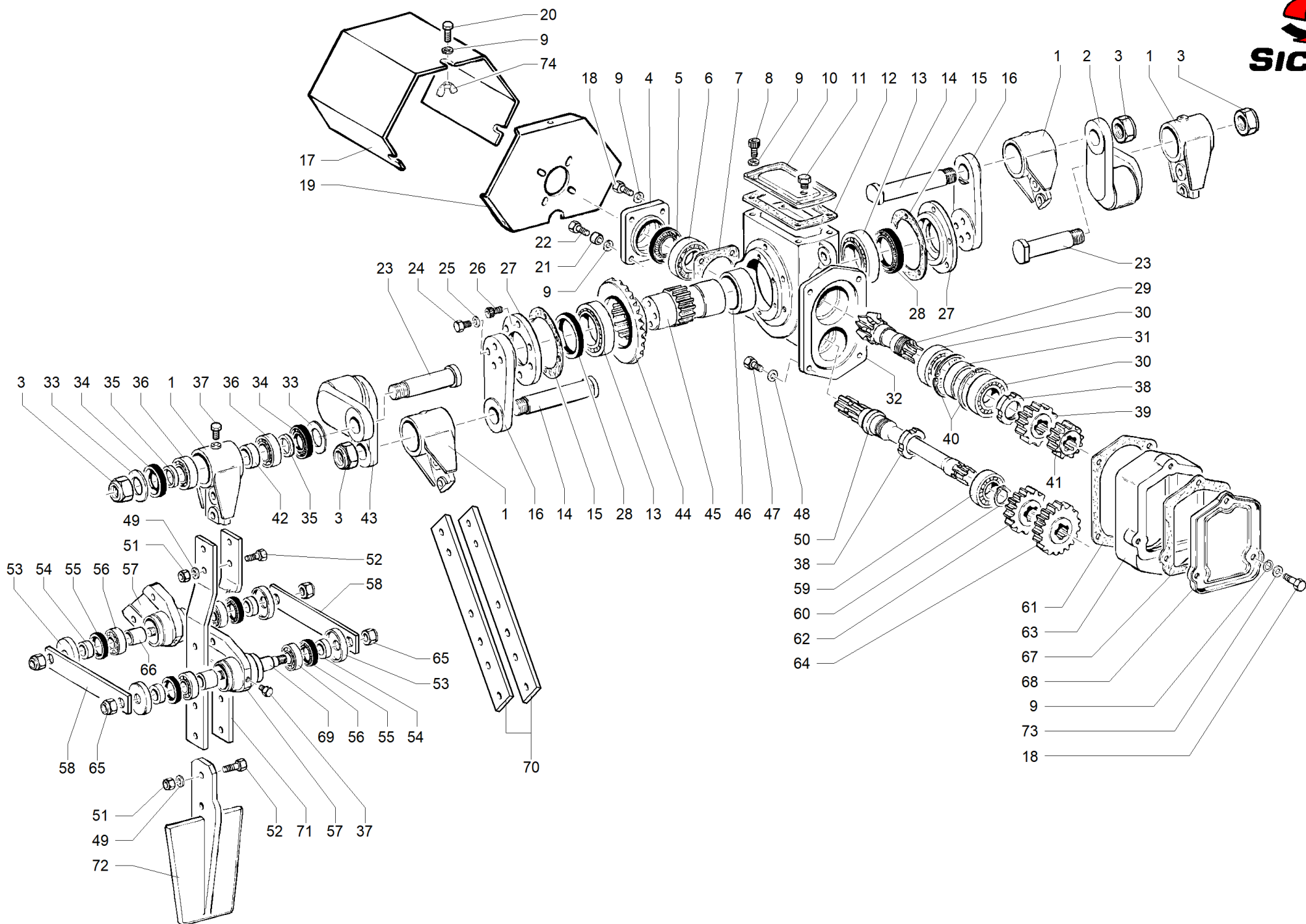
Grupo: GRUPO DE TRANSMISIÓN

ID Documento: 902731001

Revisión: 00 _29/01/2004 ->

Mesa: 01

Referencia	Código	Descripción	Modelo	Cantidad
1	4707053	Ojo de biela V1003		1
2	4007163	Manivela Dch V1003_100		1
3	3649027	Tuerca autoblocante M27 paso fine bajo		1
4	4643003	Cubierta porta retenedor de aceite VM/V1003		1
5	6203562	Retenedor de aceite 35x62x10 PP DIN3760 tipo AS		1
6	2106207	Cojinete 6207		1
7	4783123	Junta cubierta PTO		1
8	3310816	Tornillo 8x16 (paso grueso)		1
9	3972008	Arendela 8 Grower reforzada galvanizada		1
10	4147009	Cubierta cárter par cónico V1003		1
11	3442022	Tapón válvula M22x1.5		1
12	4787010	Junta cubierta par cónico		1
13	2732012	Cojinete 32012 de rodillos cónicos		1
14	4207229	Perno ojo de biela motriz V1003_100/130		1
15	4787012	Junta cubier. porta ret. de ace. cárter		1
16	4707051	Manivela motriz V1003		1
17	4138034	Protección junta RM/RD/CST/RC		1
18	3390825	Cerrojo 8x25 (paso grueso) UNI5739		1
19	4138035	Soporte protección junta		1
20	3390820	Cerrojo 8x20 (paso grueso) UNI5739		1
21	4533186	Distanciador protección junta VM/V1003		1
22	3370845	Cerrojo 8x45 (paso grueso) UNI5737		1
23	4207231	Perno ojo de biela lateral V1003_100/130		1
24	3381440	Cerrojo 14x40 (paso fino) UNI5738		1
25	3972014	Arendela 14 Grower reforzada galvanizada		1
26	3310616	Tornillo M6x16 (paso grueso)		1
27	4707008	Cubierta porta retenedor de aceite V1003		1
28	6206080	Retenedor de aceite 60x80x 8 PP DIN3760 tipo AS		1
29	4727006	Piñón cónico V1003		1
30	2730207	Cojinete 30207		1
31	4597013	Distanciador piñón V1003		1
32	4657001	Cárter par cónico V1003		1
33	4147057	Cubierta guardapolvo ojo de biela V1003		1
34	6104055	Retenedor de aceite 40x55x7 PP DIN3760 tipo AS		1
35	4597054	Casquillo retenedor de aceite ojo de biela V1003		1
36	2106006	Cojinete 6006		1
37	3391010	Cerrojo 10x10 (paso grueso) UNI5739		1
38	3840035	Zuncho autoblocante M35		1
39	4223007	Engranaje Z15 V1003		1
40	6310072	Anillo elástico Ø72 UNI7437 DIN472		1
41	4223005	Engranaje Z12 V1003		1
42	4597055	Casquillo distanciador ojo de biela V1003		1
43	4007164	Manivela Izq V1003_100		1
44	4727005	Corona cónica V1003		1
45	4207014	Árbol corona V1003		1
46	4597011	Distanciador corona V1003		1
47	3391025	Cerrojo 10x25 (paso grueso) UNI5739		1
48	3972010	Arendela 10 Grower reforzada galvanizada		1
49	3972012	Arendela 12 Grower reforzada galvanizada		1
50	4227007	Árbol toma de fuerza V1003		1
51	3540012	Tuerca 6S-8 M12x1.25		1
52	3381255	Cerrojo 12x55 (paso fino) UNI5738		1
53	4143043	Cubierta guardapolvo pie de biela V1003/VM/SH		1
54	4333039	Casquillo retenedor de aceite pie de biela VM/V1003/VSL		1
55	6203547	Retenedor de aceite 35x47x7 cortac. DIN3760 tipo A		1
56	2206204	Cojinete 6204 Z		1
57	4703048	Pie de biela VM/V1003		1
58	4807233	Brazo oscilante V1003		1
59	2602206	Cojinete NJ2206		1
60	6320030	Seeger DIN472 JM30		1



Tipo Máquina: CAVADORAS

Modelo: V1003-4_100

Grupo: GRUPO DE TRANSMISIÓN

ID Documento: 902731001

Revisión: 00 _29/01/2004 ->

Mesa: 01

Referencia	Código	Descripción	Modelo	Cantidad
61	4787015	Junta cárter cambio velocidad		1
62	4223006	Engranaje Z14 V1003		1
63	4657004	Cárter cambio velocidad V1003		1
64	4223008	Engranaje Z17 V1003		1
65	3647016	Tuerca 16 (paso fino) alto autoblocante		1
66	4593040	Tubo distanciador pie de biela V1003/VM		1
67	4787016	Junta cubierta cambio velocidad V1003		1
68	4147002	Cubierta cambio velocidad V1003		1
69	4403038	Perno pie biela VM/V1003		1
70	4807232	Brazo biela rectos V1003_100/130 sva		1
71	4807165	Brazo biela perfilados V1003_100.		1
72	4713117	Laya VM/V1003		1
73	3930008	Arendela 8 plana 6592		1
74	3480008	Tuerca de aletas M8 UNI5448		1