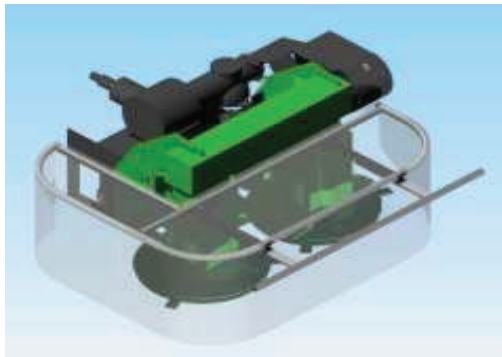
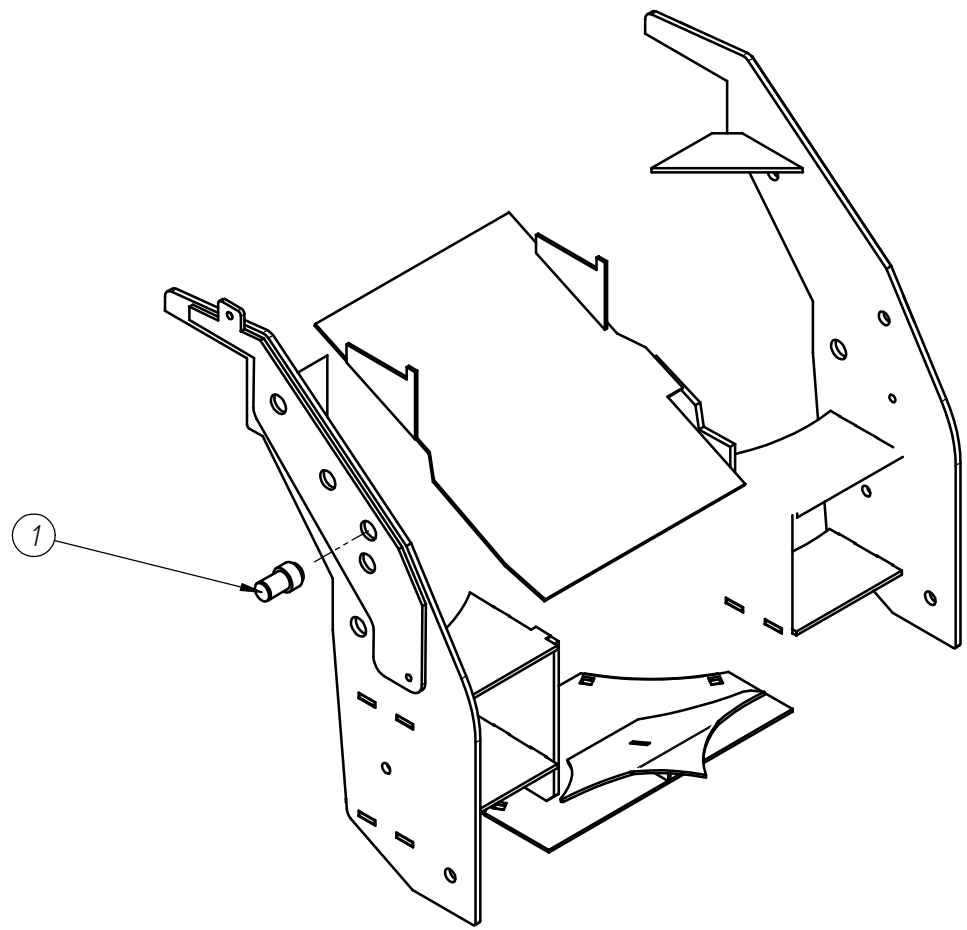


# MANUAL DE PARTES

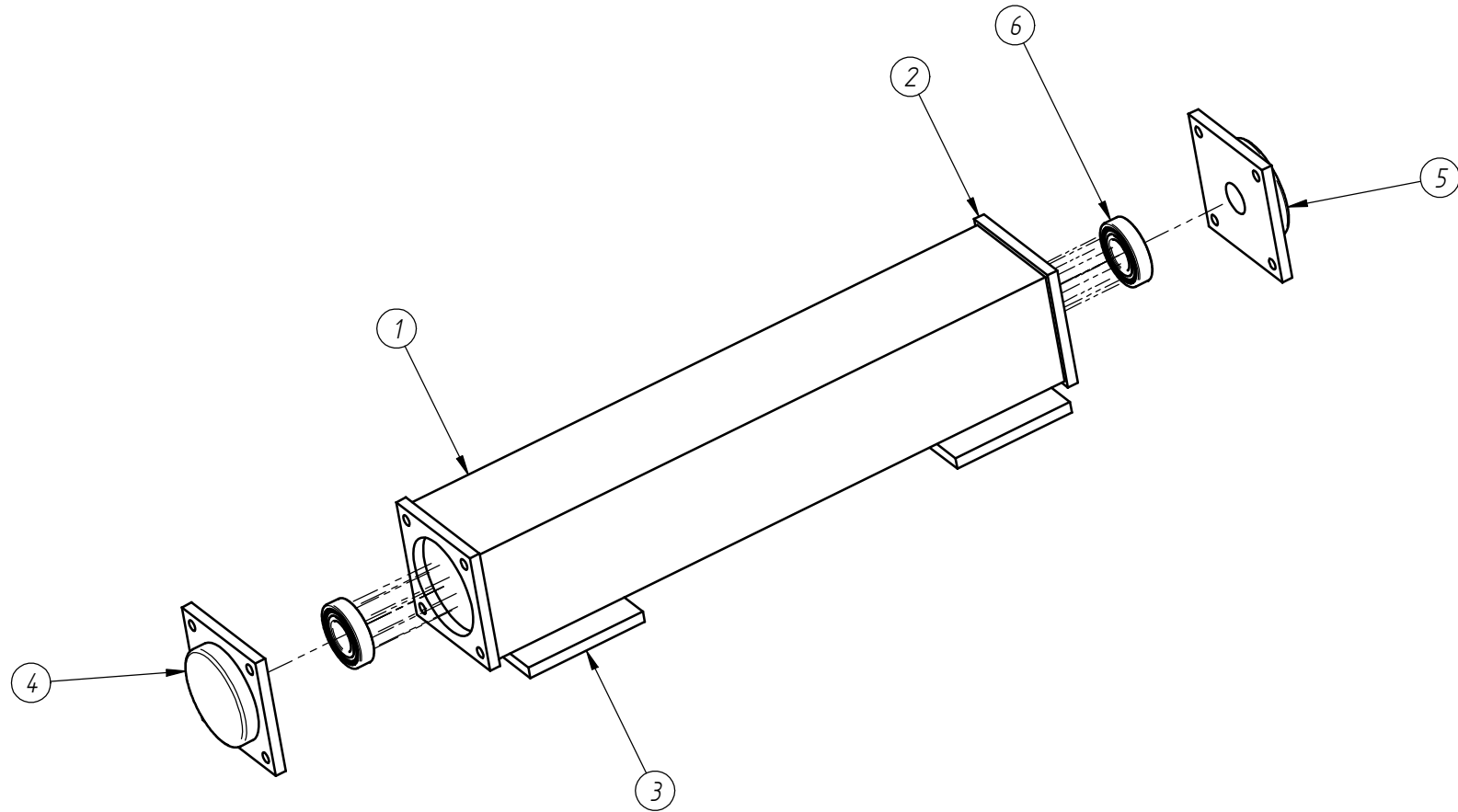


## CABEZAL DE PASTOS CP 1050



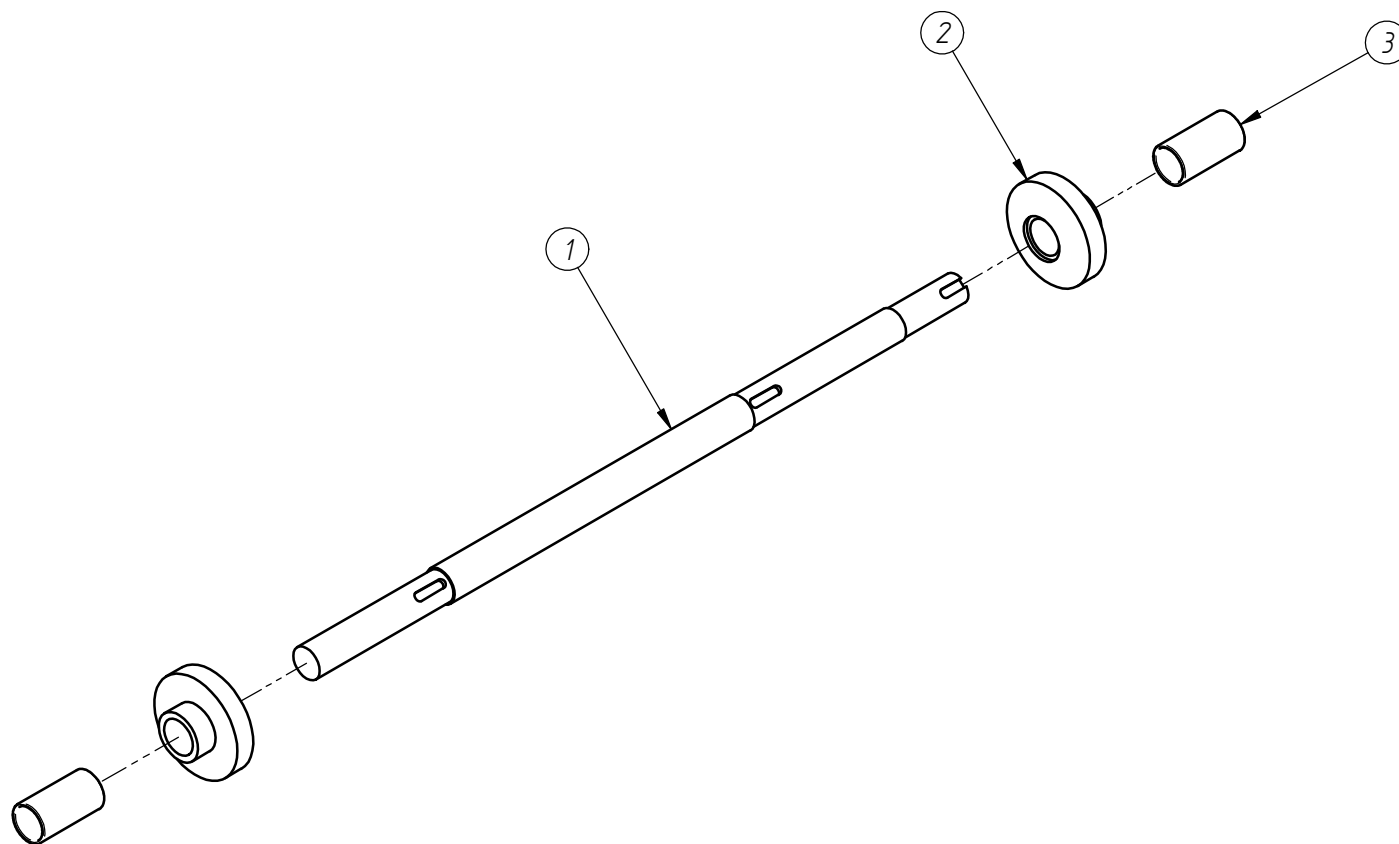
Número de elemento	Número de Documento	Título	Cantidad
1	EJ2500	EJE SOPORTE PLACA	1

# CJ 2572 Bastidor cabezal de pastos CP1050



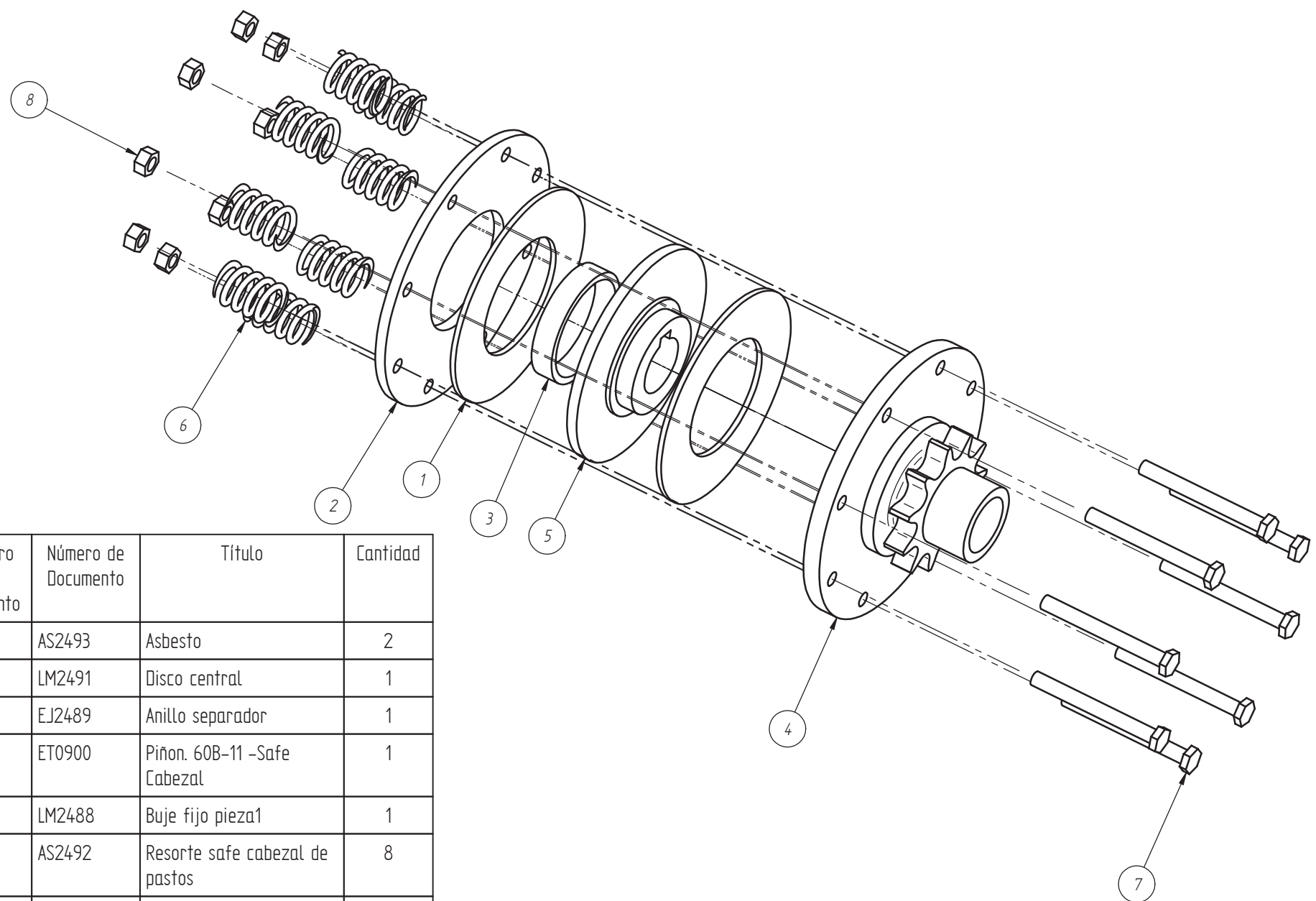
Número de elemento	Número de Documento	Título	Cantidad
1	TU2573	Tubo cuerpo bastidor	1
2	LM2574	Placa lateral bastidor	2
3	LM2577	Placa sujecion	2
4	LM2575	Tapa bastidor sin hueco	1
5	LM2576	Tapa bastidor con hueco	1
6	RD0793	Rodamiento 6207	2

# CJ 2517 SISTEMA DE TRANSMISION



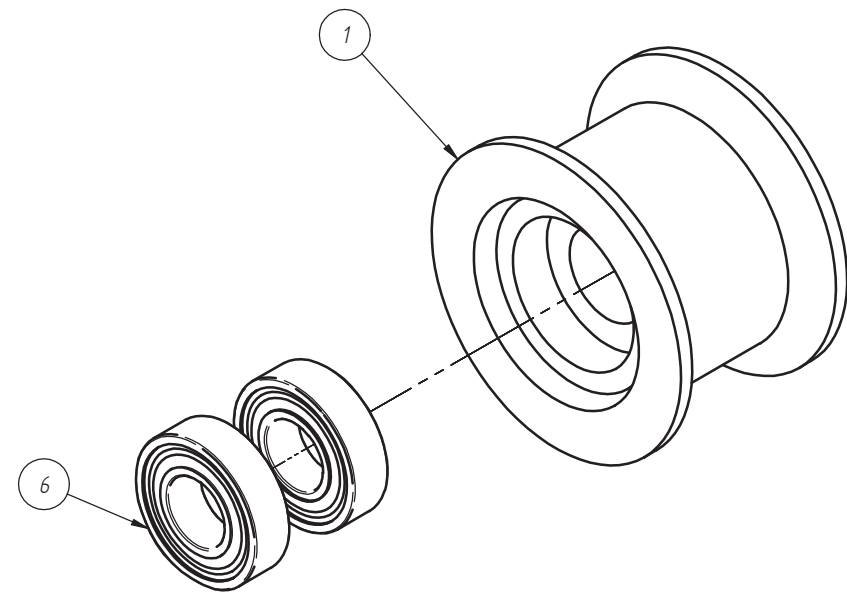
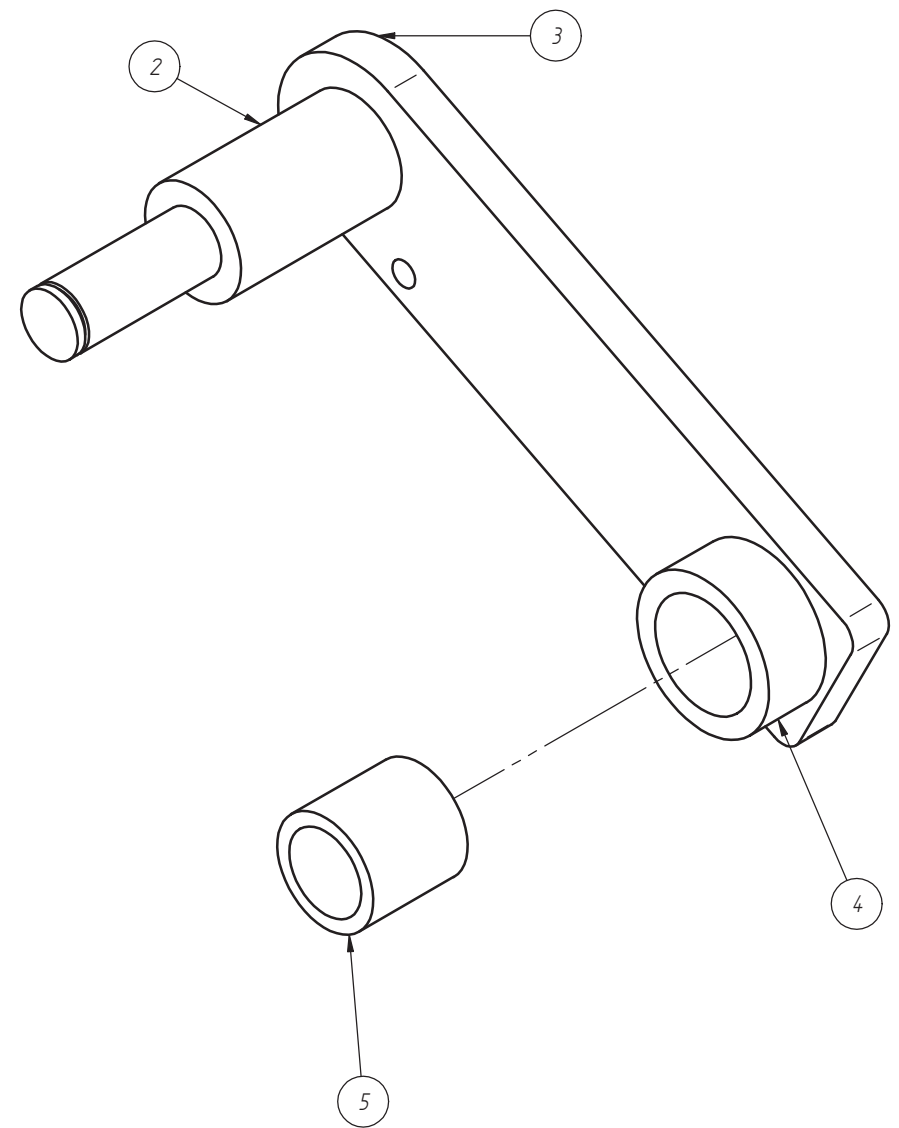
Número de elemento	Número de Documento	Título	Cantidad
1	EJ2580	Eje transmision cabezal	1
2	ET2582	Piñon eje cabezal	2
3	TU2581	Tubo interno eje	2

CJ 2487 SAFE CABEZAL



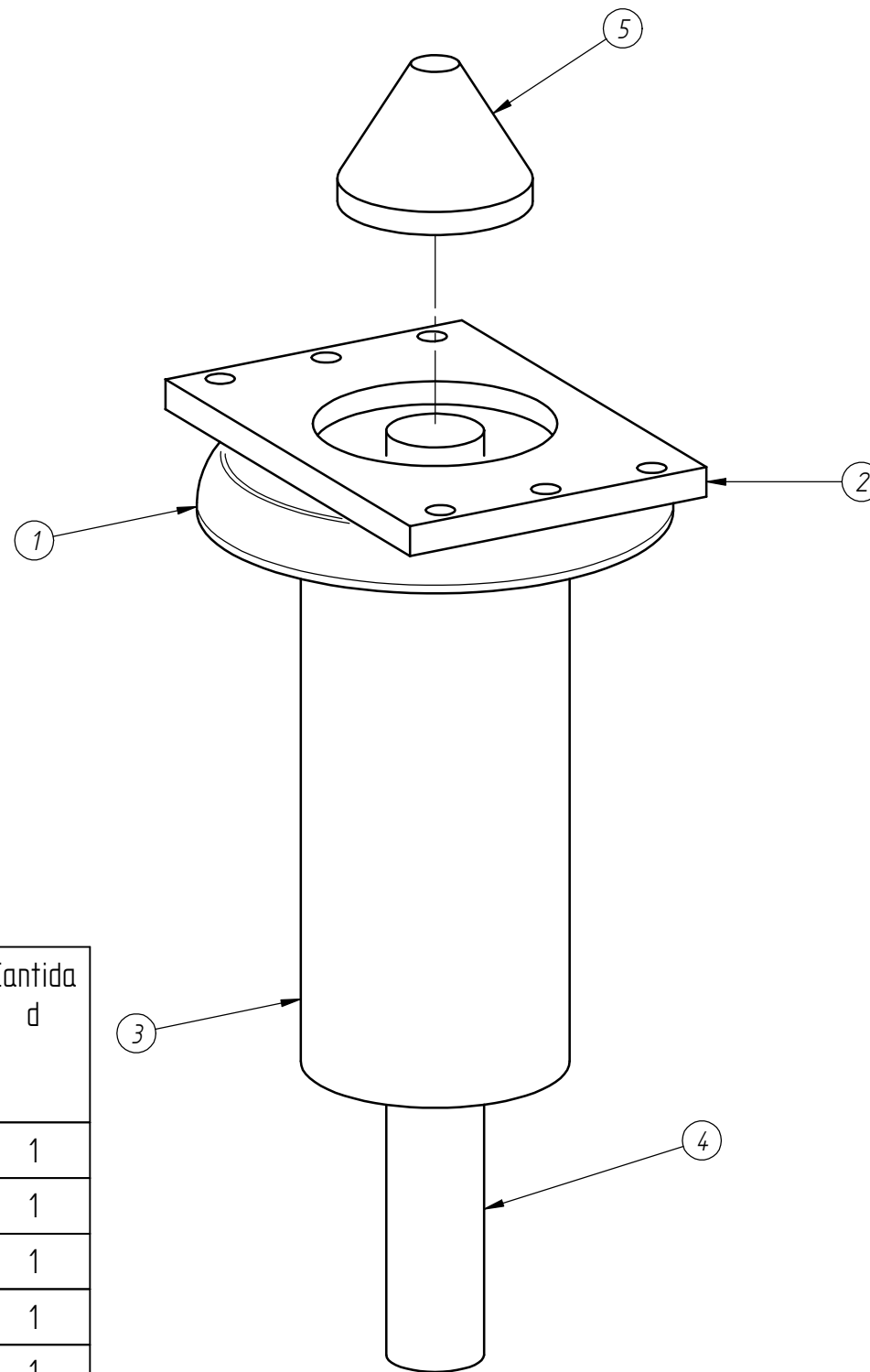
Número de elemento	Número de Documento	Título	Cantidad
1	AS2493	Asbesto	2
2	LM2491	Disco central	1
3	EJ2489	Anillo separador	1
4	ET0900	Piñon. 60B-11 -Safe Cabezal	1
5	LM2488	Buje fijo pieza1	1
6	AS2492	Resorte safe cabezal de pastos	8
7	TR1132	Tornillo Hex 5/16" x 3" RO-G8	8
8	TR1192	Tuerca Hex 5/16" RO Seguridad	8

# CJ 2494 TENSOR CABEZAL DE PASTOS

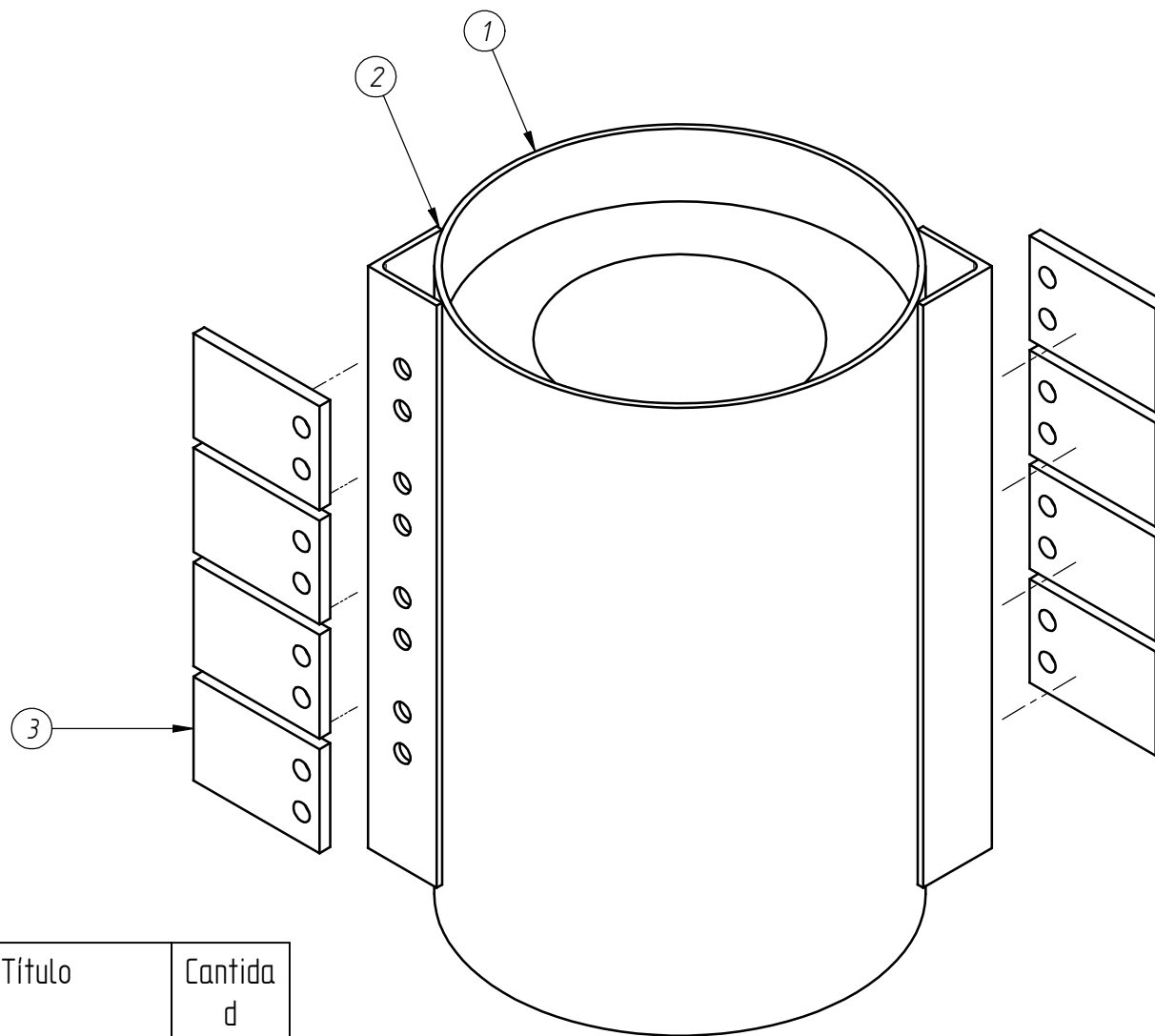


Número de elemento	Número de Documento	Título	Cantidad
1	EJ2495	Empack tensor cabezal	1
2	EJ2496	Eje tensor cabezal	1
3	LM2498	Placa soporte tensor	1
4	EJ2499	Buje externo tensor	1
5	EJ2048	Buje bronce excentrica	1
6	RD2497	Rodamiento 6002 rs	2

# CJ 2579 SISTEMA INTERNO ROLO



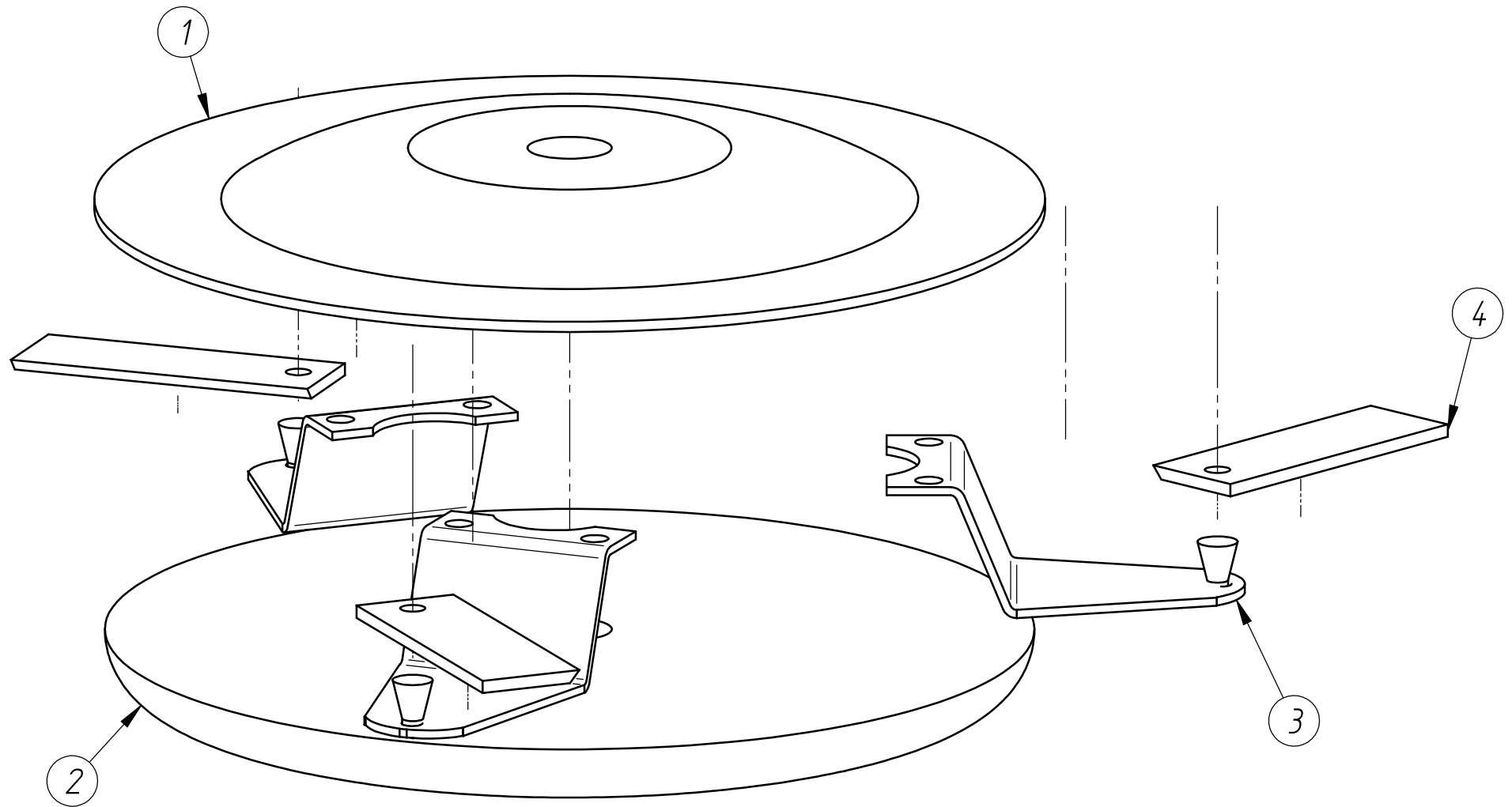
Número de elemento	Número de Documento	Título	Cantidad
1	LM2590	Tapa superior rolo	1
2	LM2577	Placa sujecion	1
3	LM2594	cilindro rolo interno	1
4	EJ2587	Eje interno rolo	1
5	ET2586	Piñon rolo	1



Número de elemento	Número de Documento	Título	Cantidad
1	TU2584	Cuerpo rolo cabezal de pastos	1
2	AG2485	Angulo soporte cuchillas rolos	2
3	PF2486	Cuchillas rolos	8

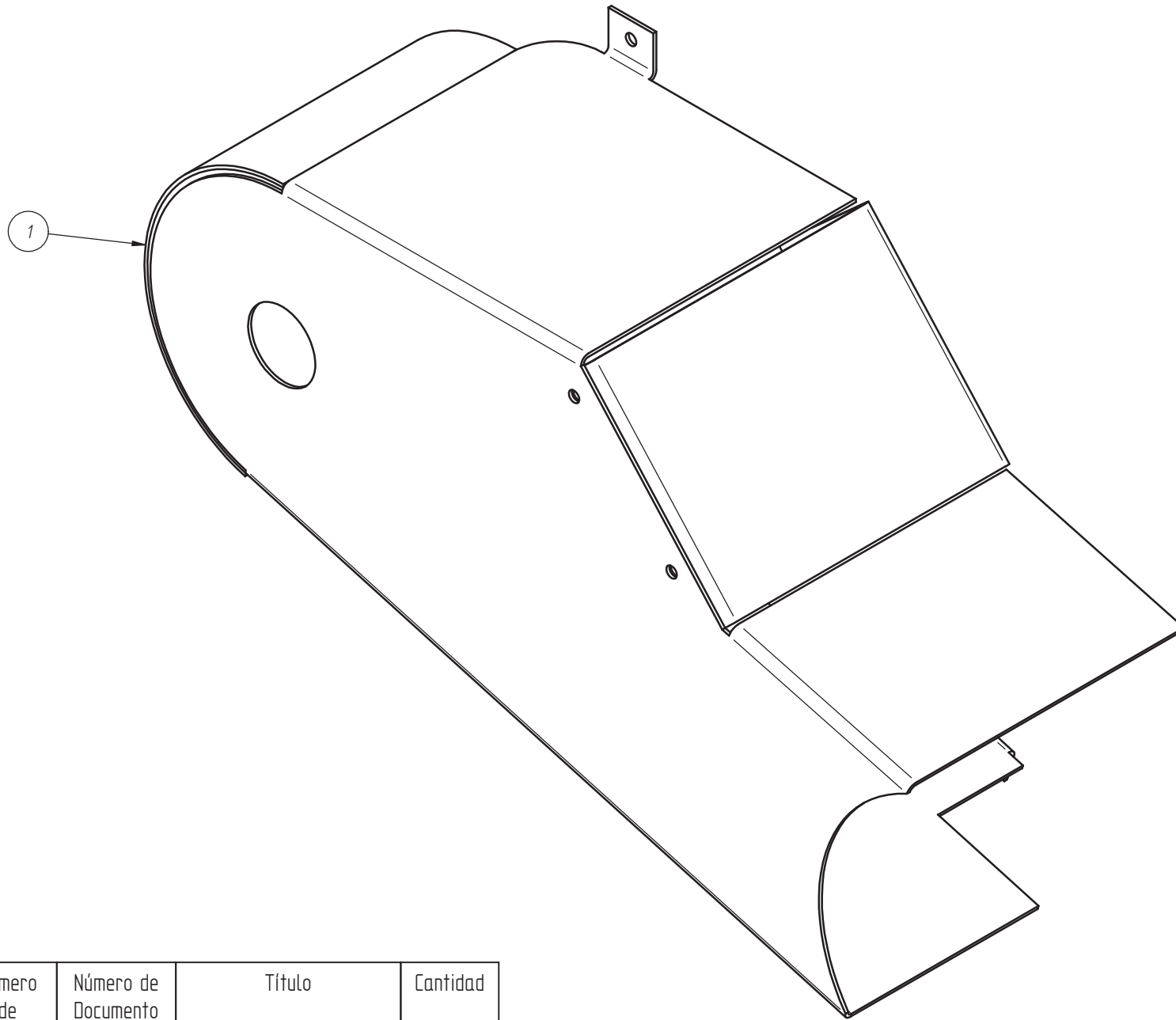


# 2595 SISTEMA DE CORTE CABEZAL



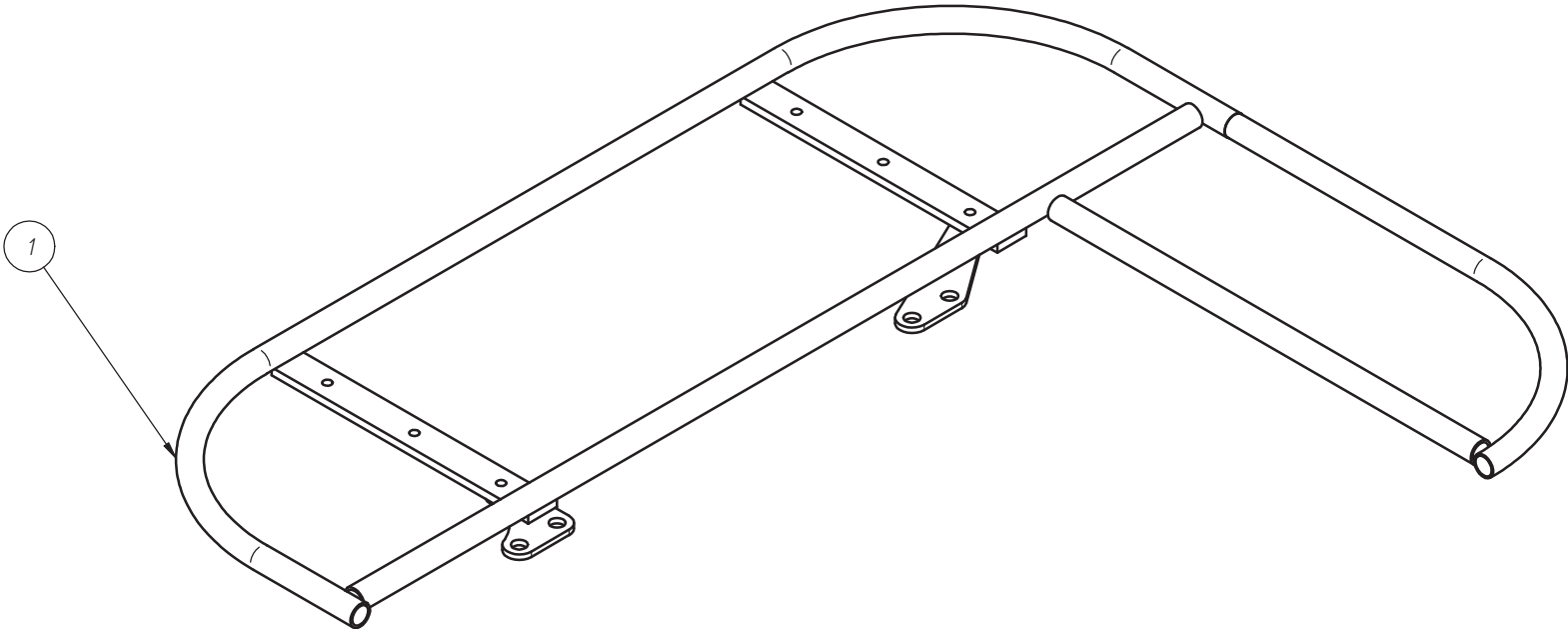
Número de elemento	Número de Documento	Título	Cantidad
1	LM2591	Plato superior	1
2	LM2592	Plato inferior arrastre	1
3	LM2653	SOPORTE FLEXIBLE	3
4	AS012	Cuchilla recta segadora tambor	3

# CJ 2501 TAPA CABEZAL



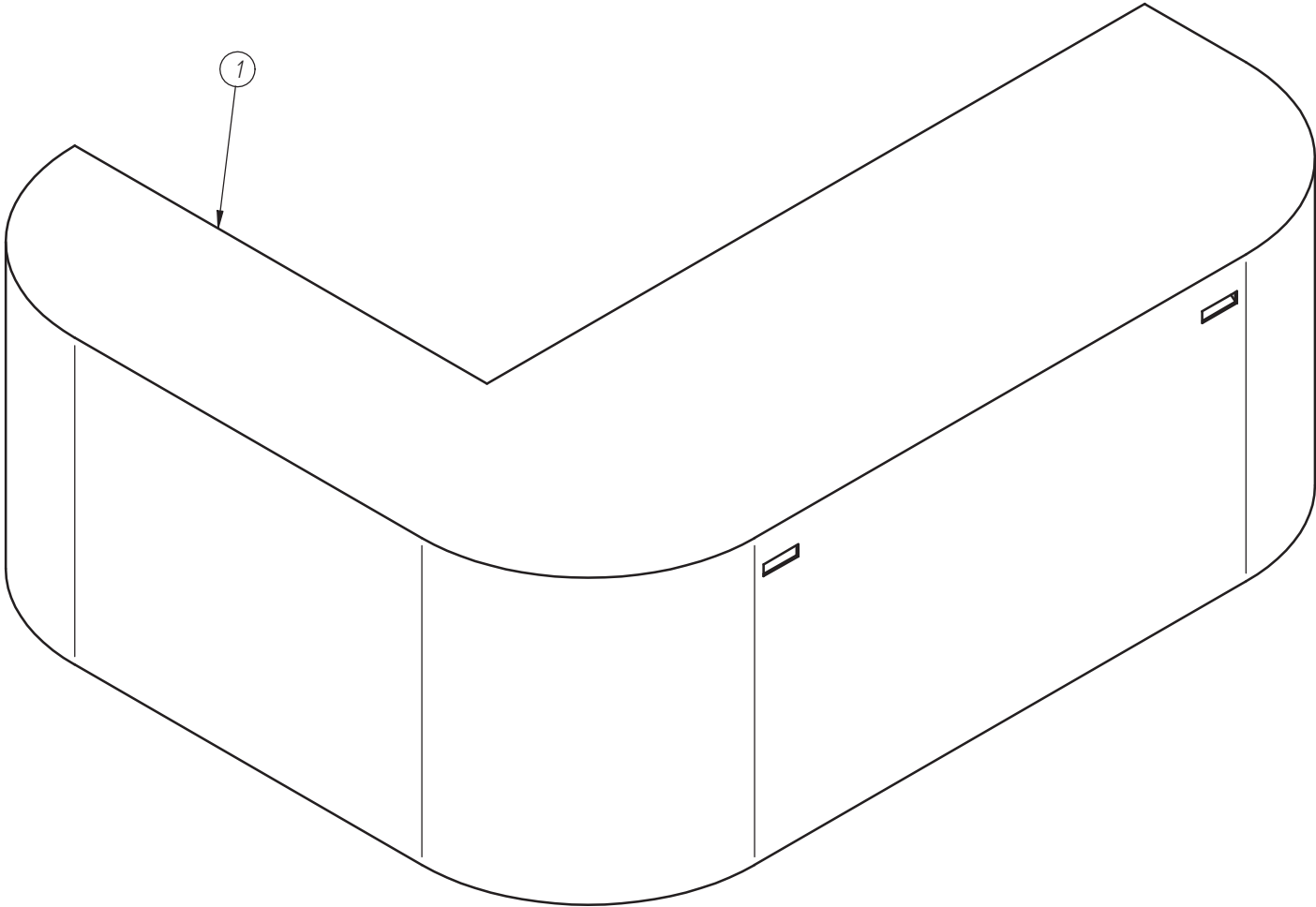
Número de elemento	Número de Documento	Título	Cantidad
1	CJ2501	Tapa cabezal	1

CJ 2512 TUBERIA CURVA



Número de elemento	Número de Documento	Título	Cantidad
1	CJ2512	Tubería curva	1

AS 2516 CARPA CABEZAL DE PASTOS



Número de elemento	Número de Documento	Título	Cantidad
1	AS2516	Carpa cabezal de pastos	1