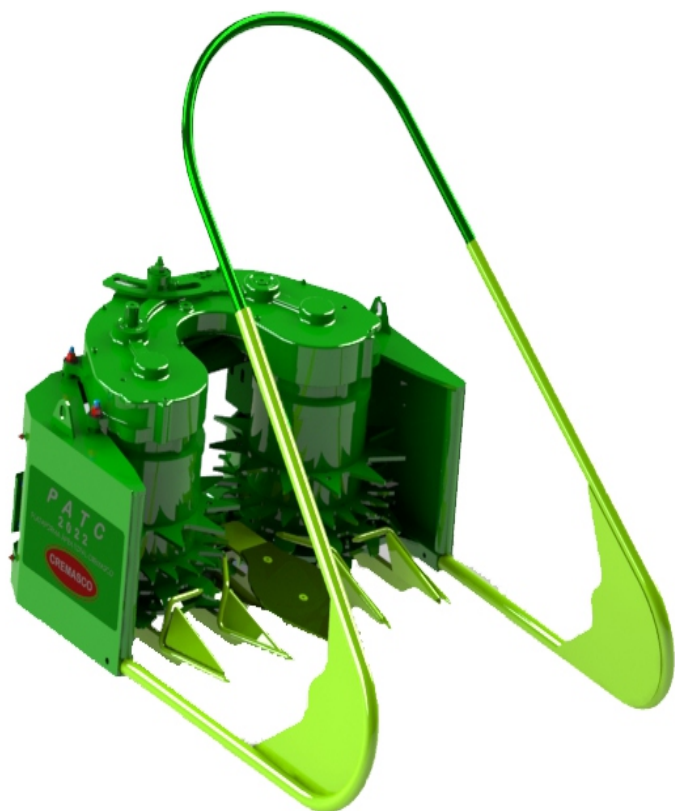


# PLATAFORMA ÁREA TOTAL PATC - 2022



CATÁLOGO DE PEÇAS



A MARCA DO PECUARISTA

JUNHO 2023  
REVISÃO 01

Agradecemos a sua preferência por esse ~~CREMASCO~~ **CREMASCO**. Você adquiriu um equipamento de qualidade, desenvolvido especialmente para atender às suas necessidades. Em caso de dúvidas, consulte nosso Departamento Técnico.

Fone: 55(19)38139600

Fax: 55(19)38139606

Whatsapp: 55 (19) 984300

[vendas@cremasconet.com.br](mailto:vendas@cremasconet.com.br)

[export@cremasconet.com.br](mailto:export@cremasconet.com.br)

[assistencia@cremasconet.com.br](mailto:assistencia@cremasconet.com.br)



A MARCA DO PECUARISTA

# ANOTAÇÕES

---

---

---

---

---

---

---

---

---

---

---

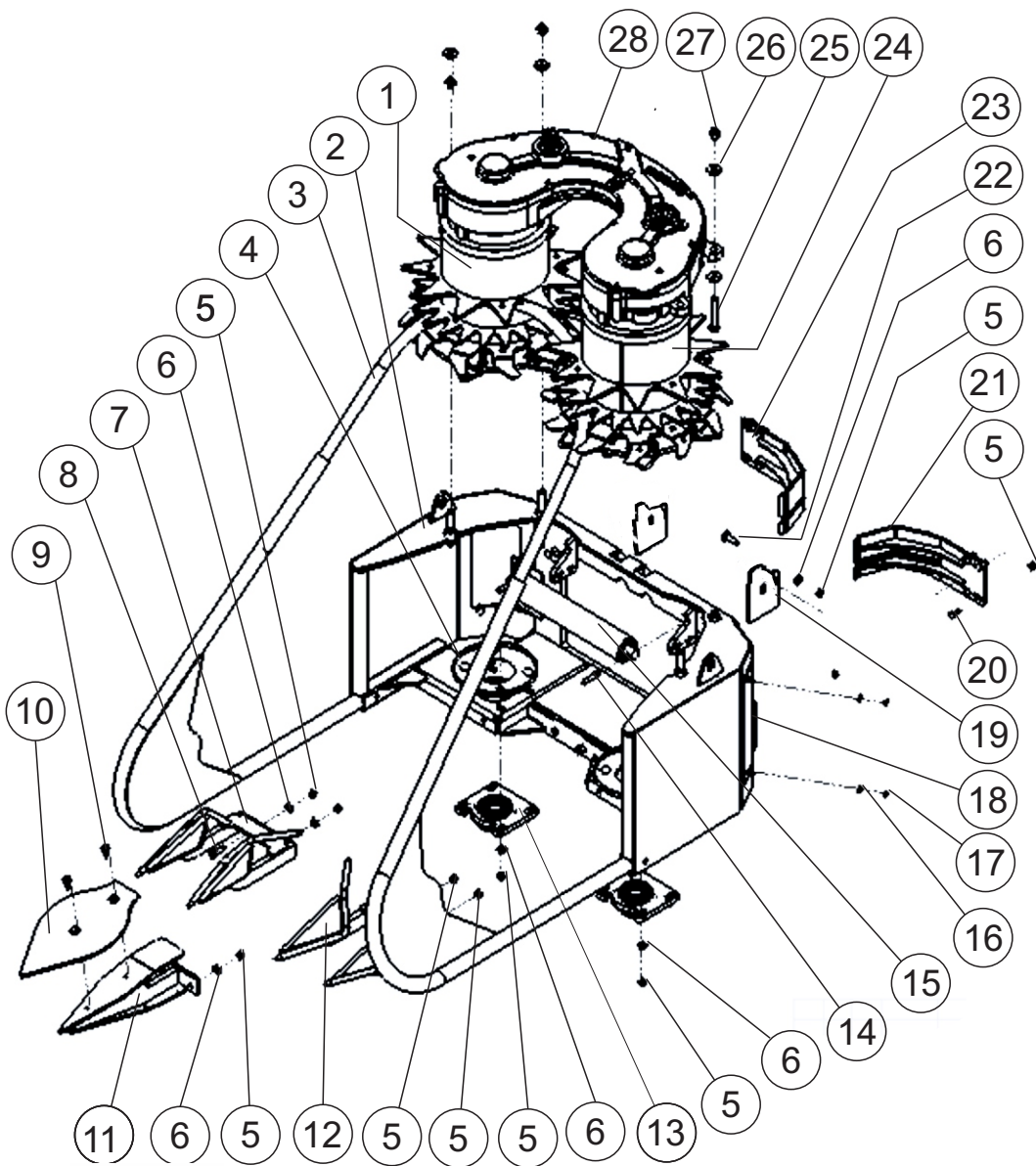
---

---

---

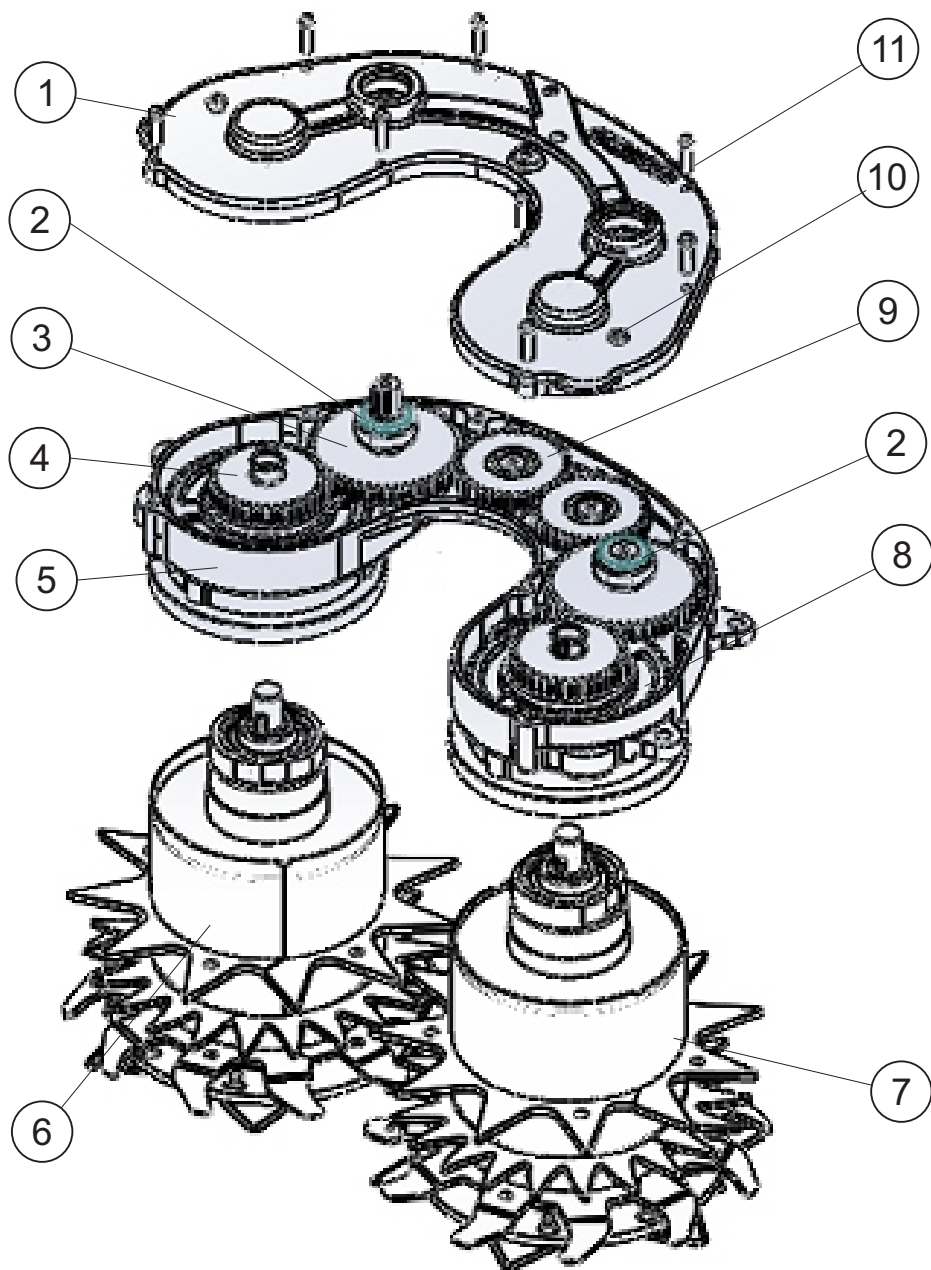
---

# CONJUNTO DA PLATAFORMA PATC-2022



Nº	CÓDIGO	DESCRIÇÃO	QTDE
1	0000000	CONJ. ROLO ALIMENTADOR ESQUERDO	1
2	5470025	CONJ. CHASSI	1
3	0000000	CONJ. ARCO TOMBADOR	1
4	5470080	CONJ.LABIRINTO DO ROLO	2
5	2020006	PORCA SEXT. 3/8" G8 Zn AUTOFRENANTE	26
6	2040003	ARRUELA LISA 3/8" Zn	26
7	5470035	CONJ. CONDUTOR ESQUERDO	1
8	0000000	PARAFUSO SEXT RI 3/8"x 11/4"UNC Zn	4
9	2510005	PARAF. ALLEN CABEÇA CHATA 3/8"x 1" UNC	2
10	5470102	GUIA CENTRAL	1
11	5470075	CONJ. GUIA CENTRAL	1
12	5470040	CONJ. CONDUTOR DIREITO	1
13	5470080	CONJ. GUIA INFERIOR ROLO COLHEDOR	2
14	2160004	PARAF. ALLEN COM CABEÇA 3/8x11/2" UNC	2
15	5470090	CONJ. ROLETE DA PLATAFORMA	1
16	2040002	ARRUELA LISA 1/4" Zn	6
17	2020001	PORCA SEXT. 1/4" UNC Zn	6
18	5470333	TAMPA DE INSPEÇÃO	2
19	5470088	ANTI RETORNO	2
20	2050004	PARAF. FRANCES 5/16"x 1" UNC Zn	8
21	5470100	CONJ. RASPADOR DIREITO	1
22	2050017	PARAF. FRANCES 3/8" x 11/2" UNC Zn	4
23	5470095	CONJ. RASPADOR ESQUERDO	1
24	0000000	CONJUNTO DO ROLO COLHEDOR DIREITO	1
25	2010103	PARAF. SEXT. 1/2"x 3" WW Zn	4
26	2040001	ARRUELA LISA 1/2" Zn	8
27	2020017	PORCA SEXT 1/2" WW AUTOFRENANTE Zn	4
28	0000000	CONJ DA TRANSMISSÃO	1

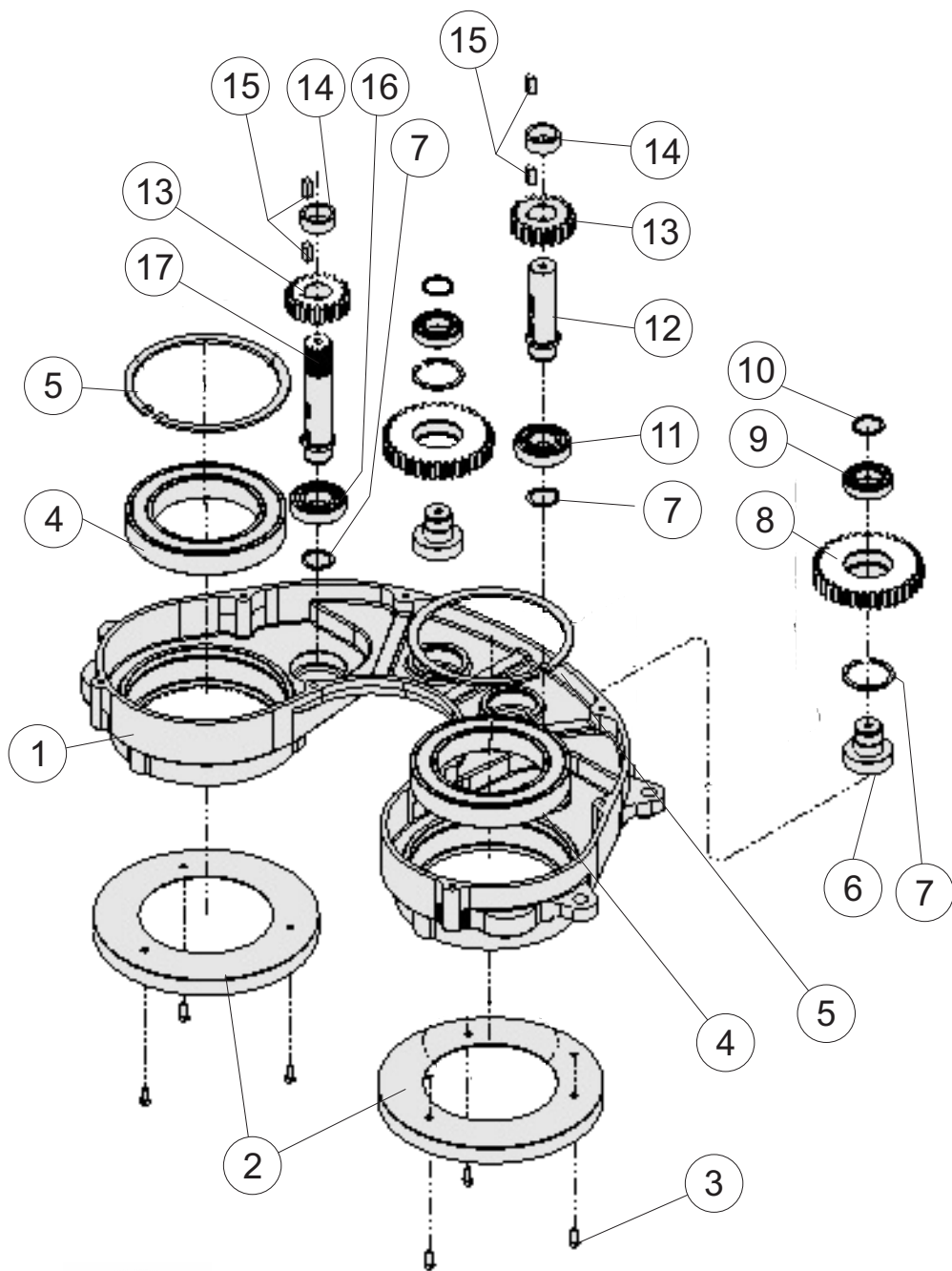
# SISTEMA DE TRANSMISSÃO



Nº	CÓDIGO	DESCRIÇÃO	QTDE.
1	5470058	TAMPA DA CAIXA TRANSMISSÃO	1
2	2070038	ROLAMENTO DE ESFERA 6206 Z	2
3	5470084	ENGRENAGEM Z 49 CAIXA TRANSMISSÃO	2
4	5470083	ENGRENAGEM Z 36 ROLO ALIMENTADOR	2
5	5470057	CAIXA DE TRANSMISSÃO	1
6	5470015	CONJ. ROLO ALIMENTADOR ESQUERDO	1
7	5470020	CONJ. ROLO ALIMENTADOR DIREITO	1
8	5470064	ENGRENAGEM Z 65 ROLO ALIMENTADOR	2
9	5470064	ENGRENAGEM Z 36 CAIXA TRANSMISSÃO	2
10	2340002	PLUG POLIDO 3/8" NPT	2
11	2160020	PARAFUSO ALLEM C/C 5/16" X 11/2" UNC	8



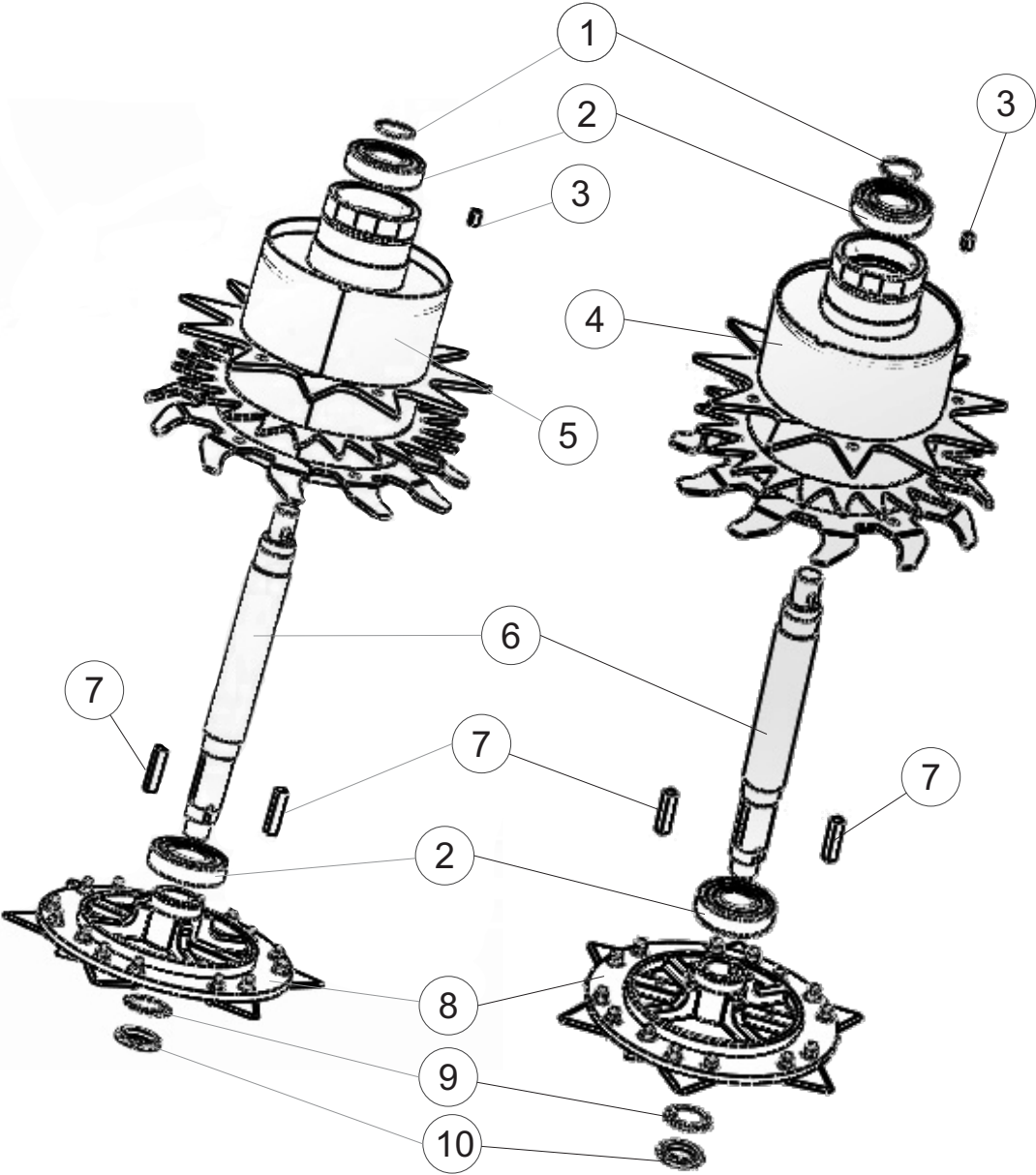
# SISTEMA DE TRANSMISSÃO





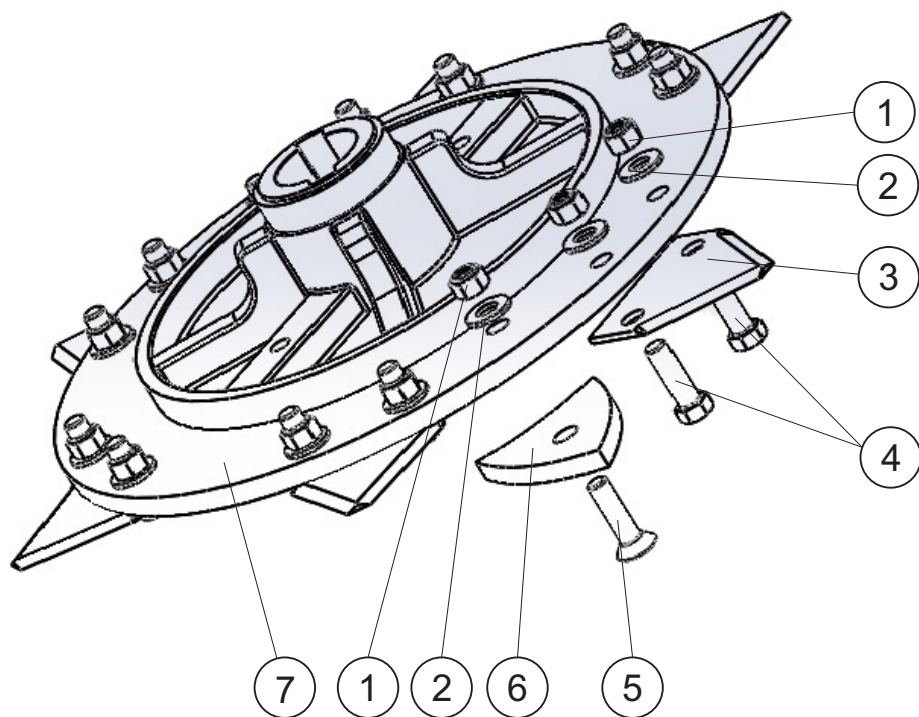
Nº	CÓDIGO	DESCRIÇÃO	QTDE.
1	5470047	CAIXA DE TRANSMISSÃO	1
2	5470049	HASTE GUIA INTERNA DO ROLO	2
3	2360010		
4	2070037	ROLAMENTO RÍGIDO ESFERA 6024 RS	2
5	2110013	ANEL DE RETENÇÃO I 180x 4mm DIN 472	2
6	5470063	EIXO DA ENGRENAGEM INTERMEDIÁRIA	2
7	2110004	ANEL DE RETENÇÃO E-30 x 1,5 mm DIN 471	3
8	5470064	ENGRENAGEM Z 36 CX TRANSMISSÃO	2
9	2070021	ROLAMENTO RÍGIDO DE ESFERA 6006 2RS	2
10	2110004	ANEL DE RETENÇÃO E-30x 1,5mm DIN 471	2
11	2070038	ROLAMENTO RÍGIDO DE ESFERA 6206 2 RS	2
12	5470062	EIXO MENOR DO COMANDO CX. TRANSMISSÃO	1
13	5470067	ENGRENAGEM Z 20 EIXO DE COMANDO	2
14	5470068	ESPAÇADOR DO EIXO DE COMANDO	2
15	2130006	CHAVETA TIPO A ABNT 10x8x20mm	4
16	2070038	ROLAMENTO RÍGIDO DE ESFERA 6206 RS	1
17	5470066	EIXO DE COMANDO ENTALHADO	1

# ROLOS DENTADOS RECOLHEDORES



Nº	CÓDIGO	DESCRIÇÃO	QTDE
1	2110010	ANEL DE RETENÇÃO E45 Ø45 X1,75mm	1
2	2070019	ROLAMENTO RÍGIDO ESFERA 6309 ZZ	2
3	2130010	CHAVETA MENOR	1
4	5470010	ROLO ESQUERDO	1
5	5470005	ROLO DIREITO	1
6	5470018	EIXO CENTRAL	1
7	2130013	CHAVETA MAIOR	2
8	5470105	DISCO DE FACAS	1
9	2570001	ARRUELA TRAVA SKF MB-8	1
10	2580001	PORCA FIXAÇÃO KM-8	

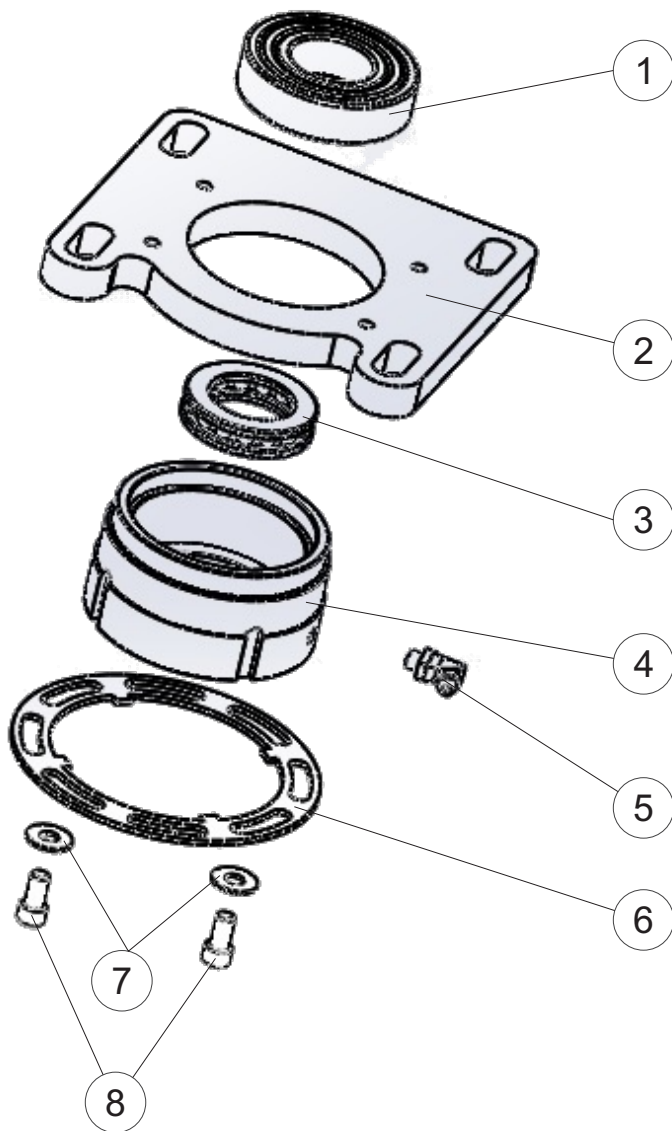
# DISCO CEIFADOR



Nº	CÓDIGO	DESCRIÇÃO	QTDE.
1	2020006	PORCA SEXT. 3/8" G8 ZN. AUTOFRENANTE	14
2	2040003	ARRUELA LISA 3/8" ZINCADA	14
3	2610008	FACA (067-00 VV)	6
4	2010005	PARAFUSO SEXT. 3/8"X 11/4" UNC	12
5	2510001	PARAF. ALLEN 3/8 X 11/4 C CHATA SEXT INT.	2
6	5470011	LIMPADOR DO DISCO	2
7	5470017	SUPORTE DA FACA	1

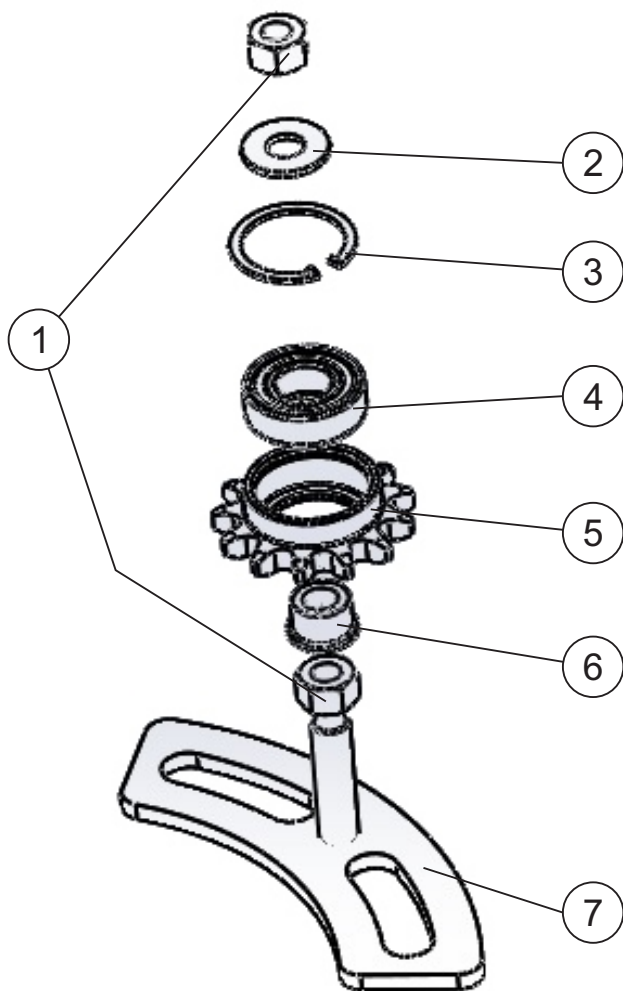


# MANCAL DOS ROLETES



Nº	CÓDIGO	DESCRIÇÃO	QTDE.
1	2070005	ROLAMENTO RÍGIDO DE ESFERA 6206 Z	1
2	5470074	CHAFA FIX. GUIA DO ROLO RECOLHEDOR	1
3	2070020	ROLAMENTO AXIAL ESFERA DE ESCORA	1
4	5470076	GUIA INFERIOR DO ROLO COLHEDOR	1
5	2120002	GRAXEIRA 1/4" UNC 45°	1
6	5470076	TRAVA DA GUIA	1
7	2440002	ARRUELA LISA 1/4" ZINCADA	2
8	2160009	PARAFUSO ALLEM C/C 1/4" X 1/2" UNC	2

# ESTICADOR DE CORRENTE

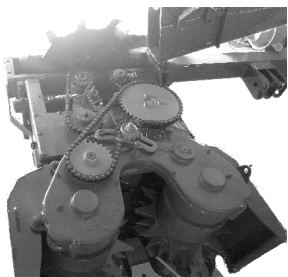




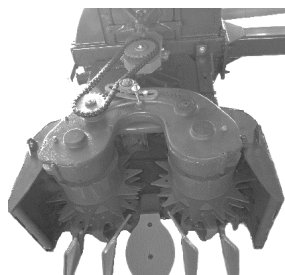
Nº	CÓDIGO	DESCRIÇÃO	QTDE.
1	2020013	PORCA SEXT. 5/8" GRAU 5 ZINCADA	2
2	2040005	ARRUELA LISA 5//8" ZINCADA	1
3	2110002	ANEL DE RETENÇÃO Ø52 X 2mm	1
4	2770002	ROLAMENTO RÍGIDO ESFERA 6205 RS	1
5	5470103	RODA DENTADA Z 13	1
6	2040005	BUCHA DO ROLAMENTO	1
7	5470180	BASE DO ESTICADOR CORRENTE	1



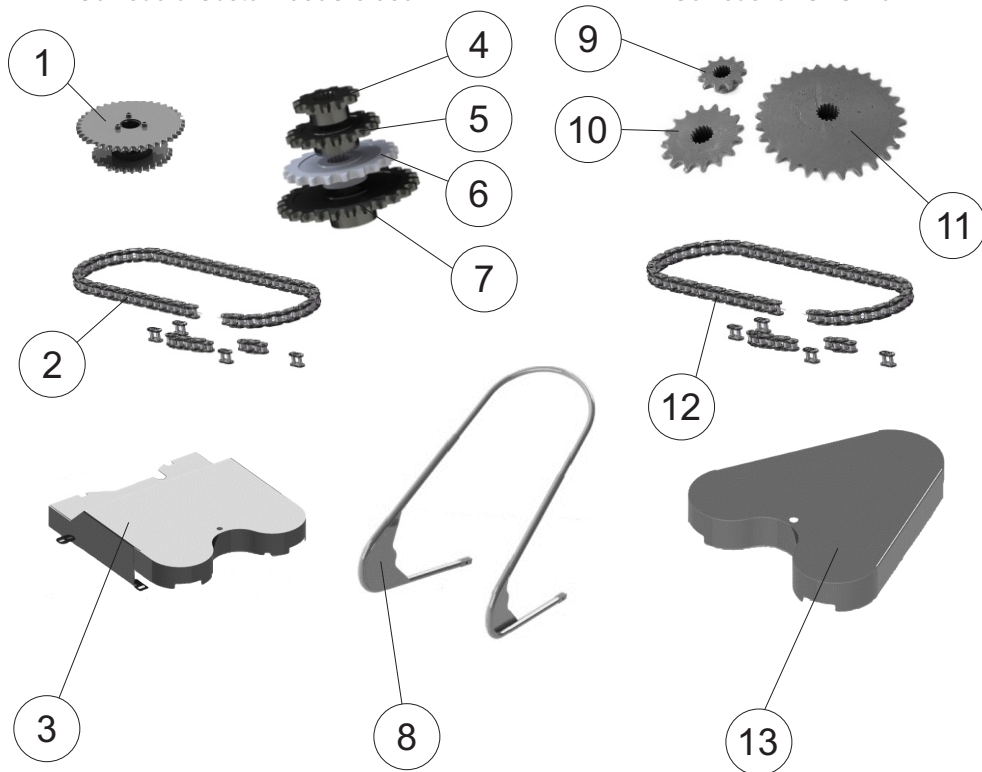
# ACESSÓRIOS PARA ACOPLAMENTO



Colhedora Custom 930C e 950



Colhedeira CFC-2022



Nº	CÓDIGO	DESCRIÇÃO	QTDE.
1	5470165	ENGRENAGEM DE LIGAÇÃO PATC/CUSTOM	1
2		KIT CORRENTE DE LIGAÇÃO PATC/CUSTOM	1
3	5470175	CAPA CORRENTE CUSTOM	1
4	5470173	RODA DENTADA Z 11	1
5	5470169	RODA DENTADA Z 16	1
6	5470184	RODA DENTADA Z 20	1
7	5470168	RODA DENTADA Z 25	1
8	5470110	CONJUNTO DO TOMBADOR CUSTOM/ CFC	1
9	5470173	RODA DENTADA Z 11 PATC/ CFC	1
10	5470169	RODA DENTADA Z 16 PATC/ CFC	1
11	5470171	RODA DENTADA Z 30 PATC/ CFC	1
12		KIT CORRENTE DE LIGAÇÃO PATC/ CFC	1
13	5470450	CAPA CORRENTE CFC	1



**CREMASCO**

# A marca do Pecuarista



DPF-MINI



DP-2



DPC-4



PPC-3



CAB-7000



EC-MINI



EC-4000



ECT-4000



ECTR-4800



ENCAR-4800



TMC-4



TMCT-8



MRC-500/500 MAX  
MRC-1000



DAC-600/900  
SPEEDY



DAC-1300  
SPEEDY



CUST OM 930 C



PAT-1000/1200



VFC-5000



VFC-8000 SPECIAL



**CAPRI MÁQUINAS**

Rua XV de Novembro, 1553 - São Vicente - Itapira - SP - Brasil  
Fone: (0xx19) 3843-6643 (0xx19)3813-9600  
E-mail: vendas@cremasconet.com.br / export@cremasconet.com.br  
Home page: www.cremasconet.com.br

