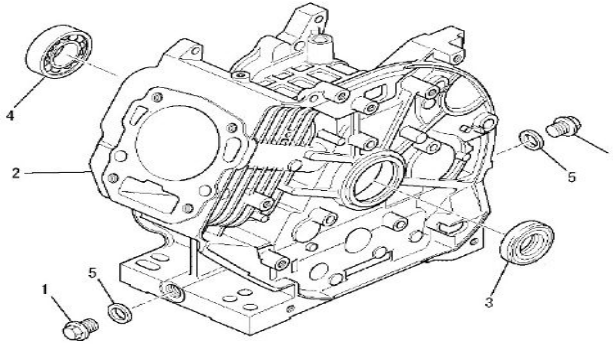


ASIA Special Cultivator (ASC-640)
Engine(GB181LN) Parts List

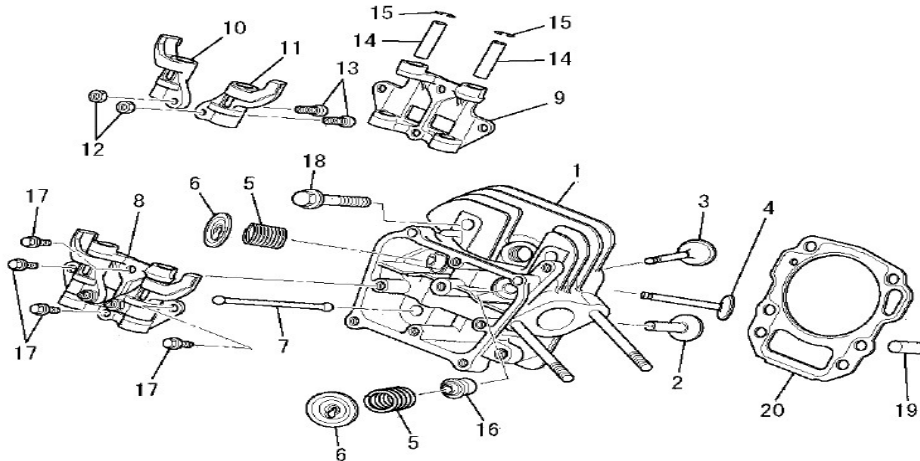
1	GB180LN→AA315(ASC-620) → Production before 2016/April/18th (Serial No. QAA3150400)
2	GB181LN→AA317(ASC-640) → Production before 2016/June/29th (Serial No. QAA3170001)

1. Cylinder Block Parts



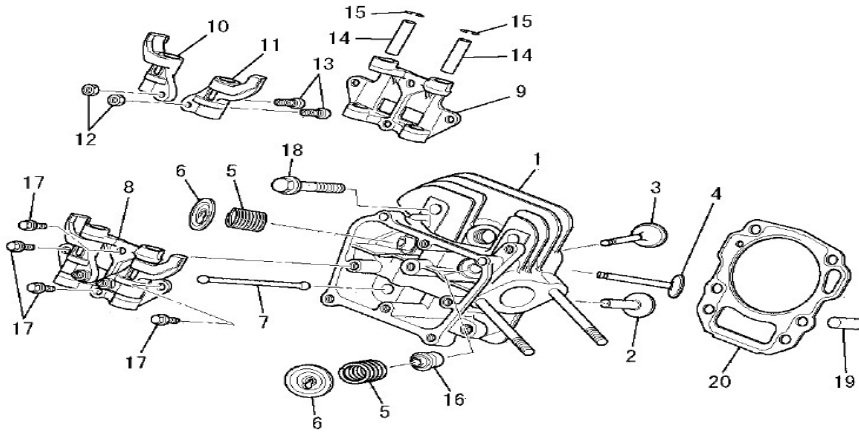
NO.	PART NO.	부 품 명	PART NAME	Q'TY	REMARKS
1	EA130-01020	드레인플러그	Drain Plug	2	
2	EA142-01020	실린더블록	Cylinder Block	1	Sole part
3	EA142-01030	오일씰(실린더블록)	Oil Seal(Cylinder Block)	1	Sole Part (compatibility)
4	EA140-01040	볼베어링(실린더블록)	Ball Baring(Cylinder Block)	1	#6205
5	EA130-01050	가스켓(드레인플러그)	Gasket(Drain Plug)	2	

2. Cylinder Head Part



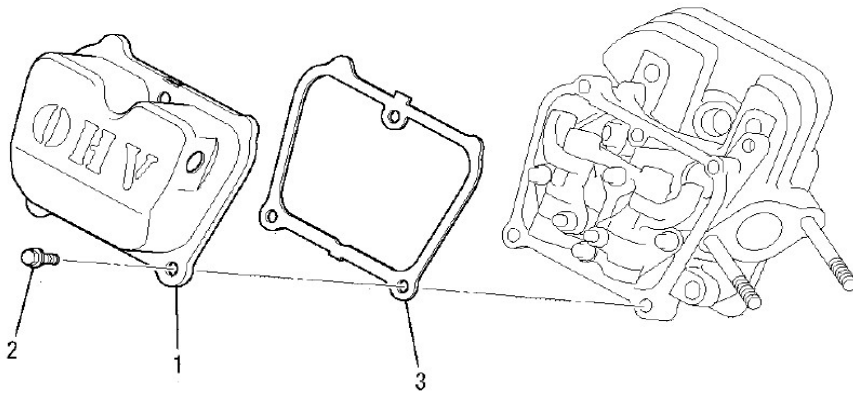
NO.	PART NO.	부 품 명	PART NAME	Q'TY	REMARKS
1	EA141-02010	실린더헤드조합	Cylinder Head Ass'y	1	
2	EA141-02020	타벳	Tapet	2	
3	EA142-02030	흡기밸브	Inlet Valve	1	Sole part
4	EA142-02040	배기밸브	Outlet Valve	1	Sole part
5	EA142-02050	밸브스프링	Valve Spring	2	Sole part
6	EA142-02060	밸브스프링리테이너	Valve Spring Retainer	2	Sole part
7	EA141-02070	푸쉬로드	Push Rod	2	
8	EA142-02080	로크암조합(9~15포함)	Rocker Arm Ass'y	1	Sole part
9	EA142-02090	판(로크암)	Plate(Rocker Arm)	1	Sole part
10	EA142-02100	로크암(A)	Rocker Arm(A)	1	Sole part
11	EA142-02110	로크암(B)	Rocker Arm(B)	1	Sole part
12	EA140-02120	너트	Nut	2	
13	EA140-02130	조절스크류	Adjust Screw	2	
14	EA140-02140	로크암축	Rocker Arm Shaft	2	
15	EA140-02150	클립	Clip	2	
16	EA141-02160	밸브스템셀	Valve Stem Seal	1	

2. Cylinder Head Part



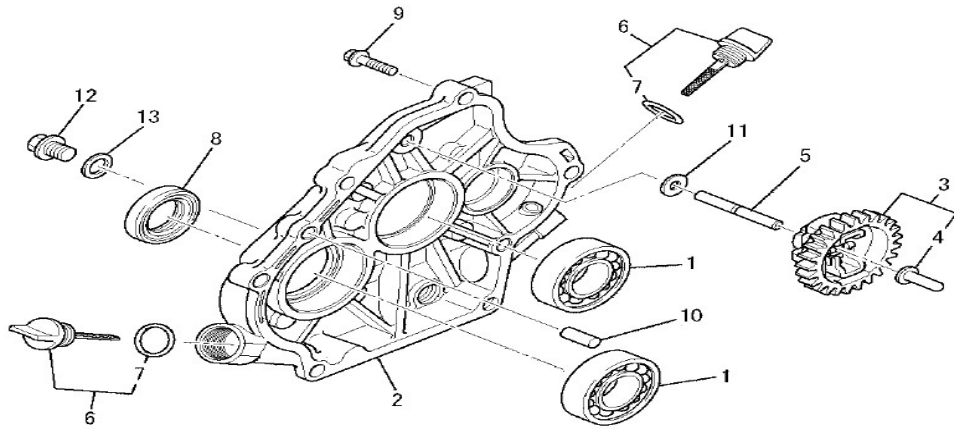
NO.	PART NO.	부 품 명	PART NAME	Q'TY	REMARKS
17	EA140-02190	플랜지볼트	Flange Bolt	4	
18	EA140-02200	플랜지볼트	Flange Bolt	4	
19	EA130-02030	다울핀	Dowel pin	2	
20	EA141-02200	헤드가스켓	Head Gasket	1	

3. Head Cover Part



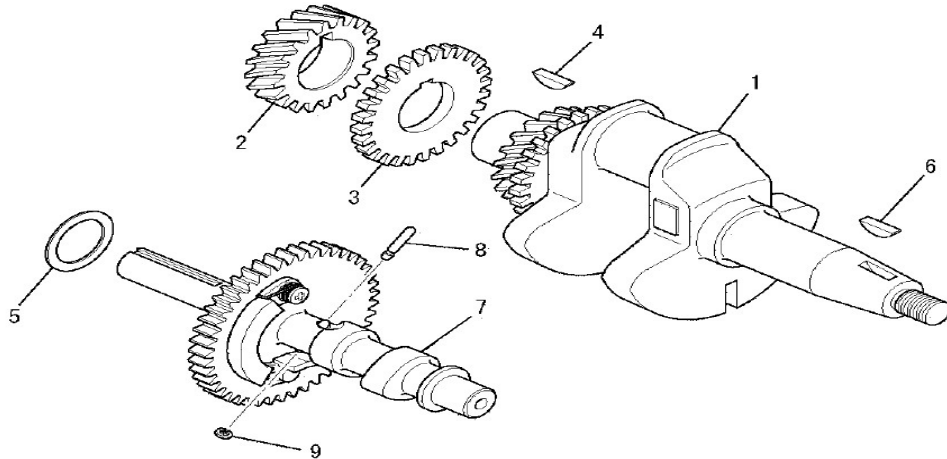
NO.	PART NO.	부 품 명	PART NAME	Q'TY	REMARKS
1	EA141-03010	헤드카버	Head Cover	1	
2	EA130-03020	플렌지볼트	Flange Bolt	3	
3	EA141-03030	헤드카버가스켓	Head Cover Gasket	1	

4. Crankcase Cover Part



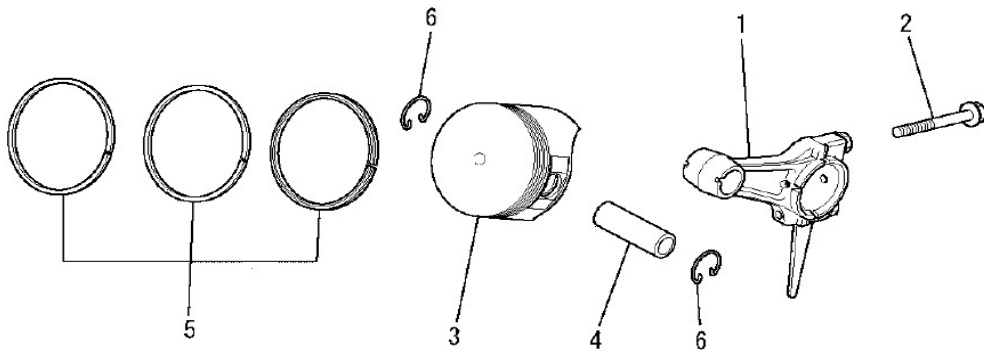
NO.	PART NO.	부 품 명	PART NAME	Q'TY	REMARKS
1	EA140-04020	볼베어링	Ball Baring	2	
2	EA142-04020	크랭크케이스카버	Crankcase Cover	1	Sole part
3	EA141-04030	가버너기어조합(4포함)	Governor Gear Ass'y(incl No.4)	1	
4	EA141-04040	가버너슬라이드	Governor Slide	1	
5	EA130-04050	가버너축	Governor shaft	1	
6	EA140-04040	오일게이지(7포함)	Oil Gauge(Incl No.7)	2	
7	EA140-04050	O-링	O-Ring	2	
8	EA142-01030	오일씰(크랭크케이스카버)	Oil Seal(Crankcase Cover)	1	Sole part
9	EA130-04080	플렌지볼트	Flange Bolt	6	
10	EA130-02030	다울핀	Dowel Pin	2	
11	EA130-04100	와셔	Washer	1	
12	EA130-01020	드레인플러그	Drain Plug	1	
13	EA130-01050	가스켓(드레인플러그)	Gasket(Drain Plug)	1	

5. Crank Shaft Part



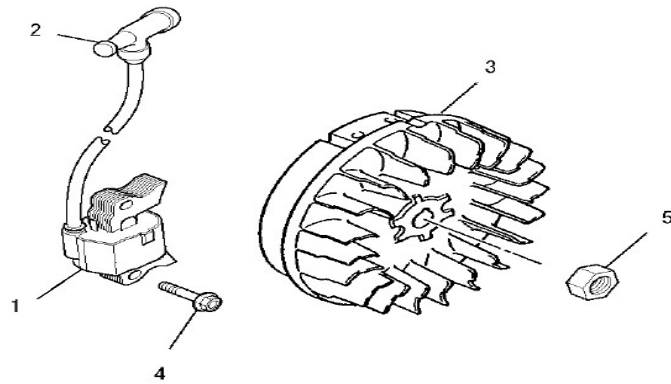
NO.	PART NO.	부 품 명	PART NAME	Q'TY	REMARKS
1	EA142-05010	크랭크축조합(2~4포함)	Crank Shaft Ass'y(Incl. No.2~4)	1	Sole part
2	EA141-05020	크랭크축기어	Crank Shaft Gear	1	
3	EA142-05030	크랭크축밸런스기어	Crank Shaft Balance Gear	1	Sole part
4	EA140-05030	반달키	Woodruff Key	1	
5	EA141-05050	شم판	Spacer	1	
6	EA140-05030	반달키	Woodruff Key	1	
7	EA141-05070	캠축조합(8~9포함)	Cam Shaft Ass'y(Incl. No.8~9)	1	
8	EA142-05060	핀(캠축)	Pin (Cam Shaft)	1	Sole part
9	EA130-05070	스냅링	Snap Ring	1	

6. Piston & Connecting Rod Part



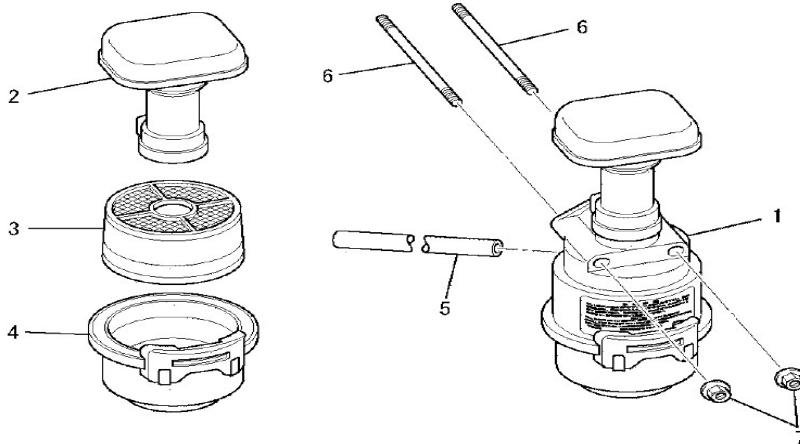
NO.	PART NO.	부 품 명	PART NAME	Q'TY	REMARKS
1	EA141-06010	커넥팅로드조합(2 포함)	Connecting Rod Ass'y (Incl.No.2)	1	
2	EA140-06020	플랜지볼트	Flange Bolt	2	
3	EA142-06030	피스톤	Piston	1	Sole part
4	EA142-06040	피스톤핀	Piston Pin	1	Sole part
5	EA141-06050	피스톤링셋트	Piston Ring Set	1	
6	EA140-06060	피스톤핀클립	Piston Pin Clip	2	

7. Flywheel Part



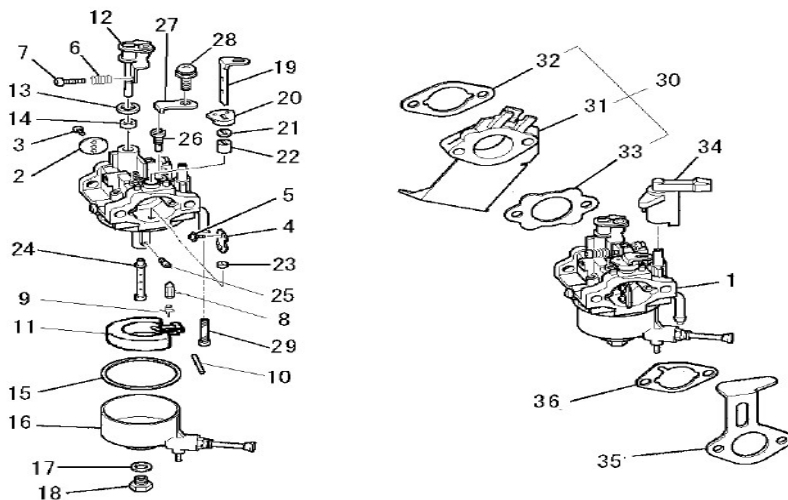
NO.	PART NO.	부 품 명	PART NAME	Q'TY	REMARKS
1	EA142-07020	점화코일(2 포함)	Ignition Coil(Incl. #2)	1	Sole part
2	EA142-07030	점화플러그캡	Ignition Plug Cap	1	Sole part
3	EA142-07040	플라이휠	Flywheel	1	Sole part
4	EA141-07050	플랜지볼트	Flange Bolt	2	
5	EA130-07070	너트	Nut	1	

8. Air Cleaner Part



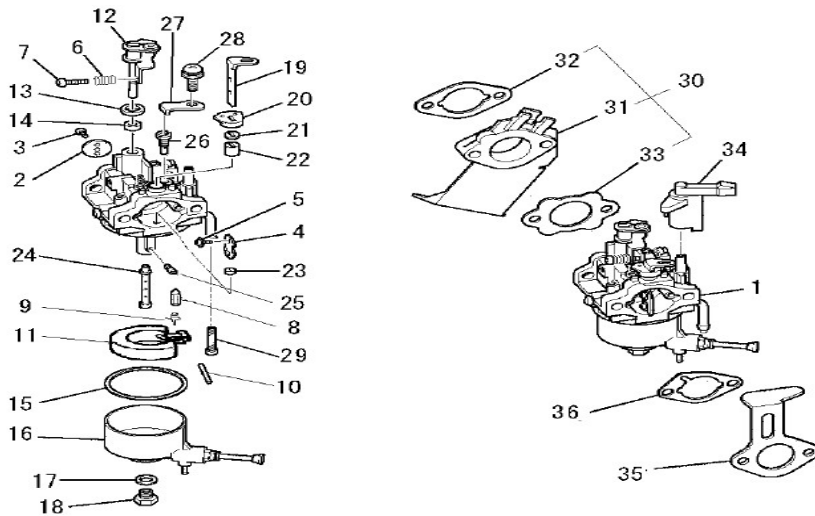
NO.	PART NO.	부 품 명	PART NAME	Q'TY	REMARKS
1	EA141-08010	에어크리너조합(2~4포함)	Air Cleaner Ass'y(incl.#2~4)	1	
2	EA141-08020	에어크리너카버	Air Cleaner Cover	1	
3	EA140-08030	에어크리너엘레먼트	Air Cleaner Element	1	
4	EA140-08040	오일팬	Oil Pan	1	
5	EA130-08060	브리더튜브	Breeder Tube	1	
6	EA141-08060	스터드볼트	Stud Bolt	2	
7	EA130-08081	플랜지너트	Flange Nut	2	

9. Carburetter Part



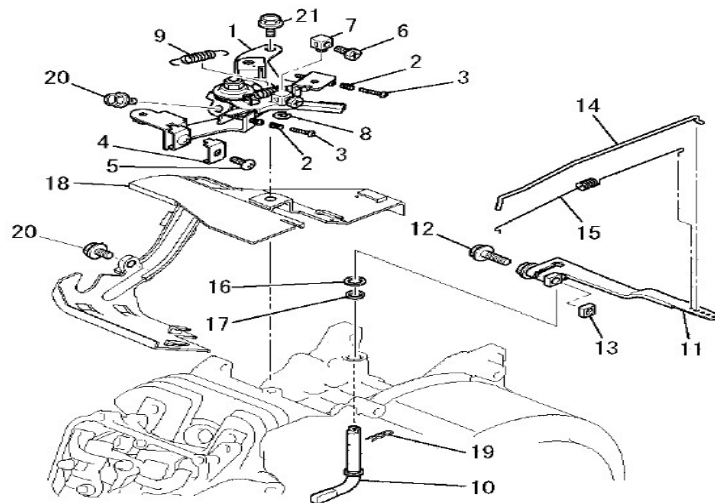
NO.	PART NO.	부 품 명	PART NAME	Q'TY	REMARKS
1	EA142-09010	기화기조합(2~29 포함)	Carburetter Ass'y(Incl. #2~29)	1	Sole part
2	EA140-09020	스로틀밸브	Throttle Valve	1	
3	EA130-09030	스크류	Screw	2	
4	EA142-09040	쇼크밸브	Chock Valve	1	Sole part
5	EA130-09050	스크류	Screw	2	
6	EA141-09060	스프링	Spring	1	
7	EA141-09070	스크류	Screw	1	
8	EA141-09080	니들밸브	Niddle Valve	1	
9	EA130-09210	클립	Clip	1	
10	EA140-09080	핀	Pin	1	
11	EA140-09190	뜨개	Buoy	1	
12	EA141-09120	스로틀축	Throttle Shaft	1	
13	EA130-09100	패킹	Packing	1	
14	EA130-09110	오일씰	Oil Seal	1	
15	EA141-09150	가스켓	Gasket	1	
16	EA140-09120	뜨개실	Buoy Seal	1	
17	EA140-19130	O-링	O-Ring	1	
18	EA140-09140	볼트	Bolt	1	

9. Carburetter Part



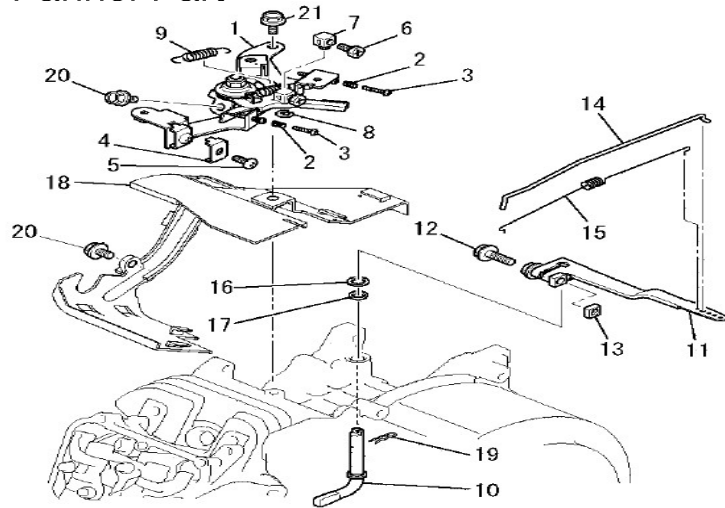
NO.	PART NO.	부 품 명	PART NAME	Q'TY	REMARKS
19	EA141-09190	쇼크레버(A)	Chock Lever	1	
20	EA142-09200	링	Ring	1	Sole part
21	EA140-09170	셀	Seal	1	
22	EA140-09220	링	Ring	1	
23	EA140-09180	링	Ring	1	
24	EA142-09240	주노즐	Main Nozzle	1	Sole part
25	EA142-09250	주지침	Main Niddle	1	Sole part
26	EA142-09260	분사지침	Spray Niddle	1	Sole part
27	EA142-09270	판	Plate	1	Sole part
28	EA142-09280	스크류	Screw	1	Sole part
29	EA142-09290	필터	Filter	1	Sole part
30	EA142-09300	절연체 조합(31~33)	Insulator Ass'y	1	Sole part
31	EA141-09270	절연체	Insulator Ass'y	1	
32	EA142-09320	기화기가스켓(A)	Carburetter Gasket(A)	1	Sole part
33	EA142-09330	기화기가스켓(B)	Carburetter Gasket(A)	1	Sole part
34	EA141-09280	쇼크레버(B)	Chock Lever(B)	1	
35	EA142-09350	쇼크브라켓	Chock Bracket	1	Sole part
36	EA142-09360	에어크리너 가스켓	Air Cleaner Gasket	1	Sole part

10. Control Panel Part



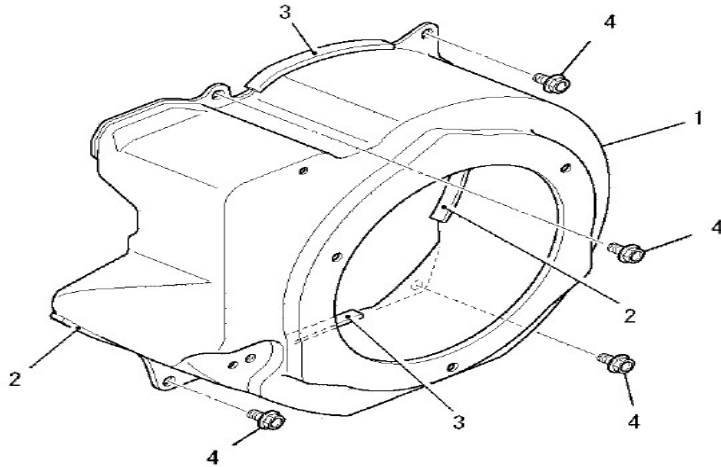
NO.	PART NO.	부 품 명	PART NAME	Q'TY	REMARKS
1	EA142-10010	콘트롤판넬조합((2~9포함)	Control Pannel Ass'y(Incl.#2-9)	1	Sole part
2	EA140-10050	스프링	Spring	2	
3	EA141-10030	스크류	Screw	2	
4	EA141-10040	클램프	Clamp	1	
5	EA141-10050	스크류	Screw	1	
6	EA130-10060	볼트	Bolt	1	
7	EA141-10070	스토퍼	Stopper	1	
8	EA130-10020	스냅링	Snapring	1	
9	EA140-10040	리턴스프링	Return Spring	1	
10	EA141-10100	가버너축	Governor Shaft	1	
11	EA142-10110	가버너레버조합(12~13포함)	Governor Lever Ass'y(Incl.#12-13)	1	Sole part
12	EA141-10120	플랜지볼트	Flange Bolt	1	
13	EA142-10130	너트	Nut	1	Sole part
14	EA141-10140	가버너로드	Governor Rod	1	
15	EA141-10150	로드스프링	Rod Spring	1	
16	EA130-10150	와셔	Washer	1	

10. Control Panel Part



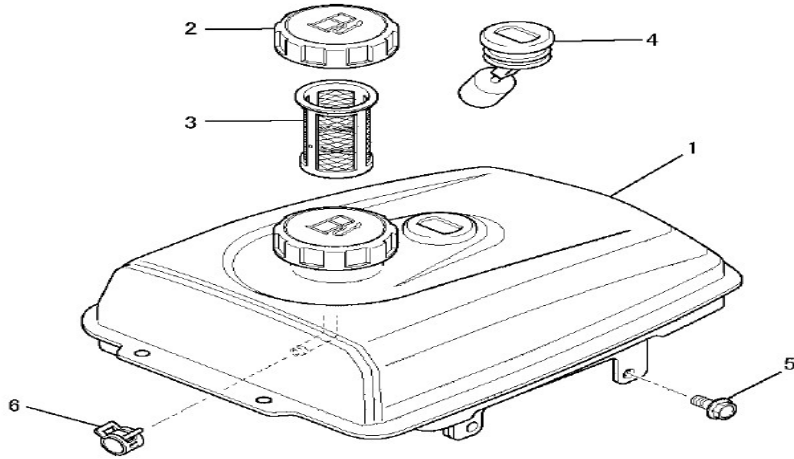
NO.	PART NO.	부 품 명	PART NAME	Q'TY	REMARKS
17	EA130-10120	먼지마개씰	Dust Protect Seal	1	
18	EA142-10180	상부카버	Upper Cover	1	Sole part
19	EA130-10130	클립	Clip	1	
20	EA130-03020	플랜지볼트	Flange Bolt	2	
21	EA140-12040	플랜지볼트	Flange Bolt	1	

11. Fan Cover Part



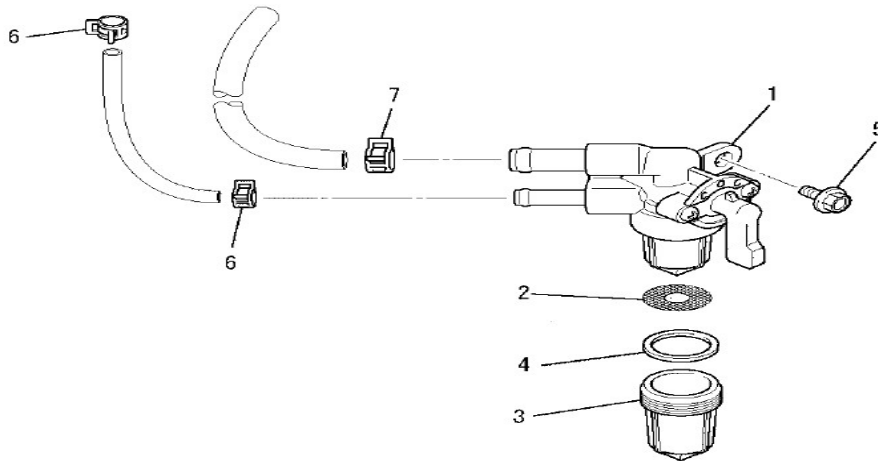
NO.	PART NO.	부 품 명	PART NAME	Q'TY	REMARKS
1	EA142-11010	팬카버	Fan Cover	1	Sole part
2	EA141-11030	쿠션고무(A)	Cushion Rubber(A)	2	L=60
3	EA141-11040	쿠션고무(B)	Cushion Rubber(A)	2	L=70
4	EA130-03020	플랜지볼트	Flange Bolt	4	

12. Fuel Tank Part



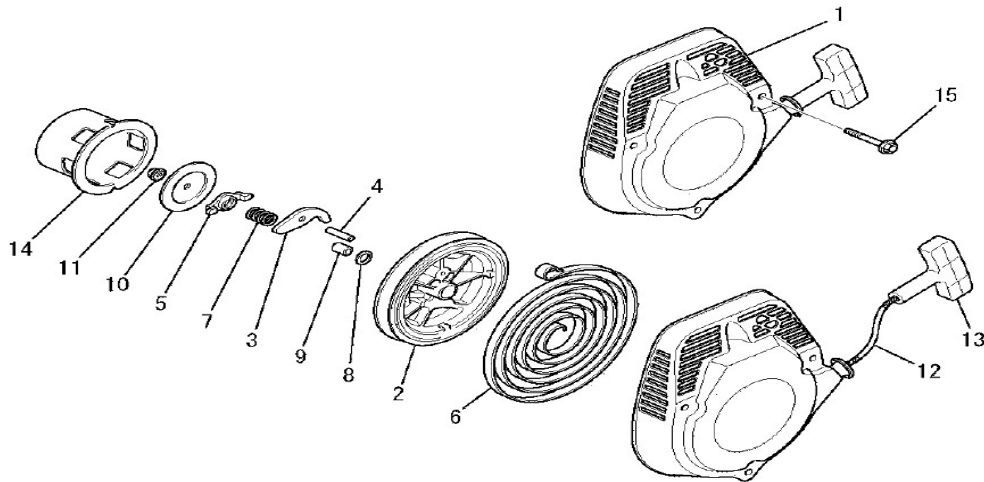
NO.	PART NO.	부 품 명	PART NAME	Q'TY	REMARKS
1	EA141-12010	연료탱크조립(2~4포함)	Fuel Tank	1	
2	EA130-13020	연료탱크캡	Fuel Tank Cap	1	
3	EA140-12020	연료필터	Fuel Filter	1	
4	EA140-12030	연료게이지	Fuel Gauge	1	
5	EA140-12040	플랜지볼트	Flange Bolt	4	
6	EA130-13090	클립	Clip	1	

13. Fuel Cock Part



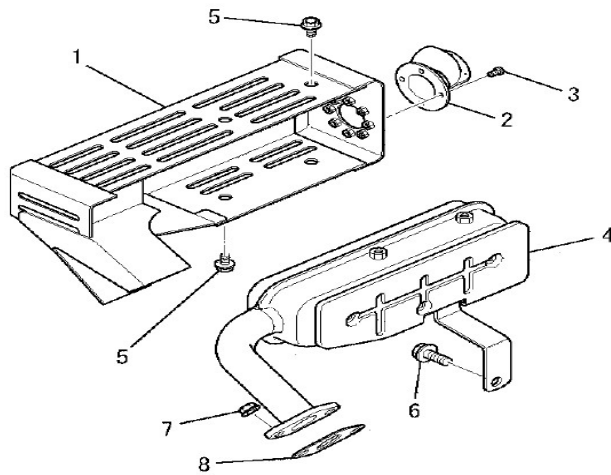
NO.	PART NO.	부 품 명	PART NAME	Q'TY	REMARKS
1	EA142-13010	연료콕크조합(2~4 포함)	Fuel Cock Ass'y(Incl #2~4)	1	Sole part
2	EA142-13020	필터(연료콕크)	Filter(Fuel Cock)	1	EA250-14040
3	EA142-13030	컵(연료콕크)	Cup(Fuel Cock)	1	EA250-14030
4	EA142-13040	패킹(연료콕크)	Packing(Fuel Cock)	1	EA250-14020
5	EA130-14090	플랜지볼트	Flange Bolt	1	
6	EA130-14100	클립(A)	Clip(A)	2	
7	EA130-13090	클립(B)	Clip(B)	1	

14. Recoil Starter Part



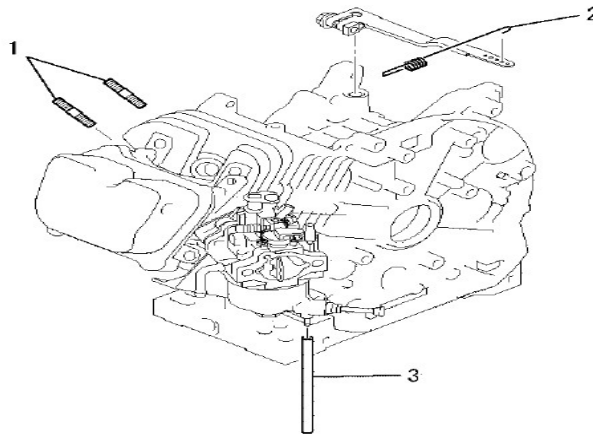
NO.	PART NO.	부 품 명	PART NAME	Q'TY	REMARKS
1	EA142-14010	리코일스타터조합(2~14 포함)	Recoil Starter Ass'y(#2~14)	1	Sole part
2	EA141-14020	릴	Reel	1	
3	EA140-14030	라쳇트	Ratchet	1	
4	EA140-14040	핀	Pin	1	
5	EA140-14050	가이드	Guide	1	
6	EA140-14060	나선스프링	Coil Spring	1	
7	EA140-14070	리턴스프링	Return Spring	1	
8	EA140-14080	와셔	Washer	1	
9	EA140-14090	축	Shaft	1	
10	EA140-14100	마찰판	Friction Plate	1	
11	EA140-14110	너트	Nut	1	
12	EA140-14120	시동로프	Ignition Rope	1	
13	EA141-14130	손잡이	Handle	1	
14	EA141-14140	시동풀리	Ignition Pulley	1	
15	EA140-14150	플랜지볼트	Flange Bolt	3	

15. Muffler Part



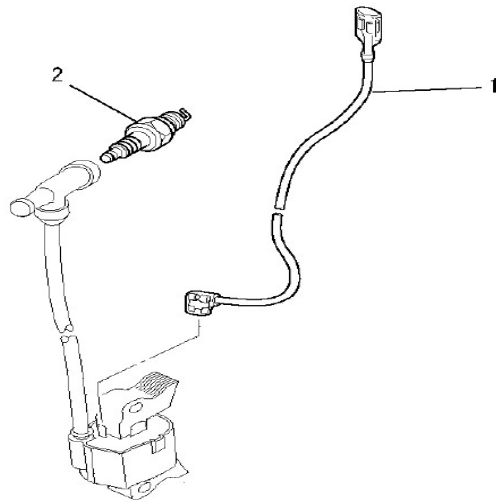
NO.	PART NO.	부 품 명	PART NAME	Q'TY	REMARKS
1	EA142-15010	소음기카버	Muffler Cover	1	Sole part
2	EA140-15020	후부파이프	End Pipe	1	
3	EA140-15030	스크류	Screw	3	
4	EA140-15040	소음기	Muffler	1	
5	EA130-16030	플랜지볼트	Flange Bolt	4	
6	EA130-16040	플랜지볼트	Flange Bolt	1	
7	EA130-16050	너트	Nut	2	
8	EA140-15050	소음기가스켓	Muffler Gasket	1	

16. Bolt. Spring Part



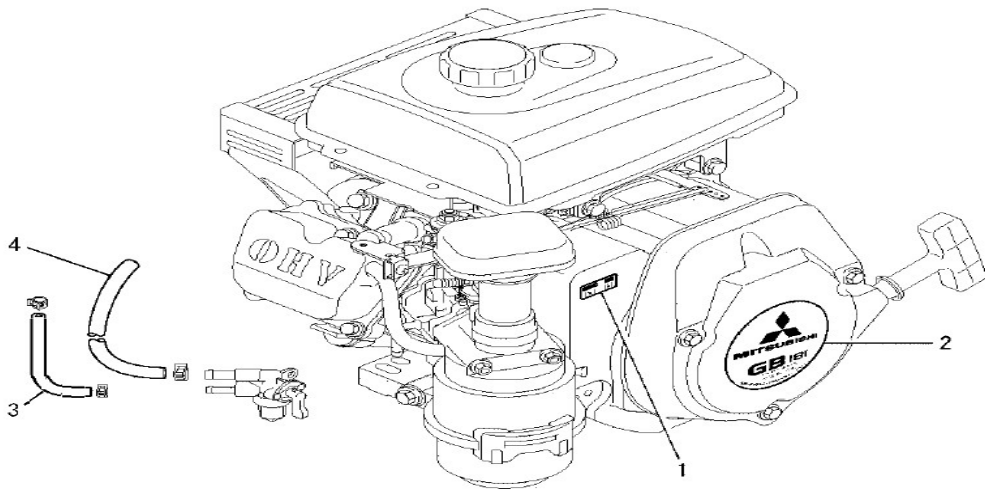
NO.	PART NO.	부 품 명	PART NAME	Q'TY	REMARKS
1	EA130-18010	스터드볼트	Stud Bolt	2	
2	EA141-17020	가버너스프링	Governor Spring	1	
3	EA141-17030	연료호스	Fuel Hose	1	

17. Lead wire, Plug Part



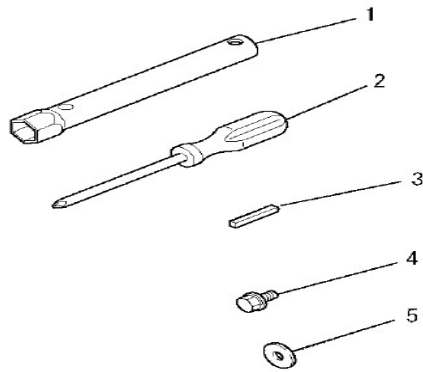
NO.	PART NO.	부 품 명	PART NAME	Q'TY	REMARKS
1	EA141-18010	리드선	Lead Wire	1	
2	EA140-18010	점화플러그	Ignition Plug	1	

18. Decal, Fuel Hose Part



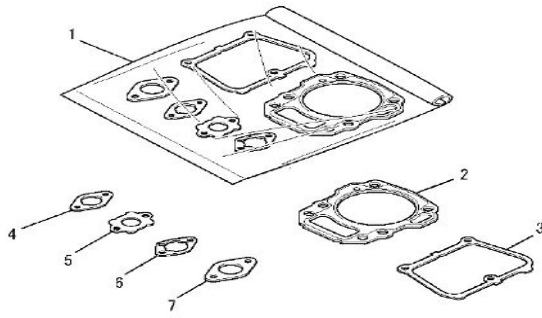
NO.	PART NO.	부 품 명	PART NAME	Q'TY	REMARKS
1	EA141-19010	쇼크명판	Chock Sticker	1	
2	EA142-19020	형식명판	Model Sticker	1	Sole part
3	EA142-19030	연료호스(A)	Fuel Hose(A)	1	Sole part
4	EA141-19050	연료호스(B)	Fuel Hose(B)	1	

19. Tool Parts



NO.	PART NO.	부 품 명	PART NAME	Q'TY	REMARKS
1	EA141-20010	박스스패너	Box Spanner	1	
2	EA130-21020	드라이버	Driver	1	
3	EA140-20030	키	Key	1	
4	EA130-21040	볼트	Bolt	1	
5	EA140-20020	와셔	Washer	1	

20. Gasket Set



NO.	PART NO.	부 품 명	PART NAME	Q'TY	REMARKS
1	EA142-21010	가스켓셋트(2~7포함)	Gasket Set(#2~7)	1	Sole part
2	EA141-02200	헤드가스켓	Head Gasket	1	
3	EA141-03030	헤드카버가스켓	Head Cover Gasket	1	
4	EA142-09320	기화기가스켓(A)	Carburetter Gasket(A)	1	Sole part
5	EA142-09330	기화기가스켓(B)	Carburetter Gasket(B)	1	Sole part
6	EA142-09360	에어크리너가스켓	Air Cleaner Gasket	1	Sole part
7	EA140-15050	소음기가스켓	Muffler Gasket	1	

END

ASIA TECHONLOGY CO.,LTD.