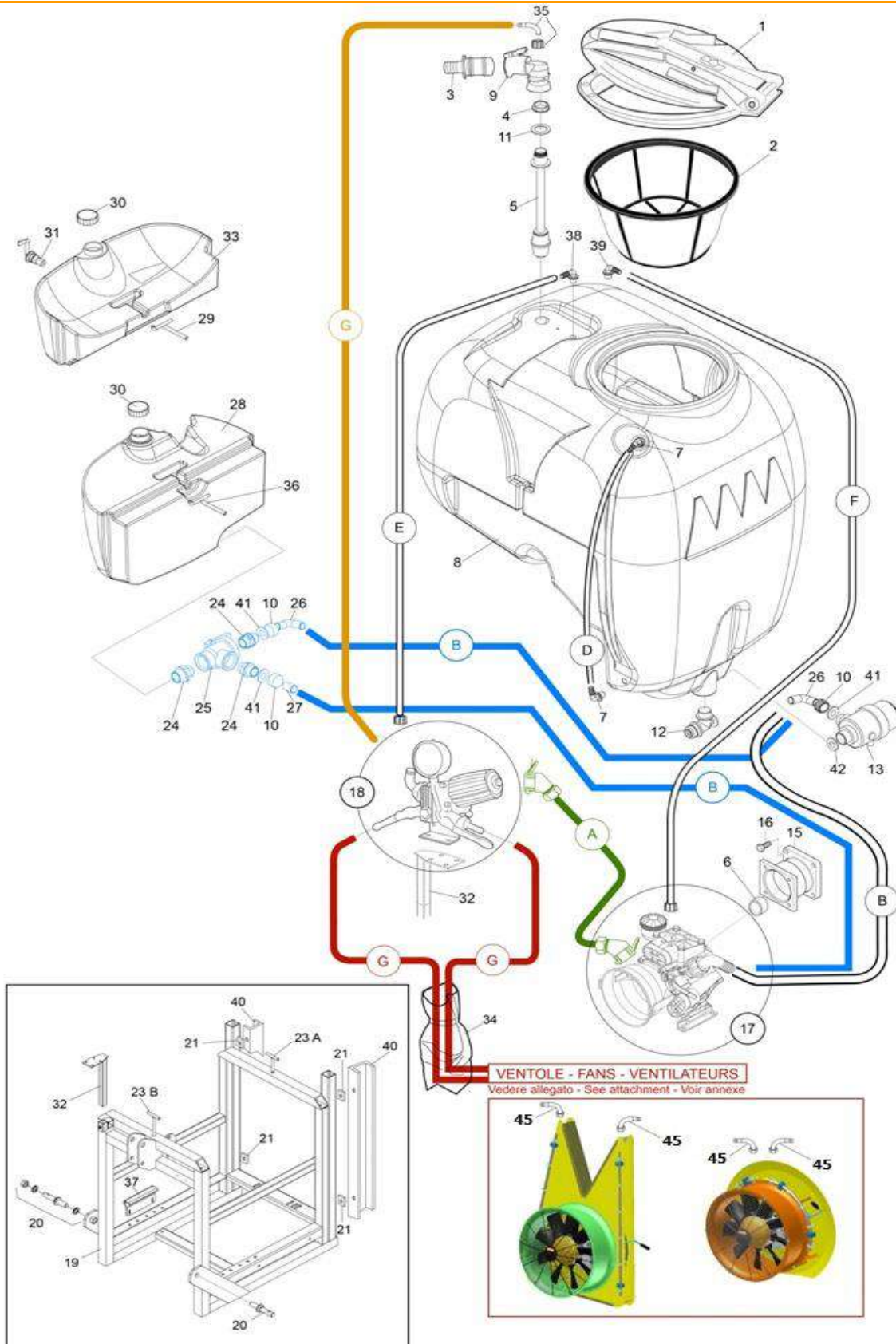


**ATOMIZZATORI  
PORTATI**

**MOUNTED  
AIRBLAST  
SPRAYERS**

ATOMIZZATORI PORTATI - MOUNTED AIRBLAST SPRAYERS

ATP300 - ATP400



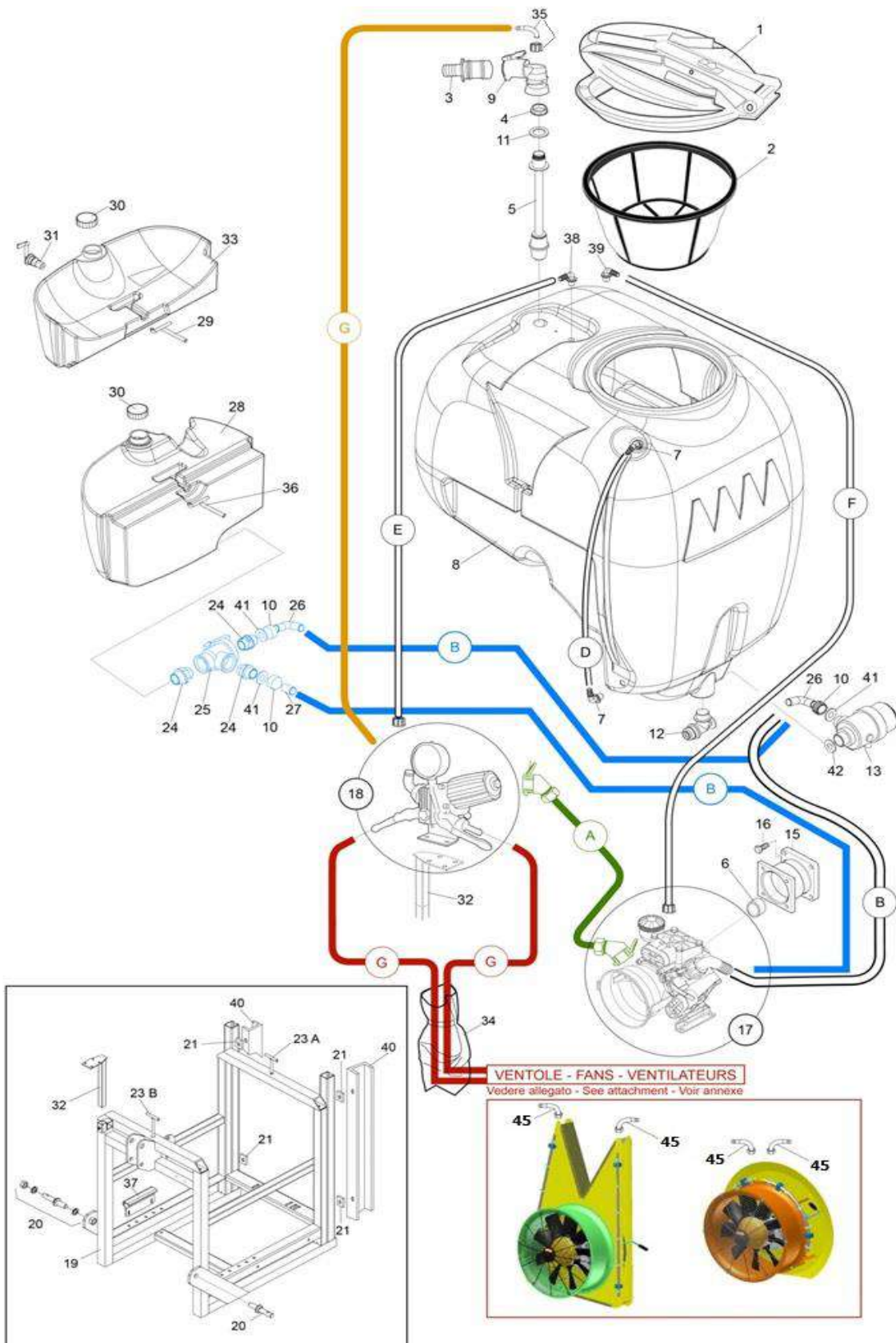
VENTOLE VEDI PAG. 76-81 - FANS SEE PAGE 76-81

ATP300 - ATP400

POS. POS. POS.	CODICE CODE CODE	DESCRIZIONE DESCRIPTION DESCRIPTION	Q.TA' Q.TY Q.TE'	PREZZO PRICE PRIX
1	M2500001,5	COPERCHIO RIBALTABILE COMPLETO DIAM. 450 mm - TANK LID	1	62,00 €
2	M2520000,6	FILTRO A SACCO DIAM. 400 mm - FILTER	1	37,00 €
3	MK00002001	PORTAGOMMA IN PLASTICA DIAM. 30 mm - COUPLING	1	5,40 €
4	M2001201,2	ghiera 1" - 1/4" - ring nut - écrou	1	2,30 €
5	T00300002	CORPO AGITATORE - STIRRER BODY	1	12,00 €
6	620250	INNESTO A CARDANO - CARDAN COUPLING	1	49,40 €
7	M8011182	PORTAGOMMA 90° 1/2" DIAM. 16 mm - COUPLING	4	3,10 €
8	M2603001,4	CISTERNA PER GP300 TN - 300L TANK	1	672,00 €
8	M2604001,4	CISTERNA PER ATP 400L TN - 400L TANK	1	795,00 €
9	C00000030	COLLETTORE IDROIETTORE A/R DIAM. 3 - HYDROEJECTOR ELBOW	1	15,00 €
10	M2001200,22	girello 1"-1/4" - ring nut - écrou	4	2,50 €
10	750670	girello 1"-1/2" - ring nut - écrou	4	4,08 €
11	MG00002014	GUARNIZIONE PIANA 1"-1/4" - FLAT GASKET	1	1,20 €
12	M2500000,19	VALVOLA DI SCARICO ANTINQUINANTE 1"-1/4" - DRAIN VALVE	1	14,00 €
13	M2500000,9	filtro aspir.1"-1/4"120L.+ valvola - suction filter + valve - filtre aspiration + vanne	1	51,00 €
13	M2012622	filtro aspirazione 1"-1/4" 160L+valvola - suction filter+valve PAG 62-63	1	64,00 €
		PER FILTRO VEDI PAG. - FOR FILTER SEE PAGE #	P. 82	
15	5346	FLANGIA PER MOLTIPL. VENT. LINEARE - GEARBOX FLANGE FOR LINEAR FAN	4	87,00 €
15	5345	FLANGIA PER MOLTIPL. VENT. STANDARD - GEARBOX FLANGE FOR STANDARD FAN	4	87,00 €
16	1606670	VITE TE M10X25 - SCREW	1	0,93 €
17		PER POMPA VEDI PAG. - FOR PUMP SEE PAGE #	P. 94	
18		PER GR.COM.C/MAN. VEDI PAG. - FOR CONTROL UNIT W/PR.GAUGE SEE PAGE #	P. 127	
19	M2403001,1	TELAIO SALDATO COMPLETO TN PER GP300/400 - FRAME FOR GP300/400	1	842,00 €
20	M2500000,3	PERNO BRACCIO DI SOLLEVAMENTO DIAM. 22 mm - PIVOT OF LIFTING ARM	2	15,00 €
21	M2602000,60	STAFFA FISSAGGIO ACCESSORI GP E VENTOLE 10 MA	4	8,50 €
23A	M2505600,185	TIRANTE FISS. CIST.POST.300/400 - REAR TIE-ROD FOR 300/400L TANK	2	14,00 €
23B	M2400300,133	TIRANTE FISS. CIST.ANT. 300/400 - FRONT TIE-ROD FOR 300/400L TANK	2	14,00 €
24	M8056301	NIPPLO 1"-1/4" - NIPPLE	3	4,30 €
24	M8058301	NIPPLO RIDOTTO 1"-1/4" * 1"-1/2" - NIPPLE	3	4,20 €
25	M2454236	VALVOLA 3 VIE 1"-1/4" - 3-WAY VALVE	1	40,00 €
26	M2500000,10	PORTAGOMMA CURVO DIAM. 25 mm 1"-1/4" - ELBOW	2	6,50 €
26	M2510000,10	PORTAGOMMA CURVO DIAM. 30 mm 1"-1/4" - ELBOW	2	7,50 €
26	M2530000,1	PORTAGOMMA CURVO DIAM. 40 mm 1"-1/2" - ELBOW	2	6,90 €
27	M8002301	TUBETTO DRITTO DIAM. 25 mm 1"-1/4" - STRAIGHT TUBE	1	2,80 €
27	M8002302	TUBETTO DRITTO DIAM. 30 mm 1"-1/4" - STRAIGHT TUBE	1	2,80 €
27	M8002355	TUBETTO DRITTO DIAM. 40 mm 1"-1/2" - STRAIGHT TUBE	1	3,60 €
28	M263035,38	CISTERNA 35L LAVACIRCUITO 300/400/600 TN - 35L TANK FOR CIRCUIT WASHING	1	199,00 €
29	M2505600,29	TIRANTE FISS. LAVAMANI 300/400/600L - TIE-ROD FOR FIXING OF THE HAND-WASH TANK	1	14,00 €
30	M2602000,75	TAPPO CISTERNA LAVAMANI - CAP OF HAND WASH TANK	2	21,00 €
31	M2603000,3	RUBINETTO 3/4" D. 16 mm PER CIST. LAVAMANI - TAP OF HAND WASH TANK	1	12,00 €
32	M2500000,2	supporto distributore - control unit holder - support distributeur	1	30,00 €
33	M2603015,38	CISTERNA LAVAMANI 15L 300/400 TN - 15L HAND WASH TANK	1	116,00 €
34	GPVC60	GUAINA PROTEZIONE TUBI PVC DIAM. 60mm - PROTECTIVE SHEATH FOR HOSE	1	5,40 €
35	M2000132	CURVA IDROIETTORE CON GIRELLO 1/2"	1	7,40 €
36	M2505600,36	TIRANTE FISSAGGIO CIST. LAVACIRC.35L TN - TIE-ROD FOR FIXING THE TANK	1	14,00 €
37	M25056000,185	STAFFA SUPP. LAVACIRC. 600L TN - SUPPORT BRACKET FOR CIRCUIT WASHING TANK	1	39,00 €
38	M2000000,11	raccordo scarico ø 15 mm - outlet coupling - raccord refoulement	1	3,70 €
39	M2500000,11	RACCORDO SCARICO DIAM. 20mm - DRAIN COUPLING	1	8,00 €
40	M25600116	STAFFA ANCORAGGIO VENTOLE DIAM. 620-720 mm - BRACKET FOR FAN MOUNTING	2	34,00 €
41	550350	OR - O-Ring - joint OR	1	0,42 €
42	320030	OR 31,5x4,5 90 Sh - O-ring - joint OR	1	0,66 €
45	M110130	PORTAGOMMA 1/2" Ø 13	5	3,50 €
A	M2105021	tubo 50 BAR 10x17 - hose - tuyau	mt	3,00 €
A	M2138021	tubo mandata 80 BAR 13x22 - hose - tuyau	mt	6,10 €
A	M2208020	TUBO COLLEG.POMPA-DISTRIB. 20x30 20bar - CONNECTION PIPE PUMP-DISTRIB.	mt	7,00 €
A	M2208025	TUBO COLLEG.POMPA-DISTRIB. 25x38 20bar - CONNECTING PIPE PUMP-DISTRIB.	mt	11,00 €
B	M2190021	tubo aspirazione d. 19 mm - suction hose - tuyau aspiration	mt	6,20 €
B	M2250021	TUBO ASPIRAZIONE 25 mm - suction hose - tuyau aspiration	mt	8,40 €
B	M2300021	TUBO ASPIRAZIONE POMPA DIAM. 30 mm - 30 mm SUCTION HOSE FOR PUMP	mt	12,00 €
B	M2400021	TUBO ASPIRAZIONE POMPA DIAM. 40 mm - 40 mm SUCTION HOSE FOR PUMP	mt	15,00 €
D	M2603001,30	TUBO LIVELLO GRADUATO 300L - GRADUATED LEVEL	1	22,00 €
D	M2604001,40	TUBO LIVELLO GRADUATO 400L - GRADUATED LEVEL	1	23,00 €

ATOMIZZATORI PORTATI - MOUNTED AIRBLAST SPRAYERS

ATP300 - ATP400



VENTOLE VEDI PAG. 76-81 - FANS SEE PAGE 76-81

**ATP300 - ATP400**

POS. POS. POS.	CODICE CODE CODE	DESCRIZIONE DESCRIPTION DESCRIPTION	Q.TA' Q.TY Q.TE'	PREZZO PRICE PRIX
E	M2160021	tubo scarico ø 16 mm - outlet hose - tuyau de refoulement	mt	3,90 €
E	M2190021	tubo aspirazione d. 19 mm - suction hose - tuyau aspiration	mt	6,20 €
E	M2250021	TUBO ASPIRAZIONE 25 mm - suction hose - tuyau aspiration	mt	8,40 €
F	M2160021	tubo scarico ø 16 mm - outlet hose - tuyau de refoulement	mt	3,90 €
G	M2105021	tubo 50 BAR 10x17 - hose - tuyau	mt	3,00 €
G	M2108021	TUBO ALIM. BARRE/AVVOLG. 10x19 80bar - SUPPLY HOSE FOR BOOMS/HOSE R.	mt	5,00 €
G	M2138021	tubo mandata 80 BAR 13x22 - hose - tuyau	mt	6,10 €