



**PARTS CATALOG**  
LISTA DE PIEZAS

**SRM-4300F**  
**Brushcutter**  
DESMALEZADORA



**42.7 cc**

**SERIAL NUMBER**  
NÚMERO DE SERIE

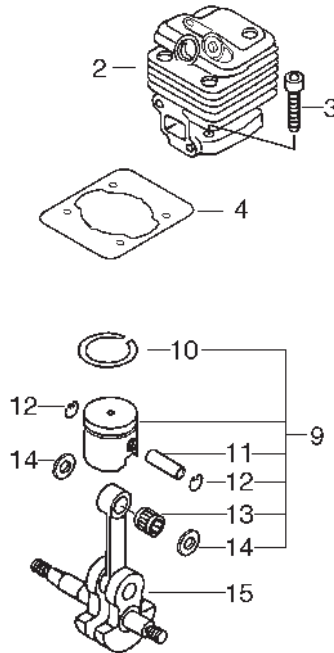
**S/N: S51220001001-S51220999999**

**ECHO, INCORPORATED**

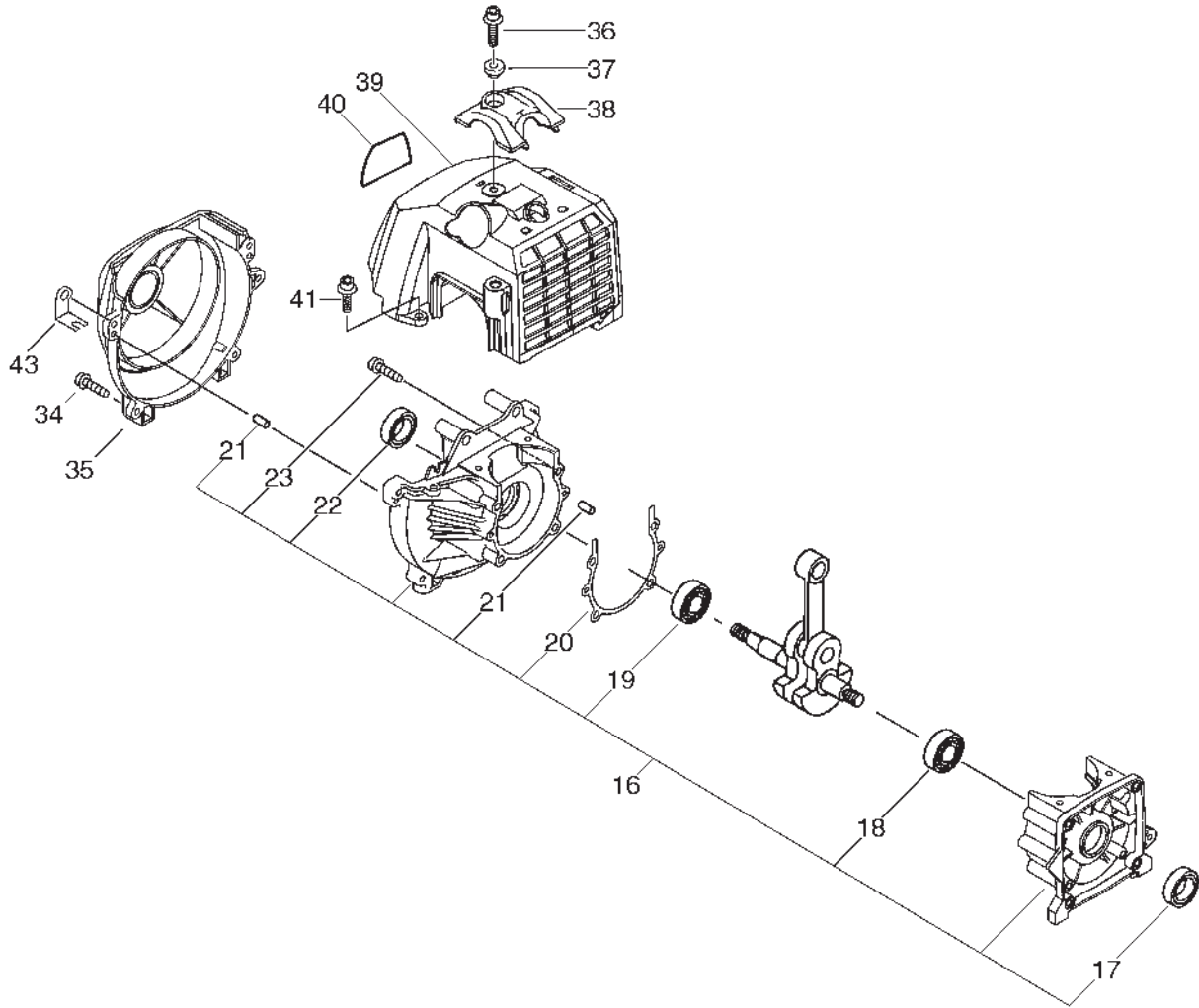
400 Oakwood Road Lake Zurich, Illinois 60047  
WWW.ECHO-USA.COM

---

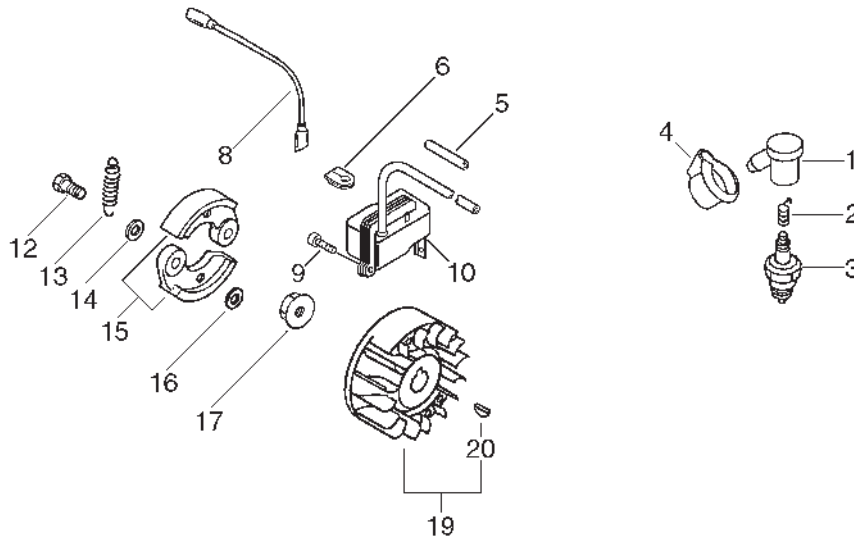
<b>Cylinder, Piston</b> .....	<b>3</b>
Cilindro, Pistón	
<b>Crankcase, Engine Cover</b> .....	<b>4</b>
Cárter, Tapa del Motor	
<b>Flywheel, Ignition Coil</b> .....	<b>5</b>
Volante, Bobina de Encendido	
<b>Recoil Starter</b> .....	<b>6</b>
Arrancador Autorretráctil	
<b>Air Filter, Intake, Exhaust</b> .....	<b>7</b>
Filtro de Aire, Admisión, Escape	
<b>Fuel System</b> .....	<b>8</b>
Sistema de Combustible	
<b>Main Pipe, Handle</b> .....	<b>9</b>
Tubo Principal, Mango	
<b>Clutch</b> .....	<b>10</b>
Embrague	
<b>Throttle Control</b> .....	<b>11</b>
Control del Acelerador	
<b>Gear Case</b> .....	<b>12</b>
Engranajes	
<b>Debris Shield, Tools</b> .....	<b>13</b>
Protector Desechos, Herramientas	
<b>Carburetor</b> .....	<b>14</b>
Carburador	



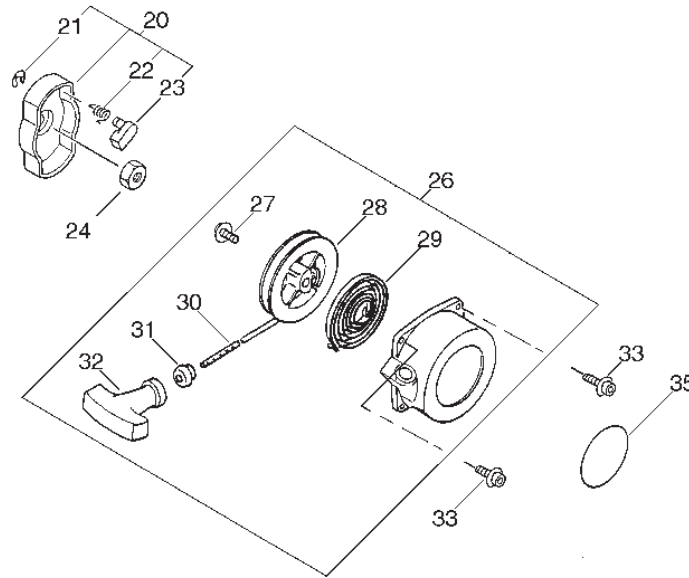
NO.	PART NUMBER	QTY.	DESCRIPTION	DESCRIPCIÓN
2	A130000870	1	CYLINDER	CILINDRO
3	90016205020	4	BOLT H.S. 5×20	PERNO H.S. 5×20
4	V100000040	1	GASKET, CYLINDER	EMPAQUETADURA DE CILINDRO
<b>9</b>	<b>P021014260</b>	<b>1</b>	<b>KIT, PISTON</b>	<b>KIT DE PISTÓN</b>
10	10001110530	1	+RING, PISTON	+ANILLO DEL PISTÓN
11	V608000000	1	+PIN, PISTON 10	+PASADOR DEL PISTON 10
12	V580000010	2	+RING, SNAP Ø8	+ANILLO RETENEDOR Ø8
13	V555000010	1	+BEARING, NEEDLE 10×14×12.5×1S	+COJINETE DE AGUJAS 10×14×12.5×1S
14	V307000060	2	+WASHER, THRUST 10×17×2.4	+ARANDELA DE EMPUJE 10×17×2.4
15	A011000330	1	ASSY, CRANKSHAFT	MONTAJE DE CIGÜEÑAL



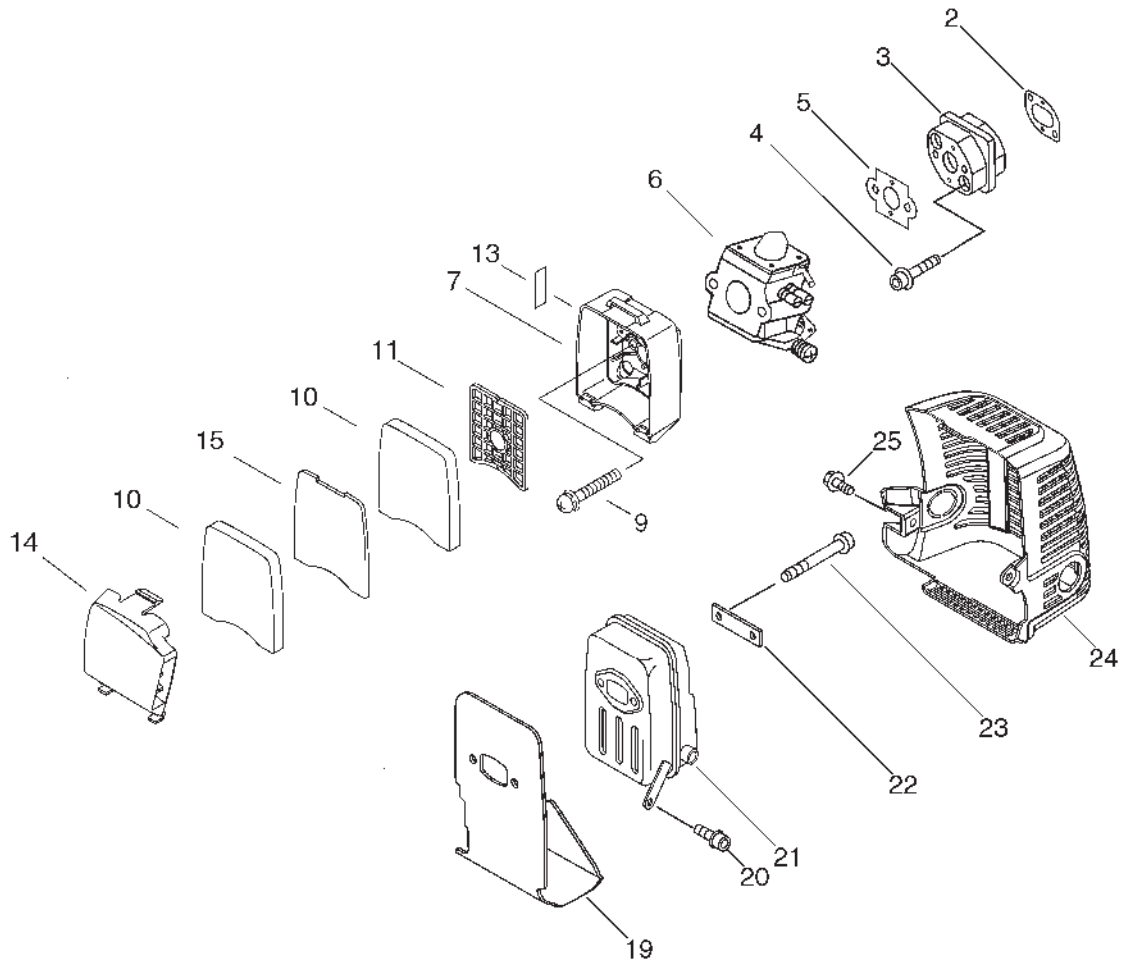
NO.	PART NUMBER	QTY.	DESCRIPTION	DESCRIPCIÓN
16	P021002471	1	KIT, CRANKCASE	KIT DE CÁRTER
17	10021305530	1	+SEAL, OIL	+SELLO DE ACEITE
18	9403536201	1	+BEARING, BALL 6201	+COJINETE DE BALINES 6201
19	90081036202	1	+BEARING, BALL 6202	+COJINETE DE BALINES 6202
20	V102000001	1	+GASKET, CRANKCASE	+EMPAQUETADURA DE CÁRTER
21	10021503930	4	+PIN, LOCATING 4×8	+PASADOR DE POSICIONAMIENTO 4×8
22	10021300310	1	+SEAL, OIL	+SELLO DE ACEITE
23	90016205035	4	+BOLT H.S. 5×35	+PERNO H.S. 5×35
34	90016205020	4	BOLT H.S. 5×20	PERNO H.S. 5×20
35	A172000350	1	COVER, FAN	CUBIERTA DEL VENTILADOR
36	90010605020	1	BOLT H.S. 5×20	PERNO H.S. 5×20
37	V353000020	1	COLLAR 5	OBTURADOR 5
38	A162000020	1	GUARD, TOP	PROTECTOR
39	A160000241	1	COVER, ENGINE	TAPA DEL MOTOR
40	X547001040	1	LABEL, SRM-4300	ETIQUETA SRM-4300
41	90010605012	1	BOLT HSH 5×12	PERNO HSH 5×12
43	G186000010	1	HOLDER, CABLE	SUJETADOR DE CABLE



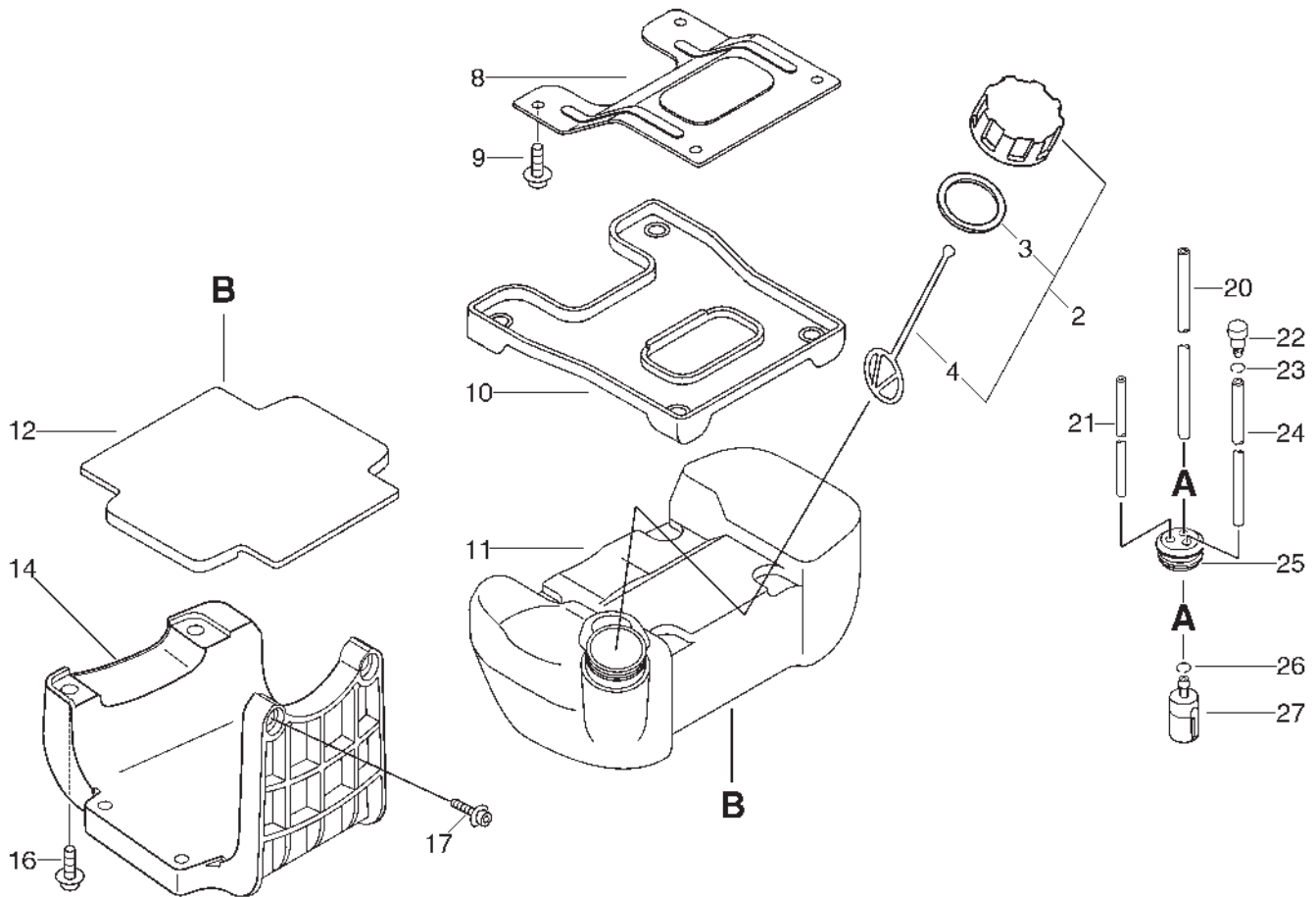
NO.	PART NUMBER	QTY.	DESCRIPTION	DESCRIPCIÓN
1	A427000000	1	CAP, SPARK PLUG	TAPA DE BUJÍA
2	A426000000	1	TERMINAL, SPARK PLUG	TERMINAL DE BUJÍA
3	15901010630	1	PLUG, SPARK BPM-7A	BUJÍA
4	V141000020	1	COVER, DUST	CUBIERTA DE POLVO
5	V475001610	1	SLEEVE, INSULATOR 7×8.6×55	MANGUITO AISLANTE 7×8.6×55
6	15611404920	1	GROMMET	OJAL
8	16201055630	1	WIRE, LEAD 170MM	CABLE CONDUCTOR 170MM
9	90016205020	2	BOLT H.S. 5×20	PERNO H.S. 5×20
10	A411000050	1	COIL, IGNITION	BOBINA DE ENCENDIDO
12	17504606230	2	BOLT, CLUTCH	PERNO DEL EMBRAGUE
13	17501842230	1	SPRING, CLUTCH	RESORTE DEL EMBRAGUE
14	17504803920	2	WASHER 10.2×18×1.0	ARANDELA 10.2×18×1.0
15	P021006200	1	SET, CLUTCH SHOE	JUEGO DE ZAPATA DE EMBRAGUE
16	17504903920	2	WASHER 8.2×17×1.6	ARANDELA 8.2×17×1.6
17	90051900010	1	NUT, FLANGE 10×1.25	TUERCA-BRIDA 10×1.25
<b>19</b>	<b>P021005911</b>	<b>1</b>	<b>KIT, FLYWHEEL</b>	<b>KIT DE VOLANTE</b>
20	90032303014	1	+KEY, WOODRUFF 3×14	+CHAVETA 3×14



NO.	PART NUMBER	QTY.	DESCRIPTION	DESCRIPCIÓN
20	A052000011	1	ASSY, STARTER PULLEY	MONTAJE DE POLEA DEL ARRANCADOR
21	P022002100	1	+E-RING 4	+RETENEDOR TIPO "E" 4
22	17723440630	1	+SPRING, RETURN	+RESORTE DE RETORNO
23	17721840630	1	+PAWL, STARTER	+TRINQUETE
24	90050200008	1	NUT 8×1.25	TUERCA 8×1.25
26	A051000070	1	ASSY, RECOIL STARTER	MONTAJE DE ARRANCADOR AUTORRETRÁCTIL
27	17723606910	1	+SCREW	+TORNILLO
28	P022002080	1	+REEL, ROPE	+TAMBOR CUERDA
29	17722006310	1	+SPRING, RECOIL	+RESORTE RECULAR
30	17722606310	1	+ROPE, STARTER 3.8×1150	+CUERDA DEL ARRANCADOR 3.8×1150
31	17722742030	1	+GUIDE, ROPE	+GUÍA DE CUERDA
32	17722827030	1	+GRIP, STARTER	+EMPUÑADURA DEL ARRANCADOR
33	90010605020	2	BOLT H.S. 5×20	PERNO H.S. 5×20
35	X502000460	1	LABEL, ECHO	ETIQUETA ECHO

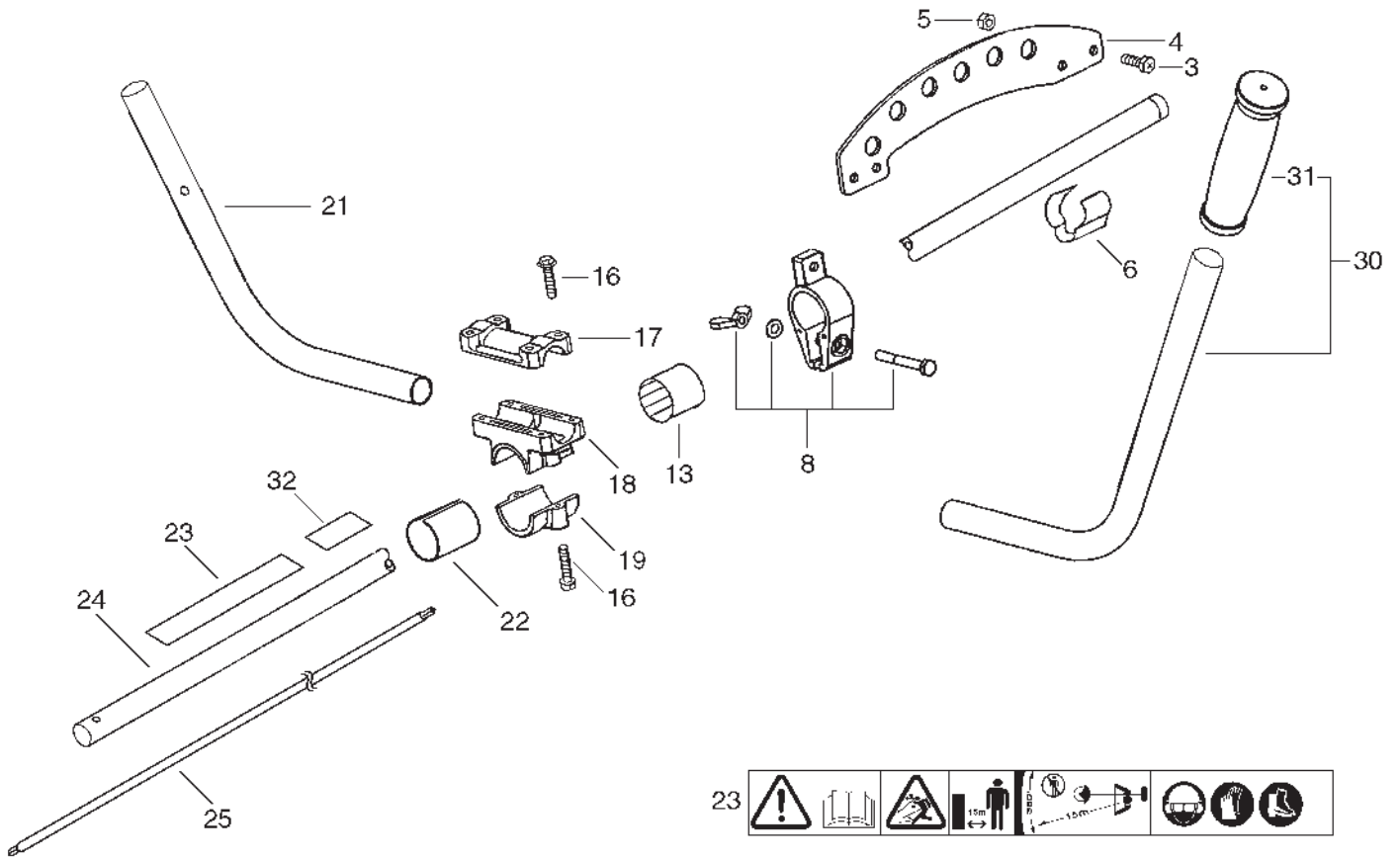


NO.	PART NUMBER	QTY.	DESCRIPTION	DESCRIPCIÓN
2	V103000070	1	GASKET, INTAKE	EMPAQUETADURA DE ADMISIÓN
3	A200000140	1	INSULATOR, INTAKE	AISLADOR DE ADMISIÓN
4	90010605025	2	BOLT H.S. 5×25	PERNO H.S. 5×25
5	13001606232	1	GASKET, INTAKE	EMPAQUETADURA DE ADMISIÓN
6	A021000681	1	CARBURETOR C1Q-K73A	CARBURADOR C1Q-K73A
7	P021010232	1	CASE, AIR FILTER	CAJA DEL FILTRO DE AIRE
9	90024205050	2	SCREW 5×50	TORNILLOS 5×50
10	A226000300	2	FILTER, AIR	FILTRO DE AIRE
11	A230000000	1	GRID, AIR FILTER	REJILLA PARA FILTRO DE AIRE
13	89033252730	1	LABEL, CHOKE	ETIQUETA DEL ESTRANGULADOR
14	A232000312	1	COVER, AIR FILTER	CUBIERTA DEL FILTRO DE AIRE
15	A226000310	1	FILTER, AIR	FILTRO DE AIRE
19	V104000210	1	GASKET, EXHAUST	EMPAQUETADURA DE ESCAPE
20	90016205012	1	BOLT H.S. 5×12	PERNO H.S. 5×12
21	A300000400	1	MUFFLER, EXHAUST	SILENCIADOR DE ESCAPE
22	V150000550	1	PLATE, EYE	PLACA OJO
23	90010506060	2	BOLT 6×60	PERNO 6×60
24	A320000080	1	COVER, MUFFLER	CUBIERTA DEL SILENCIADOR
25	90010605012	1	BOLT HSH 5×12	PERNO HSH 5×12

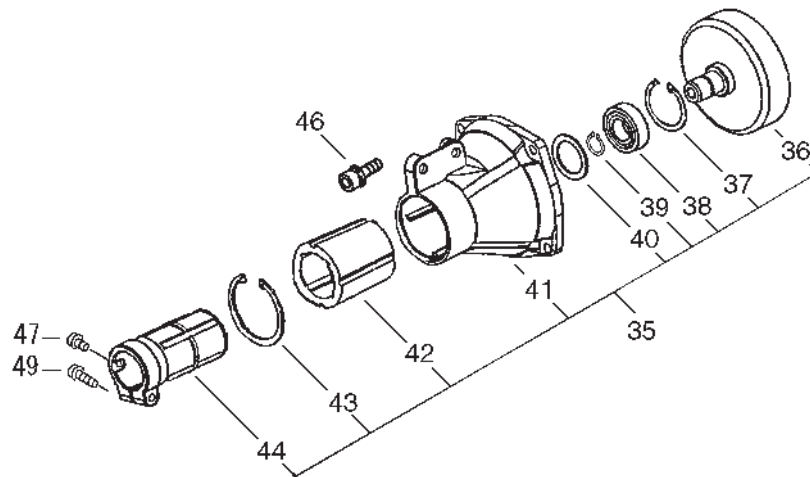


NO.	PART NUMBER	QTY.	DESCRIPTION	DESCRIPCIÓN
2	13100455530	1	ASSY, FUEL CAP	MONTAJE DE TAPA DE COMBUSTIBLE
3	13101655830	1	+GASKET, FUEL CAP	+EMPAQUETADURA DE TAPA DE COMBUSTIBLE
4	13105156030	1	+CONNECTOR, CAP L=100mm	+CONECTOR DE TAPA L=100mm
8	A393000030	1	BRACKET, FUEL TANK	ABRAZADERA TANQUE DE COMBUSTIBLE
9	90010605012	4	BOLT HSH 5×12	PERNO HSH 5×12
10	A390000000	1	CUSHION, UPPER	AMORTIGUADOR SUPERIOR
11	A350000131	1	TANK, FUEL	TANQUE DE COMBUSTIBLE
12	A390000010	1	CUSHION, LOWER	AMORTIGUADOR INFERIOR
14	A393000050	1	GUARD, FUEL TANK	PROTECTOR DEL TANQUE
16	90010605020	2	BOLT H.S. 5×20	PERNO H.S. 5×20
17	90010605025	2	BOLT H.S. 5×25	PERNO H.S. 5×25
20	13201035430	1	TUBE, FUEL PICK-UP 3×6×230	TUBO CAPTADORA COMBUSTIBLE 3×6×230
21	13201006460	1	TUBE, FUEL RETURN 3×6×110	TUBO DE RETORNO DE COMBUSTIBLE 3×6×110
22	13130056431	1	ASSY, VENT	VÁLVULA DE RETENCIÓN
23	13201326630	1	CLIP 6.5MM	SUJETADOR 6.5MM
24	13201202960	1	TUBE, FUEL VENT 3×6×120	TUBO DE VENTILACIÓN 3×6×120
25	13211555930	1	GROMMET, FUEL LINE	OJAL DE LÍNEA DE COMBUSTIBLE
26	13201326630	1	CLIP 6.5MM	SUJETADOR 6.5MM
27	A369000000	1	FILTER, FUEL 125-528	FILTRO DE COMBUSTIBLE 125-528

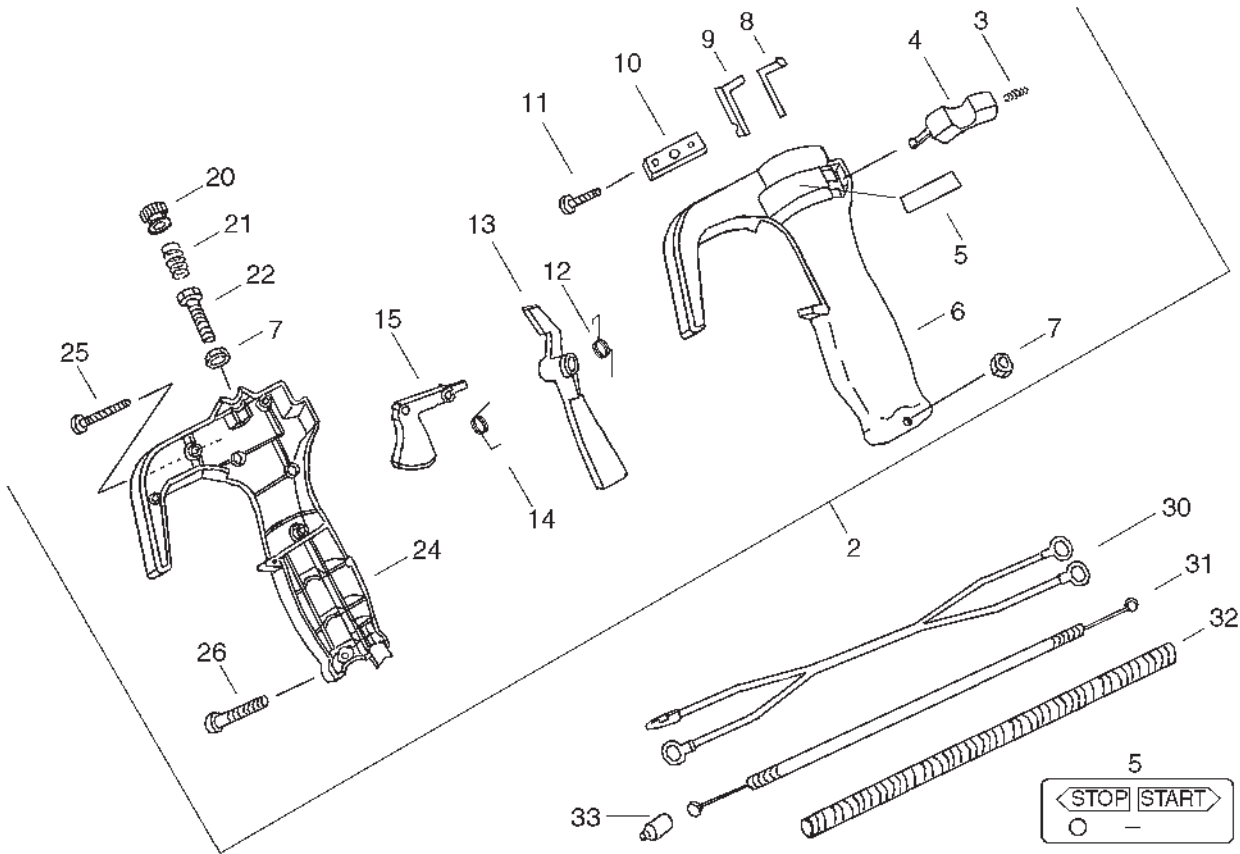




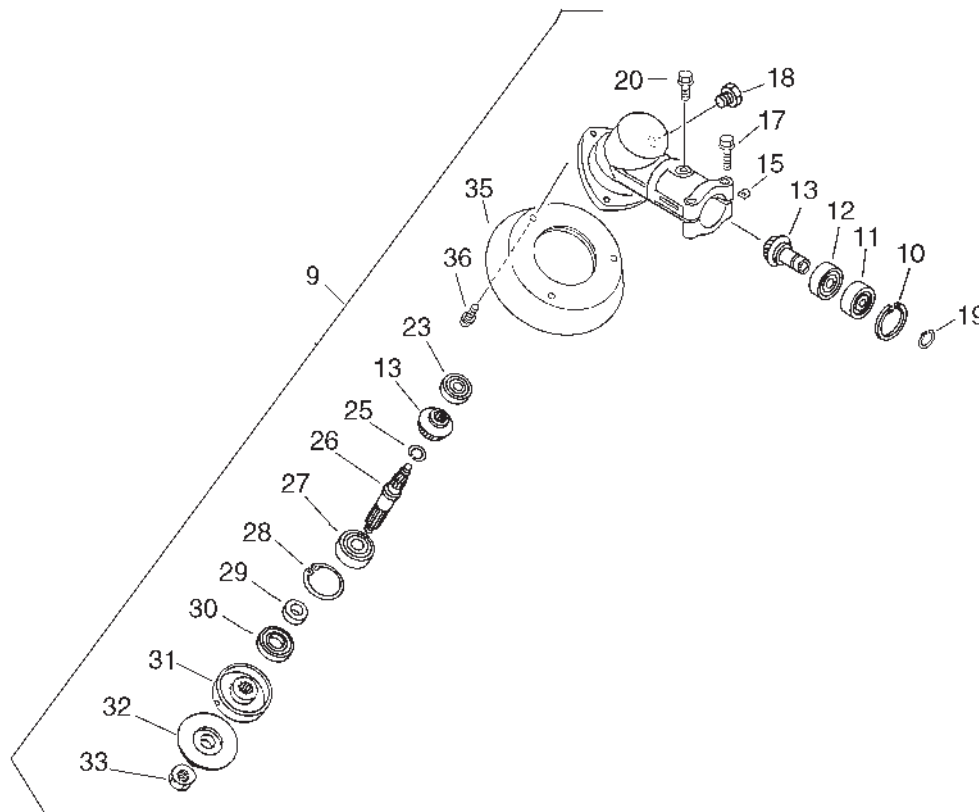
NO.	PART NUMBER	QTY.	DESCRIPTION	DESCRIPCIÓN
3	P022007000	3	BOLT M6	PERNO M6
4	P022006990	1	HANGER	COLGADOR
5	P022007010	2	NUT M6	TUERCA M6
6	P022007210	1	HOLDER, CABLE	SUJETADOR DE CABLE
8	P022007020	1	ASSY, CLAMP	MONTAJE DE ABRAZADERA
13	P022007030	1	SPACER	ESPACIADOR
16	P022007110	6	BOLT	PERNO
17	P022007081	1	BRACKET, UPPER	ABRAZADERA SUPERIOR
18	P022007090	1	BRACKET, LOWER	ABRAZADERA INFERIOR
19	P022024750	1	BRACKET, MOUNTING	SOPORTE DE MONTAJE
21	P022024740	1	HANDLE, RIGHT	MANGO DERECHO
22	P022007120	1	SPACER	ESPACIADOR
23	P022007070	1	LABEL	ETIQUETA
24	C500000390	1	PIPE, MAIN	TUBO PRINCIPAL
25	P022006980	1	SHAFT, DRIVE	EJE DE TRANSMISIÓN
<b>30</b>	<b>P022024730</b>	<b>1</b>	<b>ASSY, LEFT HANDLE</b>	<b>MONTAJE DE MANGO IZQUIERDO</b>
31	P022007140	1	+GRIP	+EMPUÑADURA
32	P022024720	1	LABEL	ETIQUETA



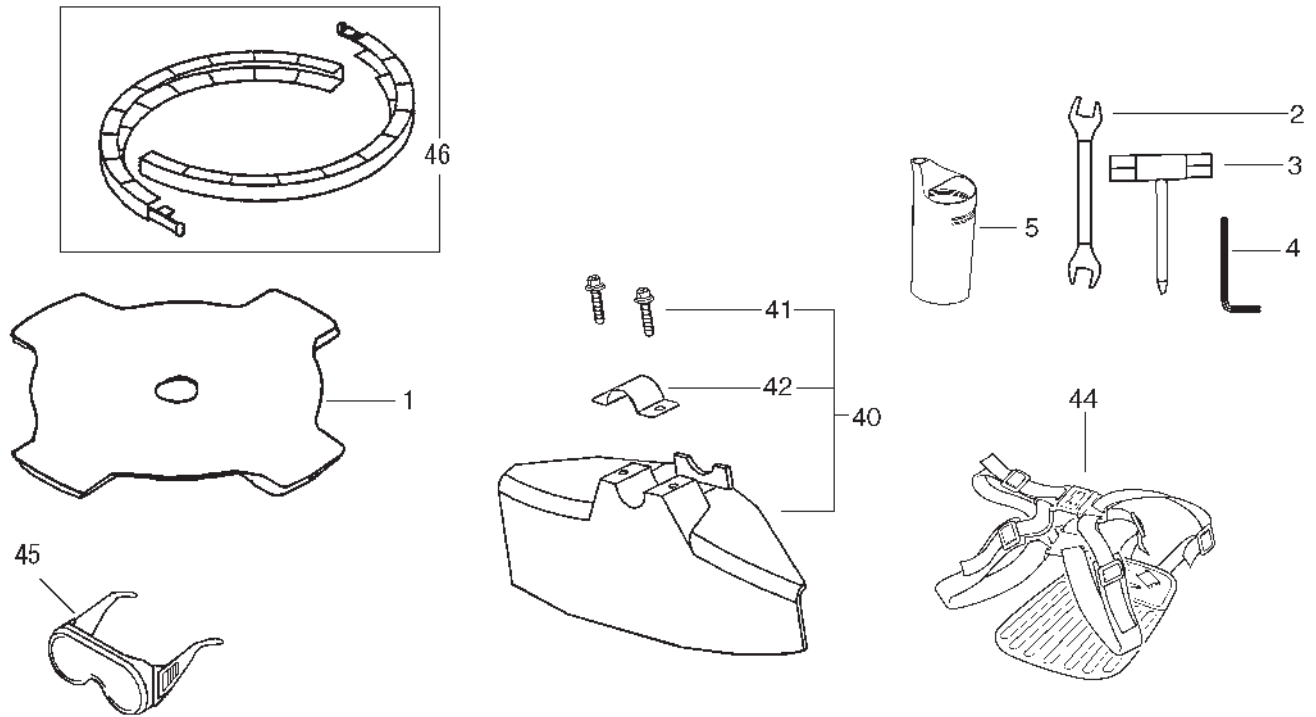
NO.	PART NUMBER	QTY.	DESCRIPTION	DESCRIPCIÓN
35	P022024760	1	ASSY, CLUTCH CASE	MONTAJE DE CAJA DEL EMBRAGUE
36	P022006910	1	+DRUM, CLUTCH	+TAMBOR EMBRAGUE
37	P022006900	1	+RING, SNAP	+ANILLO RETENEDOR
38	90080406002	1	+BEARING, BALL	+COJINETE DE BALINES
39	P022006920	1	+RING, SNAP	+ANILLO RETENEDOR
40	P022006880	1	+PLATE	+PLACA
41	P022006870	1	+CASE, CLUTCH	+CAJA DEL EMBRAGUE
42	P022006940	1	+CUSHION	+AMORTIGUADOR
43	P022006950	1	+RING, SNAP	+ANILLO RETENEDOR
44	A575000150	1	+JOINT	+UNION
46	P022007220	4	BOLT	PERNO
47	9111805012	1	BOLT	PERNO
49	9111805025	1	BOLT H.S. 5×25	PERNO H.S. 5×25



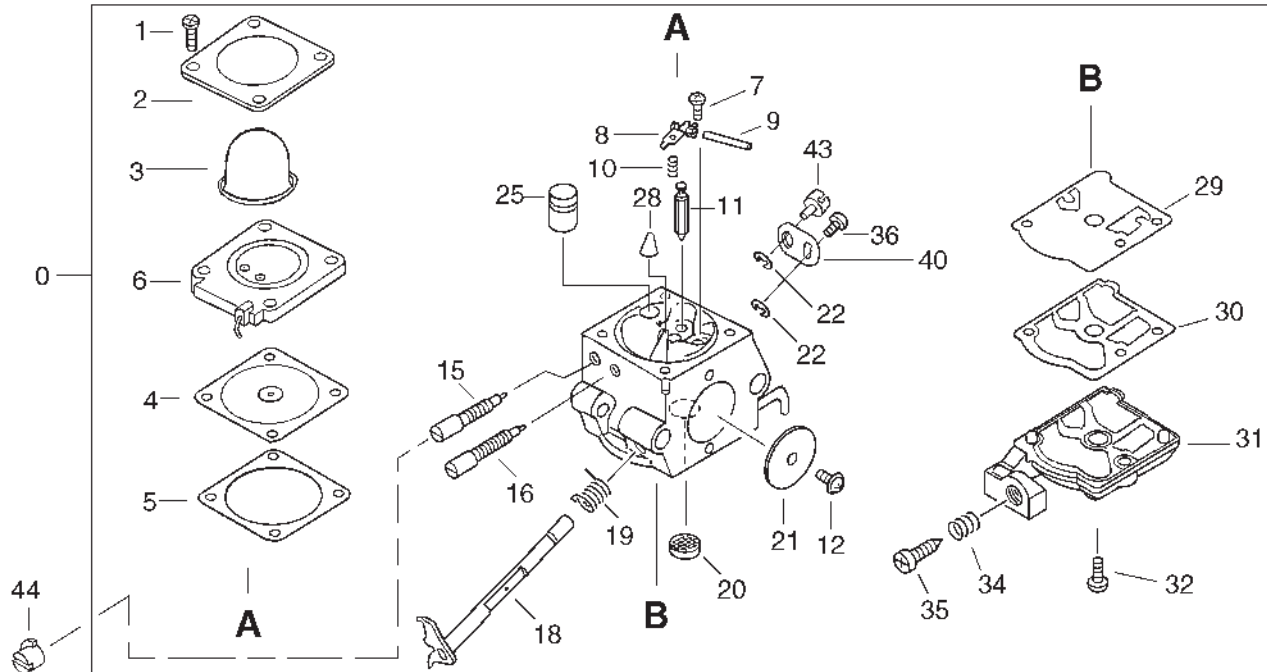
NO.	PART NUMBER	QTY.	DESCRIPTION	DESCRIPCIÓN
2	P022007230	1	ASSY, THROTTLE CONTROL	MONTAJE DE CONTROL DEL ACELERADOR
3	P022007350	1	+SPRING	+RESORTE
4	P022007280	1	+SWITCH, START-STOP	+INTERRUPTOR DE ENCENDIDO-APAGADO
5	P022007420	1	+LABEL, STOP-START	+ETIQUETA ENCENDIDO-APAGADO
6	P022007250	1	+GRIP, LEFT	+EMPUÑADURA IZQUIERDO
7	P022007390	2	+NUT	+TUERCA
8	P022007340	1	+SPRING	+RESORTE
9	P022007330	1	+SPRING	+RESORTE
10	P022007290	1	+HOLDER	+SOPORTE
11	P022007410	1	+SCREW	+TORNILLO
12	P022007320	1	+SPRING	+RESORTE
13	P022007270	1	+LOCKOUT, THROTTLE	+SEGURO DEL ACELERADOR
14	P022007310	1	+SPRING	+RESORTE
15	P022007260	1	+TRIGGER, THROTTLE	+GATILLO DEL ACELERADOR
20	P022007300	1	+KNOB	+PERILLA
21	P022007360	1	+SPRING	+RESORTE
22	P022007400	1	+BOLT	+PERNO
24	P022007240	1	+GRIP, RIGHT	+EMPUÑADURA DERECHO
25	P022007370	5	+SCREW	+TORNILLO
26	P022007380	1	+SCREW	+TORNILLO
30	P022007440	1	WIRE, LEAD	CABLE CONDUCTOR
31	P022007430	1	CABLE, THROTTLE	CABLE DEL ACELERADOR
32	P022007450	1	TUBE, FLEX	TUBO FLEXIBLE
33	V494000080	1	CAP, DUST	TAPA DE POLVO



NO.	PART NUMBER	QTY.	DESCRIPTION	DESCRIPCIÓN
9	P022007041	1	ASSY, GEAR CASE	MONTAJE DE CAJA DE ENGRANAJES
10	90070200028	1	+RING, SNAP 28	+ANILLO RETENEDOR 28
11	90080796001	1	+BEARING, BALL	+COJINETE DE BALINES
12	90080036001	1	+BEARING, BALL 6001	+COJINETE DE BALINES 6001
13	P022007460	1	+SET, GEAR	+MONTAJE DE ENGRANAJES
15	61023904130	2	+D-WASHER	+ARANDELA D
17	P022007050	2	+BOLT M5×30	+PERNO M5×30
18	61043450031	1	+BOLT M8×8	+PERNO M8×8
19	90070100012	1	+RING, SNAP 12	+ANILLO RETENEDOR 12
20	P022007060	1	+BOLT	+PERNO
23	90080036000	1	+BEARING, BALL 6000	+COJINETE DE BALINES 6000
25	90070600012	1	+SNAP RING Ø12	+ANILLO RETENEDOR Ø12
26	61031005730	1	+SHAFT, PTO	+EJE DE LA TOMA DE FUERZA
27	90081006201	1	+BEARING, BALL 6201	+COJINETE DE BALINES 6201
28	90070200032	1	+RING, SNAP 32	+ANILLO RETENEDOR 32
29	61031507130	1	+SPACER	+ESPACIADOR
30	61041307130	1	+SEAL, OIL	+SELLO DE ACEITE
31	61031307132	1	+PLATE, UPPER ADAPTOR	+PLACA DEL ADAPTADOR SUPERIOR
32	61031421231	1	+PLATE, LOWER ADAPTOR	+PLACA DEL ADAPTADOR INFERIOR
33	61032027430	1	+NUT	+TUERCA
35	C536000030	1	+COVER, GEAR CASE	+TAPA CAJA DE ENGRANAJES
36	90024205022	3	+SCREW 5×22	+TORNILLO 5×22



NO.	PART NUMBER	QTY.	DESCRIPTION	DESCRIPCIÓN
1	69600164133	1	BLADE, CUTTER 4×255×25.4	CUCHILLA DE CORTE 4×255×25.4
2	P022007200	1	SPANNER 8×10	LLAVE DE TUERCAS 8×10
3	P022007180	1	T-WRENCH 17×19	LLAVE DE BUJÍA 17×19
4	P022007190	1	WRENCH, ALLEN M5	LLAVE ALLEN M5
5	89852017130	1	MIXER, FUEL	MEZCLADORA DE COMBUSTIBLE
<b>40</b>	<b>P022007160</b>	<b>1</b>	<b>ASSY, DEBRIS SHIELD</b>	<b>MONTAJE DE PROTECTOR DESECHOS</b>
41	P022007470	2	+BOLT M6×28	+PERNO M6×28
42	P022007480	1	+CLAMP	+ABRAZADERA
44	P022007170	1	ASSY, HARNESS	MONTAJE DE ARNÉS
45	X690000050	1	GOGGLES	GAFAS
46	P021007470	1	SCABBARD	FUNDA



NO.	PART NUMBER	QTY.	DESCRIPTION	DESCRIPCIÓN
0	A021000681	1	CARBURETOR C1Q-K73A	CARBURADOR C1Q-K73A
1	P005000980	4	+SCREW	+TORNILLO
2	P005000620	1	+RETAINER, PURGE BULB	+SUJETADOR DE BULBO DE PURGA
3	12538108660	1	+PURGE BULB	+POIRE DE PURGE
4	12534107360	1	+DIAPHRAGM, METERING	+DIAFRAGMA DE MEDICIÓN
5	P005001140	1	+GASKET, METERING DIAPHRAGM	+EMPAQUETADURA DIAFRAGMA DE MEDICIÓN
6	P005001170	1	+ASSY, PURGE BODY	+MONTAJE DE CUERPO DE PURGA
7	12533913930	1	+SCREW	+TORNILLO
8	12532308260	1	+LEVER, METERING	+PALANCA DE MEDICIÓN
9	12533813930	1	+PIN, METERING LEVER	+PASADOR DE PALANCA DE MEDICIÓN
10	P005001130	1	+SPRING	+RESORTE
11	12533708260	1	+VALVE, INLET NEEDLE	+VÁLVULA REGULADORA
12	12531413930	1	+SCREW	+TORNILLO
15	P005001160	1	+NEEDLE, HIGH SPEED	+AGUJA DE REGULACION ALTA (H)
16	P005001150	1	+NEEDLE, LOW SPEED	+AGUJA DE RALENTI
18	P005001090	1	+ASSY, THROTTLE SHAFT	+MONTAJE DE EJE ACELERADOR
19	P005000790	1	+SPRING	+RESORTE
20	P005000860	1	+SCREEN, FUEL INLET	+MALLA FILTRADORA
21	P005000810	1	+VALVE, THROTTLE	+VÁLVULA DEL ACELERADOR
22	12532713930	2	+CLIP	+SUJETADOR
25	P005001080	1	+NOZZLE, CHECK VALVE	+BOQUILLA DE LA VÁLVULA DE RETENCIÓN
28	12534551030	1	+PLUG, WELCH	+TAPÓN WELCH
29	P005001110	1	+DIAPHRAGM, PUMP	+DIAFRAGMA BOMBA
30	12532508360	1	+GASKET, PUMP	+EMPAQUETADURA BOMBA
31	P005001340	1	+COVER, PUMP	+TAPA DE LA BOMBA
32	12531013930	1	+SCREW	+TORNILLO
34	12533306960	1	+SPRING	+RESORTE
35	12534408560	1	+SCREW	+TORNILLO
36	12534813930	1	+SCREW	+TORNILLO
40	P005001100	1	+LEVER, THROTTLE	+PALANCA DE ACELERADOR
43	12537242030	1	+SWIVEL	+CONECTOR GIRATORIO
44	A259000040	1	CAP, LIMITER	PROTECTOR DE TORNILLO



**ECHO, INCORPORATED**

400 Oakwood Road

Lake Zurich, Illinois 60047

[WWW.ECHO-USA.COM](http://WWW.ECHO-USA.COM)