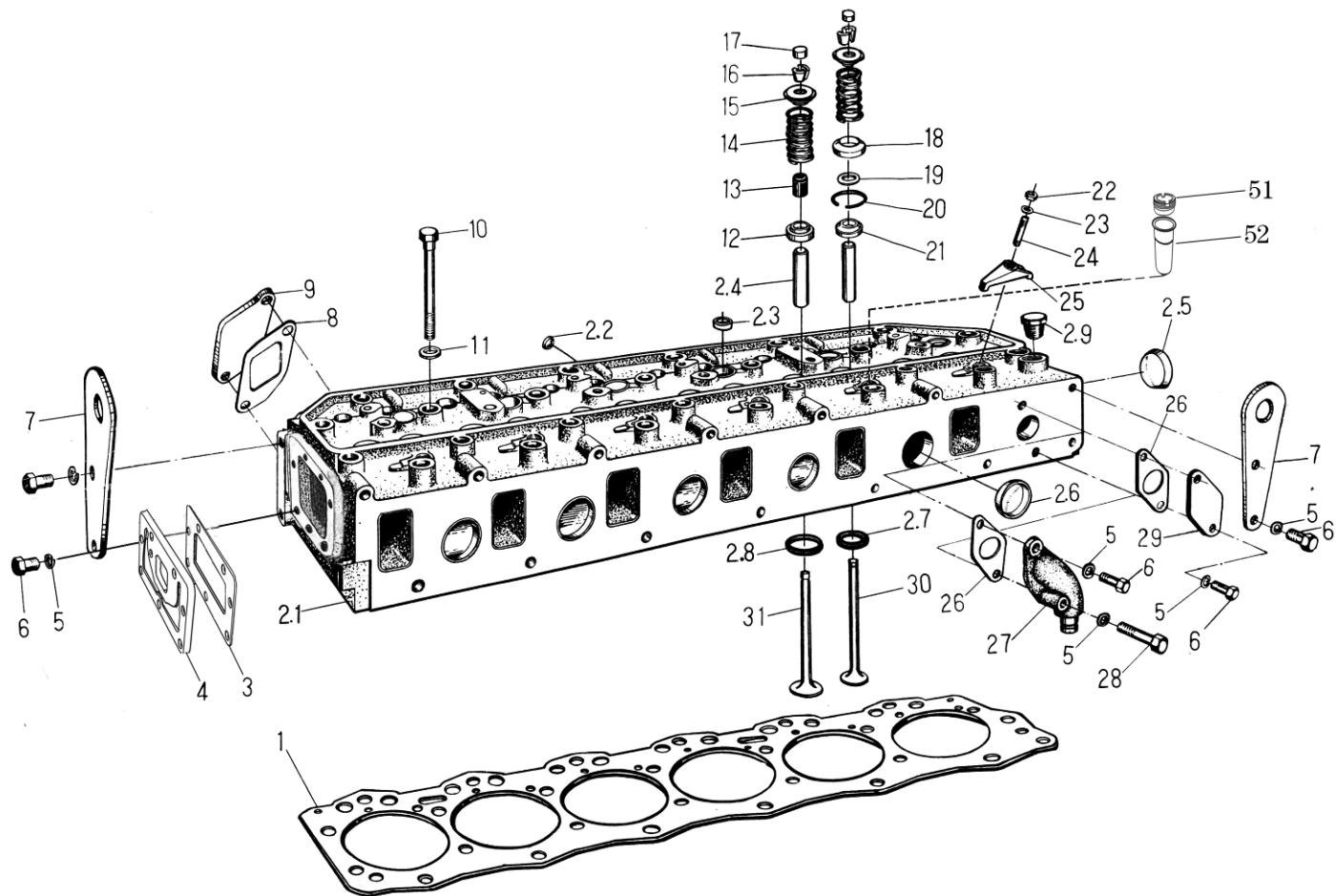
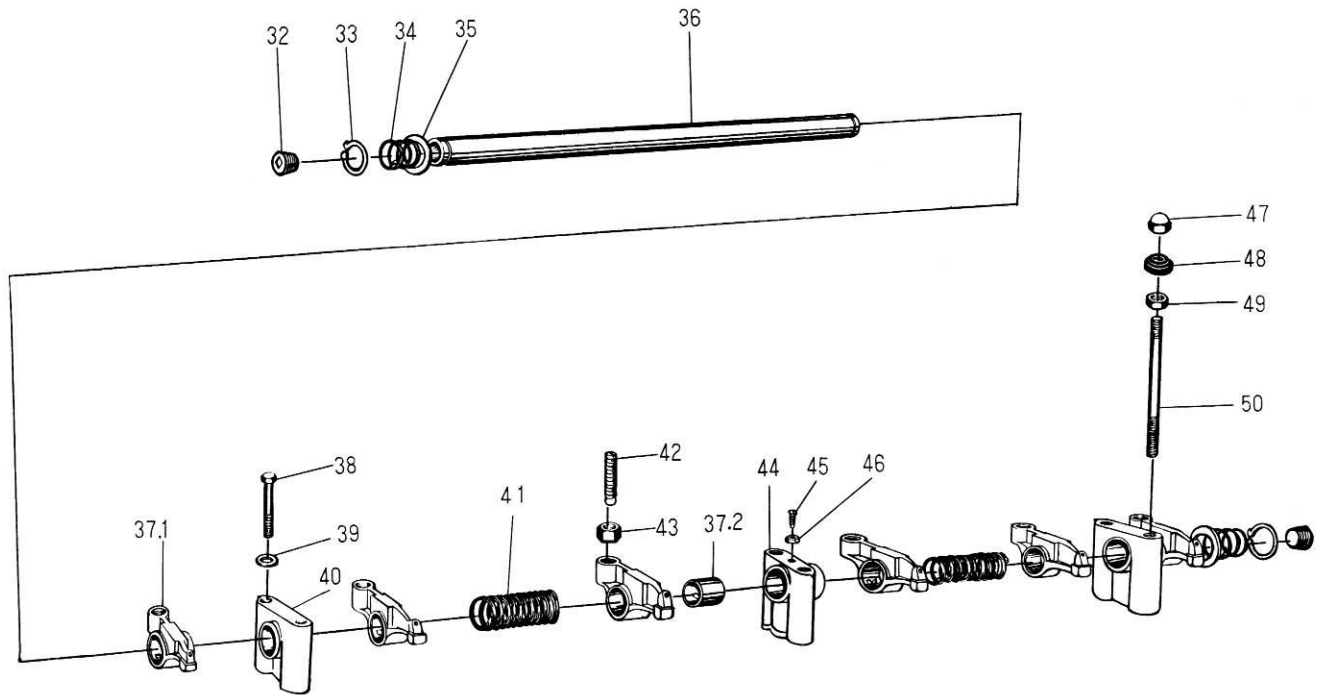


01 气缸盖总成 01 Cylinder Head Assy



01 气缸盖总成 01 Cylinder Head Assy



01 气缸盖总成 01 Cylinder Head Assy

序号 NO.	零件名称	Part Name	零件代号 Drawing No.	数量 QTY.	备注 Remarks
	气缸盖总成	Cylinder head assy	6RTF-010000	1	
			6RG6-010000	1	
			6RG13-010000	1	
	气缸盖附带气门合件	Cylinder head with valve assembly	6R0101Y	1	
			6RG13-0101Y	1	
1	气缸盖垫片	Gasket,cylinder head	RW6110 010011	1	110 干式缸体用
			LR6110-010011A	1	108 湿式缸体用
			L6R010011S	1	105 湿式缸体用，与
2	气缸盖机械部件		L6R010100Y	1	RA-020001-1S 缸套配套
2.1	气缸盖	Cylinder head mechanical assembly	6R010101Y	1	使用
2.2	碗形塞片 10		R010107	6	
2.3	碗形塞片 24	Cylinder head	R010108	6	
2.4	气门导管	Bowl plug 10	R010104	12	
2.5	碗形塞片 42	Bowl plug 24	R010105	1	
2.6	碗形塞片 35	Valve guide	R010106	5	
2.7	排气门座镶圈	Bowl plug42	R010103	6	
2.8	进气门座镶圈	Bowl plug35	R010102Y	6	
2.9	螺塞 Z 1/2"	Seat ring,exhaust valve	YTQ 021-1-87	1	
	水温表接头	Seat ring,inlet valve	4RG1-530005	1	
3	前出水孔堵盖垫片	Screw plug Z 1/2"	6R010033-FE	1	
4	前出水口盖板	Adapter,water thermometer	R010023	1	
		Water Outlet Gasket(Front)			
		Water Outlet Cover(Front)			

01 气缸盖总成 01 Cylinder Head Assy

序号 NO.	零件名称	Part Name	零件代号 Drawing No.	数量 QTY.	备注 Remarks
5	垫圈 10	Spring washer 10	GB 93-76	8	
6	螺栓 M10×20	Bolt M10×20	GB 21-76-zn·D	8	
7	吊 耳	Hoisting ear	R010009	2	
8	节温器体垫片	Gasket,thermostat	6RTIII-530004FE	1	
9	侧面出水口盖	Cap,side water outlet hole	RT010021FE	1	
10	气缸盖螺钉	Bolt,cylinder head	RH-010007	26	湿式缸体用
			RHZL-010007-1	26	干式缸体用
11	气缸盖螺钉垫圈	Washer,cylinder head bolt	R010012	26	
12	进气门弹簧定距块	Spacer,inlet valve apring	R010015Y	6	
13	气门油封	Oil seal,valve	R010019YA	12	
14	气门弹簧	Valve spring	LR010003	12	
15	气门弹簧上座	Retainer,valve spring	R010004Y	12	
16	气门锁夹	Valve collet	R010005	24	
17	气门顶帽	Valve cap	R010006	12	
18	气门旋转器上座	Upper seat,valve rotocap	R010301Y	6	
19	气门旋转器弹簧止推片	Thrust washer,valve rotocap	R010302	6	
20	气门旋转器弹簧	spring	R010304	6	
21	气门旋转器下座	Spring,valve rotocap	R010303	6	
22	螺母 M8	Lower seat,valve rotocap	GB 52-76-8-Zn·D	6	
23	球面垫圈 8	Nut M8	GB 849-76	6	
24	喷油器压板螺柱	Spherical washer 8	R010018	6	
25	喷油器压板	Stud,clamp plate of injector	R0100018	6	
		Clamp			

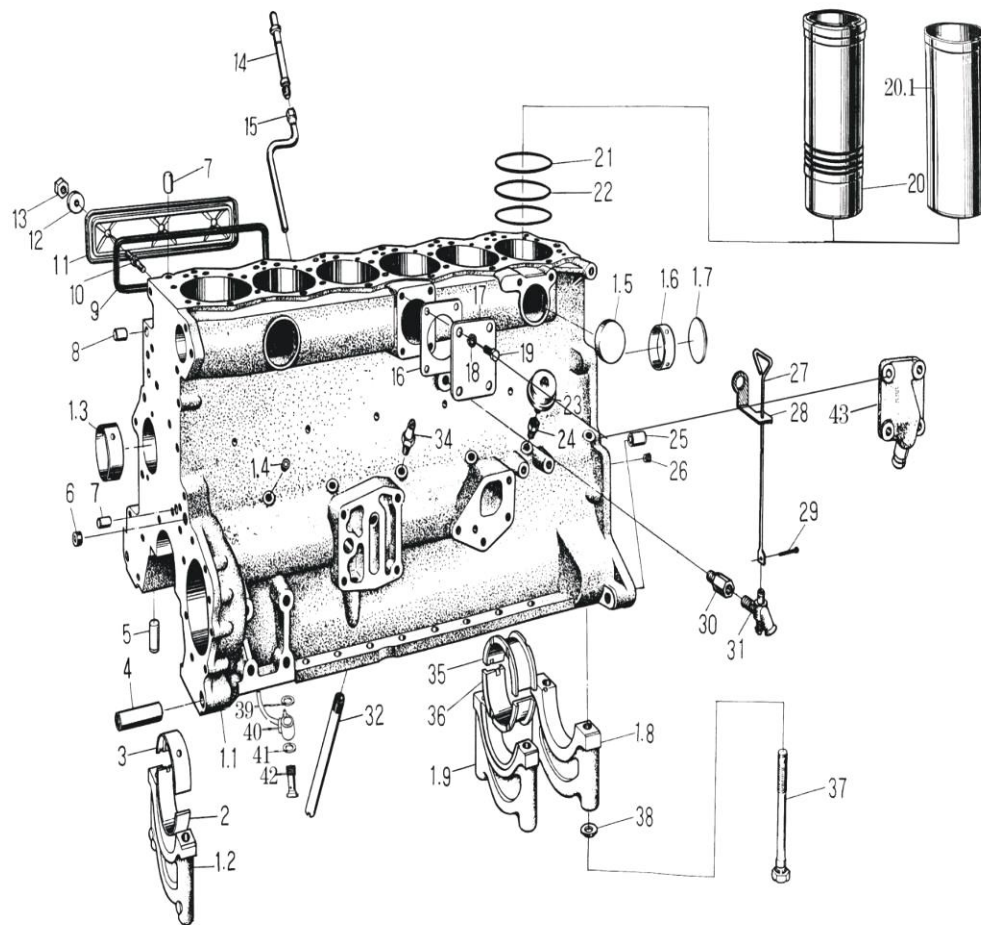
01 气缸盖总成 01 Cylinder Head Assy

序号 NO.	零件名称	Part Name	零件代号 Drawing No.	数量 QTY.	备注 Remarks
26	回水接头垫片	Gasket,water return adaptor	R010013	1	
27	回水接头部件	Water return adaptor	6RG6-010400	1	
28	螺栓 M10×55	Bolt M10×55	GB 21-76-Zn·D	1	
29	回水孔堵盖	Cover,water return hole	6RTIII-010026	1	
30	排气门	Exhaust valve	R010002	6	
31	进气门	Inlet valve	R010001Y	6	
32	螺塞 Z 3/8"	Screw plug Z3/8"	LR010209	4	
33	挡圈子 25	Retaining ring 25	GB 894-76	4	
34	摇臂轴轴端弹簧	Spring,rocker shaft end	R010203	4	
35	摇臂轴垫圈	Washer,rocker shaft	R010204	4	
36	气门摇臂轴	Rocker shaft	3R010201	2	
37	气门摇臂分部件	Rocker shaft assembly	R010250	12	
37.1	气门摇臂	Rocker arm	R010251	12	
37.2	摇臂衬套	Bush,rocker arm	R020252	12	
38	螺栓 M10×85	Bolt M10×85	GB 22-76-8·8-Zn·D	6	
39	垫圈 10	Washer 10	GB 848-76-Zn·D	6	
40	摇臂轴座	Seat,rocker shaft	R010206	4	
41	摇臂轴弹簧	Spring,rocker shaft	R010202	4	
42	摇臂调节螺钉	Adjusting screw rocker arm	R010208	12	
43	螺母 M10×1	Nut M10×1	GB 54-76-8-Zn·D	12	
44	摇臂轴座 (供油)	Seat,rocker shaft (feeding oil)	R010205	2	

01 气缸盖总成 01 Cylinder Head Assy

序号 NO.	零件名称	Part Name	零件代号 Drawing No.	数量 QTY.	备注 Remarks
45	螺钉 M6×16	Screw M6×16	GB75-76	2	
46	螺母 M6	Nut M6	GB52-76-Zn-D	2	
47	盖形螺母 M10	Acorn nut M10	GB 923-76	6	
48	密封垫圈	Rubber sealing ring	R010017	6	
49	螺母 M10	Nut M10	GB52-76-Zn-D	6	
50	摇臂座螺柱	Stud,rocker shaft seat	R010016	6	
51	压套螺塞	Injector Sleeve	LR010111	6	
52	喷油器套	Injector stud bolt	LR010109	6	

02 机体总成 02 Cylinder Block Assy



02 机体总成 02 Cylinder Block Assy

序号 NO.	零件名称	Part Name	零件代号 Drawing No.	数量 QTY.	备注 Remarks
	缸体总成	Cylinder block assy	6RQ2A·020000	1	
1	缸体机械加工部件	Cylinder block mechanical assy	6RAQ9·010000A	1	
1.1	缸体	Cylinder block	6RQ2A·020100	1	
			6RBATF	1	
			020100-1FEZ	1	110 缸径干式缸体
			RW6110T 020100FE	1	105 缸径干式缸体
			6RAZLT.020100-3B	1	105 缸径湿式缸体
1.2	主轴承盖	Cap,main bearing	6RATF.020100	5	因与机体整体制造故不
1.3	凸轮轴前衬套	Front bush,camshaft	LR020102	1	销售
1.4	螺塞 Z 1/8"	Screw plug Z 1/8"	R020106	5	
1.5	碗形塞片 50	Bowl plug 50	YTQ 021·1-87	2	
1.6	凸轮轴衬套	Bush,camshaft	R020108	6	
1.7	堵塞 60	Plug 60	R020107	1	
1.8	后主轴承盖	Cap,rear main bearing	YTQ 031·1-87	1	
1.9	定位主轴承盖	Cap,locating main bearing	LR020111	1	
2	主轴承下瓦	Bottom shell,main bearing	LR020103	6	
3	主轴承上瓦	Top shell,main bearing	LR020042	6	
4	机体前面空心定位销	Hollow dowel,cylinder block front face	LR020041	2	
5	机体底面定位销	Dowel,cylinder block bottom face	6RTIII·020026	2	
			R020027		

02 机体总成 02 Cylinder Block Assy

序号 NO.	零件名称	Part Name	零件代号 Drawing No.	数量 QTY.	备注 Remarks
6	螺塞 Z 3/8"	Screw plug Z 1/8"	LR010209	2	
7	机体顶面定位销	Dowel,cylinder block top face	R020021	3	
8	机体前面上定位销	Dowel,cylinder block upper front face	R020023	1	
9	推杆室盖垫片	Gasket,push rod chamber cover	6R020009	1	
10	推杆室盖螺柱	Stud,push rod chamber cover	R020011FE	6	
11	前推杆室盖	Cover,front push rod chamber	6R020008A	1	
12	密封垫圈	Sealing washer	R010017	6	
13	盖形螺母 M10	Acorn nut M10	GB 923-76	6	
14	曲轴箱回油管部件	Drain pipe assembly,crankcase ventilation	6RQ-020600	1	
15	曲轴箱回油接头部件	Drain pipe adaptor assembly,crankcase	6RQ-020500	1	
16	供水接头垫片	ventilation	R020017	1	
17	盖板	Gasket,feeding water adaptor	L6RTIII-020028	1	
18	垫圈 10	Cover plate	GB 93-76	4	
19	螺栓 M10×20	Spring washer 10	GB 21-76	4	
20	气缸套	Bolt M10×20	RA020001-1S	6	105 湿式缸体 105 缸径
		Cylinder liner	RAZ1 020001	6	108 湿式缸体 105 缸径
			RBA020001	6	108 湿式缸体 108 缸径
20.1	气缸套		RW110	6	110 缸径干式缸体用
21		Cylinder liner	020001FE	6	105 缸径干式缸体用
22	气缸套密封圈		RAZL.020001A	18	105、108 湿式缸体用
		sealing ring,cylinder liner	RA020003		

02 机体总成 02 Cylinder Block Assy

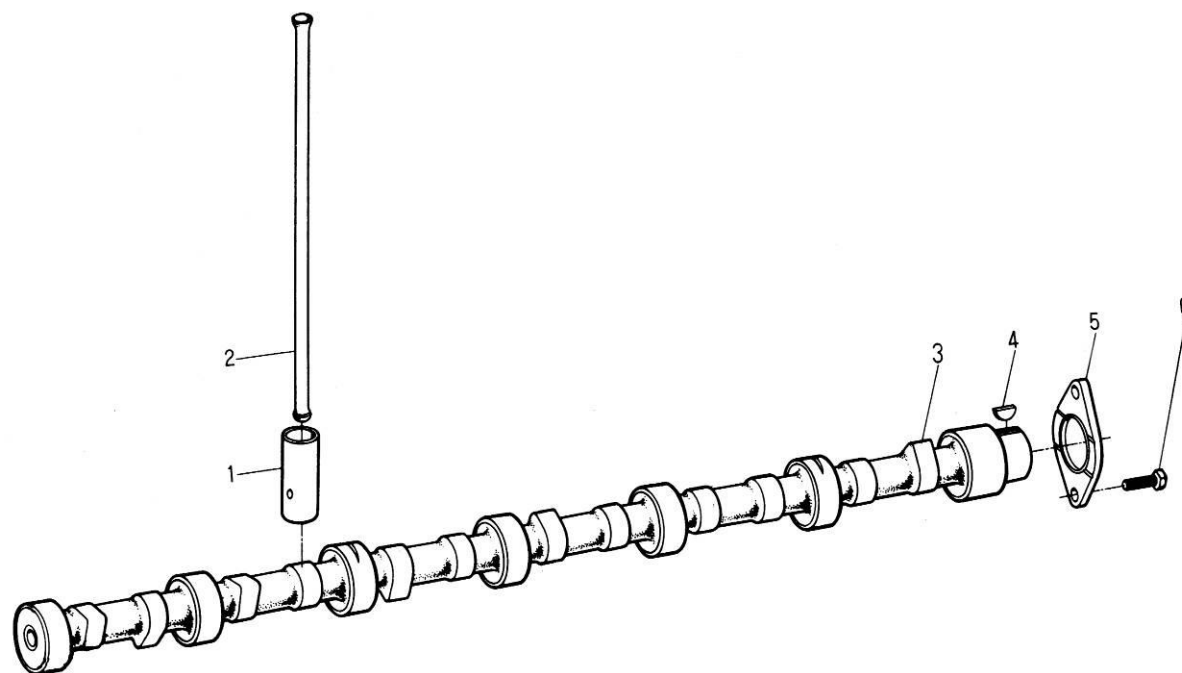
序号 NO.	零件名称	Part Name	零件代号 Drawing No.	数量 QTY.	备注 Remarks
23	油压表传感器	Sensor,oil pressure	3826C-010/24V	1	
			3826C-01C	1	
24	油压传感器接头	Adaptor,oil pressure sensor	6RQ2-020031	1	
25	机体后面空心定位销	Hollow sowel,cylinder block rear face	6RQ-020015	2	
26	后油封喷嘴	Nozzle,rear oil seal	R020004	1	
27	气缸体放水阀操纵杆	Control lever,cylinder block drain	13C-05031	1	
28	操纵杆限位板	valve	6RQ2-020034-1	1	
29	销 2×20	Limiting plate,control lever	GB 91-76	1	
30	放水阀接头	Pin 2×20	6RQ2-020033	1	
31	气缸体放水阀总成	Adaptor,drain valve	1305C-010	1	
32	限压阀回油管	Drain valve assy,cylinder block	R020012	1	
34	机油压力报警器	Drain tube,pressure relief valve	3819C-010-A	1	
35	主轴承止推瓦 (上)	Oil pressure warner	LR020043	1	
36	主轴承止推瓦 (下)	Thrust shell(top),main bearing	LR020044	1	
37	主轴承螺钉	Thrust shell(bottom),main bearing	R020104	14	
38	主轴承螺钉垫圈	Bolt,main bearing	R020105	14	
39	垫片	Washer,main bearing bolt	6RAZL.020006	6	
40	喷嘴部件	Gasket	6RZQC.020200-1	6	
		Piston Cooling Nozzle			

02 机体总成 02 Cylinder Block Assy

序号 NO.	零件名称	Part Name	零件代号 Drawing No.	数量 QTY.	备注 Remarks
41	垫圈	Spring washer	BII-049	6	
42	喷咀固定螺栓	Nozzle bolt	RH.020003	6	
43	油冷器供水接头部件	Feeding water adaptor,oil cooler	LR020200	1	

注：依机型不同，机体的安装联结位置会有所变化，请注意！

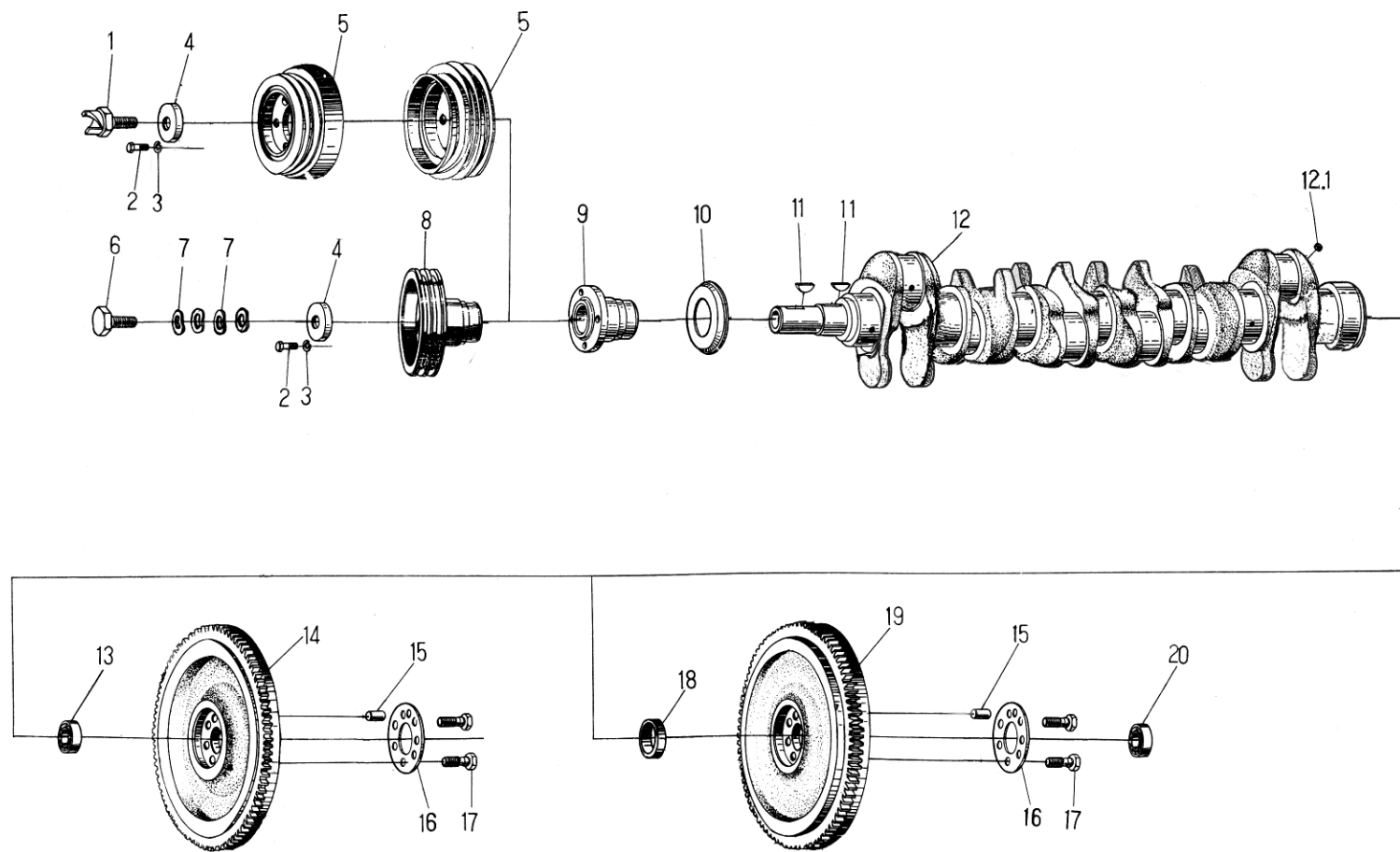
03 凸轮轴总成 03 Camshaft assy



03 凸轮轴总成 03 Camshaft assy

序号 NO.	零件名称	Part Name	零件代号 Drawing No.	数量 QTY.	备注 Remarks
	凸轮轴总成	Camshaft assy	6R030000Y	1	
1	挺柱	Tappet	R030002	12	
2	推杆	Push rod	R030003	12	
3	凸轮轴	Camshaft	6R030001Y	1	自然吸气机型用 增压机型用
			6REG3.030001	1	
4	键 6×22	Semi-circular key 6×22	GB 1099-79	1	
5	凸轮轴止推片	Thrust plate,camshaft	R030004	1	
6	螺栓 6×22	Bolt M6×22	GB 30-76	2	

04 曲轴飞轮总成 04 Crankshaft and Flywheel Assy



04 曲轴飞轮总成 04 Crankshaft and Flywheel Assy

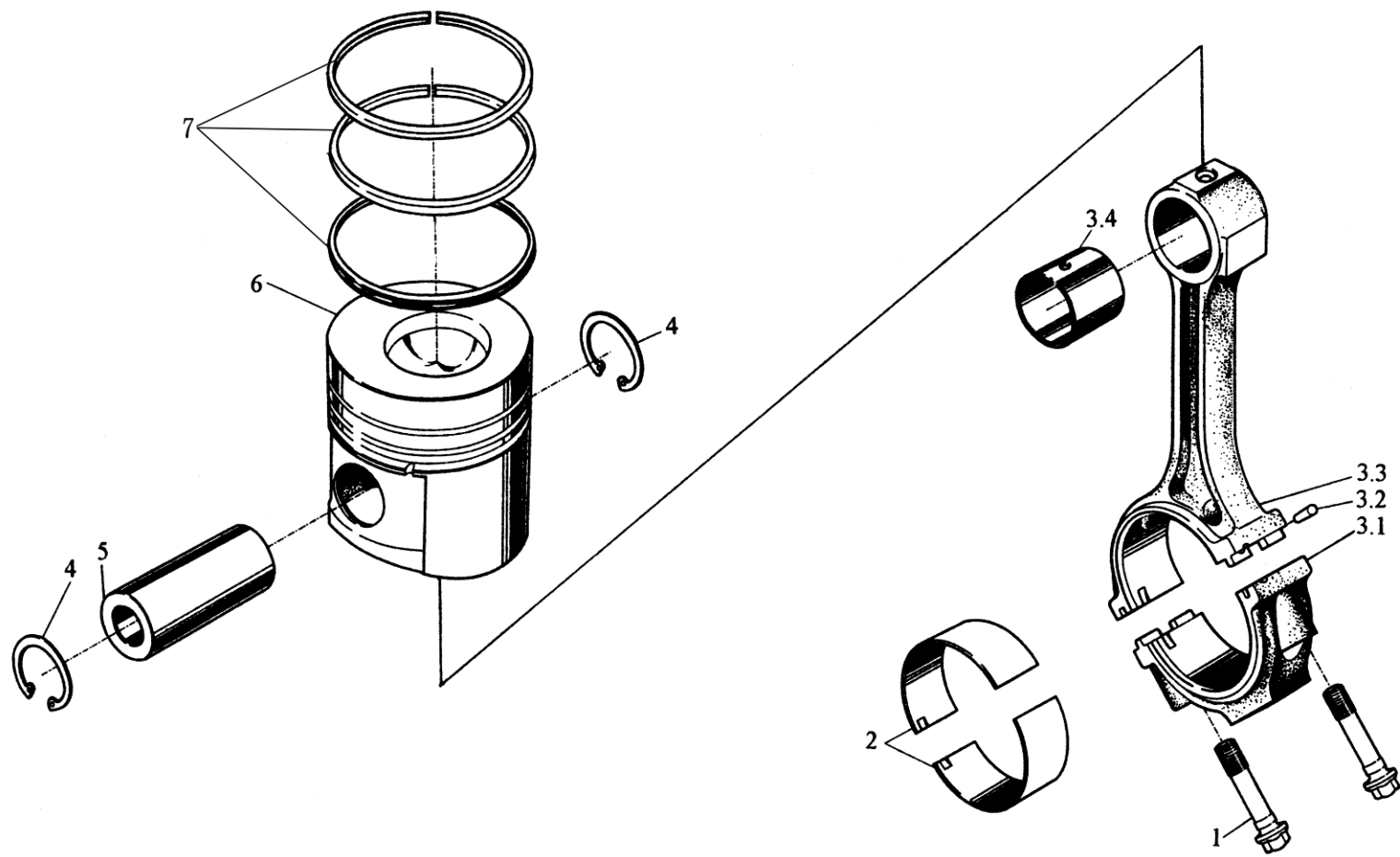
序号 NO.	零件名称	Part Name	零件代号 Drawing No.	数量 QTY.	备注 Remarks
	曲轴飞轮总成	Crankshaft and flywheel assy	6RTF-040000	1	
	曲轴胶带轮合件	Crankshaft pulley assy	6RTF-040200	1	
2	螺栓 M10×25	Bolt M10×25	GB 21-76-Zn·D	4	
3	垫圈 10	Spring washer 10	GB 93-76	4	
4	曲轴摇爪垫板	Plate,crankshaft jaw	LR040007	1	
5	减震器总成	Vibration absorber assy	6RTF-040250	1	
	减震器总成	Vibration absorber assy	6RQ2-040004	1	
6	螺栓 M16×1.5×55	Bolt M M16×1.5×55	GB 30-76-8-8-Zn·D	1	
7	波形弹性垫圈 16	Waved apring washer 16	GB 955-87	4	
8	曲轴皮带轮	Crankshaft pulley	4RG1 040003-1	1	
9	曲轴胶带轮轮毂	Hub,crankshaft pulley	R040004 (I)	1	
10	胶带轮防尘罩	Dust hood,pulley	R040012	1	
11	键 10×38	Semi-circular key 10×38	GB 1099-79	2	
12	曲轴	Crankshaft	6RC 040001	1	135mm 冲程用
	曲轴	Crankshaft	6RHZL.040001A	1	增压机用
12.1	螺塞 Z 1/8"	Screw plug Z 1/8"	LR020109	6	
13	轴承 6205E-RS	Ball bearing 6205E-RS	GB/T276-1994	1	

04 曲轴飞轮总成 04 Crankshaft and Flywheel Assy

序号 NO.	零件名称	Part Name	零件代号 Drawing No.	数量 QTY.	备注 Remarks
14	飞轮部件	Flywheel assy	6RG6 040100-1	1	
15	销 14ga×30	Pin 14ga×30	GB 119-76	1	
16	飞轮螺钉垫板	Washer,flywheel bolt	6RQJ-040005	1	
17	飞轮螺钉	Flywheel bolt	RQ040021	7	
18	挡 环	Retaining ring	6RTF-040010	1	
19	飞轮部件	Flywheel assy	6RTF-040100-1	1	
20	轴承 80204	Ball bearing 80204	GB 278-82	1	

注：依机型不同，飞轮有多种配置，选择时请注意。

05 活塞连杆总成 05 Piston and connecting Rod Assy



05 活塞连杆总成 05 Piston and connecting Rod Assy

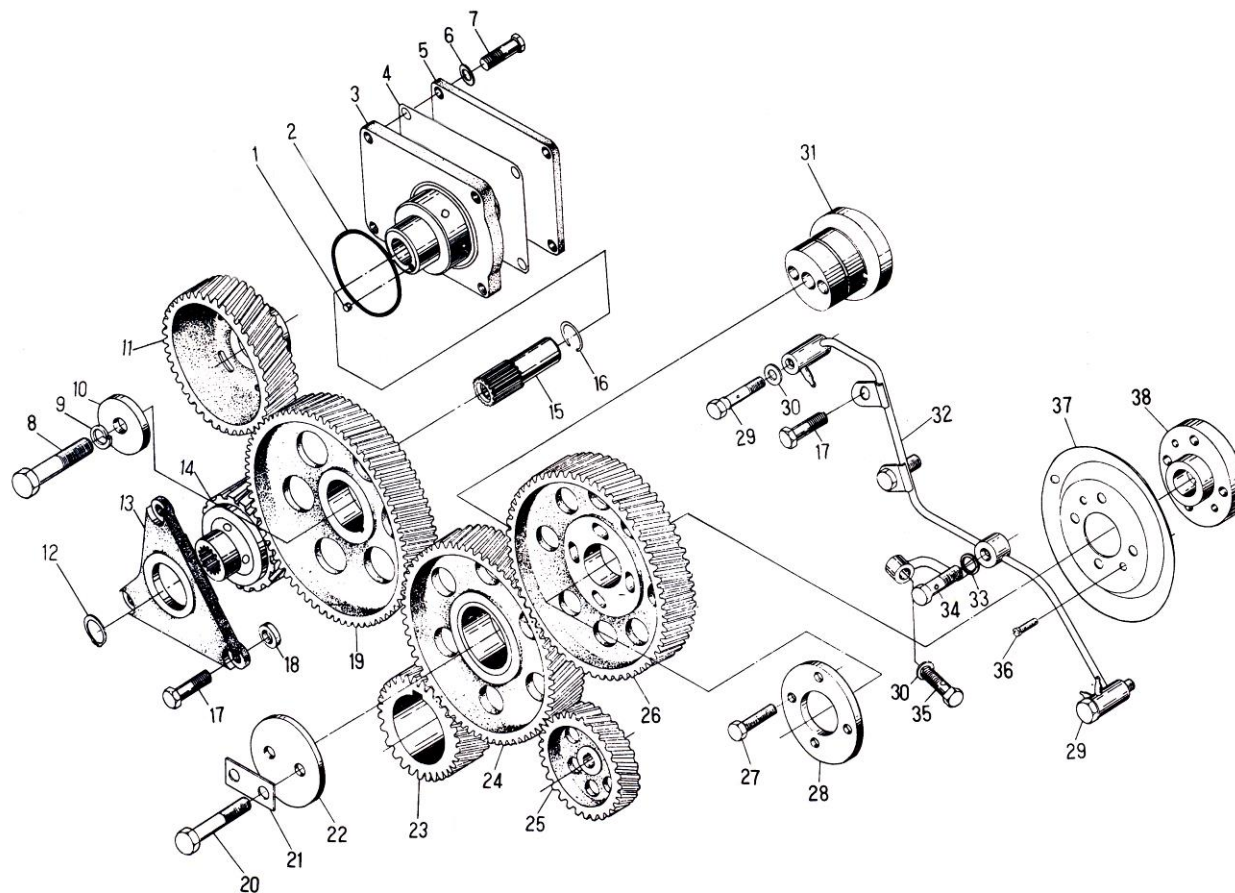
序号 NO.	零件名称	Part Name	零件代号 Drawing No.	数量 QTY.	备 注 Remarks
	活塞连杆总成	Piston and connecting rod assy	RA050000	6	
1	连杆螺栓	Bolt,connecting rod	RA050104	12	
2	连杆瓦	Shell,conneting rod	RZ050005	12	
3	连杆机械部件	Connecting rod mechanical assy	RA050100	6	
3.1	连杆盖	Cap,connecting rod	RA050102	6	
3.2	定位销	Dowel	LR050105	6	
3.3	连杆体	Body,connecting rod	RA050101	6	
			4RAZ.050100	6	增压机用
3.4	连杆衬套	Bush,connecting rod	R050103A	6	
4	挡圈 36	Retaining ring 36	GB 893-76	12	普通机型用
	挡圈 38	Retaining ring 38	GB 893-76	12	增压机型用
5	活塞销	Piston pin	RA050004	6	普通机型用
			RAZL050004	6	增压机型用
6	活 塞	Piston	RA050001F	6	105 缸径用
			A3Z.050001	6	105 缸径增压机用
			A5.050001	6	105 缸径长冲程用
			B3.050001	6	108 缸径用
			4B3L 050001	6	108 缸径增压机用
			B5.050001	6	108 缸径长冲程用
			RW110.050001A	6	110 缸径用
			RD110 050001	6	110 缸径短冲程用
7	活塞环	Piston Wreath	RA050002/3/0200Y	6	105 缸径用

05 活塞连杆总成 05 Piston and connecting Rod Assy

序号 NO.	零件名称	Part Name	零件代号 Drawing No.	数量 QTY.	备注 Remarks
	活塞环	Piston Wreath	A3Z 050002/3/0200	6	105 缸径增压机用
	活塞环	Piston Wreath	RB	6	108 缸径用
	活塞环	Piston Wreath	050002-1/3-1/0200-1	6	108 缸径增压机用
	活塞环	Piston Wreath	4B3L 050002/3/0200 MBZL 050002/3/0200	6	110 缸径用

注：增压机型所用连杆及活塞与普通机型有所不同，请注意。

06 齿轮系总成 06 Gear Train Assy



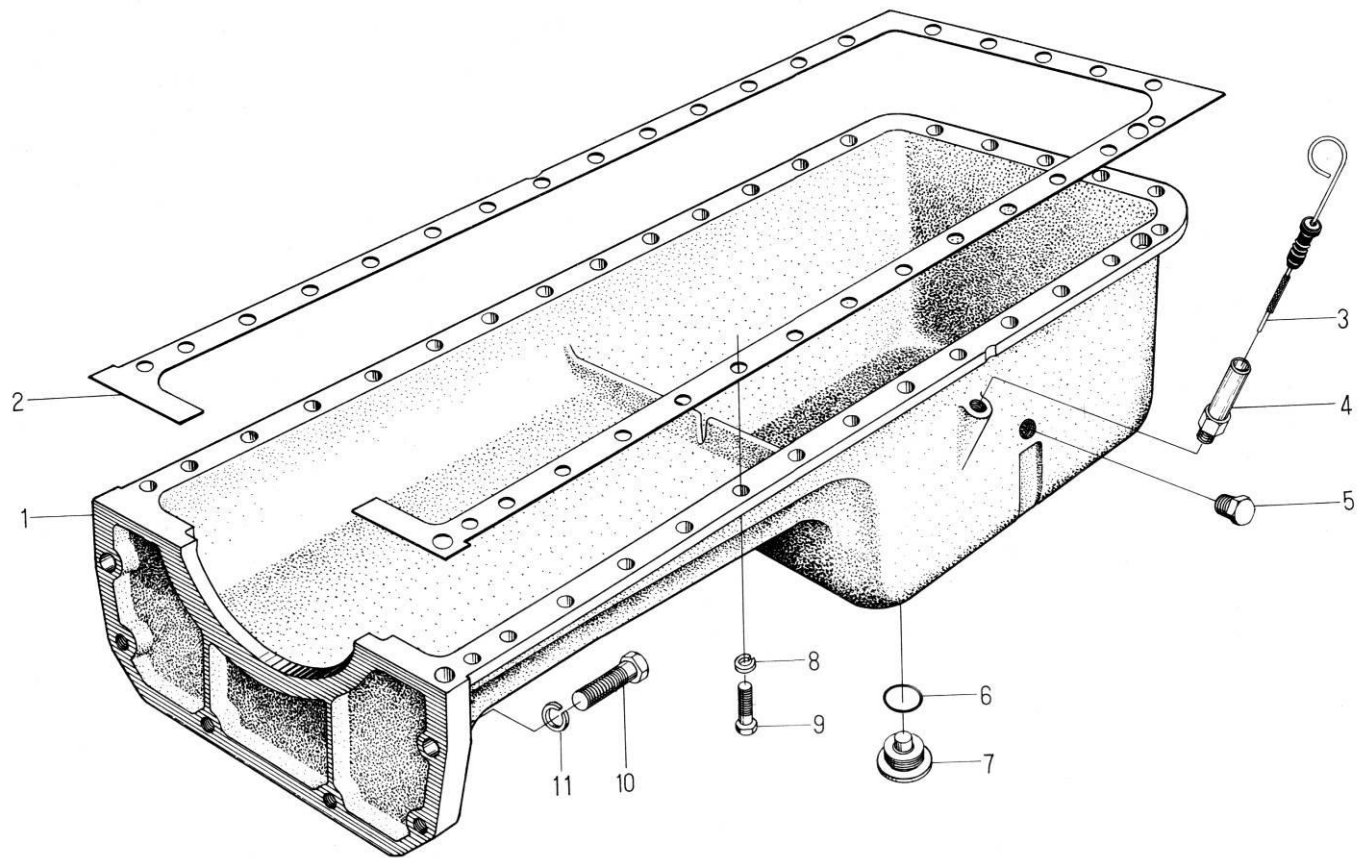
06 齿轮系总成 06 Gear Train Assy

序号 NO.	零件名称	Part Name	零件代号 Drawing No.	数量 QTY.	备注 Remarks
	齿轮系总成	Gear train assy	RT060000-1	1	
1	堵 塞	Plug	RT060027	1	
2	密封圈	Sealing ring	RT060019	1	
3	液压泵传动齿轮轴	Driving gear shaft,hydraulic pump	RT-060024-2A	1	
4	液压泵垫片	Gasket,hydraulic pump	RT-060029	1	
5	盖 板	Cover plate	RT060028	1	
6	垫圈 8	Washer 8	GB 97-76	1	
7	螺栓 M8×30	Bolt M8×30	GB 22-76-Zn·D	1	
8	螺栓 M12×55	Bolt M10×55	GB 22-76-8-8	1	
9	垫圈 12	Washer 12	GB 93-76	1	
10	凸轮轴齿轮挡圈	Retaining ring ,camshaft gear	R060004	1	
11	空气压缩机齿轮	Air comprssor gear	R060021A	1	
12	挡圈 25	Retaining ring 25	GB 894-76	1	
13	液压泵传动齿轮止推板	Thrust plate,hydraulic pump gear	RT060026-1B	1	
14	液压泵传动齿轮部件	Hydraulic pump gear assy	RT061100A	1	
15	液压泵传动花键套	Driving splined sleeve,hydraulic	RT060025B2	1	
16	挡圈 25	pump	GB 895-76	1	
17	螺栓 M10×30	Retaining ring 25	GB 21-76	5	
18	液压泵传动轮止推板垫片	Bolt M10×30	RT060032	3	
19	凸轮轴齿轮	Thrust plate washer,hydraulic pump	R060003A	1	
20	螺栓 M10×65	gear	GB 22-76-8-8	2	
		Camshaft gear			
		Bolt M10×65			

06 齿轮系总成 06 Gear Train Assy

序号 NO.	零件名称	Part Name	零件代号 Drawing No.	数量 QTY.	备注 Remarks
21	锁片	Locking washer	R060031	1	
22	惰齿轮止推轮	Thrust plate,idle gear	R060011	1	
23	曲轴齿轮	Crankshaft gear	LR060001A	1	
24	惰齿轮部件	Idle gear assy	R060100A	1	
25	机油泵传动齿轮	Driving gear,oil pump	R060002A-2	1	
26	喷油泵齿轮	Injection pump gear	LR060005A	1	
			LR060005C	1	
27	螺栓 M8×30	Bolt M8×30	GB 22-76·8·8	4	
28	喷油泵齿轮压板	Retaining plate,injection pump	LR060007	1	
29	润滑油道螺钉	gear	R060023-1	2	
30	垫圈 8	Screw,lubrication oil passage	GB 848-76	3	
31	惰齿轮轴	Washer 8	R060009	1	
32	正时齿轮润滑油管部件	Idle gear shaft	RT060200	1	
33	垫圈 10	Oil pipe assy,timing gear	GB 848-76	1	
34	润滑油道螺钉	Washer 10	R060012	1	
35	润滑油道螺钉	Screw,lubrication oil passage	RT060022	1	
36	圆柱头螺钉 M5×12	Screw,lubrication oil passage	GB 67-76	2	
37	喷油泵定时板	Slotted cheese head screw M5×	LR060008	1	
38	喷油泵传动齿轮轮毂	12	LR060006	1	
		Timing plate,injection pump			
		Hub,injection pump gear			

07 油底壳总成 (一) 07 Sump Assy (I)

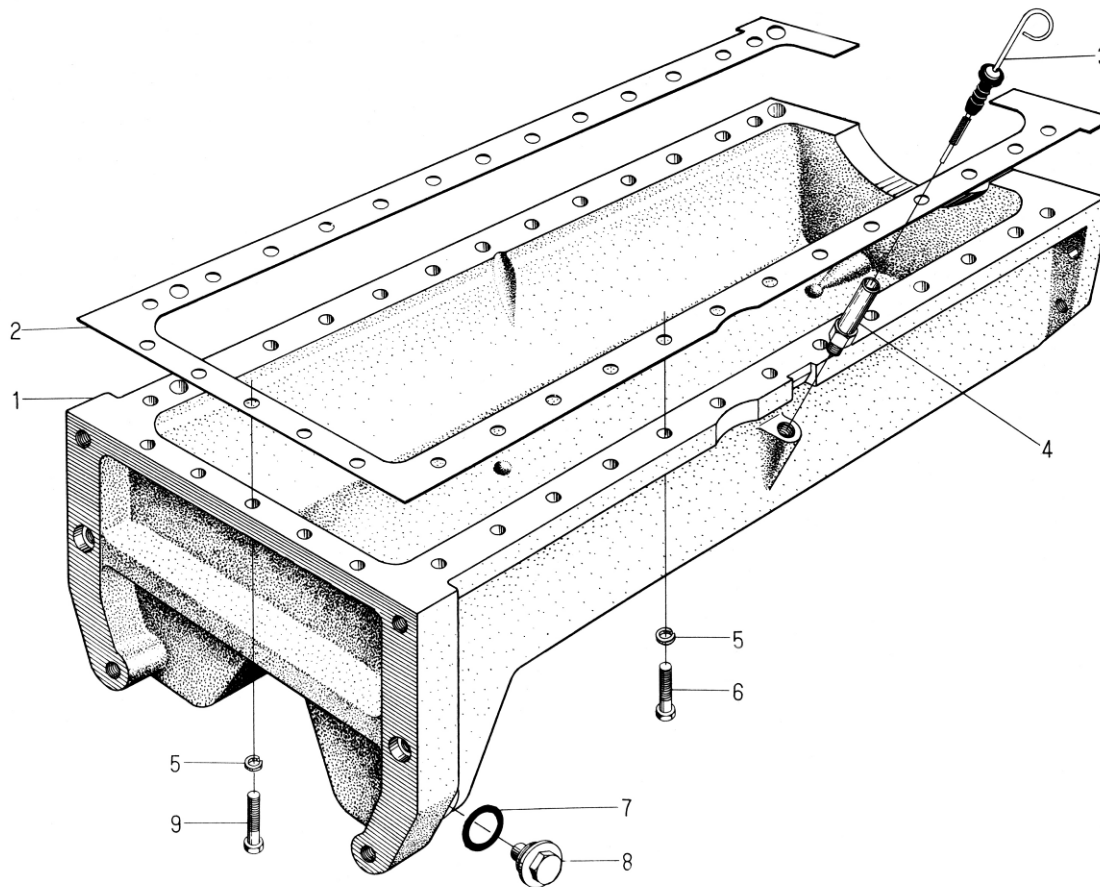


07 油底壳总成 (一) 07 Sump Assy (I)

序号 NO.	零件名称	Part Name	零件代号 Drawing No.	数量 QTY.	备 注 Remarks
	油底壳总成	Sump assy	6RG5-070000	1	
1	油底壳	Sump	6RG5-070001	1	
2	油底壳垫片	Gasket, sump	6RTIII-070004	1	
3	机油标尺合件	Dipstick assy	6RQ-070200	1	
4	机油标尺导管部件	Dipstick sleeve assy	RTJ-070002	1	
5	螺塞 Z 1/2"	Screw plug Z 1/2"	YTQ 021-1-87	1	
6	O 型密封圈 35×3.1	O-sealing ring 35×3.1	YTQ 020-2-86	1	
7	放油螺塞总成	Oil drain screw plug assy	6RQJ-070100	1	
8	垫圈 10	Spring washer 10	GB 93-76	31	
9	螺栓 M10×30	Bolt M10×30	GB 21-76-Zn-D	31	
10	螺栓 M14×50	Bolt M14×50	GB 22-76-Zn-D	2	
11	垫圈 14	Spring washer 14	GB 93-76	2	

注：依机型不同，油底壳有多种配置，选择时请注意。图中适配工程机械型。

07 油底壳总成 (二) 07 Sump Assy (II)



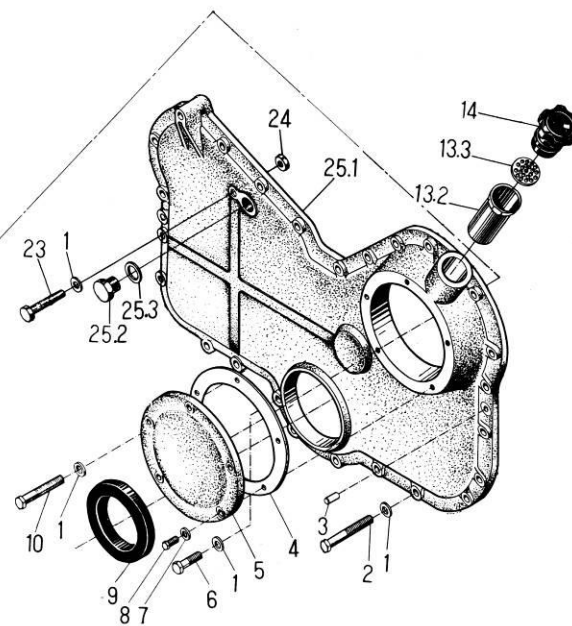
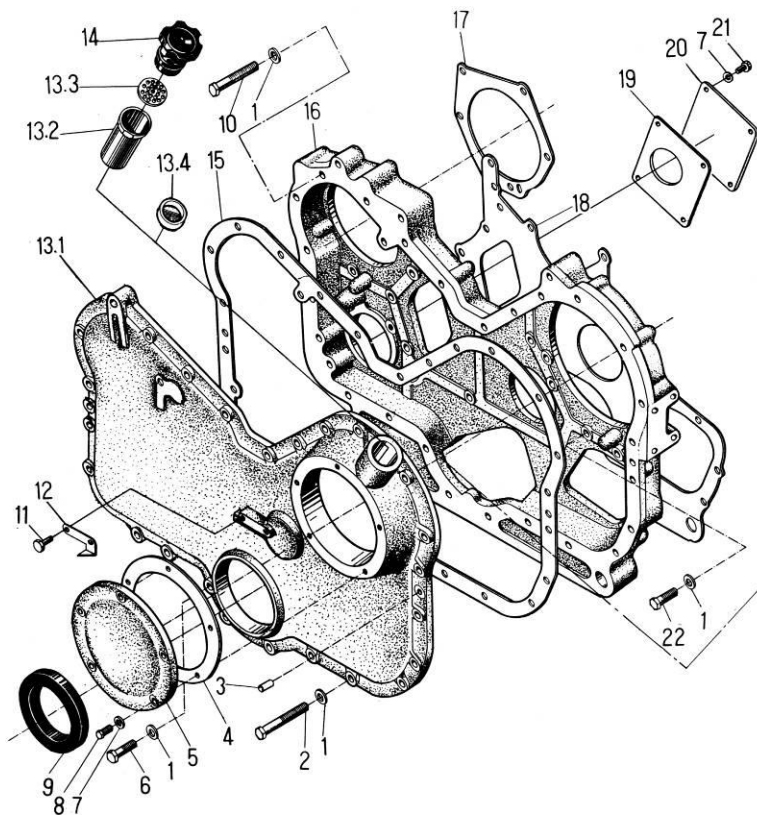
07 油底壳总成 (二) 07 Sump Assy (II)

序号 NO.	零件名称	Part Name	零件代号 Drawing No.	数量 QTY.	备注 Remarks
	油底壳总成	Sump assy	6RTF-070000-3	1	
1	油底壳	Sump	6RTF-070001-3	1	
2	油底壳垫片	Gasket, sump	6RTIII-070004	1	
3	机油标尺合件	Dipstick assy	6RTF-070200-1	1	
4	机油标尺套管	Sleeve, dipstick	6RQ-070024	1	
5	垫圈 10	Spring washer 10	GB 93-76	31	
6	螺栓 M10×40	Bolt M10×40	GB 22-76-Zn-D	26	
7	O形密封圈 35×3.1	O-sealing ring 35×3.1	YTQ 020--86	2	
8	放油螺塞总成	Oil drain screw plug assy	6RQJ-070100	2	
9	螺栓 M10×45	Bolt M10×45	GB 22-76-Zn-D	5	

注：依机型不同，油底壳有多种配置，选择时请注意。图中适配拖拉机型。

08 正时齿轮室总成 (一)

08 Timing Gear Chamber Assy (I)



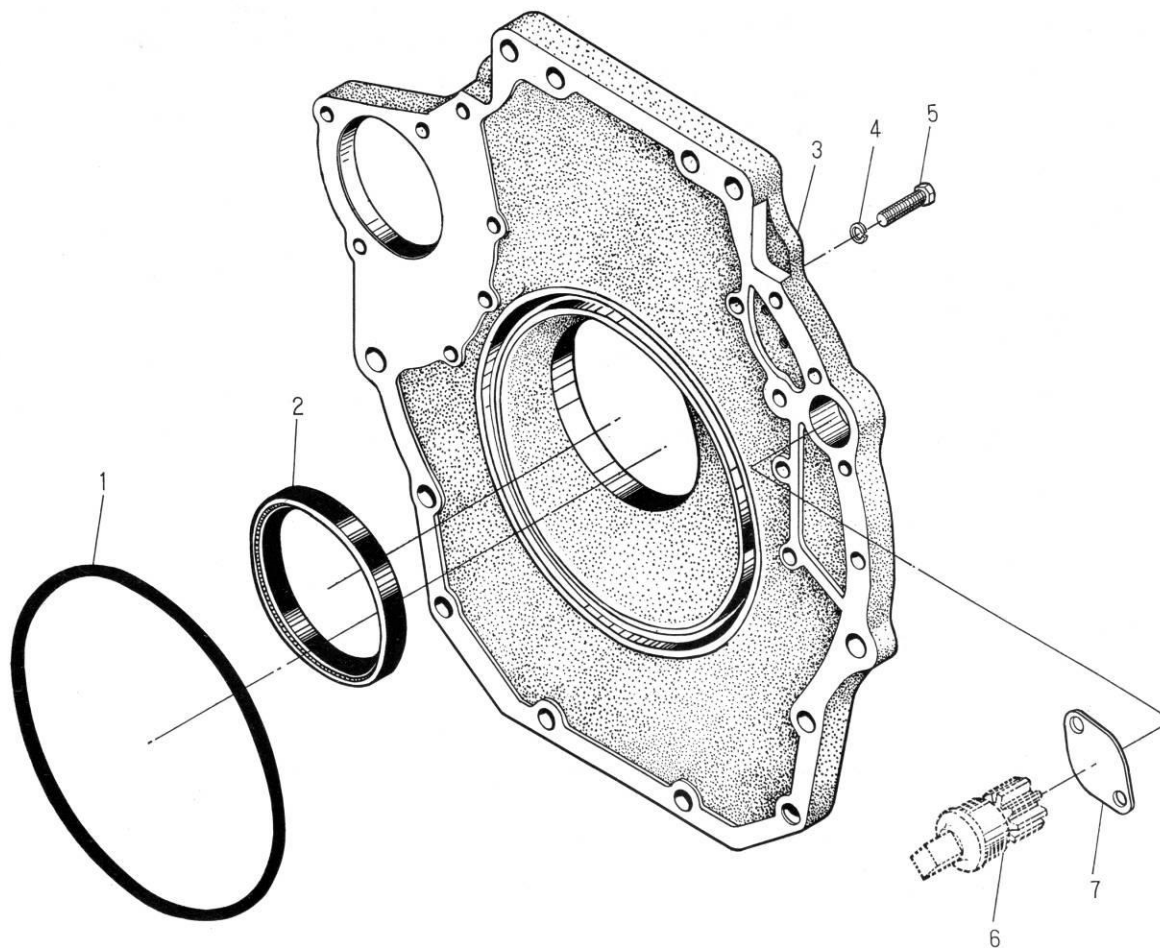
08 正时齿轮室总成 08 Timing Gear Chamber Assy

序号 NO.	零件名称	Part Name	零件代号 Drawing No.	数量 QTY.	备注 Remarks
	正时齿轮室总成	Timing gear chamber assy	6RQ2A-080000	1	
	正时齿轮室总成	Timing gear chamber assy	6RQ9-080000A	1	
	正时齿轮室总成	Timing gear chamber assy	6RG6-080000-1	1	
1	垫圈 10	Washer 10	GB 848-76-Zn·D	31	
2	螺栓 M10×70	Bolt M10×70	GB 22-76-Zn·D	9	
3	销 8ga×16	Pin 8ga×16	GB 119-76	2	
4	检查口盖垫片	Gasket,inspection hole cover	R080005	1	
5	喷油泵正时检查口盖	Inspection hole cover	R080004	1	
6	螺栓 M10×35	Bolt M10×35	GB21-76-Zn·D	9	
7	垫圈 8	Washer 8	GB 848-76-Zn·D	5	
8	螺栓 M8×22	Bolt M8×22	GB 21-76-Zn·D	5	
9	油封 65×90×12	Oil sealing 65×90×12	LR080150	1	
10	螺栓 M10×60	Bolt M10×60	GB 22-76- Zn·D	2	
11	螺栓 M6×10	Bolt M6×10	GB 30-76- Zn·D	2	
12	指 针	Pointer	6RQ2-080021	1	
13	正时齿轮室盖部件	Cover assy,timing gear chamber	6RQ2A-080100	1	
	正时齿轮室盖部件	Cover assy,timing gear chamber	6RQ9-080100-1	1	
13.1	正时齿轮室盖	Cover timing gear chamber	6RQ2A-080101-1	1	
13.2	机油加油口	Oil filler	R080102-1	1	
13.3	滤 网	Screen	R080008	1	
13.4	碗形塞片 35	Bowl plug 35	R010106	1	
14	加油口盖	Oil filler Cap	R080015	1	
15	正时齿轮室盖垫片	Gasket,timing gear chamber cover	4RG3-080003	1	

08 正时齿轮室总成 08 Timing Gear Chamber Assy

序号 NO.	零件名称	Part Name	零件代号 Drawing No.	数量 QTY.	备注 Remarks
16	正时齿轮室	Timing gear chamber	6RQ2A-080001	1	
	正时齿轮室	Timing gear chamber	RT080001-2	1	
17	压气机口盖垫片	Gasket,air compressor	R080011	1	
18	正时齿轮室垫片	Gasket,timing gear chamber	RT080002	1	
19	液压泵垫片	Gasket,hydraulic pump	RT-060029	2	
20	盖 板	Cover plate	RT060028	1	
21	螺栓 M8×18	Bolt M8×18	GB 21-76-Zn·D	4	
22	螺栓 M10×30	Bolt M10×30	GB 21-76-Zn·D	20	
23	螺栓 M10×80	Bolt M10×80	GB 21-76- Zn·D	1	
24	螺母 M10	Nut M10	GB 51-76- Zn·D	1	
25	正时齿轮室盖部件	Cover assy,timing gear chamber	4RG3-080100-2	1	
25.1	正时齿轮室盖	Cover,timing 0	4RG3-080101-2	1	
25.2	螺 堵	Screw plug	4RG3-080102	1	
25.3	垫 圈	Washer	665-35-15-106	1	

09 后油封壳总成 (一) 09 Rear Oil Sealing Housing Assy (I)

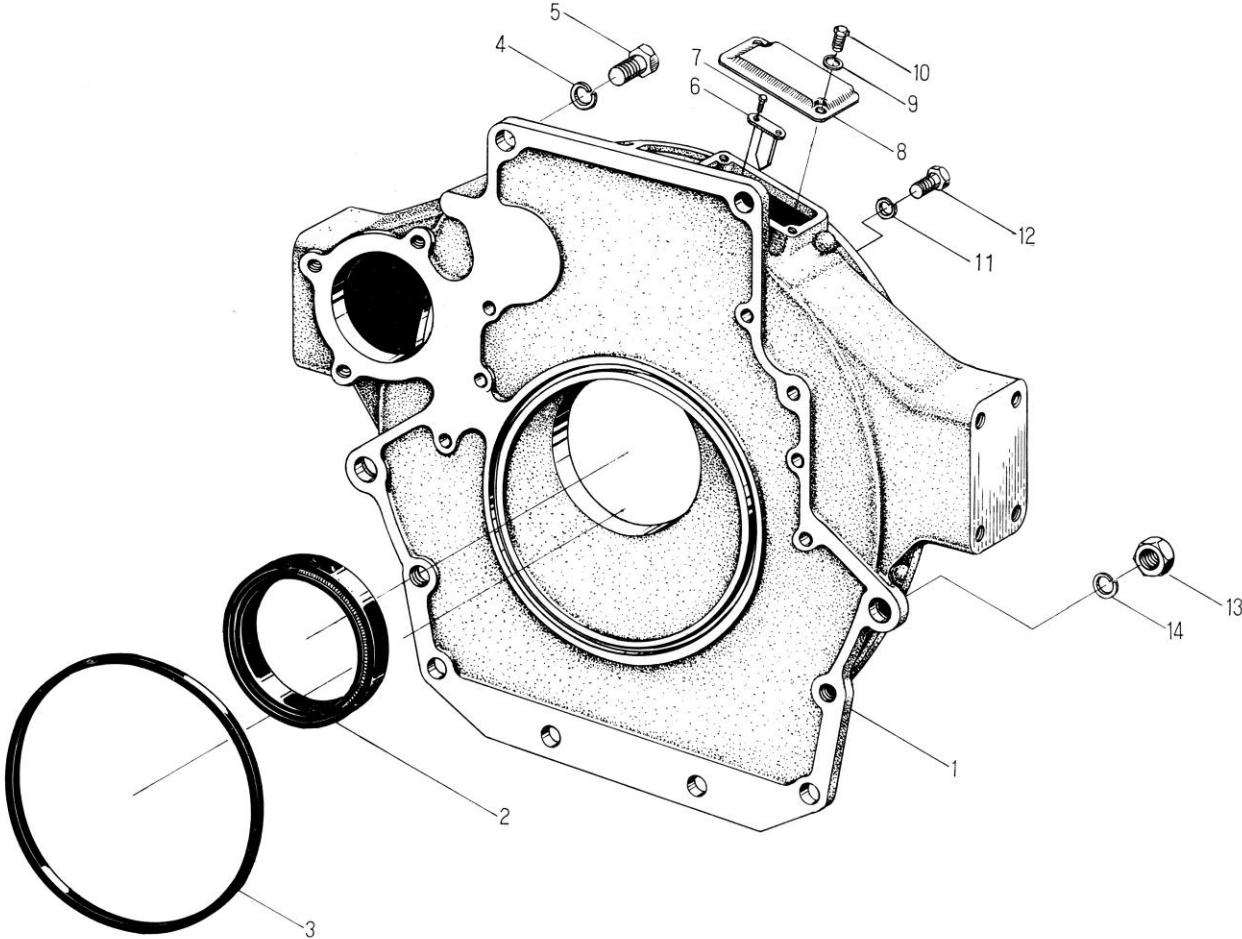


09 后油封壳总成 (一) 09 Rear Oil Sealing Housing Assy (I)

序号 NO.	零件名称	Part Name	零件代号 Drawing No.	数量 QTY.	备 注 Remarks
	后油封壳总成	Rear oil sealing housing assy	6RTF-090000	1	
1	O 型密封圈	O-sealing ring	LR090008	1	
2	油封 105×130×12	Oil sealing 105×130×12	LR090100	1	
3	后油封壳	Rear oil sealing housing	6RTF-090001	1	
4	垫圈 10	Spring washer 10	GB 93-76	7	
5	螺栓 M10×35	Bolt M10×30	GB 21-76	7	
6	转动柴油机齿轮轴	Gear shaft,driving diesel engine	4RTF-090005	1	
7	齿轮轴孔盖板	Cover plate,gear shaft hole	6RTF-090002	1	

注：基础型飞轮壳。依机型不同有多种配置，选择时请注意。

09 飞轮壳总成 (二) 09 Flywheel Housing Assy (II)

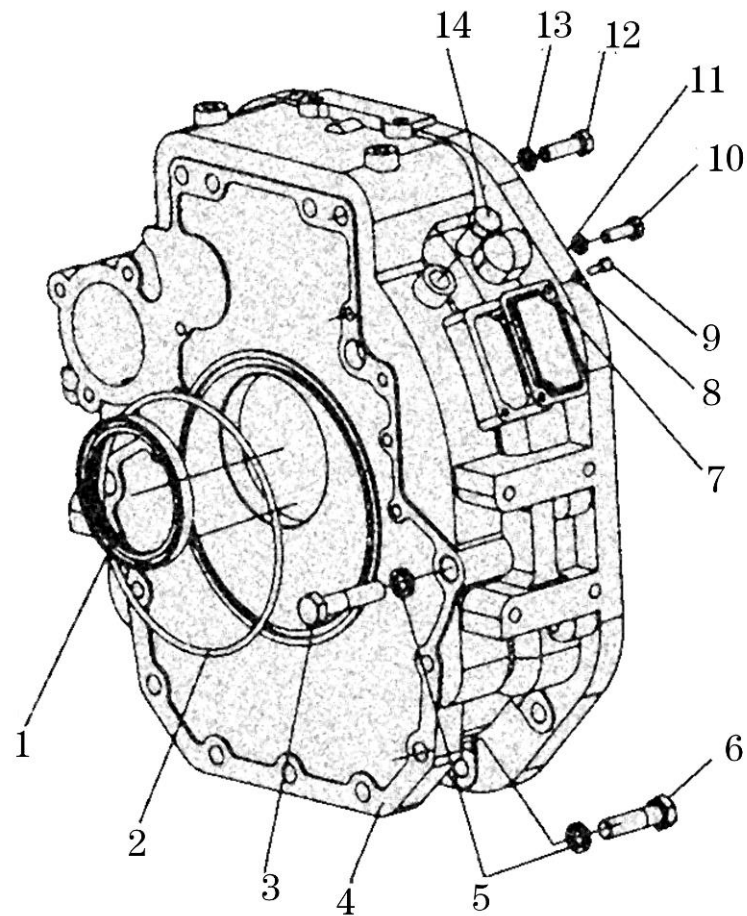


09 飞轮壳总成 (二) 09 Flywheel Housing Assy (II)

序号 NO.	零件名称	Part Name	零件代号 Drawing No.	数量 QTY.	备 注 Remarks
	飞轮壳总成	Flywheel housing assy	6RG6-090000	1	
1	飞轮壳	Flywheel housing	6RG6-090001	1	
2	油封 105×130×12	Oil sealing 105×130×12	LR090100	1	
3	O 型密封圈	O-sealing ring	LR090008	1	
4	垫圈 14	Spring washer 14	GB 93-76	8	
5	螺栓 M14×40	Bolt M14×40	GB 21-76-8-8- Zn·D	8	
6	指 针	Pointer	4RG1-090004	1	
7	螺钉 M4×8	Bolt M4×8	GB65-76- Zn·D	2	
8	检视口盖	Cover,inspection hole	4RG1-090004	1	
9	垫圈 6	Spring washer 6	GB 93-76	2	
10	螺栓 M6×12	Bolt M6×12	GB 29-76- Zn·D	2	
11	垫圈 10	Spring washer 10	GB 93-76	2	
12	螺栓 M10×30	Bolt M10×30	GB 21-76	7	
13	螺母 M16×1.5	Nut M16×1.5	GB 54-76-Y	2	
14	垫圈 16	Spring washer 16	GB 93-76	2	

注：基础型飞轮壳。依机型不同有多种配置，选择时请注意。

09 飞轮壳总成 (三) 09 Flywheel Housing Assy (III)

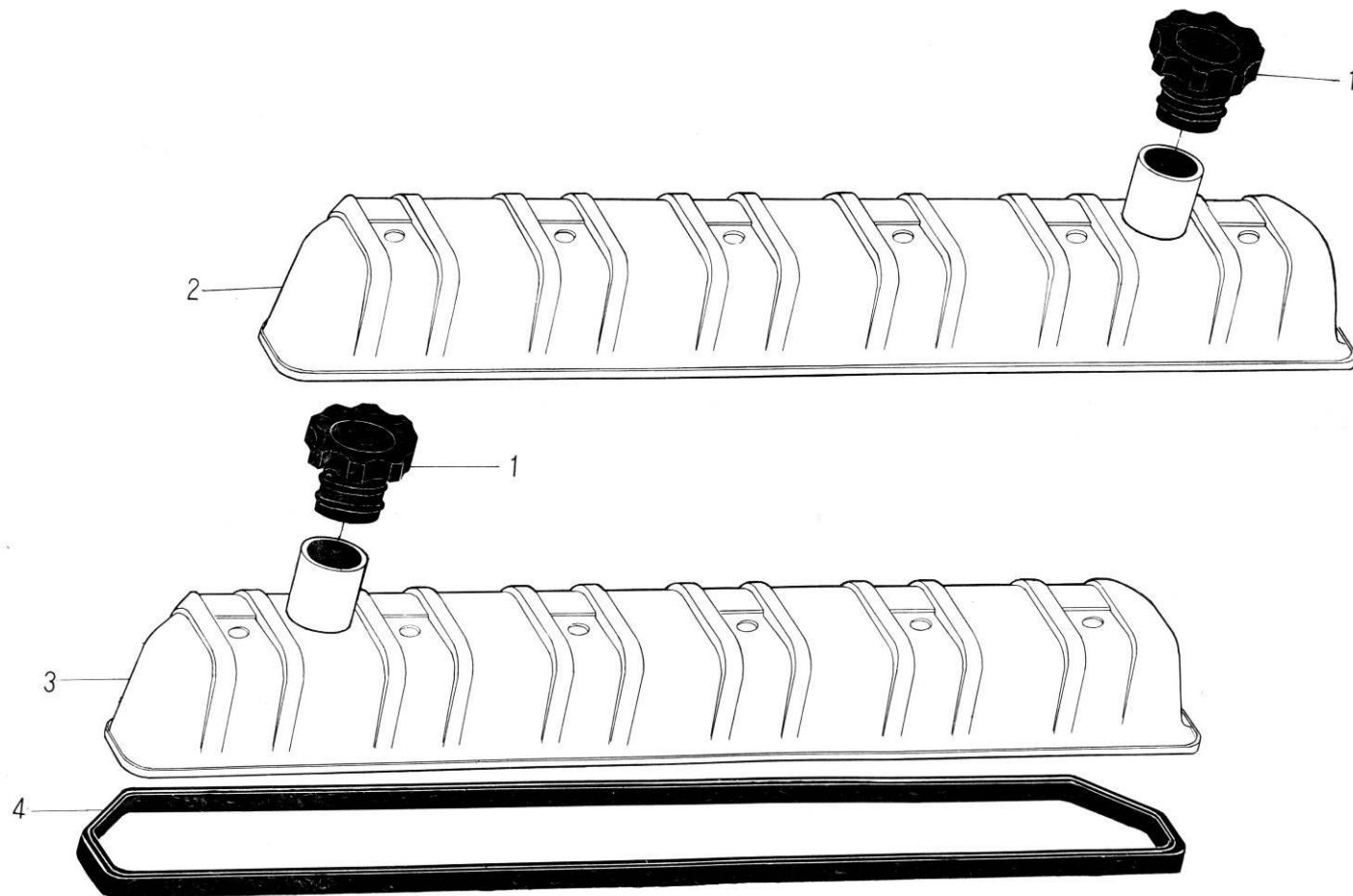


09 飞轮壳总成 (三) 09 Flywheel Housing Assy (III)

序号 NO.	零件名称	Part Name	零件代号 Drawing No.	数量 QTY.	备 注 Remarks
	飞轮壳总成	Flywheel housing assy	6RZWT1-090000		
1	油封 105×130×12	Oil sealing 105×130×12	LR090100	1	
2	O 型密封圈	O-sealing ring	LR090008	1	
3	垫圈 14	Spring washer 14	GB 93-76	2	
4	飞轮壳	Flywheel housing	6RZWT1-090001-1	1	
5	垫圈 16	Spring washer 16	GB/T93-1987	7	
6	螺栓 M16×60-Zn.D	Bolt M16×60-Zn.D	GB/T5783-2000	5	
7	检视口盖	Cover,inspection hole	4RG1-090003	1	
8	垫圈 6	Spring washer 6	GB/T93-1987	2	
9	螺栓 M6×16-Zn.D	Bolt M6×16-Zn.D	GB/T5783-2000	2	
10	螺栓 M10×30-Zn.D	Bolt M10×30-Zn.D	GB/T5783-2000	7	
11	垫圈 10	Spring washer 10	GB/T93-1987	7	
12	螺栓 M14×40-Zn.D	Bolt M14×40-Zn.D	GB/T5783-2000	4	
13	垫圈 14	Spring washer 14	GB/T93-1987	4	
14	螺栓 M18×1.5×20-Zn.D	Bolt M18×1.5×20-Zn.D	GB/T5783-2000	1	

注：基础型飞轮壳。依机型不同有多种配置，选择时请注意。

11 气缸盖罩总成 11 Cylinder Head Hood Assy

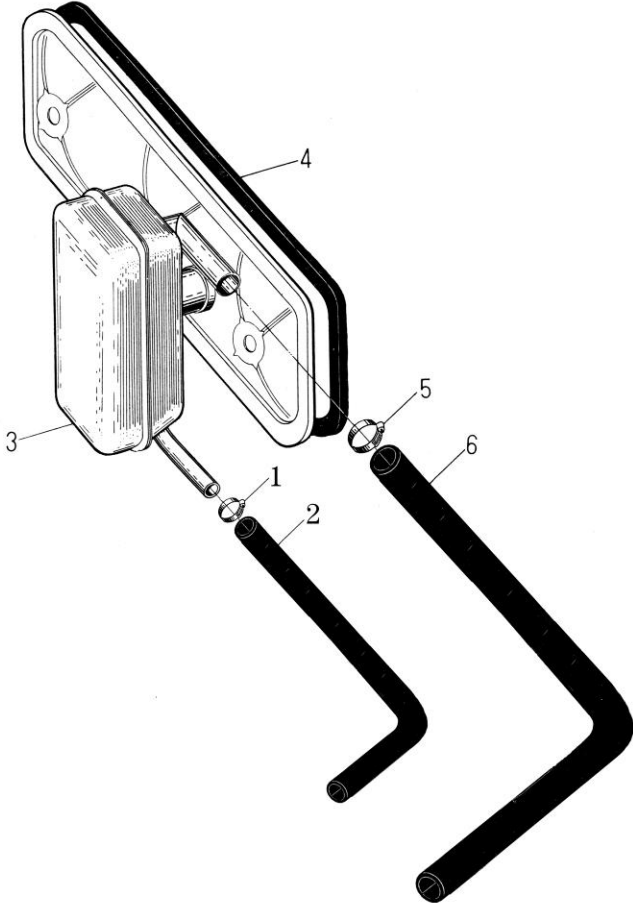


11 气缸盖罩总成 11 Cylinder Head Hood Assy

序号 NO.	零件名称	Part Name	零件代号 Drawing No.	数量 QTY.	备注 Remarks
	气缸盖罩总成	Cylinder head hood assy	6RQ.110000	1	
	气缸盖罩总成	Cylinder head hood assy	6RQ9.110000	1	
1	加油口盖	Oil filling cap	R080015	1	
2	气缸盖罩焊合件	Wseded hood,cylinder head	6RQ9.110100	1	
3	气缸盖罩焊合件	Wseded hood,cylinder head	6RZQ52.110100	1	
4	气缸盖罩密封垫	Sealing gasket,cylinder head hood	L6R110001	1	

12 曲轴箱通风装置总成

12 Crankcase Ventilation Assy

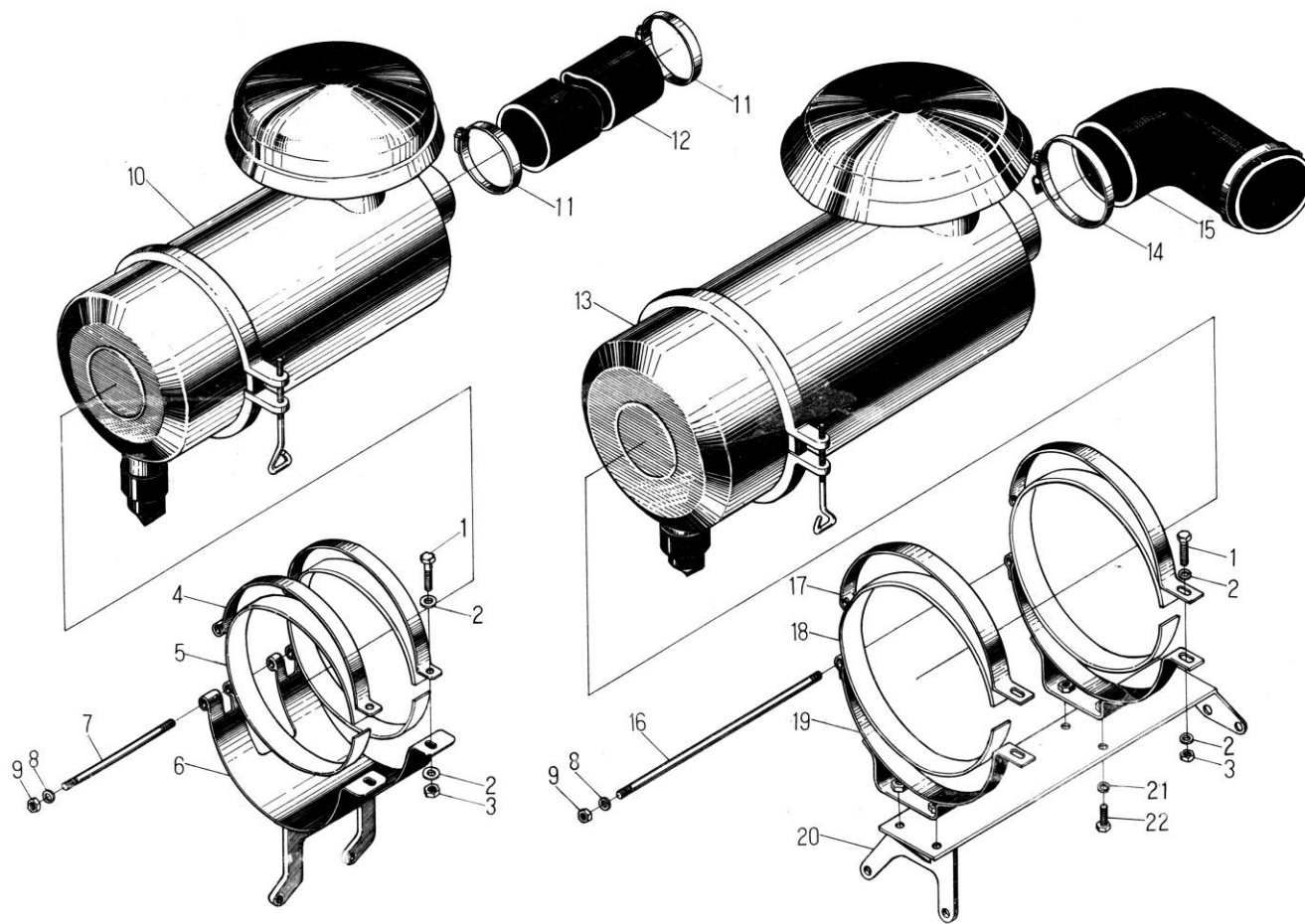


12 曲轴箱通风装置总成

12 Crankcase Ventilation Assy

序号 NO.	零件名称	Part Name	零件代号 Drawing No.	数量 QTY.	备注 Remarks
	曲轴箱通风装置总成	Crankcase ventilation assy	6RQ2·120000	1	
	曲轴箱通风装置总成	C rankcase ventilation assy	6RTF·120000	1	
1	曲轴箱上回油管	Upper oil return pipe,crandcase	R120001-1	1	
2	接头胶管	Connecting rubber hose	R120002	2	
3	分油器与后推杆室盖 部件	Oil-air separator and rear push rod	6RTIII·120100-2FE	1	
4	推杆室盖垫片	Chamber cover assy	6R020009	1	
5	卡箍 (φ22~φ32mm)	Gasket,push rod chamber cover	JK-1A	4	
6	胶管	Hoop(φ22~φ32mm)	6RTIII120003-1	2	
	卡箍 (φ13~φ19mm)	Rubber hose	JK-00	4	
	夹片	Hoop(φ13~φ19mm)	6RTIII120006-1	1	
	通风排气管	Clamp	6RQ2·120007	1	
	通风排气管	Exhaust pipe,ventilation	6RTF·120008	1	
		Exhaust pipe,ventilation			

21 空气滤清器安装总成 21 Air Cleaner Installation Assy



21 空气滤清器安装总成 21 Air Cleaner Installation Assy

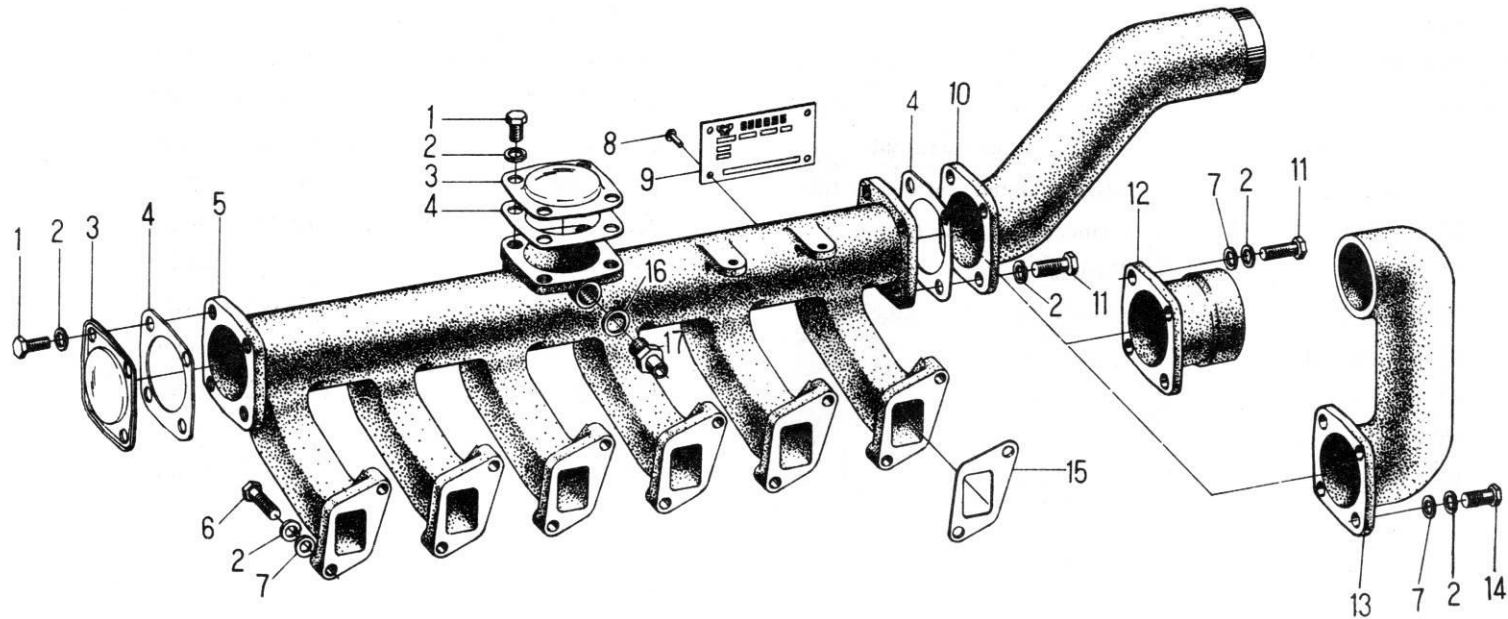
序号 NO.	零件名称	Part Name	零件代号 Drawing No.	数量 QTY.	备注 Remarks
	空气滤清器总成	Air cleaner assy	6RG11-210000-2	1	
	空气滤清器总成	Air cleaner assy	6RG6-210000-2	1	
	空气滤清器卡箍	Hoop,air cleaner	6RG11-210200-2	1	
	空气滤清器支架部件	Bracket assy,air cleaner	6RG6-210200-2	1	
1	螺栓 M10×40	Bolt M10×40	GB 21-76-Zn·D	2	
2	垫圈 10	Washer 10	GB 97-76-Zn·D	4	
	垫圈 10	Washer 10	GB 848-76-Zn·D	4	
3	螺母 M10	Nut M10	GB 51-76-Zn·D	2	
4	卡箍带合件	Clamp with accessories	6RG11-210260	2	
5	空气滤清器衬垫	Pad,air cleaner	6RG11-210002	2	
6	卡箍下托合件	Lower clamp assy	6RG11-210250-2	1	
7	轴 销	Pin rod	6RG11-210204	1	
8	垫圈 8	Washer 8	GB 97-76- Zn·D	2	
	垫圈 8	Washer 8	GB 848-76-Zn·D	2	
9	螺母 M8	Nut M8	GB 51-76- Zn·D	2	
10	空气滤清器	Air cleaner	KW1833A	1	
11	胶管卡箍(φ70~φ89mm)	Rubber hose hoop(φ 70~ φ	JK-4X	2	
12	空气滤清器胶管	89mm)	6RG11-210003A	1	
13	空气滤清器	Rubber hose,air cleaner	KW2139A2	1	
14	拉紧环箍	Air cleaner	6RZQ1-210300	2	
15	空气滤清器胶管	Tighting hose,air cleaner	6RG6-210001-3A	1	
		Pubber hose,air cleaner			

21 空气滤清器安装总成 21 Air Cleaner Installation Assy

序号 NO.	零件名称	Part Name	零件代号 Drawing No.	数量 QTY.	备注 Remarks
16	轴 销	Pin rod	6RG6-210202-1	1	
17	上卡箍	Upper clamp	6RG6-210201-1	2	
18	空气滤清器衬垫	Pad,air cleaner	6RG6-210000-1	2	
19	下卡箍焊接合件	Lower clamp welded assy	6RG6-210250-2	2	
20	空气滤清器支架焊接合件	Welded bracket assy,air cleaner	6RG6-2102060	1	
21	垫圈 10	Spring washer 10	GB 95-76	4	
22	螺栓 M10×25	Bolt M10×25	GB 21-76- Zn-D	4	

注：基础型空气滤清器。依机型不同有多种配置，选择时请注意。

22 进气管总成 (一) 22 Intake Tube Assy (I)



22 进气管总成 (一) 22 Intake Tube Assy (I)

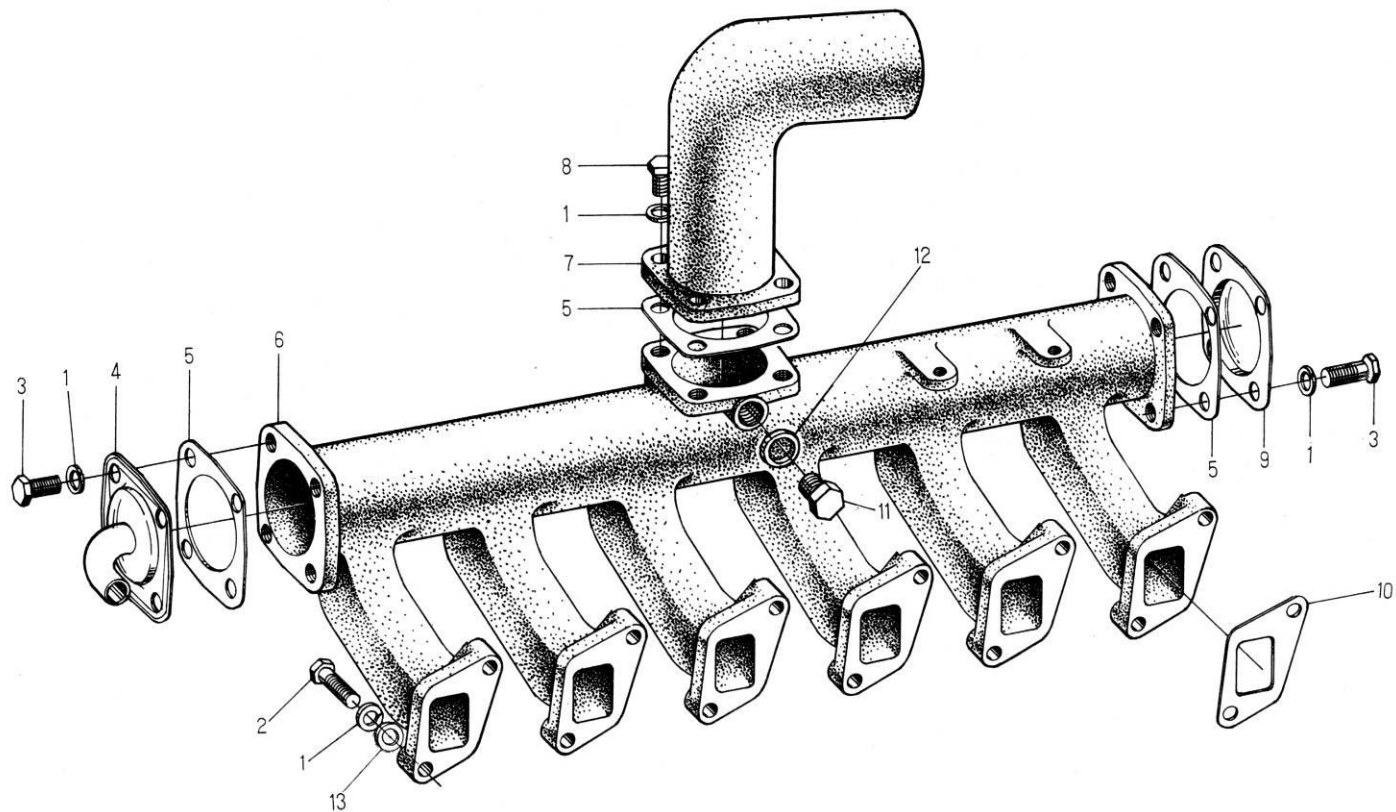
序号 NO.	零件名称	Part Name	零件代号 Drawing No.	数量 QTY.	备 注 Remarks
	进气管总成	Intake tube assy	6RTF-220000-1	1	
	进气管总成	Intake tube assy	6RG11-220000-1	1	
	进气管总成	Intake tube assy	6RQ9-220000	1	
1	螺栓 M10×16	Blot M10×16	GB 21-76- Zn·D	8	
2	垫圈 10	Spring washer 10	GB 93-76	24	
3	进气管盖	Cover,intake tube	6RQ-220007	2	
4	进气管盖垫片	Gasket,intake tube cover	6RQ-220002	3	
5	进气管	Intake tube	6R-220001	1	
	进气管	Intake tube	6RQ-220001	1	
6	螺栓 M10×35	Bolt M10×35	GB 21-76- Zn·D	12	
7	垫圈 10	Washer 10	GB 848-76- Zn·D	16	
8	铆钉 4×6	Rivet 4×6	GB 827-76	4	
9	标 牌	Name plate	LR070009A	1	
	标 牌	Name plate	6RQ9-220026	1	
10	进气连接管	Connecting intake tube	6RTF-220002	1	
11	螺栓 M10×30	Bolt M10×30	GB 21-76- Zn·D	4	
12	进气连接管	Connecting intake tube	6RQ9-220021	1	
13	空气滤清器连接管	Connecting tube to air cleaner	6RG11-220007-3	1	
14	螺栓 M10×25	Bolt M10×25	GB 21-76- Zn·D	4	
15	进气歧管垫片	Gasket,intake manifold	R220003	6	
16	垫 圈	Washer	54-53-485	1	

22 进气管总成 (一) 22 Intake Tube Assy (I)

序号 NO.	零件名称	Part Name	零件代号 Drawing No.	数量 QTY.	备 注 Remarks
17	回气管接头	Joint,return pipe	R220004	1	
	回气管接头合件	Joint assy,return pipe	6RQ2A-220100	1	

注：基础型进气管。依机型不同有多种配置，选择时请注意。

22 进气管总成 (二) 22 Intake Tube Assy (II)

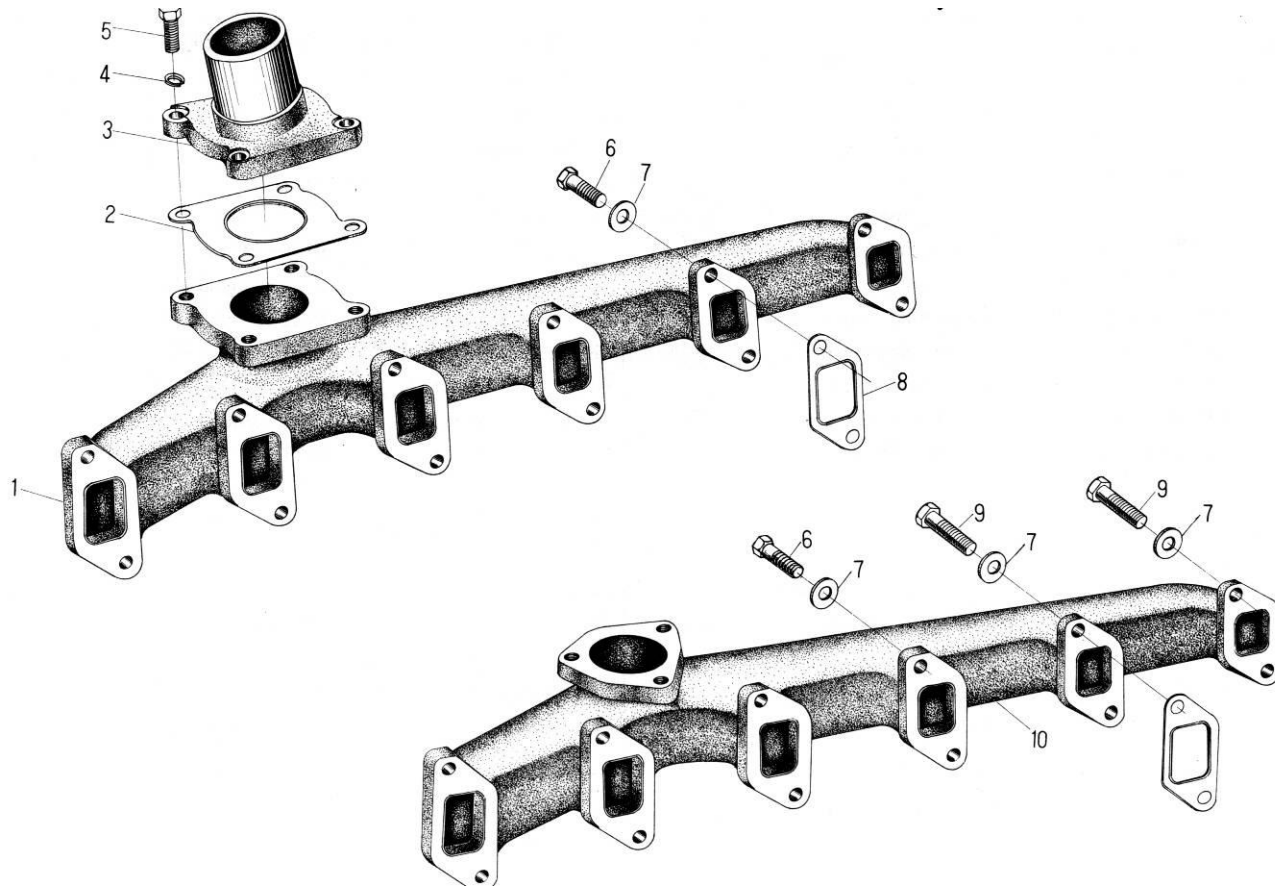


22 进气管总成 (二) 22 Intake Tube Assy (II)

序号 NO.	零件名称	Part Name	零件代号 Drawing No.	数量 QTY.	备 注 Remarks
	进气管总成	Intake tube assy	6RG6-220000-1	1	
1	垫圈 10	Spring washer 10	GB 93-76	24	
2	螺栓 M10×35	Bolt M10×35	GB 21-76-Zn·D	12	
3	螺栓 M10×16	Bolt M10×16	GB 21-76-Zn·D	8	
4	进气管后盖板合件	Rear cover assy,intake tube	6RG6-220100	1	
5	进气管盖垫片	Gasket,intake tube cover	6RQ-220002	3	
6	进气管	Intake tube	6R220001	1	
7	进气接管	Connecting intake tube	6RG6-220004-1	1	
8	螺栓 M10×20	Bolt M10×20	GB 21-76-Zn·D	8	
9	进气管盖	Cover,intake tube	6RQ-220007	2	
10	进气歧管垫片	Cover,intake manifold	R220003	6	
11	进气管螺塞	Screw plug,intake tube	R220006	1	
12	垫 圈	Washer	54-53-485	1	
13	垫圈 10	Washer 10	GB 848-76-Zn·D	12	

注：基础型进气管。依机型不同有多种配置，选择时请注意。

23 排气管总成 23 Exhaust Tube Assy

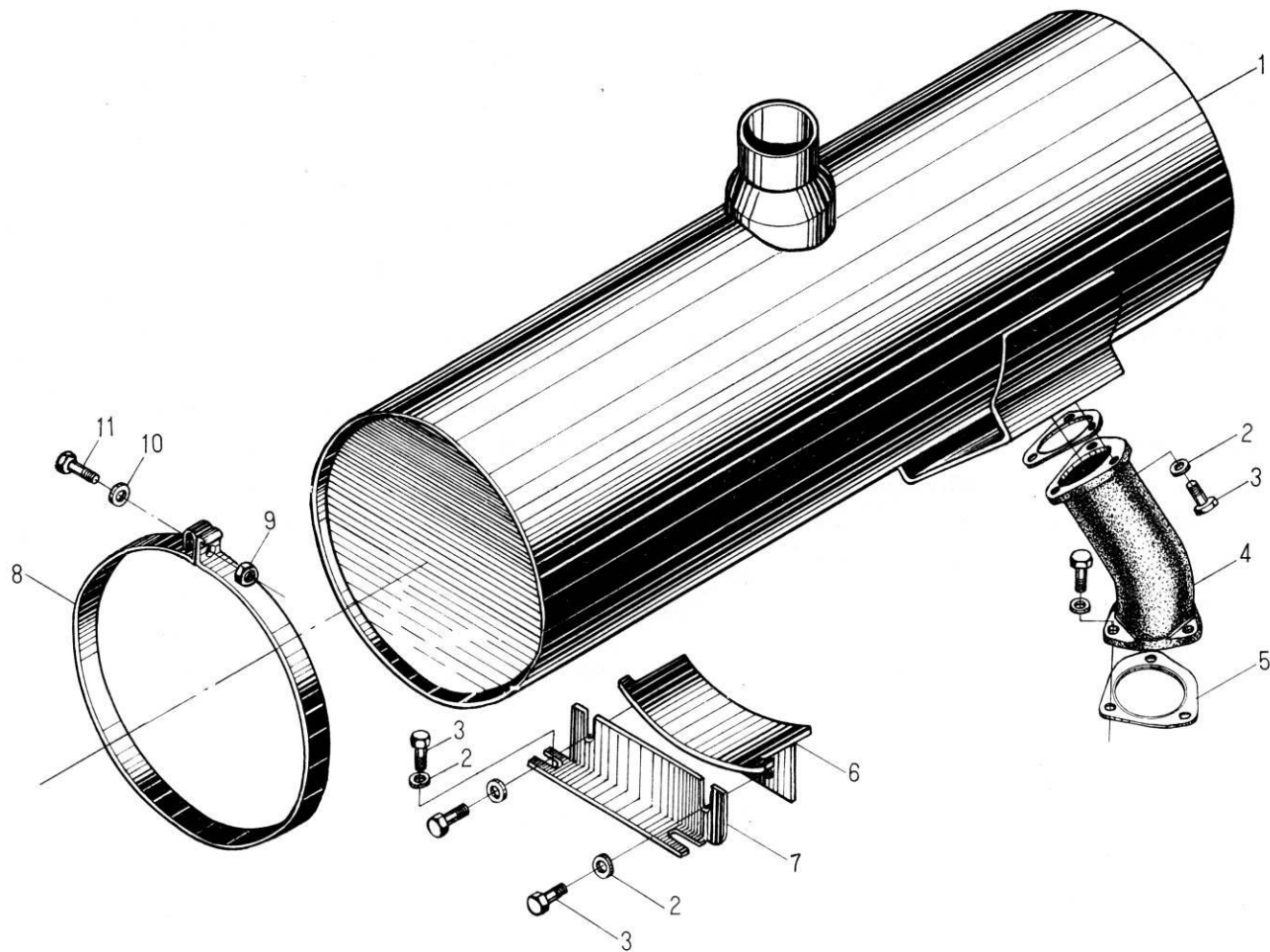


23 排气管总成 23 Exhaust Tube Assy

序号 NO.	零件名称	Part Name	零件代号 Drawing No.	数量 QTY.	备注 Remarks
1	排气管总成	Exhaust tube assy	6RTF-230000-2	1	
	排气管总成	Exhaust tube assy	6RG6-230000	1	
	排气管	Exhaust tube	6RTF-230001-2	1	
2	消声器弯管垫片	Gasket,muffler elbow	6RQ-230003	1	
	消声器弯管垫片	Gasket,muffler elbow	R230003A	1	
3	消声器连接管	Connecting pipe,muffler	6RTF-230004-2	1	
	消声器连接管	Connecting pipe,muffler	6RTF-230004-1	1	
	排气弯管	Exhaust elbow	6RQ2-230004	1	
4	垫圈 12	Spring washer 12	GB 97-76-Zn·D	4	
5	螺栓 M12×30	Bolt M12×30	GB 21-76-Zn·D	4	
6	螺栓 M10×35	Bolt M10×35	GB 21-76-Zn·D	12	
7	垫圈 10	Washer 10	GB 97-76-Zn·D	12	
8	排气歧管垫片	Gasket,exhaust manifold	LR230002A	6	
9	螺栓 M10×40	Bolt M10×40	GB 21-76-Zn·D	2	
10	排气管	Exhaust tube	6RTF-230001-1	1	
	排气管	Exhaust tube	6RTF-230001-1	1	
	排气管	Exhaust tube	6RQ2-230000	1	
	排气管	Exhaust tube	6RQJ-230000	1	
	排气管	Exhaust tube	6RQ-230000	1	

注：基础型排气管。依机型不同有多种配置，选择时请注意。

24 消声器总成 24 Muffler Assy

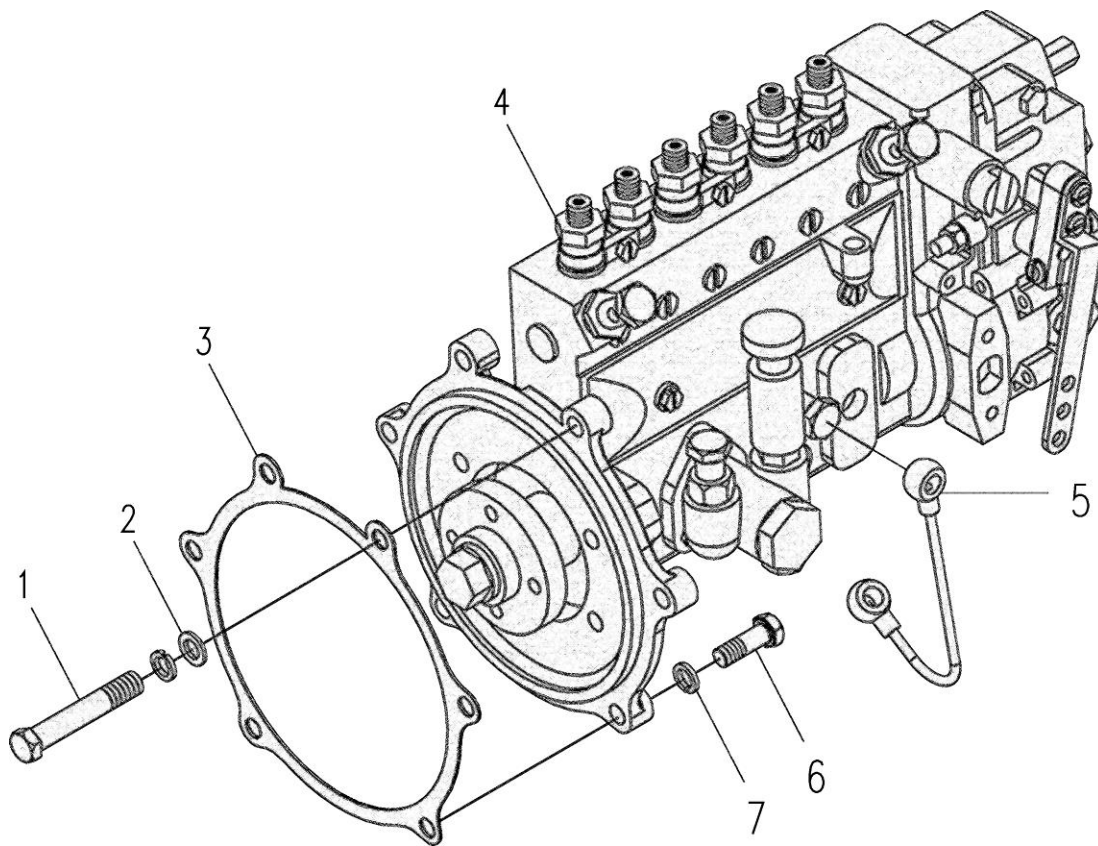


24 消声器总成 24 Muffler Assy

序号 NO.	零件名称	Part Name	零件代号 Drawing No.	数量 QTY.	备注 Remarks
	消声器总成	Muffler assy	6RG6-240000	1	
	消声器托架	Supporting frame,muffler	6RG6-240200-2	1	
1	消声器	Muffler	6RG6-240100	1	
2	垫圈 10	Washer 10	GB 848-76-Zn·D	8	
3	螺栓 M10×20	Bolt M10×20	GB 21-76-Zn·D	8	
4	消声器弯管	Muffler elbow	6RG6-240001	2	
5	消声器弯管垫片	Gasket,muffler elbow	R230003A	1	
6	消声器支撑合件	Muffler supporter	6RG6-240250	2	
7	消声器支撑底板	Bottom supporting plate,muffler	6RG6-240201-2	1	
8	卡箍	Clamp	6RG6-240002	1	
9	螺母 M8	Nut M8	GB 53-76-Zn·D	1	
10	垫圈 8	Washer 8	GB 848-76-Zn·D	1	
11	螺栓 M8×30	Bolt M8×30	GB 21-76-Zn·D	1	

注：基础型消声器。依机型不同有多种配置，选择时请注意。

31 喷油泵安装总成 31 Fuel Injection Pump Installation Assy

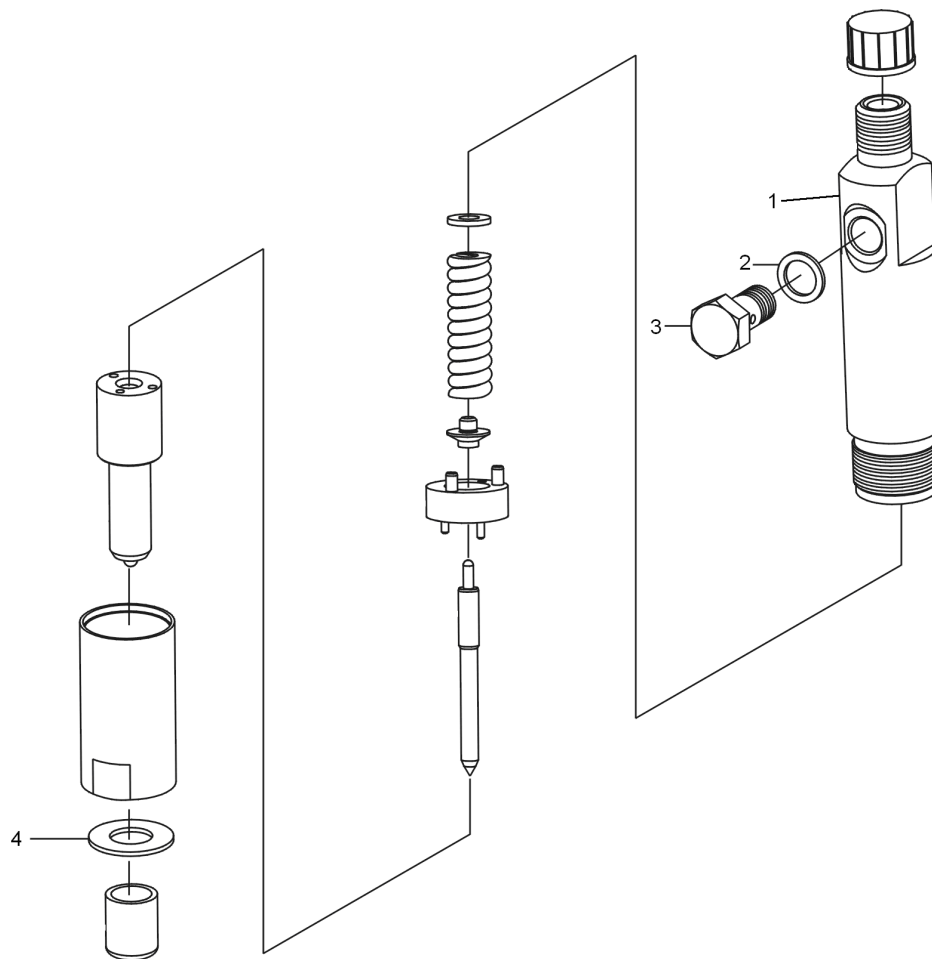


31 喷油泵安装总成 31 Fuel Injection Pump Installation Assy

序号 NO.	零件名称	Part Name	零件代号 Drawing No.	数量 QTY.	备注 Remarks
	喷油泵安装总成	Fuel injection pump installation assy	ZHBF69540Z		
1	螺栓 M10X75	Bolt M10X75	GB/T5782-2000	2	
2	垫圈 10	Spring washer 10	GB/T848-1987	2	
3	喷油泵联接板垫片	Gasket,connecting plate	LR310001	1	
4	喷油泵总成	Fuel injection pump	B6AD85ZT12	1	
5	润滑油管	oil pipe	6RZLD58.310001FE	2	
6	螺栓 M10X35	Bolt M10X35	GB/T5782-2000	4	
7	垫圈 10	Spring washer 10	GB/T93-1987	6	

注：基础型喷油泵。依机型不同有多种配置，选择时请注意。

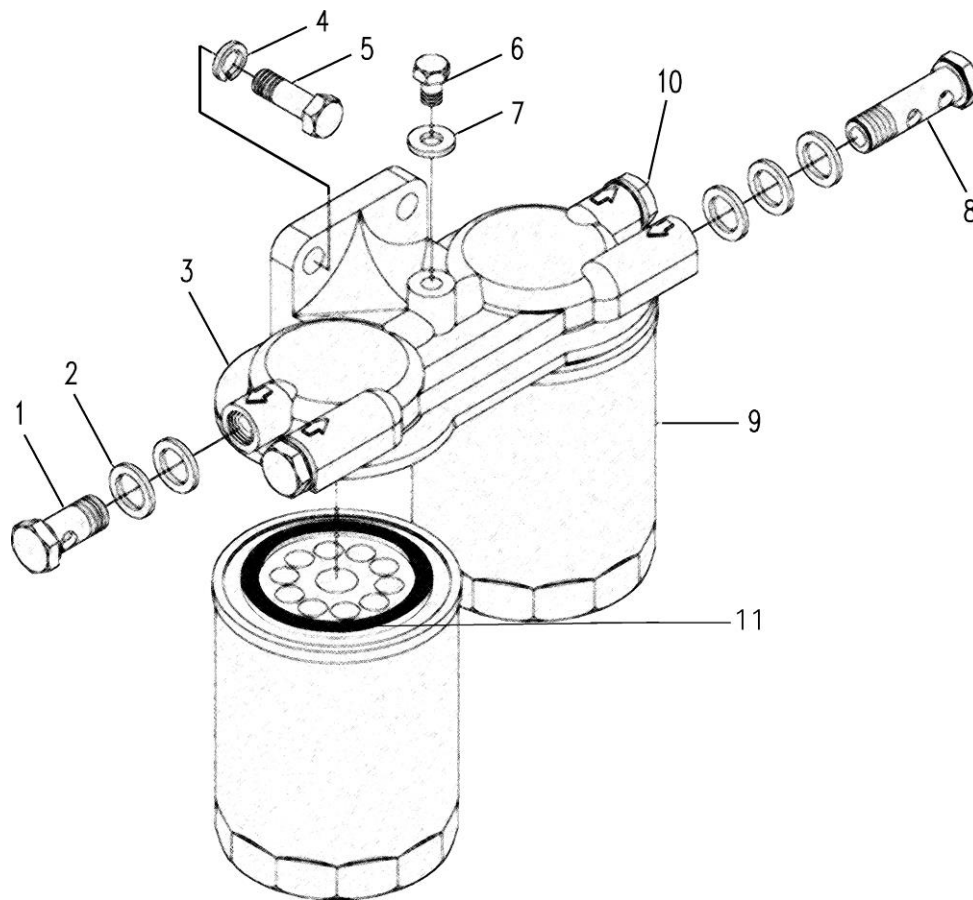
32 喷油器总成 32 Fuel Injector Assy



32 喷油器总成 32 Fuel Injector Assy

序号 NO.	零件名称	Part Name	零件代号 Drawing No.	数量 QTY.	备 注 Remarks
1	喷油器总成	Injector assembly	KBEL-P004M	6	只提供总成
2	垫 圈	Shims	RH.320002	12	
3	回油接头螺钉	Leak-off bleed screw joint	42.19.110A	6	
4	喷油器垫片	Shims	R.320001-FE ·	6	

33 柴油滤清器安装总成 33 Fuel Filter Installation Assy

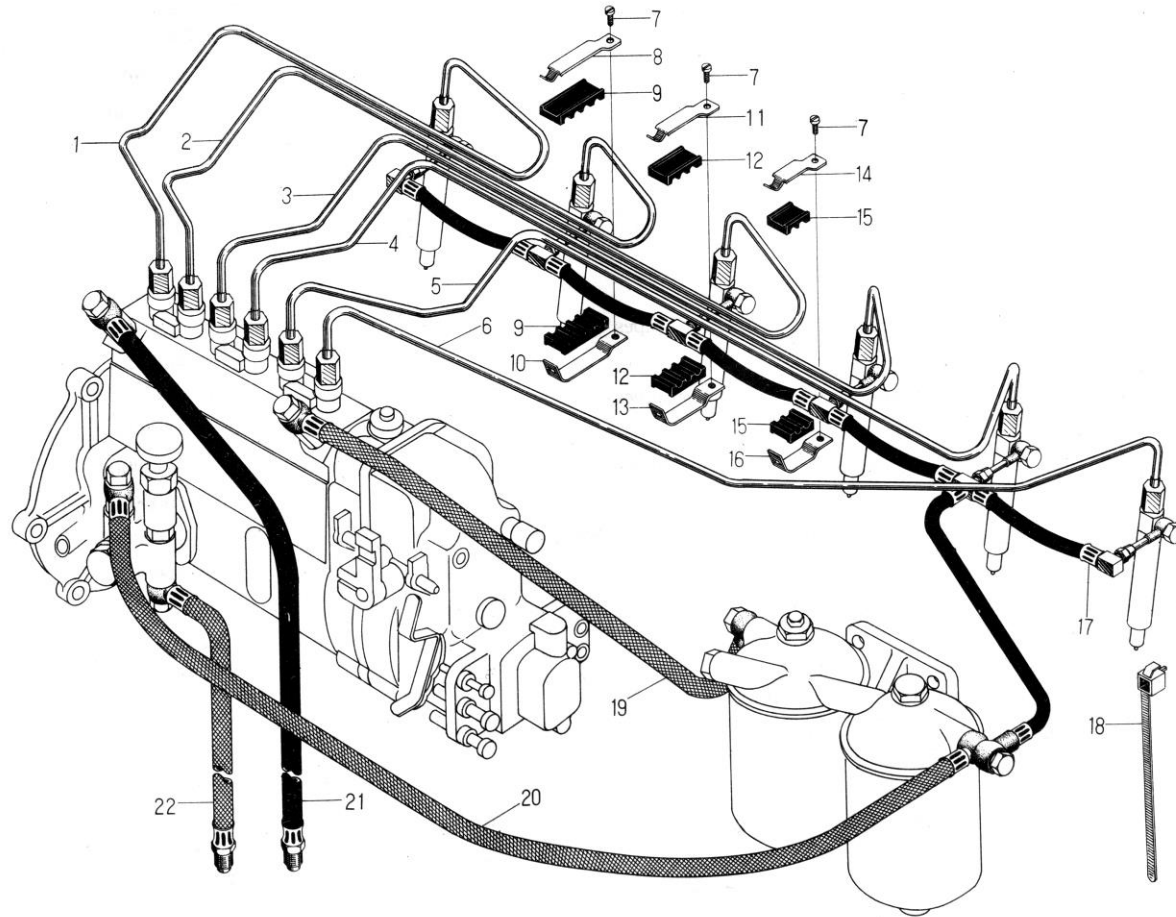


33 柴油滤清器安装总成 33 Fuel Filter Installation Assy

序号 NO.	零件名称	Part Name	零件代号 Drawing No.	数量 QTY.	备注 Remarks
	柴油滤清器安装总成	Fuel filter installation assy	R330000	1	不提供部件，请购买总成
	柴油滤清器总成	Fuel filter assy	CX0810S-0000	1	
1	油管螺栓	Bolt,fuel pipe	C0810A-0011	1	
2	垫圈	Washer	C0810A-0009	7	
3	滤座	Filter seat	CX0810S-0003	1	
4	垫圈 10	Spring washer 10	GB/T93-1987	2	
5	螺栓 M10×28	Bolt M10×28	GB/T5783-2000	2	
6	放气螺塞	Air bleed screw plug	C0708S-0005	1	
7	垫圈	Washer	C0506B-0017	1	
8	放油螺栓	Bolt , fuel pipe	54.18.427	1	
9	旋装式柴油滤清器	Fuel filter	CX0810S	2	
10	螺塞	Screw plug	C0708S1-0004	2	
11	密封垫圈	Sealing washer	4RZT55A.310033FE	1	

34 高压油管总成 35 低压油管总成

34 Fuel Injection Pipes Assy 35 Fuel Low Pressure Pipes Installation Assy



34 高压油管总成 35 低压油管总成

34 Fuel Injection Pipes Assy 35 Fuel Low Pressure Pipes Installation Assy

序号 NO.	零件名称	Part Name	零件代号 Drawing No.	数量 QTY.	备注 Remarks
	高压油管总成	Fuel injection pipes assy	6RZG51.340000-1	1	不提供部分部件，请购买 高压油管总成
			6PY.340000FE	1	
	高压油管总成	Fuel injection pipes assy	L6R340000A	1	
	四管管夹部件	Clamp assy for 4 injection pipes	R340500	2	
	三管管夹部件	Clamp assy for 3 injection pipes	R340600	3	
	二管管夹部件	Clamp assy for 2 injection pipes	R340700	1	
1	第 1 缸高压油管部件	Fuel injection pipe assy, cylinder No.1	6RQA-340100 L6R340100A	2 1	
2	第 2 缸高压油管部件	Fuel injection pipe assy, cylinder No.2	6RQA-340200 L6R340200A	1 1	
3	第 3 缸高压油管部件	Fuel injection pipe assy, cylinder No.3	6RQA-340300 L6R340300A	1 1	
4	第 4 缸高压油管部件	Fuel injection pipe assy, cylinder No.4	6RQA-340400 L6R340400A	1 1	
5	第 5 缸高压油管部件	Fuel injection pipe assy, cylinder No.5	6RQA-340500 L6R340500A	1 1	
6	第 6 缸高压油管部件	Fuel injection pipe assy, cylinder No.6	6RQA-340600 L6R340600A	1 1	
7	螺钉 M4×10	Fuel injection pipe assy, cylinder No.5	GB65-76-Zn·D	2	
8	管夹压板	No.5	R340501	2	
9	橡胶垫板		R340502	4	
10	管夹底板焊接分部件	Fuel injection pipe assy, cylinder	R340550	2	

		No.6 Screw M4×10 Pipe clamp plate Rubber pad Base weldment, clamp plate			
--	--	---	--	--	--

34 高压油管总成 35 低压油管总成

34 Fuel Injection Pipes Assy 35 Fuel Low Pressure Pipes Installation Assy

序号 NO.	零件名称	Part Name	零件代号 Drawing No.	数量 QTY.	备注 Remarks
11	管夹压板	Pipe clamp plate	R340601	1	
12	橡胶垫板	Rubber pad	R340602	2	
13	管夹底板焊接分部件	Base weldment, clamp plate	R340650	1	
14	管夹压板	Pipe clamp plate	R340701	2	
15	橡胶垫板	Rubber pad	R340702	4	
16	管夹底板焊接分部件	Base weldment, clamp plate	R340750	2	
	低压油管总成	Fuel low pressure pipes assy	6RQ2-350000A	1	
	低压油管总成	Fuel low pressure pipes assy	6RQ9-350000	1	
	低压油管总成	Fuel low pressure pipes assy	6RTF-350000-1	1	
	低压油管总成	Fuel low pressure pipes assy	6RG6-350000	1	
	低压油管总成	Fuel low pressure pipes assy	6RG11-350000-1	1	
	低压油管总成	Fuel low pressure pipes assy	6RG13-350000	1	
17	喷油器回油管	Fuel return pipe, injector	6RG35-350400-FE	1	
	喷油器回油管	Fuel return pipe, injector	6RAZC-350400FE	1	
	喷油器回油管	Fuel return pipe, injector	6RG13-350500	1	
18	扎带	Strap	ZDW150×6	2	
19	1号输油管部件 (L=320mm)	No.1 fuel feed pipe assy (L=320mm)	4RTII-350200	1	
	2号输油管部件 (L=450mm)	No.2 fuel feed pipe assy (L=450mm)	3RTII-350200	1	
	4号输油管部件 (L=650mm)	No.4 fuel feed pipe assy (L=650mm)	3RTII-350100	1	

34 高压油管总成 35 低压油管总成

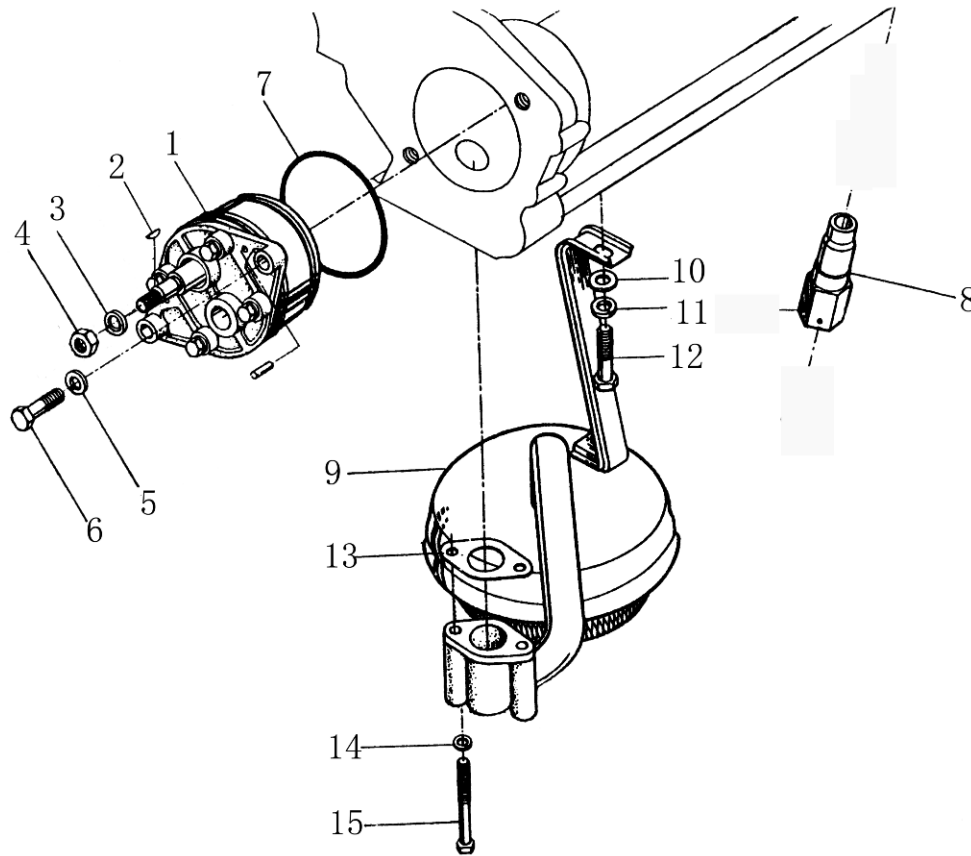
34 Fuel Injection Pipes Assy 35 Fuel Low Pressure Pipes Installation Assy

序号 NO.	零件名称	Part Name	零件代号 Drawing No.	数量 QTY.	备注 Remarks
20	滤清器至喷油泵油管 (L=450mm)	Fuel feed pipe, from filter to injection pump (L=450mm)	CG-R602	1	
	4号输油管部件 (L=650mm)	No.4 fuel feed pipe assy (L=650mm)	3R TII-350100	1	
	5号输油管部件 (L=850mm)	No.5 fuel feed pipe assy (L=850mm)	6R TII-350300	1	
	输油泵——滤清器输油管 (L=450mm)	Fuel feed pipe, from feed pump to filter (L=450mm)	6RQJ-350300	1	
21	输油泵——滤清器油管	Fuel feed pipe, from feed pump to filter	CG-R601	1	
	回油软管	Fuel return pipe	6RQ2-350700-1	1	
	喷油泵回油管部件	Fuel return pipe	RT350500	1	
22	输油管部件 (L=1800mm)	Fuel return pipe assy, injection pump	6RG16-350800	1	
	输油管部件	Fuel feed pipe assy(L=1800mm)	6RQ9-350700	1	
	输油泵进油管	Fuel feed pipe assy	6RQ2-350200A	1	
	7号输油管部件 (L=2850mm)	Fuel inlet pipe, fuel feed pump	6RTIII-350100	1	
	输油管部件 (L=1300mm)	No.7 fuel feed pipe assy (L=2850mm) Fuel feed pipe assy(L=1300mm)	4RG12-350700	1	

注：低压油管根据机型的不同，有多种型号、长度可选。

41 机油泵安装总成 42 机油集滤器总成

41 Oil Pump Installation Assy 42 Oil Suction Strainer Assy

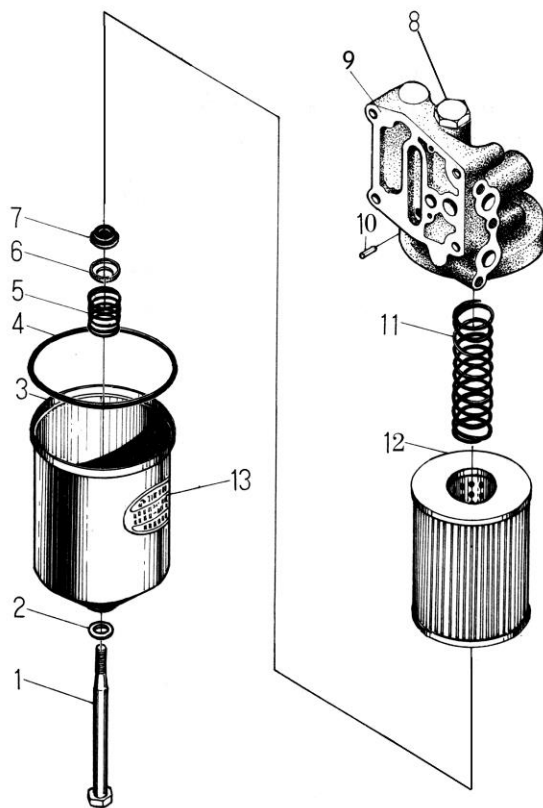


41 机油泵安装总成 42 机油集滤器总成

41 Oil Pump Installation Assy 42 Oil Suction Strainer Assy

序号 NO.	零件名称	Part Name	零件代号 Drawing No.	数量 QTY.	备注 Remarks
	机油泵安装总成	Oil pump installation assy	L6R4100AZ	1	
	机油泵总成	Oil pump assy	4RHZQ.410000	1	
	机油泵体部件	Oil pump body assy	6R410100	1	
	限压阀部件	Pressure relif valve assy	LR412100-2	1	
1	机油泵总成	Oil pump assy	4RHZQ.410000	1	
2	键 C5×12	Flat key C5×12	6R410201-2	2	
3	垫圈 12	Spring washer 12	GB93-76	2	
4	螺栓 M12	Bolt M12	GB52-76	1	
5	螺母 M10	Nut M10	GB93-76	1	
6	螺栓 M10×30	Bolt M10×30	GB21-76	1	
7	O 型密封圈	O-rubber sealing ring	R410001	1	
8	限压阀部件	Pressare relies valve	LR412100	1	
9	集滤器部件	Oil saction strainer	6RG14 420000	1	
10	垫圈 10	Spring washer 10	GB848-76	1	
11	垫圈 10	Spring washer 10	GB93-76	1	
12	螺栓 M8×30	Bolt M8×30	GB21-76	1	
13	垫片	Gasket oil suction pipe flange	R420001	1	
14	垫圈 8	Spring washer 8	GB93-76	2	
15	螺栓 M8×25	Bolt M8×25	GB21-76	2	

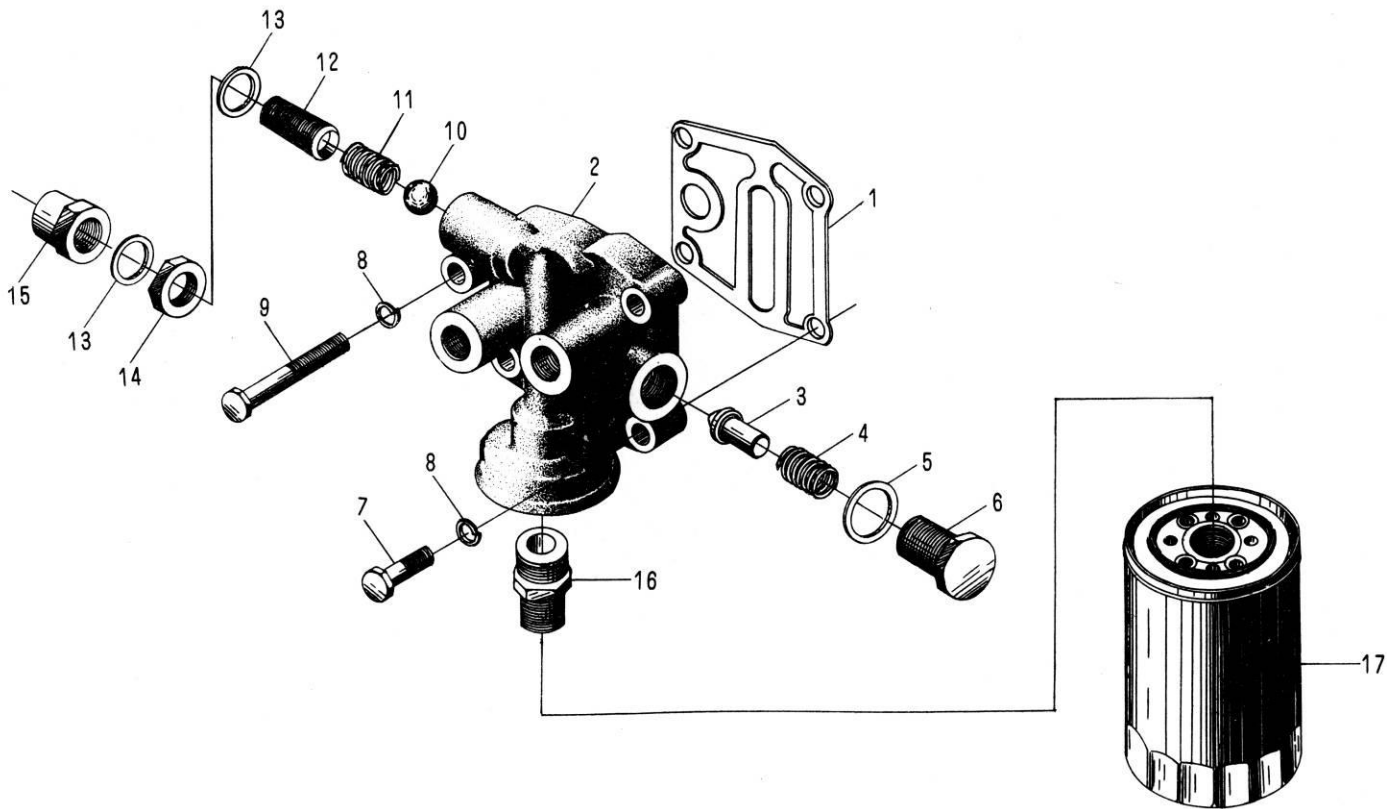
43 机油滤清器安装总成 (一) 43 Oil Filter Installation Assy (I)



43 机油滤清器安装总成 (一) 43 Oil Filter Installation Assy (I)

序号 NO.	零件名称	Part Name	零件代号 Drawing No.	数量 QTY.	备注 Remarks
	机油滤清器安装总成	Oil filter installation assy	6RQ2A-4300AZ	1	
	机油滤清器安装总成	Oil filter installation assy	6RQJ-4300AZ	1	
	机油滤清器安装总成	Oil filter installation assy	6RG6-4300AZ	1	
	机油滤清器总成	Oil filter assy	J1012A-0000	1	
	J1018 机油滤清器	J1018 oil filter	J1018A-0	1	
1	拉杆	Pull rod	J1012A-0016	1	
2	垫圈	Washer	J1012A-0017A	1	
3	外罩部件	Outer hood assy	J1012A-0100A	1	
4	外罩密封圈	Sealing ring, outer hood	J1012A-0008B	1	
5	压缩弹簧	Compression spring	J1012A-0020	1	
6	托座	Support	J1012A-0019	1	
7	密封圈	Sealing ring	J1012A-0018	1	
8	溢油阀螺塞	Screw plug, overflow valve	J1012A-0006	1	
9	底座	Bottom seat	J1012A-0011A	1	
10	限位销	Pin	J1012A-0010	1	
11	支承弹簧	Supporting spring	J1012-0003	1	
12	机油滤芯部件	Oil filter element assy	J1012-0100	1	
13	说明牌	Notice plate	J1012A-0021	1	

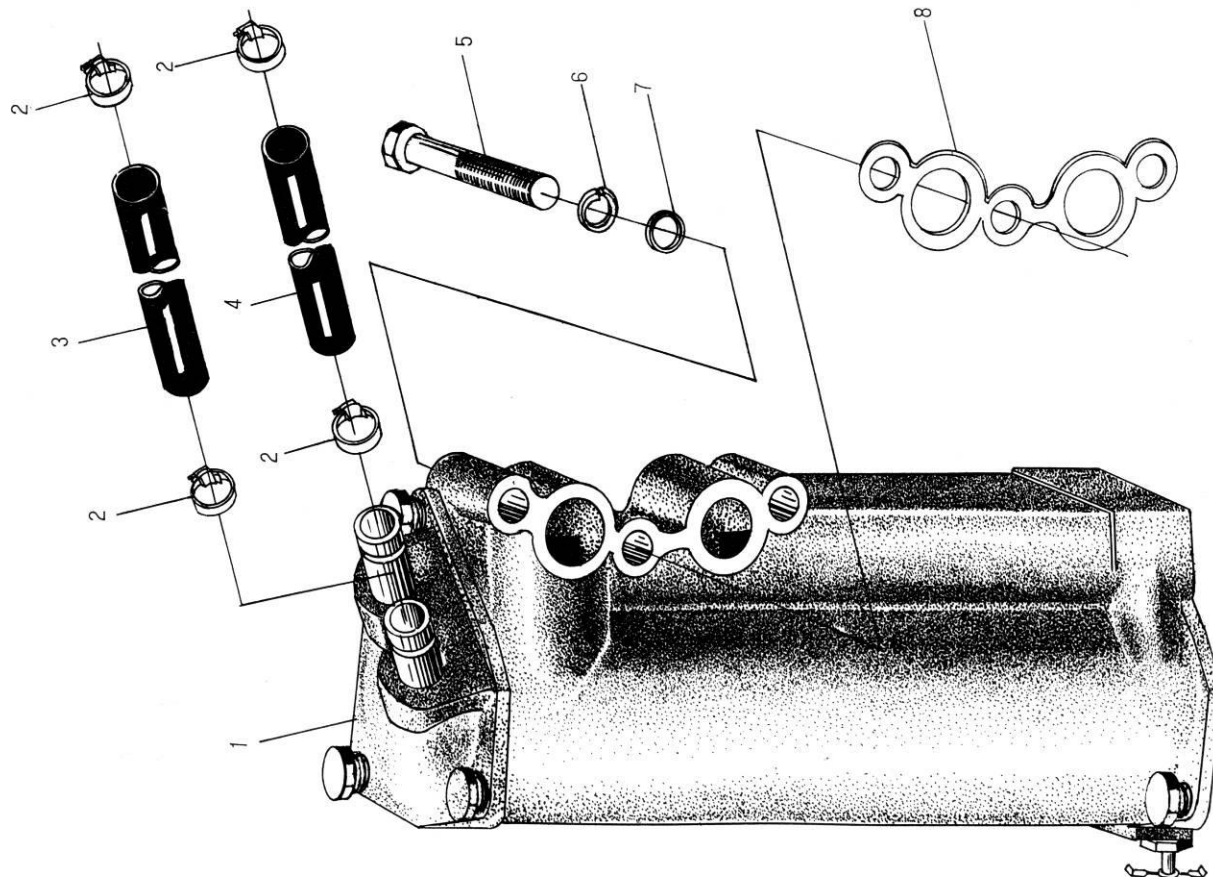
43 机油滤清器安装总成 (二) 43 Oil Filter Installation Assy (II)



43 机油滤清器安装总成 (二) 43 Oil Filter Installation Assy (II)

序号 NO.	零件名称	Part Name	零件代号 Drawing No.	数量 QTY.	备 注 Remarks
	机油滤清器总成	Oil filter assy	6RTF-430000-1	1	
	机油滤清器底座部件	Bottom assy, oil filter	6RTF-430100-1	1	
1	机滤底座垫片	Bottom gasket	R430001	1	
2	机油滤清器底座	Oil filter bottom	6RTF-430101-1	1	
3	冷却器旁通阀体	Bypass valve body, oil cooler	R430111	1	
4	冷却器旁通阀弹簧	Bypass valve spring, oil cooler	6RTF-430102	1	
5	冷却器旁通阀垫圈	Bypass valve washer, oil cooler	R430113	1	
6	冷却器旁通阀座	Bypass valve seat, oil cooler	L6RTIII-430114	1	
7	螺栓 M10×40	Bolt M10×40	GB22-76	2	
8	垫圈 10	Spring washer 10	GB93-76	4	
9	螺栓 M10×80	Bolt M10×40	GB22-76	1	
10	钢球φ15mm	Ball φ15mm	GB308-84	1	
11	安全阀弹簧	Spring, safty valve	54-06-413	1	
12	主油道限压阀座	Pressure relief valve seat, main oil	L6RTIII-430109	1	
13	垫片	passage	A06-14	2	
14	锁紧螺母	Gasket	54-06-467	1	
15	主油道限压阀螺母	Check nut	RTF-430118	1	
16	中心接头	Pressure relief valve nut, main oil	RTF-430116-1	1	
17	旋装式机油滤清器	passage Central joint Oil filter, screw mounting type	JX0818A	1	

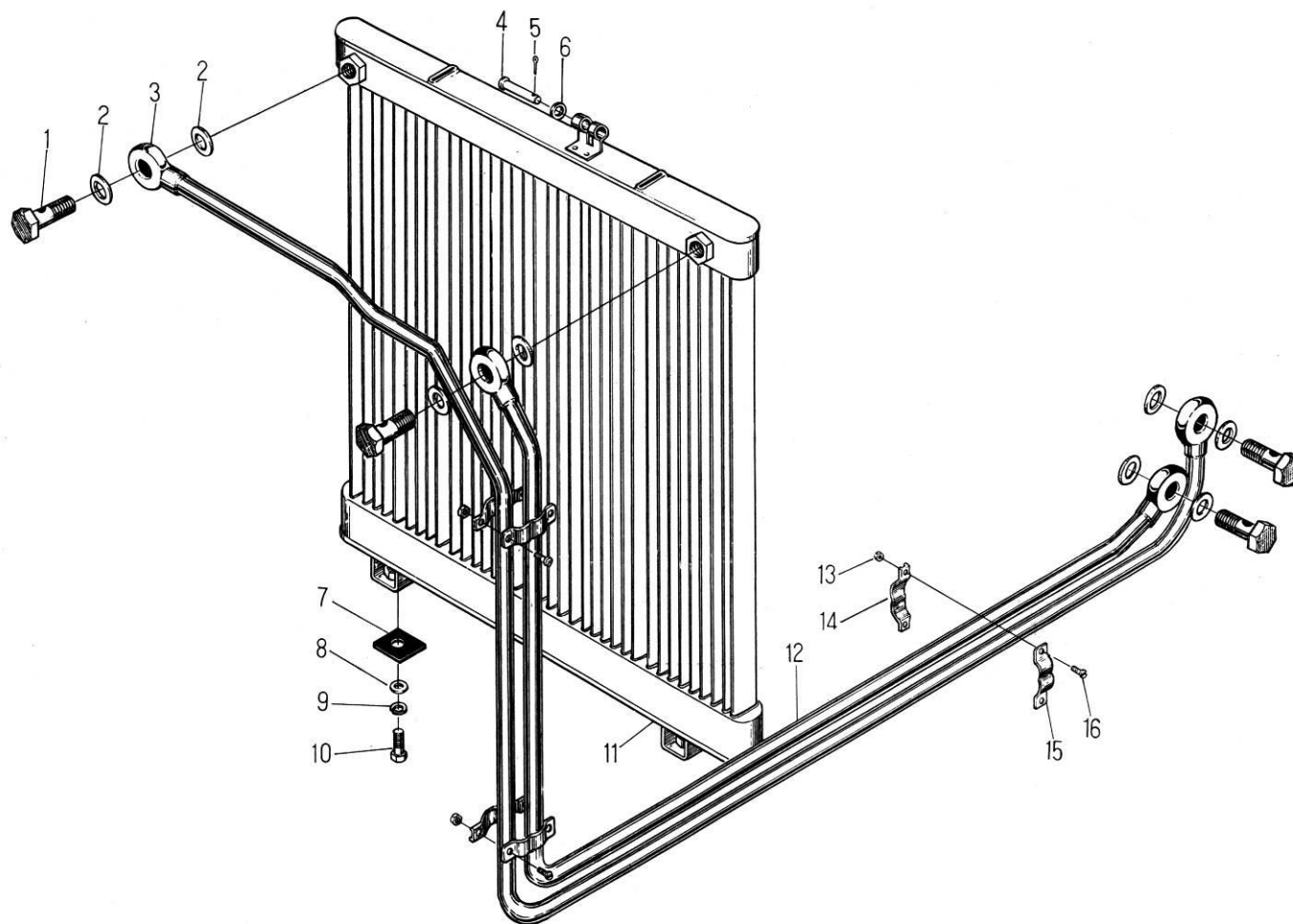
45 机油冷却器安装总成 45 Oil Cooler Installation Assy



45 机油冷却器安装总成 45 Oil Cooler Installation Assy

序号 NO.	零件名称	Part Name	零件代号 Drawing No.	数量 QTY.	备注 Remarks
	机油冷却器安装总成	Oil cooler installation assy	6RG6-4500AZ	1	
1	机油冷却器总成	Oil cooler assy	6RG6-450000	1	
2	卡箍 (φ22 ~ φ32mm)	Hoop (φ22 ~ φ32mm)	JK-1A	4	
3	机油冷却器回水胶管	Water return rubber hose, oil cooler	6R450004A	1	
4	机油冷却器进水胶管	Water inlet rubber hose, oil cooler	4R530003A	1	
5	螺栓 M10×65	Bolt M10×65	GB21-76-Zn·D	3	
6	垫圈 10	Spring washer 10	GB93-76	3	
7	垫圈 10	Washer 8	GB848-76-Zn·D	3	
8	垫片	Gasket	R450002	1	

46 机油散热器及管路总成 46 Oil Radiator and Pipe Assy



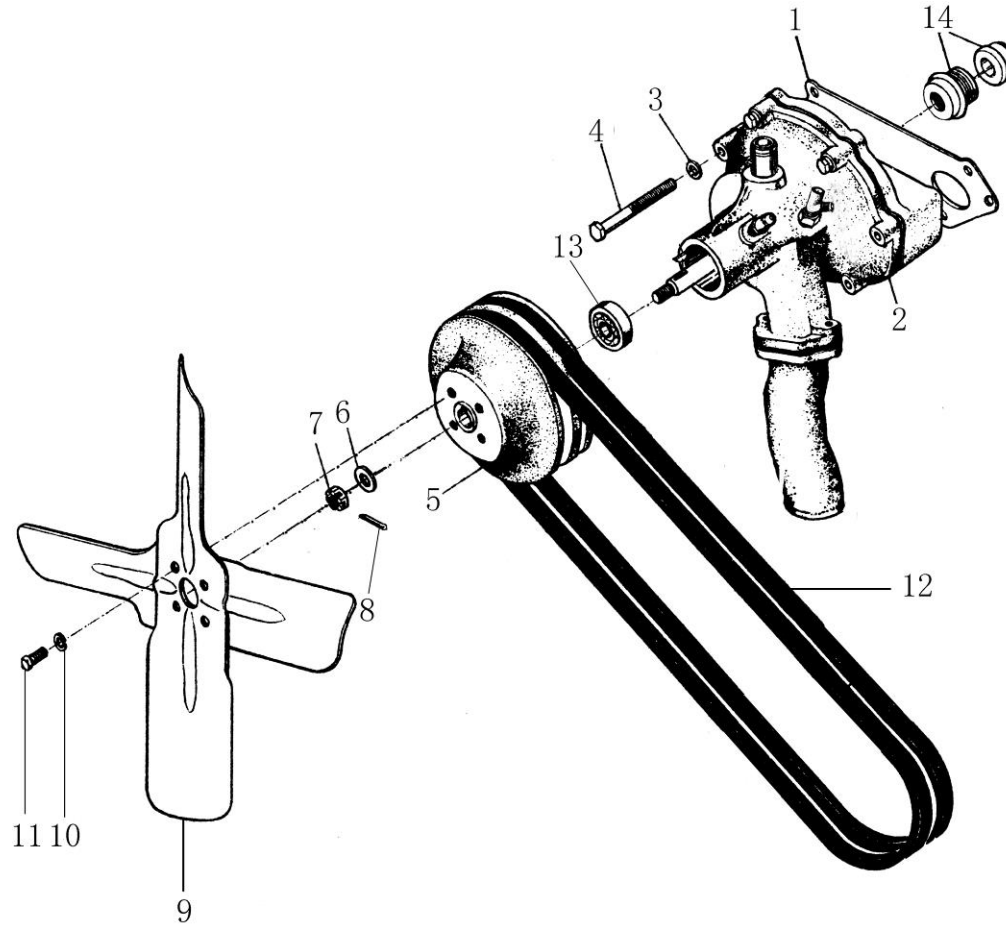
46 机油散热器及管路总成 46 Oil Radiator and Pipe Assy

序号 NO.	零件名称	Part Name	零件代号 Drawing No.	数量 QTY.	备注 Remarks
	机油散热器及管路总成	Oil radiator and pipe assy	6RTF-460000-1	1	
	管夹总成	Pipe clamp assy	6RTF-460400	3	
1	锁紧螺栓	Locking bolt	54-08-406	4	
2	密封圈	Sealing ring	54-08-407	8	
3	散热器进油管部件	Oil inlet pipe assy, radiator	6RTF-460300-1	1	
4	销轴 B8×35	Pin B8×35	GB882-76	1	
5	销 3×16	Pin 3×16	GB91-76	1	
6	垫圈 8	Washer 8	GB95-76	1	
7	密封圈	Sealing ring	54-08-407	8	
8	垫圈 10	Washer 10	GB95-76	2	
9	垫圈 10	Spring washer 10	GB93-76	2	
10	螺栓 M10×25	Bolt M10×65	GB21-76	2	
11	机油散热器总成	Oil radiator assy	6RTF-460100	1	
12	散热器出油管部件	Oil outlet pipe assy,radiator	6RTF-460200-1	1	
13	螺母 M5	Nut M5	GB39-76	6	
14	下夹片	Clamp, lower half	6RTF-460402	3	
15	上夹片	Clamp, upper half	6RTF-460401	3	
16	螺钉 M5×14	Screw M5×14	GB65-76	6	

注：基础型散热器。依机型不同有多种配置，选择时请注意。

51 水泵安装总成 52 风扇及风扇带总成

51 Water Pump Installation Assy 52 Fan and Fan Belt Assy

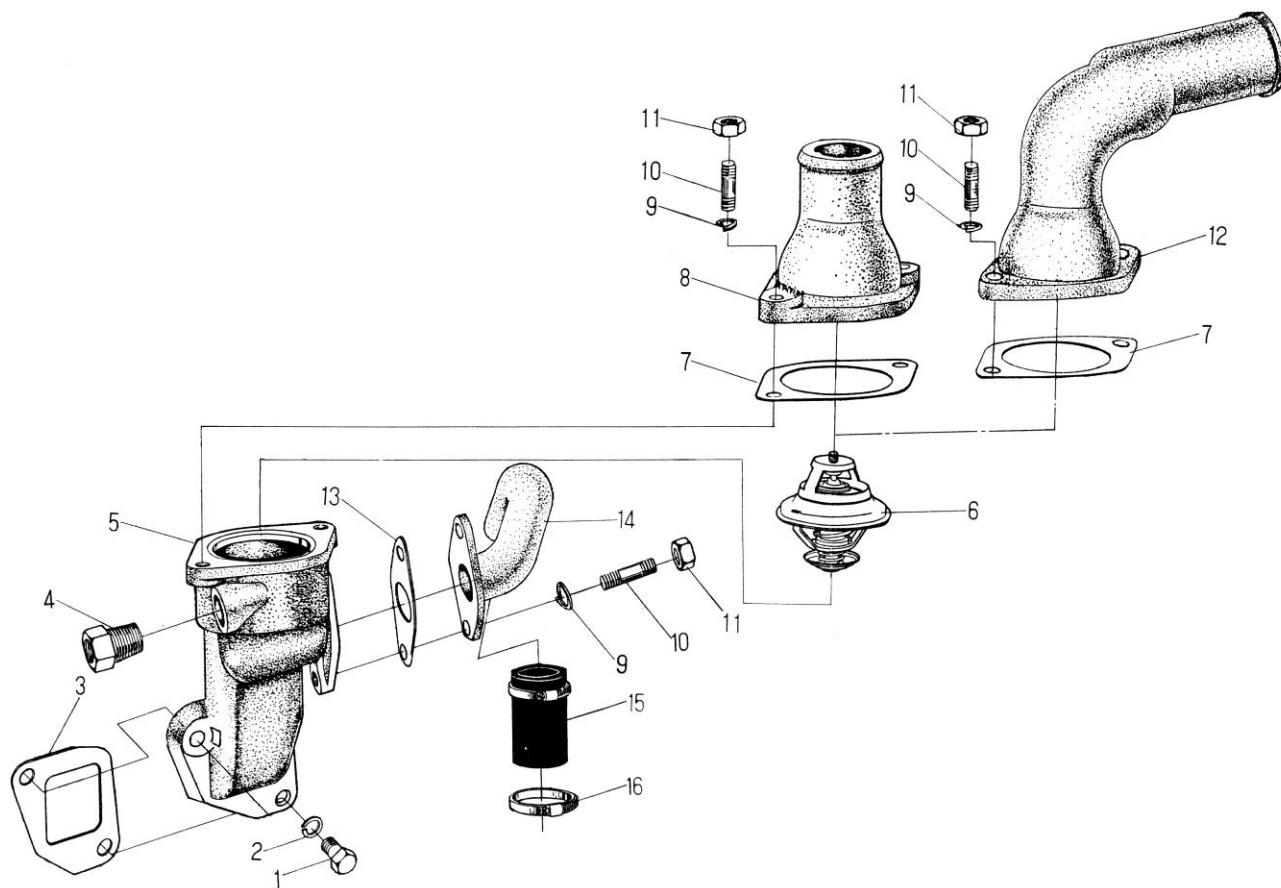


51 水泵安装总成 52 风扇及风扇带总成

51 Water Pump Installation Assy 52 Fan and Fan Belt Assy

序号 NO.	零件名称	Part Name	零件代号 Drawing No.	数量 QTY.	备注 Remarks
	水泵安装总成	Water pump installation assy	6RQ2A-510000-2	1	
	风扇后盖及皮带轮总成	Fan and pulley assy	6RT3 520000	1	
1	水泵垫片	Gask,water pump housing	6RTF 510003AZ	1	
2	水泵部件	Water pump assy	6RT12 510000	1	
3	垫圈 10	Spring washer 10	GB 93-76	6	
4	螺栓 M10×85	Bolt M10×85	GB 21-76	4	
5	皮带轮	Belt pulley,water pump	3R52 0002	1	
6	垫圈 12	Spring washer 8	GB 95-76	1	
7	螺母 M12×1.25	Nnt M12×1.25	GB 59-76	1	
8	销 3×25	Pin 3×25	GB 91-76	1	
9	风扇部件	Fan	6RTIII 520100	1	
	风扇部件	Fan	Z-490-64-42-7	1	
	风扇部件	Fan	6RQ.520100	1	
10	垫圈 8	Spring washer 8	GB 93-76	4	
11	螺栓 M8×20	Bolt M 8×20	GB 21-76	4	
12	皮带	Blet	6RTF.520001	1	
	皮带	Blet	6RTIII 520001	1	
	皮带	Blet	6RQ12.520001-2	1	
	皮带	Blet	6RQ12.520001	1	
13	轴承	Bearing	GB278-82	2	
14	水封	Water seal	II17-00	1	

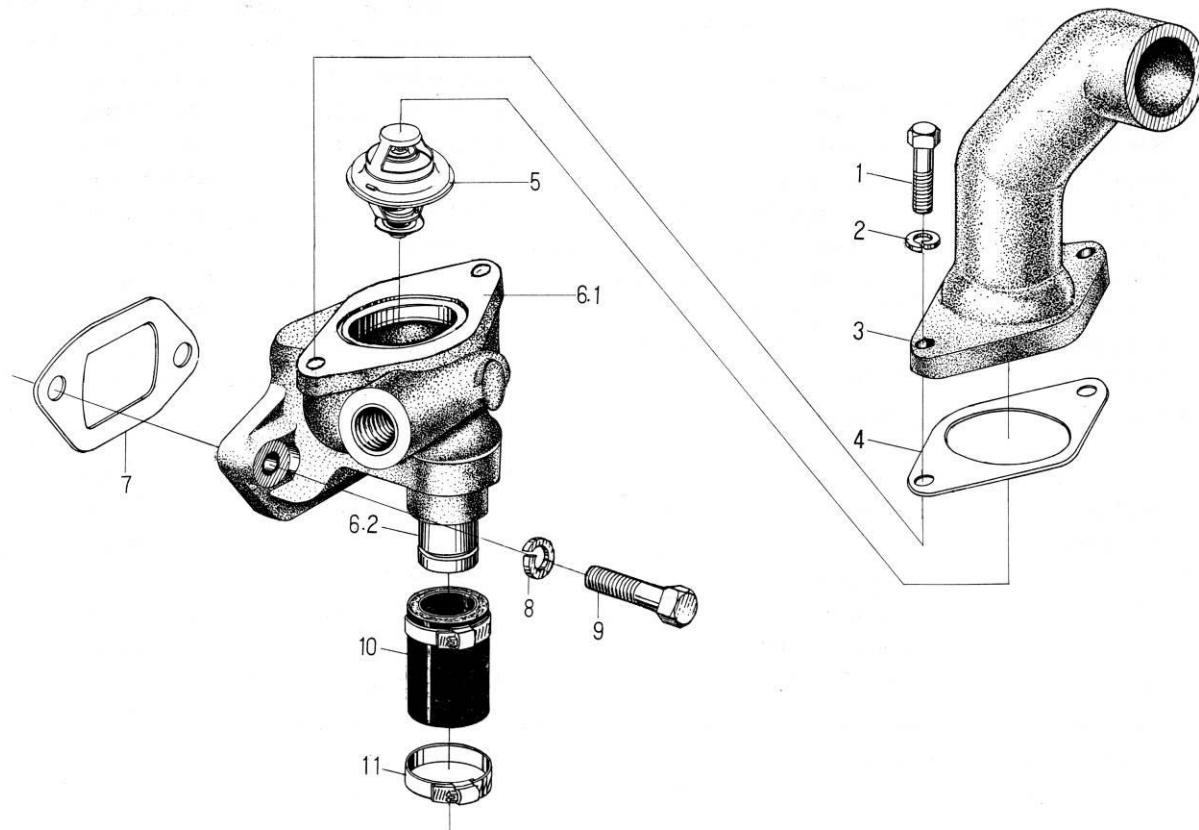
53 节温器总成 (一) 53 Thermostat Assy (I)



53 节温器总成 (一) 53 Thermostat Assy (I)

序号 NO.	零件名称	Part Name	零件代号 Drawing No.	数量 QTY.	备注 Remarks
	节温器总成	Thermostat assy	6RQ2A-530000	1	
1	螺栓 M10×30	Bolt M10×30	GB 21-7-Zn·D	1	
2	垫圈 10	Spring washer 10	GB 93-76	2	
3	螺栓 M10×55	Bolt M10×55	GB 22-76-Zn·D	1	
4	节温器体垫片	GasjetMthermostat housing	6RTIII-530004	1	
5	水温表传感器总成	Sensor assy ,water thermometer	3825C-010	1	
6	水温表传感器总成	Sensor assy ,water thermometer	3825C-010/12V3/8"	1	
7	节温器壳体	Thermostat housing	6RQ2A-530021	1	
8	蜡式节温器	Thermostat	1039-76-X	1	
9	节温器盖垫片	Gasket , thermostat cap	6RTIII-530002	1	
10	节温器盖	Cap , thermostat	6RQJ-530001	1	
11	垫圈 8	Spring washer 8	GB 93-76	2	
12	螺柱 M8×20	Stud M8×20	GB 899-76-Zn·D	2	
13	螺母 M8	Nut M8	GB 52-76-Zn·D	2	
14	回水接头	Water return adaptor	6RQ2A-530230	1	
15	水循环水管	Small circulation water pipe	6RQ2A-530024	1	
16	胶管水箍 (φ22 ~ φ32mm)	Rubber hose hoop (φ22 ~ φ32mm)	JK-1A	2	

53 节温器总成 (二) 53 Thermostat Assy (II)

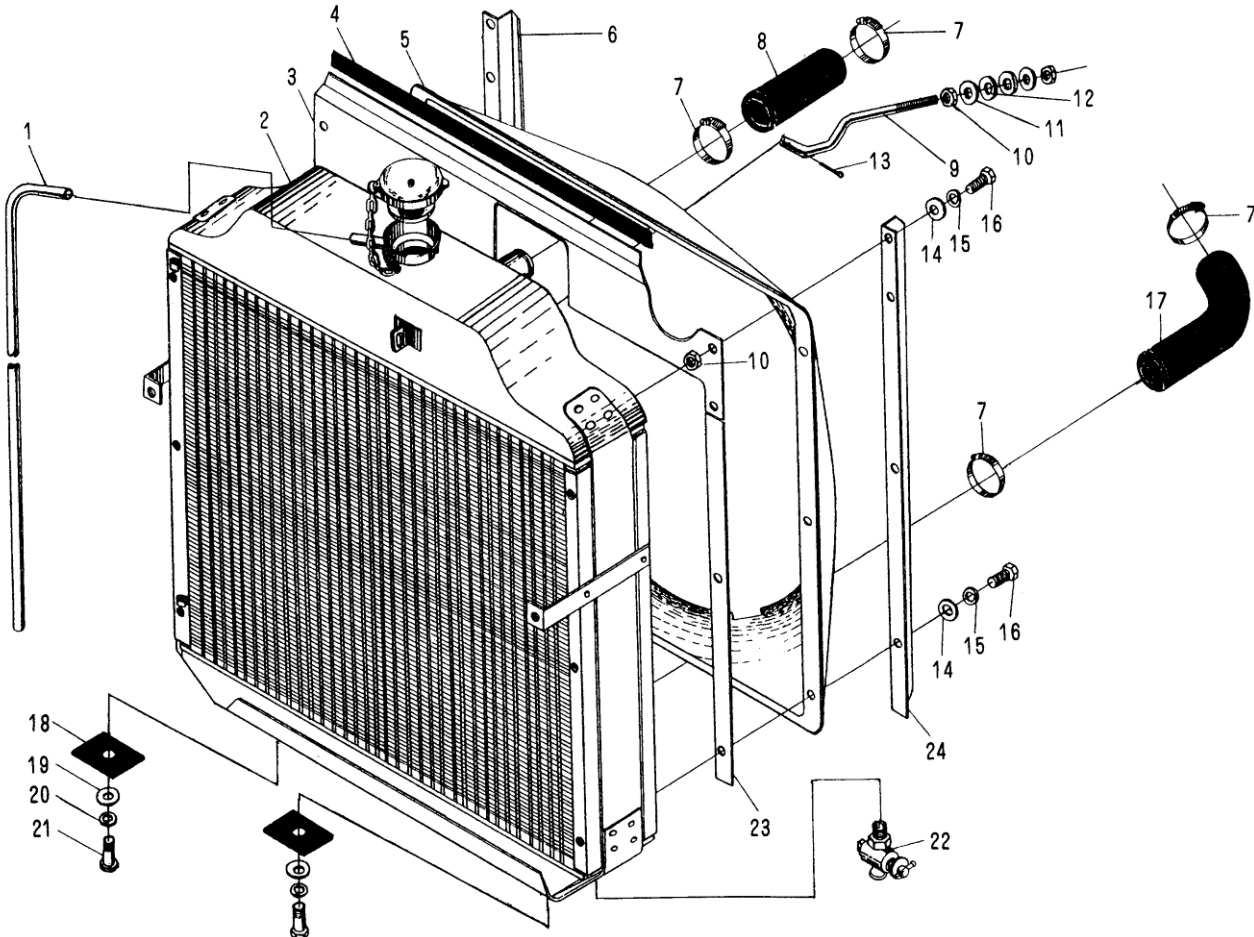


53 节温器总成 (二) 53 Thermostat Assy (II)

序号 NO.	零件名称	Part Name	零件代号 Drawing No.	数量 QTY.	备 注 Remarks
	节温器总成	Thermostat assy	6RTF·530000-1	1	
1	螺栓 M8×25	Bolt M10×25	GB 21-76-Zn·D	2	
2	垫圈 8	Spring washer 8	GB 93-76	2	
3	节温器盖	Cap , thermostat	6RTF·530001-1	1	
4	节温器盖垫片	Gasket , thermostat cap	6RTIII·530002	1	
5	蜡式节温器	Thermostat	1039-76-X	1	
6	节温器体部件	Housing assy , thermostat	6RTF·530100-1	1	
6.1	节温器体	Thermostat housing	6RTF·530101-1	1	
6.2	旁通接头	Bypass adaptor	R510102	1	
7	节温器体垫片	Gasket , thermostrat housing	4R530004	1	
8	垫圈 10	Spring washer 10	GB 93-76	2	
9	螺栓 M10×35	Bolt M10×35	GB 21-76-Zn·D	2	
10	软 管	Rubber hose	4R530003	1	
11	胶管卡箍(φ22 ~ φ32mm)	Hoop ,rubber hose(φ22 ~ φ32mm)	JK-1A	2	

54 散热器安装总成

54 Radiator Installation Assy



54 散热器安装总成 54 Radiator Installation Assy

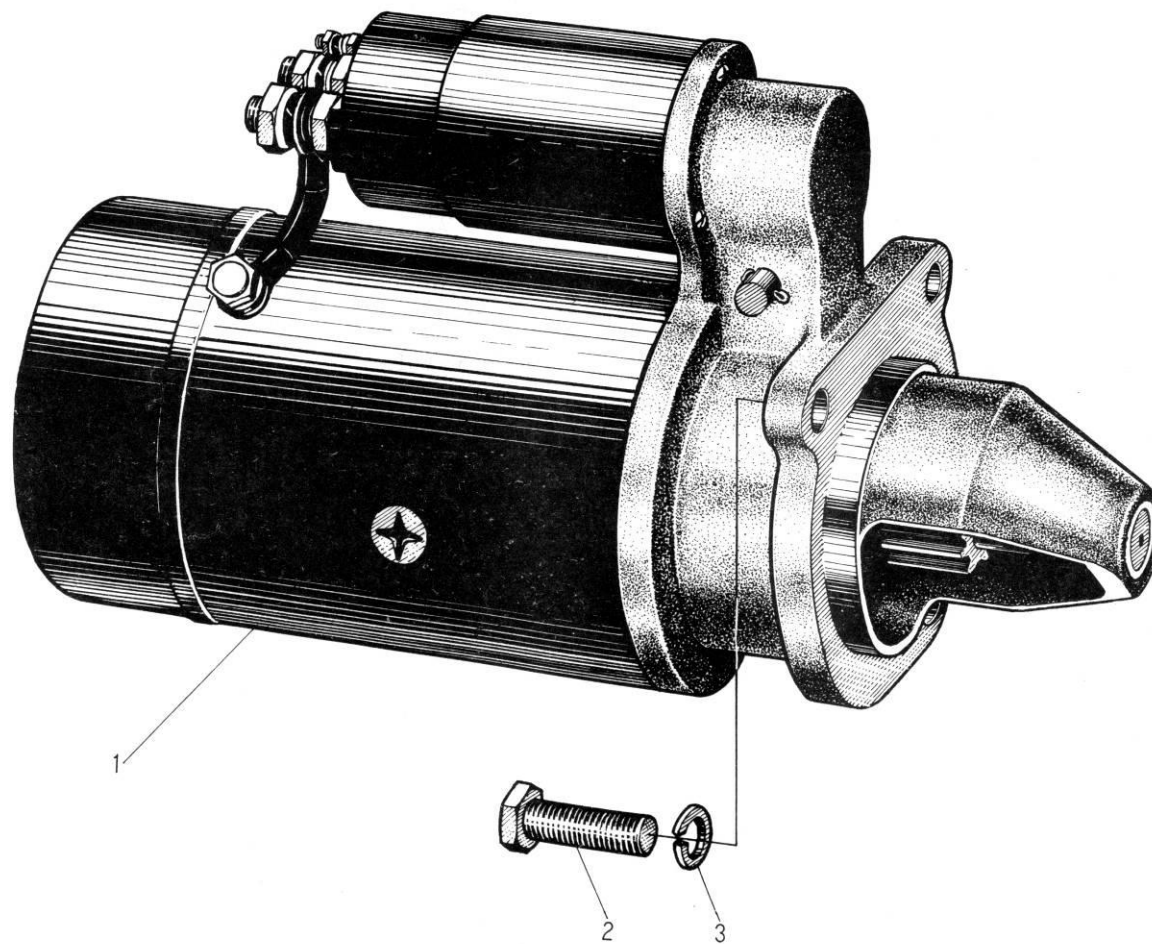
序号 NO.	零件名称	Part Name	零件代号 Drawing No.	数量 QTY.	备注 Remarks
	散热器安装总成	Radiator installtion assy	6RTF·540000AZ	1	
1	泄水软管	Overdlow water hosr	6RTF·540001	1	
2	散热器总成	Radiaror assy	6RTF·540000	1	
3	挡风板	Wind proof plate	6RTF·540004AZ	1	
4	密封条	Sealing stripe	6RTF·540005AZ	1	
5	风扇护罩	Protecting hood , fan	6RTF·540001AZ	1	
6	右压板	Pressing plate , right hand	6RTF·540007AZ	1	
7	胶管卡箍	Hoop , rubber hose	JK-2X	4	
8	软管	Rubber house	4R540001	1	
9	拉杆	Pull rod	4R540002	1	
10	螺母 M8	Nut M8	GB52-76	4	
11	垫圈 8	Wsher 8	GB849-88	2	
12	垫圈 8	Wsher 8	GB850-88	2	
13	销 3×16	Pin 3×16	GB91-76	1	
14	垫圈 8	Washer 8	GB95-76-Zn·D	8	
15	垫圈 8	Spring washer 8	GB 93-76	8	
16	螺栓 M8×12	Bolt M8×12	GB21-76-Zn·D	8	
17	散热器出水管	Water outlet pipe , rasiator	6RTF·540006AZ	1	
18	橡胶垫板	Rubber pad	6RTF·540008AZ	2	
19	垫圈 10	Washer 10	GB95-76-Zn·D	2	
20	垫圈 10	Spring washer 10	GB93-76	2	
21	螺栓 M10×25	Bolt M10×25	GB21-76-Zn·D	2	

54 散热器安装总成 54 Radiator Installation Assy

序号 NO.	零件名称	Part Name	零件代号 Drawing No.	数量 QTY.	备注 Remarks
22	龙头 3/8"	Cork3/8"	Q/SB152-64	1	
23	垫 板	Plate pad	YRTF-540002AZ	2	
24	左压板	Pressing plate , left hand	6RTF-540003AZ	1	

注：本组零部件根据需要由主机厂自行选配。

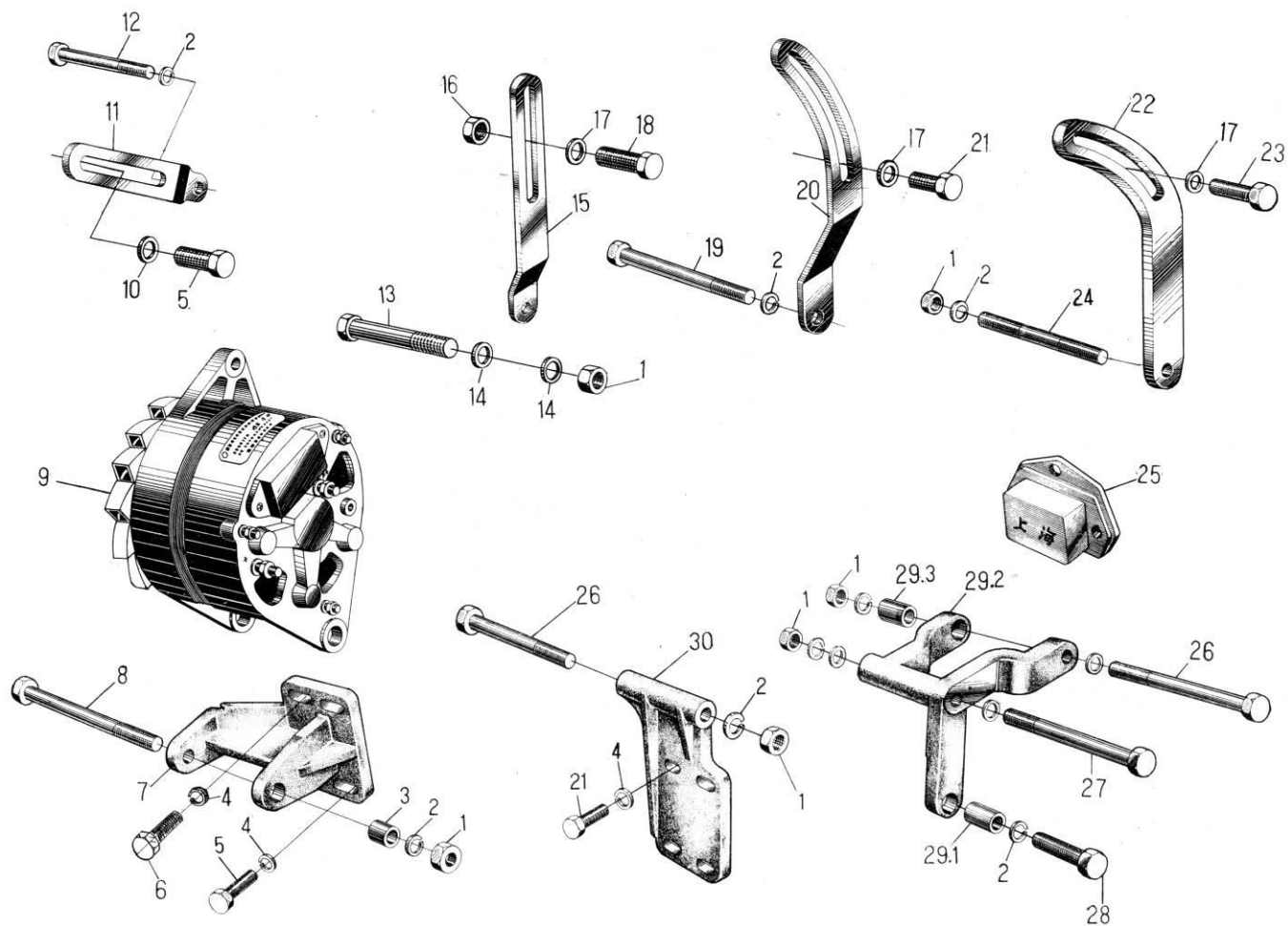
61 启动电机安装总成 61 Starter Installation Assy



61 启动电机安装总成 61 Starter Installation Assy

序号 NO.	零件名称	Part Name	零件代号 Drawing No.	数量 QTY.	备注 Remarks
1	启动电机安装总成	Starter installation assy	6RQ-610000	1	
	启电机安装总成	Starter installation assy	6RQ2-610000	1	
	启动电机	Starter	QD263E	1	
	起动机	Starter	QD277	1	
2	螺栓 M12×30	Bolt M12×30	GB 21-76-Zn·D	3	
	螺栓 M12×35	Bolt M12×35	GB 21-76-Zn·D	3	
3	垫圈 12	Spring washer 12	GB 93-76	3	

62 发电机及支架总成 62 Alternator and Bracket Assy



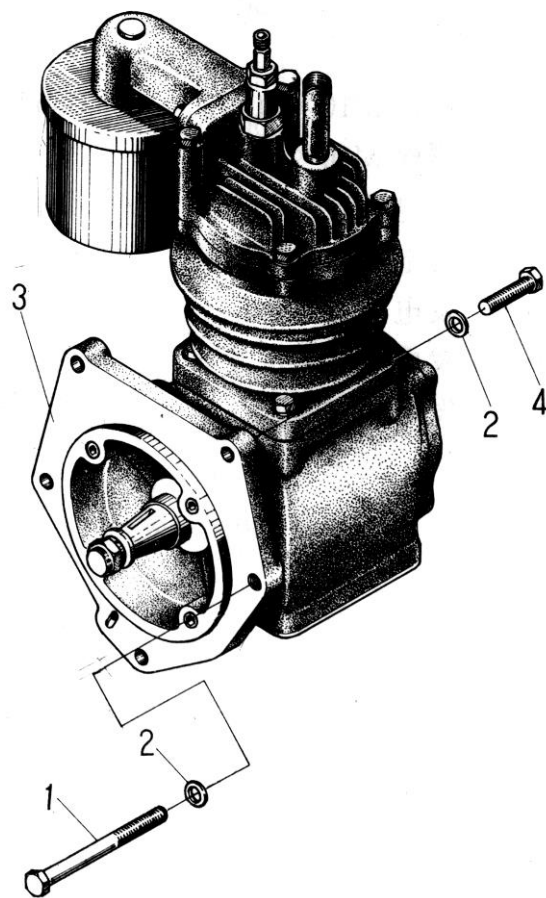
62 发电机及支架总成 62 Alternator and Bracket Assy

序号 NO.	零件名称	Part Name	零件代号 Drawing No.	数量 QTY.	备注 Remarks
	发电机及支架总成	Alternator and bracket assy	6RQ2A-620000-2	1	
			6RQ9-620000	1	
			6RTF-620000	1	
			6RG6-620000-1	1	
1	螺母 M10	Nut M10	GB 52-76- Zn·D	1	
2	垫圈 10	Washer 10	GB 93-76	2	
3	发电机支架衬套	Bracket bush , alternator	6RZQ1-620202	1	
4	垫圈 8	Washer 8	GB 93-76	4	
5	螺栓 M8×25	Bolt M8×25	GB 21-76-Zn·D	3	
6	螺栓 M8×20	Bolt M8×20	GB 21-76-Zn·D	2	
7	发电机支架	Alternator bracket	6RQ2A-620201-1	1	
8	螺栓 M10×95	Bolt M10×95	6RQ2A-620031	1	
9	发电机 (28V , 500W)	Alternator (28V , 500W)	3JF500	1	
	发电机	Alternator	JFW2531B	1	
	发电机	Alternator	JFZ2241	1	工程机械用
	发电机	Alternator	JF2521A	1	农业机械用
10	垫圈 8	Washer 8	GB 97-76-Zn·D	2	
11	发电机调节支架	Adiusting bracket , alternator	6RQ2A-620001-1	1	
12	螺栓 M10×85	Bolt M10×85	GB 22-76-Zn·D	1	
13	螺栓 M10×120	Bolt M10×120	GB 22-76-Zn·D	1	
14	垫圈 10	Washer 10	GB 848-76-Zn·D	2	

62 发电机及支架总成 62 Alternator and Bracket Assy

序号 NO.	零件名称	Part Name	零件代号 Drawing No.	数量 QTY.	备注 Remarks
15	发电机调节支架	Adiusting bracket , alternator		1	
16	螺母 M8	Nut M8	6RTF·620001B	1	
17	垫圈 8	Spring washer 8	GB 52-76-Zn·D	1	
18	螺栓 M8×35	Bolt M8×35	GB 848-76-Zn·D	1	
19	螺栓 M10×70	Bolt M10×70	GB 22-76·8·8-Zn·D	1	
20	发电机张紧支架	Tension bracket , alternator	GB 22-76-Zn·D	1	
21	螺栓 M8×22	Bolt M8×22	6RQ9·620011	1	
22	发电机调节支架	Adhysting bracket , alternator	GB 21-76-Zn·D	5	
23	螺栓 M8×25	Bolt M8×25	6RQ·620051B	1	
24	螺栓 GM10-M10×90	Bolt GM10-M10×90	GB 22-76·8·8-Zn·D	1	
25	电压调节器	Voltage adjuster	GB 899-76	1	
26	螺栓 M10×130	Bolt M10×130	FT211	1	
27	螺栓 M10×115	Bolt M10×115	6RQ·620054	1	
28	螺栓 M10×45	Bolt M10×45	6RQ·620053-1	1	
29	发电机支架合件	Alternator bracket assy	GB 21-76-Zn·D	1	
29.1	发电机支架过渡套	Transition sleeve , alternator bracket	6RG6·620200-1	1	
29.2	发电机支架	Alternator bracket	6RG6·620202	1	
29.3	发电机过渡套	Transition sleeve , alternator bracket	6RG6·620101-1	1	
30	发电机支架	Alternator bracket	6RG6·620203	1	
			6RQ9·620012	1	

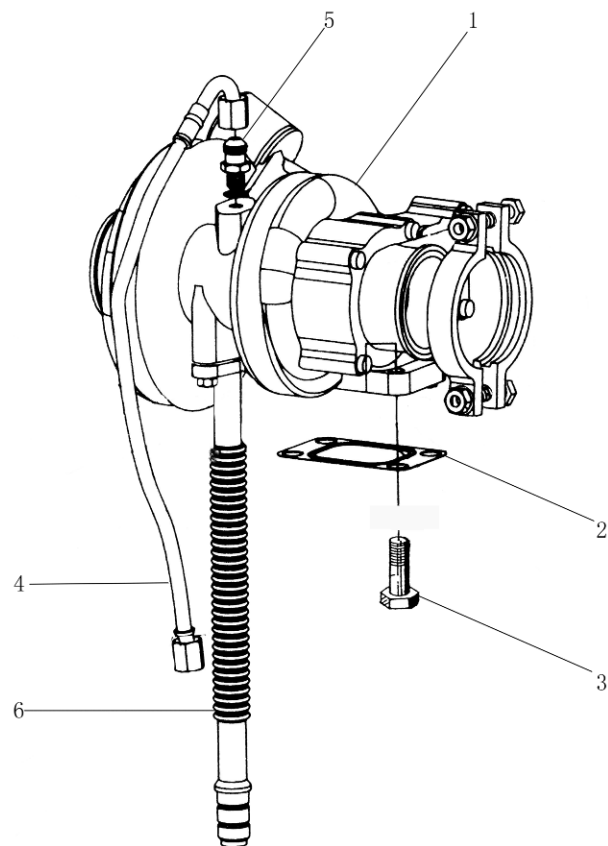
71 空气压缩机总成 71 Air Compressor Assy



71 空气压缩机总成 71 Air Compressor Assy

序号 NO.	零件名称	Part Name	零件代号 Drawing No.	数量 QTY.	备 注 Remarks
	空气压缩机总成	Air compressor assy	6RZQ51-710000	1	
	空气压缩机总成	Air compressor assy	6RG35-710000	1	
	空气压缩机总成	Air compressor assy	6RQC-710000	1	
	空气压缩机总成	Air compressor assy	6RZQ52-710000	1	
1	螺栓 M10×75	Bolt M10×75	GB 22-76-Zn·D	1	
2	垫圈 10	Washer 10	GB 848-76-Zn·D	5	
3	空气压缩机部件	Air compressor body assy	Z-0.15/7	1	
	空气压缩机部件	Air compressor body assy	RQ710200	1	
	空气压缩机部件	Air compressor body assy	6RQ9-710100	1	
	空气压缩机部件	Air compressor body assy	4RT3-710100	1	
4	螺栓 M10×30	Bolt M10×30	GB 21-76-Zn·D	1	
	螺栓 M10×20	Bolt M10×20	GB 21-76-Zn·D	1	

73 增压器安装总成 73 Turbocharger Assy



73 增压器安装总成 73 Turbocharger Assy

序号 NO.	零件名称	Part Name	零件代号 Drawing No.	数量 QTY.	备注 Remarks
1	增压器总成	Turbocharger Assembly	6RZT.730000	1	
	增压器	Turbocharger	HX35W	1	
	增压器	Turbocharger	HX35	1	
	增压器	Turbocharger	J82W2/J805	1	
2	燃气进口垫片	Air Inlet Gasket Furbocharger	6RZL.730006	1	
3	螺栓	Bolt	M8×35	4	
4	进油管合件 1	Oil Inlet Weldment of Turbocharger	6RZT55.730500FE-1	1	
5	进油管接头	Oil Inlet Adapter	6RZT51.730001	1	
6	泄油管焊接合件	Oil Outlet Weldment of Turbocharger	6RZT53.730300	1	

注：增压器依机型不同，型号和安装位置相应的有所不同，选择时请注意。