

YC6J155-S300 (JS33T0) 柴油机

Дизельный двигатель YC6J155-S300 (JS33T0)

零件图册

Чертеж деталей

广西玉柴机器股份有限公司

АО «Гуансийской машиностроительной компании Юйчай»

2021 年 11 月

Ноябрь 2021 г.

前 言

Предисловие

感谢您选用广西玉柴机器股份有限公司的产品，并感谢您阅读《YC6J155-S300 (JS33T0) 柴油机零件图册》！

Благодарим Вас за выбор продукции АО «Гуансийской машиностроительной компании Юйчай» и за чтение «Чертежа деталей дизельного двигателя YC6J155-S300 (JS33T0)»!

玉柴的服务宗旨是：“倾我所有、尽我所能、竭诚用户、诚信天下”，为了更好地履行玉柴的服务宗旨，我们编印了《YC6J155-S300 (JS33T0) 柴油机零件图册》，希望本图册可以让用户更好地了解玉柴产品的结构与配置，方便用户使用、维修和购置零配件。

Принцип обслуживания компании Юйчай: «Исчерпать все, что у меня есть, стараться изо всех сил, искренне обслуживать пользователей и быть честным». Чтобы лучше выполнить принцип обслуживания компании Юйчай, мы составили «Чертеж деталей дизельного двигателя YC6J155-S300 (JS33T0)» и надеемся, что настоящий чертеж позволит пользователям лучше ознакомиться с конструкцией и конфигурацией продукции Юйчай и удобно использовать, отремонтировать и закупить запасные части.

本零件图册是根据 2021 年 5 月相关生产图样、资料编制而成的。图册中列出了 YC6J155-S300 (JS33T0) 柴油机的全部零部件目录。

Настоящий чертеж деталей составлен на основе соответствующих производственных чертежей и материалов за май 2021 года. На чертеже перечислен каталог всех деталей и узлов дизельного двигателя YC6J155-S300 (JS33T0).

随着产品的不断改进提高和用户不断提出新的要求，《YC6J155-S300 (JS33T0) 柴油机零件图册》中的有关内容将会有不同程度的变更，玉柴保留在不预先通知的情况下进行修改的权利，具体配置情况应以当时产品技术文件为依据。

В связи с непрерывным совершенствованием и улучшением продукции и предъявлением новых требований пользователями, соответствующее содержание «Чертежа деталей дизельного двигателя YC6J155-S300 (JS33T0)» будет изменяться в различной степени. Компания Юйчай оставляет за собой право вносить изменения без предварительного уведомления, конкретная конфигурация должна основываться на технической документации на продукцию в то время.

本零件图册编写不足之处在所难免，敬请提出批评意见，使之渐臻完善。谢谢！

Это неизбежно, что есть некоторые недостатки в составлении настоящего чертежа деталей. Пожалуйста, дайте нам много предложений, чтобы сделать его более совершенствованным. Спасибо за внимание!

广西玉柴机器股份有限公司
АО «Гуансийской машиностроительной компании Юйчай»
Guangxi Yuchai Machinery Co., Ltd.

目 录

СОДЕРЖАНИЕ

序号 № п.п.	图号 № чертежа	名 称	Наименование	页数 Листов	备注 Примечан ия
1	JS33T0-1001000	发动机悬置总成	Подвеска двигателя в сборе	5~6	
2	JYAJT1-1002000	气缸体总成	Корпус цилиндра в сборе	7~12	
3	JYA00-1003000A	气缸盖总成	Крышка цилиндра в сборе	13~15	
4	J8R000-A003000	气缸盖罩总成	Кожух крышки цилиндра в сборе	16~17	
5	JXC000-A004000	吊耳总成	Проушина в сборе	18~19	
6	JY100-1004000	活塞连杆总成	Шток поршня в сборе	20~21	
7	JYAJT1-1005000	曲轴减振器总成	Демпфер коленчатого вала в сборе	22~23	
8	630-1006000A	凸轮轴总成	Распределительный вал в сборе	24~25	
9	J3C00-1007000	配气机构总成	Газораспределительный механизм в сборе	26~27	
10	J8TGT3-1008000	进排气管总成	Впускная и выпускная труба в сборе	28~29	
11	J7RT0-1009000	油底壳总成	Поддон картера в сборе	30~31	
12	J7R00-1010000	机油集滤器总成	Масляный заборник-фильтр в сборе	32~33	
13	J8R000-1011000	机油泵总成	Насос машинного масла в сборе	34~35	
14	B3000-1012000	机油滤清器总成	Масляный фильтр в сборе	36~37	
15	JAYJT1-1013000	机油冷却器总成	Масляный охладитель в сборе	38~40	
16	JY100-1014000	曲轴箱通风装置总成	Устройство вентиляции картера в сборе	41~42	

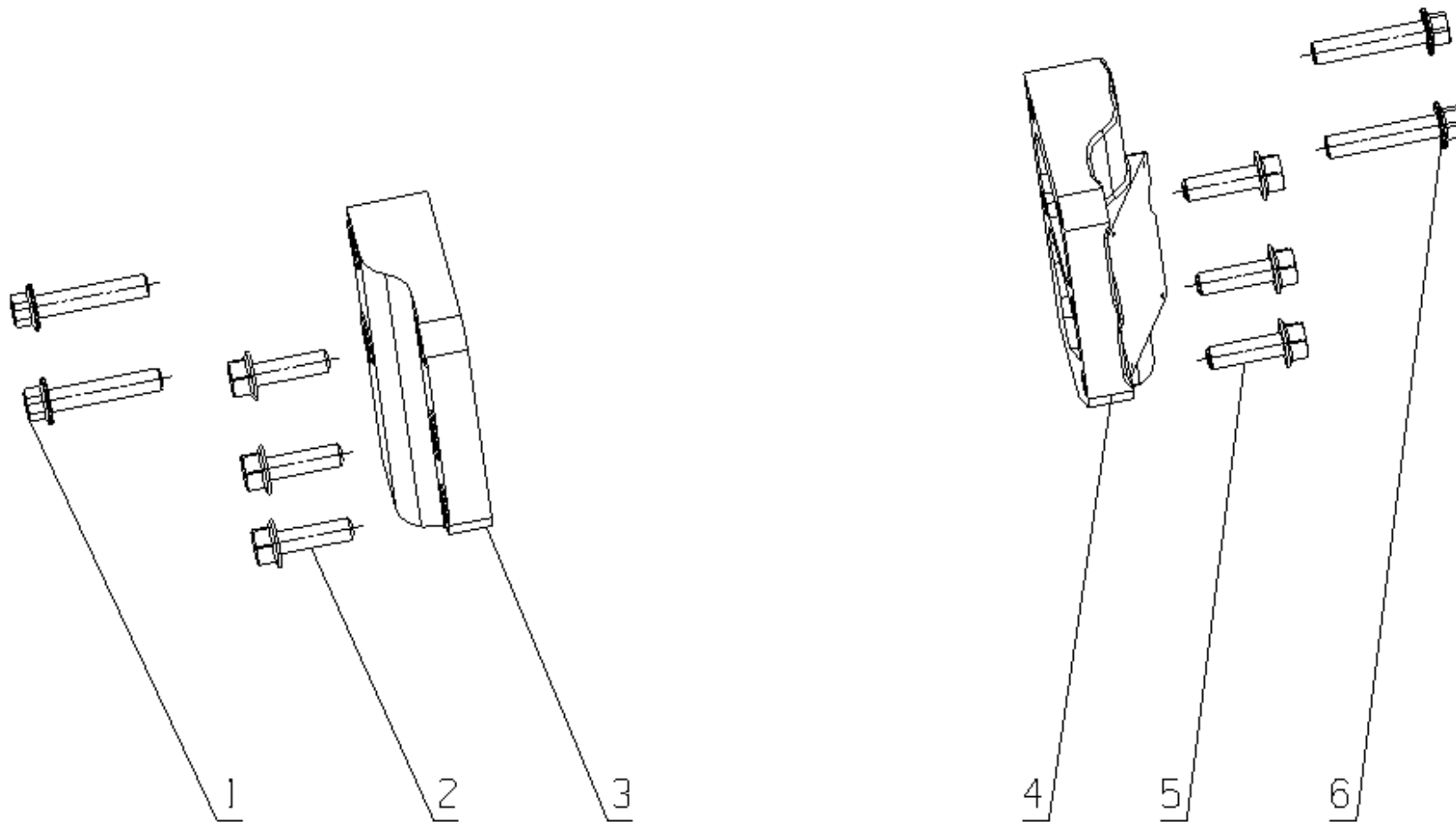
17	JX9T00-1015000	发动机起动辅助装置总成	Вспомогательное устройство запуска двигателя в сборе	43~44	
18	J7RT0-1028000	油标尺总成	Указатель уровня масла в сборе	45~46	
19	JY1BT5-1104000	供给系管路总成	Трубопровод системы подачи в сборе	47~49	
20	JS33T0-1105000	柴油滤清器总成	Дизельный фильтр в сборе	50~51	
21	JY1000-1111000	喷油泵总成	Маслораспылительный насос в сборе	52~53	
22	JY1000-1112000	喷油器总成	маслоразбрызгиватель в сборе	54~55	
23	JS33T1-1118000	增压器总成	Нагнетатель в сборе	56~57	
24	B9XTF-1305000	放水开关总成	Сливной кран в сборе	58~59	
25	JXC0T0-1303000	散热器水管及软管总成	Водяная труба радиатора и шланг в сборе	60~61	
26	JX5T00-1306000	调温器总成	Регулятор температуры в сборе	62~63	
27	JYAMT1-1307000	水泵总成	Водяной насос в сборе	64~65	
28	JX5T00-1308000	风扇总成	Сборка вентилятора	66~67	
29	J7R00-1600000	动力输出总成	Устройство отбора мощности в сборе	68~69	
30	J8TGT3-3701000	发电机总成	Генератор в сборе	70~71	
31	J7R00-3708000	起动机总成	Стартер в сборе	72~73	
32	JY1KT1-3823000	控制系统总成	Система управления в сборе	74~76	
33	306400-3904000	铭牌	Табличка	77~78	

EWP=Easy wear part (易损件)

EWP = быстроизнашивающаяся деталь

1. JS33T0-1001000/发动机悬置总成

1. Подвеска двигателя в сборе JS33T0-1001000/



1. JS33T0-1001000/发动机悬置总成

1. Подвеска двигателя в сборе JS33T0-1001000/

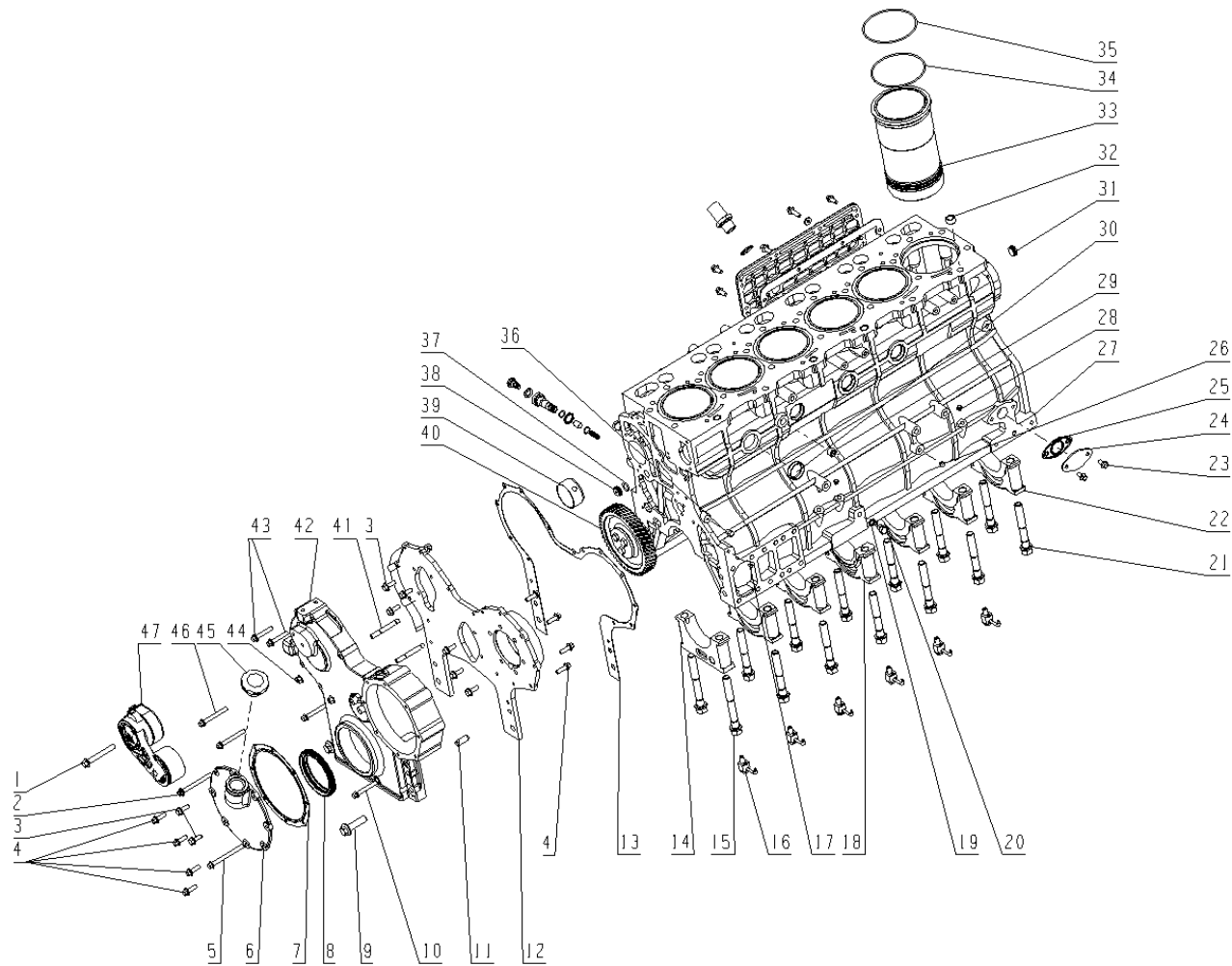
序号 № п.п.	图号 Номер чертежа	名称	Наименование	数量 Кол-во	备注 Примечания
1	Q1841260TF2	螺栓 M12X60	Болт M12X60	2	
2	Q1841240TF2	螺栓 M12X40	Болт M12x40	3	
3	J7RT0-1001501	左支架	Левая опора	1	
4	J7RT0-1001601A	右支架	Правая опора	1	
5	Q1841240TF2	螺栓 M12X40	Болт M12x40	2	
6	Q1841260TF2	螺栓 M12X60	Болт M12X60	3	

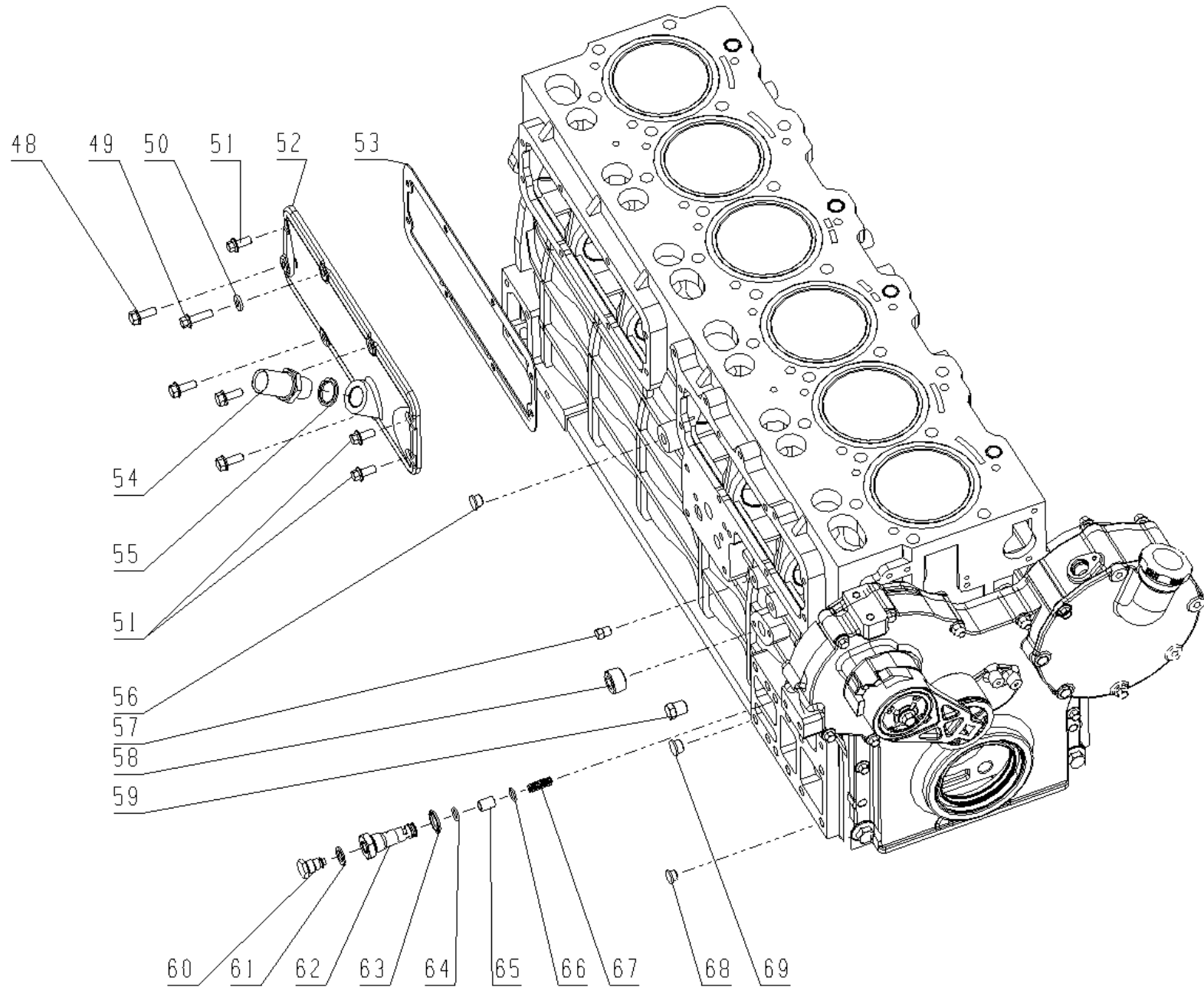
EWP=Easy wear part (易损件)

EWP = быстроизнашивающаяся деталь

2、JYAJT1-1002000/气缸体总成

2. Корпус цилиндра в сборе JYAJT1-1002000





2、JYAJT1-1002000/气缸体总成

2. Корпус цилиндра в сборе JYAJT1-1002000

序号 № п.п.	图号 № чертежа	名称	Наименование	数量 Кол-во	备注 Примечания
1	Q1841080TF2	螺栓 M10X80	Болт M10X80	1	
2	Q1840880	螺栓 M8X80	Болт M8X80	1	
3	Q1840822TF2	螺栓 M8X22	Болт M8X22	9	
4	Q1840825	螺栓 M8X25	Болт M8X25	8	
5	Q1840885	螺栓 M8X85	Болт M8X85	1	
6	JY1KT3-1002205	喷油泵齿轮盖	Крышка шестерни топливного насоса	1	
7	J3200-1002206A	喷油泵齿轮盖垫片	Прокладка крышки шестерни топливного насоса	1	易损件 EWP Быстроизнашивающаяся деталь EWP
8	AYK2T3-1002208	曲轴前油封	переднее масляное уплотнение коленвала	1	
9	Q1841450TF2	螺栓 M14X50	Болт M14X50	2	
10	Q1840855TF2	螺栓 M8X55	Болт M8X55	2	
11	YC24-B1230	圆柱销 12X30	Цилиндрический штифт 12X30	2	
12	JX5T00-1002203A	齿轮室盖	Крышка шестерённой камеры	1	
13	JX5T00-1002202	齿轮室垫片	Прокладка картера редуктора	1	易损件 EWP

					Быстроизнашивающаяся деталь EWP
14	3430-1002115	前主轴承盖	Крышка переднего коренного подшипника	1	
15	330-1002018B	主轴承盖长螺栓	Длинный болт крышки коренного подшипника	2	
16	A3100-1002160	喷嘴部件	Детали сопла	6	
17	YC8-08072	塑料堵塞 M8	Пластмассовая пробка M8	13	
18	J1000-1002013	中间主轴承盖	Крышка промежуточного коренного подшипника	1	
19	Q/YC149-12	复合式密封垫圈 12	Комбинированная уплотнительная шайба 12	1	易损件 EWP Быстроизнашивающаяся деталь EWP
20	Q/YC198-12	螺塞 M12X1.5	Болт-пробка M12X1.5	1	
21	330-1002021B	主轴承盖螺栓	Болт крышки главного подшипника	12	
22	330-1002014	主轴承盖	Крышка основного подшипника	5	
23	Q1840816	螺栓 M8X16	Болт M8X16	2	
24	A7100-1319K-0	盖板	Крышка	1	
25	6105Q-1014001A	呼吸器垫片	Прокладка дыхательного аппарата	1	易损件 EWP Быстроизнашивающаяся деталь EWP
26	Q72510090	塑料堵塞 M10	Пластмассовая пробка M10	1	
27	JX400-1002114A	气缸体	Блок цилиндров	1	
28	B0100-1002104	铝堵	Алюминиевая пробка	2	
29	Q61903	螺栓 NPT 3/8	Болт NPT 3/8	1	

30	YC7-40	碗形塞片 40	Чашечная люфтоубирающая шайба 40	4	
31	6105Q-1002110	主油道密封塞	Уплотнительная пробка главного масляного канала	1	
32	6105QA-1003088	气缸盖定位销套	Центрирующая втулка крышки цилиндра	4	
33	J3300-1002064A	气缸套	Гильза цилиндра	1	
34	A3000-1002063B	气缸套封水圈	Водоуплотнительное кольцо для втулки цилиндра	6	易损件 EWP Быстроизнашивающаяся деталь EWP
35	A3000-1002063	气缸套封水圈	Водоуплотнительное кольцо для втулки цилиндра	6	易损件 EWP Быстроизнашивающаяся деталь EWP
36	Q618B01	螺塞 NPT 1/8	Болт-пробка NPT 1/8	2	
37	YC208-B01600F	O 形圈 2.65X16	O-образное кольцо 2,65X16	1	易损件 EWP Быстроизнашивающаяся деталь EWP
38	6105Q-1002067	主油道密封塞	Уплотнительная пробка главного масляного канала	1	
39	6105QA-1002011	凸轮轴衬套	гильза выпуклого вала	7	
40	A3100-1002300	惰齿轮部件	Детали паразитной шестерни	1	
41	Q1200865	螺柱 M8X65	Болт M8X65	2	
42	JX5T00-1002201A	齿轮室	Коробка зубчатого колеса	1	
43	Q1840845TF2	螺栓 M8X45	Болт M8X45	2	
44	Q32008	螺母 M8	Гайка M8	2	

45	150-1003040F	加机油口盖组件	Узел крышки маслозаливной горловины	1	
46	Q1840865TF2	螺栓 M8X65	Болт M8X65	2	
47	A7J9T2-1002450A	张紧皮带轮组件	Узел натяжного шкива	1	
48	Q1840822TF2	螺栓 M8X22	Болт M8X22	4	
49	Q1840828TF2	螺栓 M8X28	Болт M8X28	1	
50	6105Q-3509013	垫圈	Шайба	1	
51	Q1840818TF2	螺栓 M8X18	Болт M8X18	3	
52	475D-1002065	后挺杆室盖板	Крышка камеры заднего толкателя	1	
53	B7503-1002109	挺杆室盖板垫片	Прокладка крышки камеры толкателя	1	易损件 EWP Быстроизнашивающаяся деталь EWP
54	475D-1002071B	回油接头	Штуцер возврата масла	1	
55	Q/YC149-24	复合式密封垫圈 24	Комбинированная уплотнительная шайба 24	1	易损件 EWP Быстроизнашивающаяся деталь EWP
56	Q72514128	塑料堵塞 M14	Пластмассовая пробка M14	1	
57	Q618B01	螺塞 NPT 1/8	Болт-пробка NPT 1/8	2	
58	Q61906	螺塞 NPT 3/4	Болт-пробка NPT 3/4	1	
59	Q618B02	螺塞 NPT 1/4	Болт-пробка NPT 1/4	1	
60	330-1002157	调压螺栓	Болт регулировки давления	1	
61	6105Q-1002158	密封垫圈	Уплотнительная шайба	1	易损件 EWP Быстроизнашивающаяся деталь

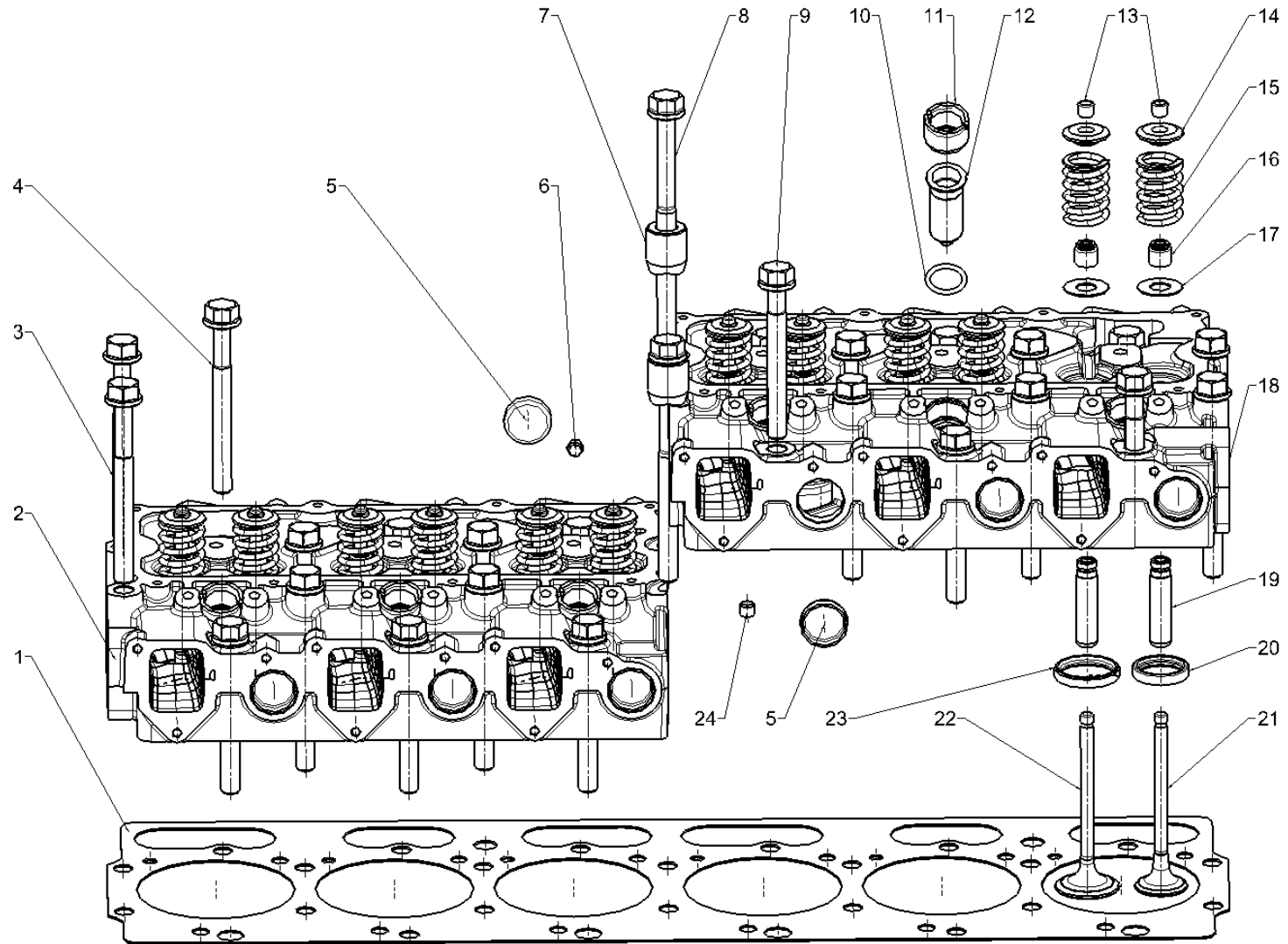
					EWP
62	6105Q-1002155	调压阀体	Корпус клапана регулировки давления	1	易损件 EWP Быстроизнашивающаяся деталь EWP
63	Q/YC149-20	复合式密封垫圈 20	Комбинированная уплотнительная шайба 20	1	易损件 EWP Быстроизнашивающаяся деталь EWP
64	YC208-K01200F	O 形圈 1.9X12	O-образное кольцо 1,9X12	1	易损件 EWP Быстроизнашивающаяся деталь EWP
65	6105Q-1002156	滑阀	Золотник	1	
66	6105Q-1002152	O 型密封圈	O-образное уплотнительное кольцо	1	
67	6105Q-1002153A	调压阀弹簧	Пружина клапана регулировки давления	1	
68	YC8-12109	塑料堵塞 M12	Пластмассовая пробка M12	1	
69	Q72516148	塑料堵塞 M16	Пластмассовая пробка M16	1	

EWP=Easy wear part (易损件)

EWP = быстроизнашивающаяся деталь

3、YA00-1003000A/气缸盖总成

3. Крышка цилиндра в сборе YA00-1003000A



3、JYA00-1003000A/气缸盖总成

3. Крышка цилиндра в сборе JYA00-1003000A

序号 № п.п.	图号 № чертежа	名称	Наименование	数量 Кол-во	备注 Примечания
1	J2000-1003001A-C64	气缸盖垫片	Прокладка крышки цилиндра	1	易损件 EWP Быстроизнашивающаяся деталь EWP
2	JY100-1003181B	前气缸盖	Передняя крышка цилиндра	1	
3	J2000-1003003A	气缸盖短螺栓	Короткий болт крышки цилиндра	12	
4	J2000-1003014	气缸盖短螺栓 (II)	Короткий болт крышки цилиндра (II)	6	
5	630-1003081	水套堵塞	Пробка водяной рубашки	12	
6	6105QA-1003087	铝堵(=)	Алюминиевая пробка (II)	6	
7	A3100-1003037	夹紧块	Зажимной блок	2	
8	J2000-1003019	气缸盖长螺栓 II	Длинный болт крышки цилиндра II	2	
9	J2000-1003018	气缸盖短螺栓 III	Короткий болт крышки цилиндра III	6	
10	YC208-C02360S	O 形圈 3.55X23.6	O-образное кольцо 3,55X23,6	6	易损件 EWP Быстроизнашивающаяся деталь EWP
11	J2100-100317A	螺套	Футерка	6	

12	J2000-1003176A	喷油器火花塞护套	Оболочка свечи зажигания топливной форсунки	6	
13	150-1007021E	气门锁夹	Сухарь клапана	24	易损件 EWP Быстроизнашивающаяся деталь EWP
14	D30-1003116	气门弹簧上座	Верхнее гнездо пружины клапана	12	易损件 EWP Быстроизнашивающаяся деталь EWP
15	A3000-1003106	气门弹簧	Пружина клапана	12	易损件 EWP Быстроизнашивающаяся деталь EWP
16	M6600-1003105	气门杆油封	Сальник штока клапана	12	易损件 EWP Быстроизнашивающаяся деталь EWP
17	D30-1003161	气门弹簧下座	Нижнее седло пружины клапана	12	
18	J2000-1003190D	后气缸盖	Задняя крышка цилиндра	1	
19	J2000-1003172	气门导管	Направляющая втулка клапана	12	易损件 EWP Быстроизнашивающаяся деталь EWP
20	J4000-1003174	排气门座圈	Седельное кольцо выпускного клапана	6	易损件 EWP Быстроизнашивающаяся деталь EWP
21	J3000-1003103A	排气门	Выпускной клапан	6	易损件 EWP

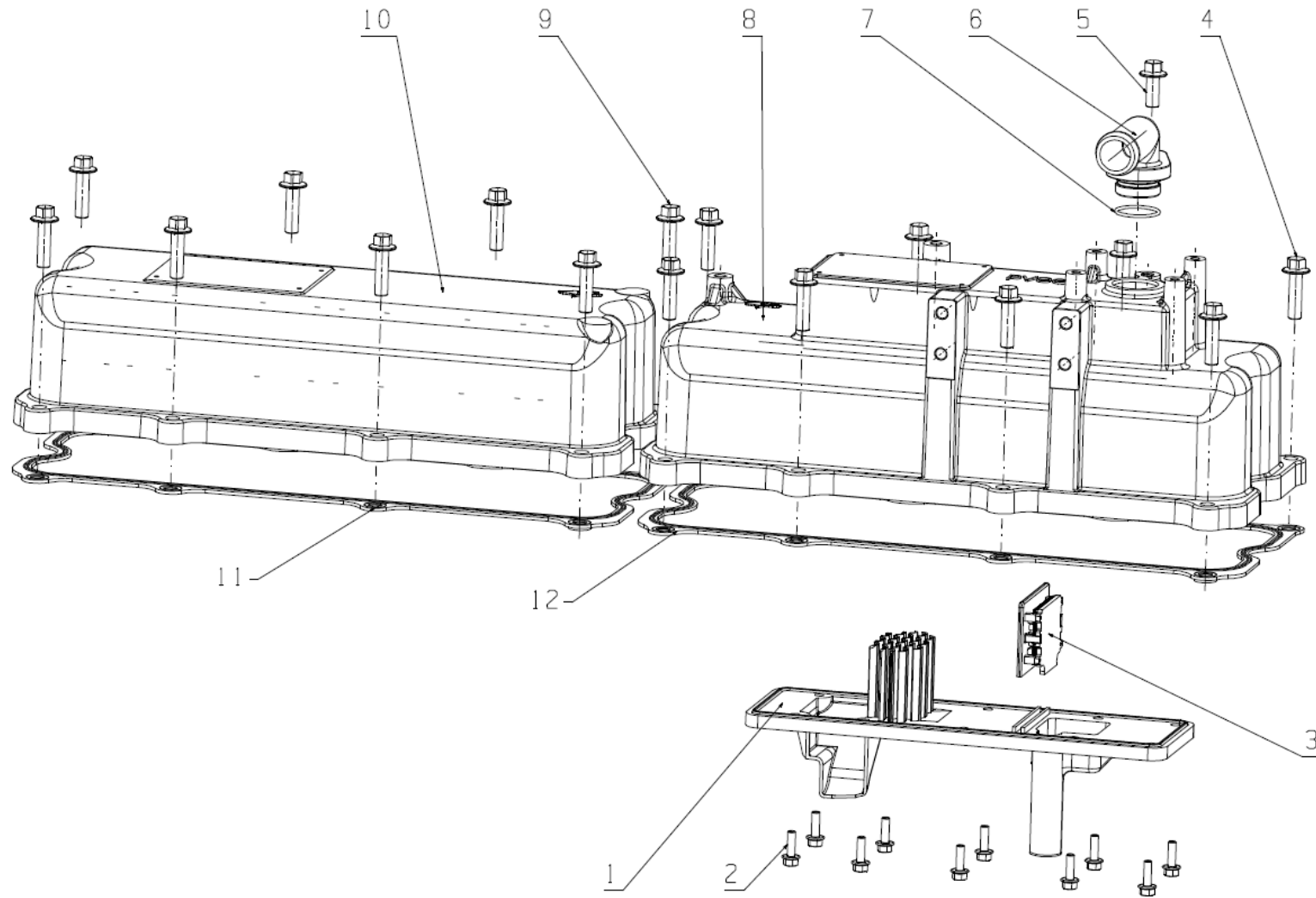
					Быстроизнашивающаяся деталь EWP
22	D30-1003111B	进气门	Впускной клапан	6	易损件 EWP Быстроизнашивающаяся деталь EWP
23	J4200-1003173	进气门座圈	Седельное кольцо впускного клапана	6	易损件 EWP Быстроизнашивающаяся деталь EWP
24	6105QA-1003086	铝堵(-)	Алюминиевая пробка (I)	6	

EWP=Easy wear part (易损件)

EWP = быстроизнашивающаяся деталь

4、J8R000-A003000/气缸盖罩总成

4. Кожух крышки цилиндра в сборе J8R000-A003000



4、J8R000-A003000/气缸盖罩总成

4. Кожух крышки цилиндра в сборе J8R000-A003000

序号 № п.п.	图号 № чертежа	名称	Наименование	数量 Кол-во	备注 Примечания
1	JY1000-1003270A	盖板组件	Узел крышки	1	
2	Q1840516	螺栓 M5×16	Болт M5×16	10	
3	JY1000-1003266A	限位板	Ограничительная пластина	1	
4	Q1840830	螺栓 M8×30	Болт M8×30	8	
5	Q1840820	螺栓 M8×20	Болт M8×20	1	
6	J8R1P1-1003244	通气管	Вентиляционная труба	1	
7	YC208-A02500F	O 形圈 1.8×25	O-образное кольцо 1,8×25	1	易损件 EWP Быстроизнашивающаяся деталь EWP
8	J7N00-1003207C	后气缸盖罩	Кожух задней крышки цилиндра	1	
9	Q1840830	螺栓 M8×30	Болт M8×30	8	
10	J8D00-1003206	前气缸盖罩	Кожух передней крышки цилиндра	1	
11	J2000-1003201	气缸盖罩垫片	Подкладка кожуха крышки цилиндра	1	易损件 EWP Быстроизнашивающаяся деталь EWP

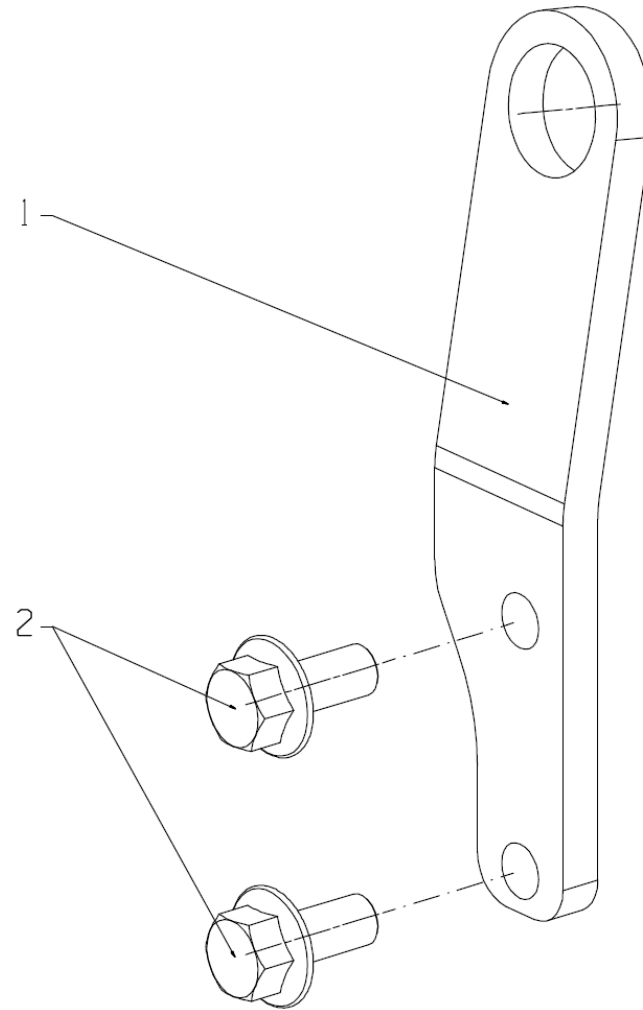
12	J2000-1003201	气缸盖罩垫片	Подкладка кожуха крышки цилиндра	1	易损件 EWP Быстроизнашивающаяся деталь EWP
----	---------------	--------	----------------------------------	---	---

EWP=Easy wear part (易损件)

EWP = быстроизнашивающаяся деталь

5、XC000-A004000/吊耳总成

5. Проушина в сборе XC000-A004000



5、JXC000-A004000/吊耳总成

5. Проушина в сборе JXC000-A004000

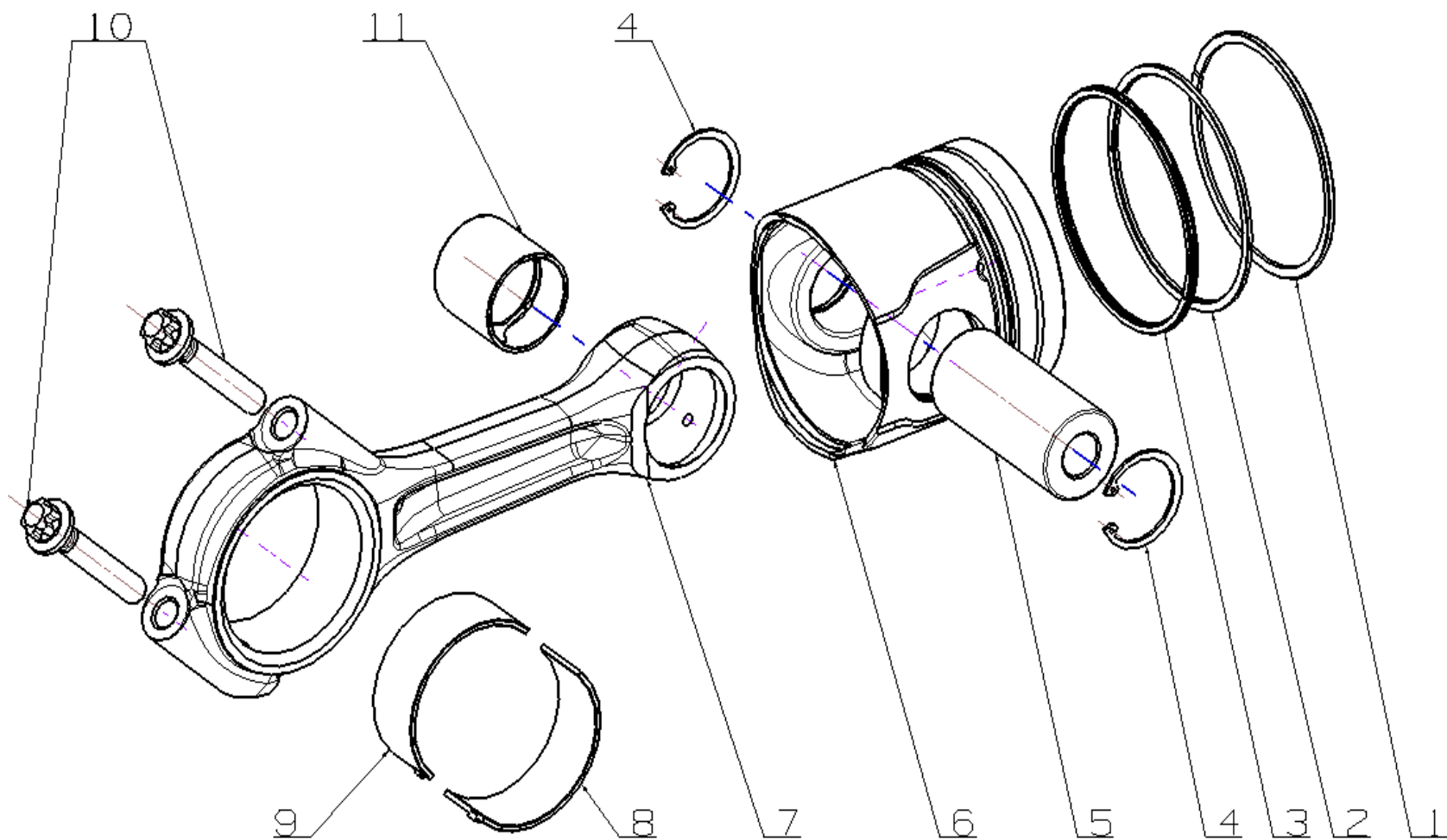
序号 № п.п.	图号 № чертежа	名 称	Наименование	数量 Кол-во	备注 Примечан ия
1	B3200-1003037	后吊耳	Задняя проушина	1	
2	Q1841225TF2	螺栓 M12×25	Болт M12×25	2	

EWP=Easy wear part (易损件)

EWP = быстроизнашивающаяся деталь

6、JY100-1004000/活塞连杆总成

6. Поршень и шатун в сборе JY100-1004000



6、JY100-1004000/活塞连杆总成

6. Поршень и шатун в сборе JY100-1004000

序号 № п.п.	图号 № чертежа	名称	Наименование	数量 Кол-во	备注 Примечания
1	JY1000-1004002	气环	Газовое кольцо	1	易损件 EWP Быстроизнашивающаяся деталь EWP
2	J3600-1004003	刮油环	Очиститель	1	易损件 EWP Быстроизнашивающаяся деталь EWP
3	JY1000-1004100	油环部件	Деталь масляного кольца	1	易损件 EWP Быстроизнашивающаяся деталь EWP
4	Q43040	挡圈 40	Упорное кольцо 40	2	
5	A30-1004004A	活塞销	Поршневой палец	1	
6	J1000-1004001B	活塞	Поршень	1	
7	A1A00-1004201C	连杆体	Шатун	1	
8	A0A00-1004006B	上连杆轴瓦	Верхний вкладыш шатуна	1	易损件 EWP Быстроизнашив

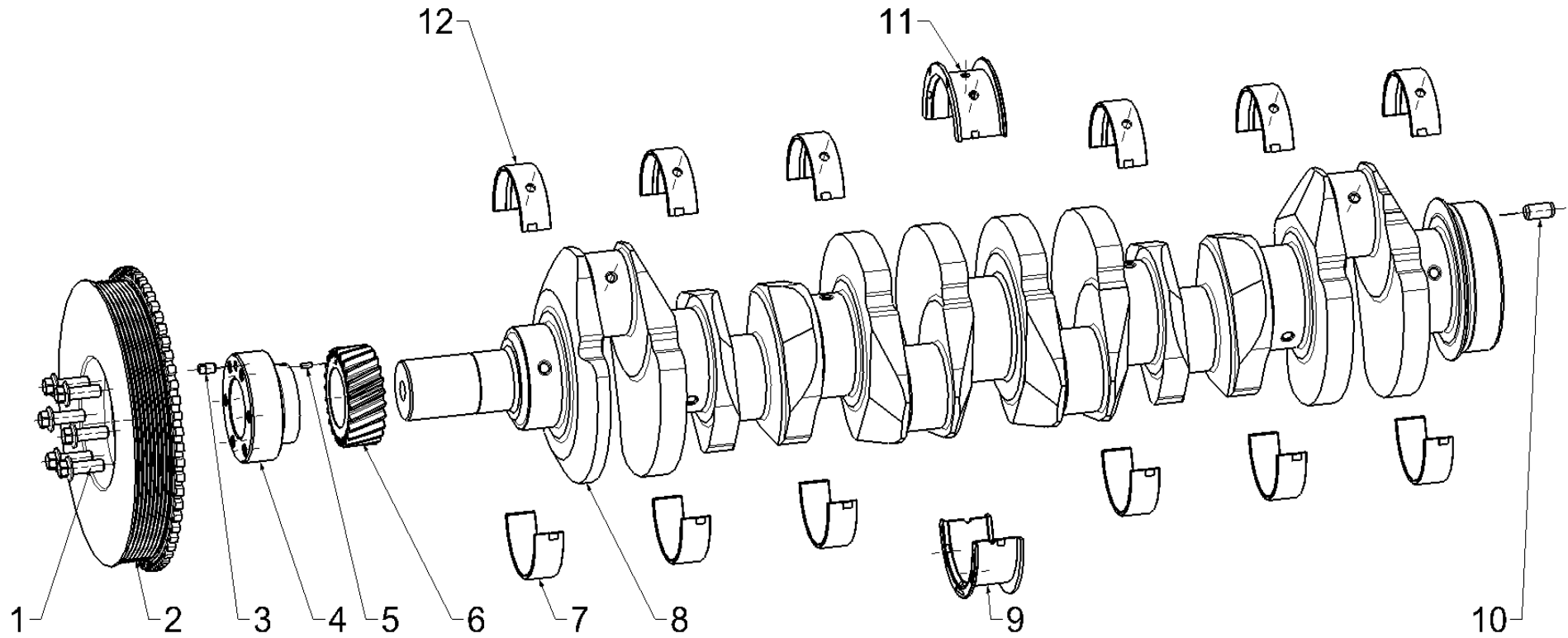
					ающаяся деталь EWP
9	A0A00-1004007A	下连杆轴瓦	Нижний вкладыш шатуна	1	易损件 EWP Быстроизнашивающаяся деталь EWP
10	801000-1004204A	连杆螺栓	Шатунный болт	2	
11	A1A00-1004202	连杆衬套	Втулка шатуна	1	易损件 EWP Быстроизнашивающаяся деталь EWP

EWP=Easy wear part (易损件)

EWP = быстроизнашивающаяся деталь

7、JYAJT1-1005000/曲轴减振器总成

7. Демпфер коленчатого вала в сборе JYAJT1-1005000



7、JYAJT1-1005000/曲轴减振器总成

7. Демпфер коленчатого вала в сборе JYAJT1-1005000

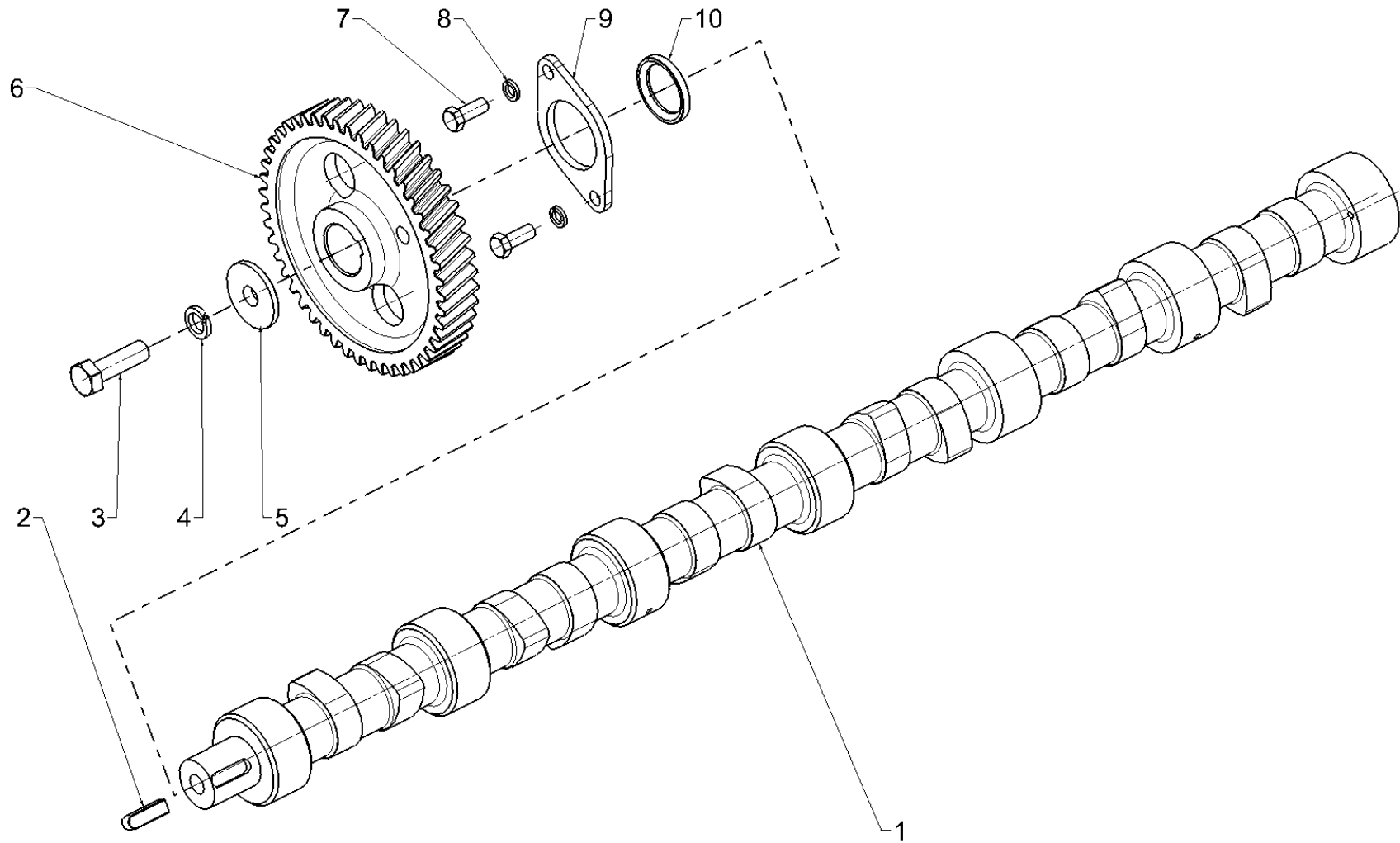
序号 № п.п.	图号 № чертежа	名称	Наименование	数量 Кол-во	备注 Примечания
1	Q1841030TF2	螺栓 M10×30	Болт M10×30	6	
2	JX400-1005240B	硅油减振器组件	Узел силиконового амортизатора	1	
3	J4RYA-1002127	扁销	Плоский штифт	1	
4	JX5T00-100500AA	连接轴	Соединительный вал	1	
5	YC24-B0410	圆柱销 4×10	Цилиндрический штифт 4×10	1	
6	A9L00-1005002B	曲轴正时齿轮	Распределительная шестерня коленчатого вала	1	
7	6105Q-1005055C	下主轴瓦	Нижний коренной вкладыш	6	易损件 EWP Быстроизнашивающаяся деталь EWP
8	B8TA0-1005001A	曲轴	Коленчатый вал	1	
9	D2000-1005004WQ02	曲轴下止推轴瓦	Нижний упорный вкладыш коленчатого вала	1	易损件 EWP Быстроизнашивающаяся деталь EWP
10	YC24-B1226	圆柱销 12×26	Цилиндрический штифт 12×26	1	
11	D2000-1005003WQ02	曲轴上止推轴瓦	Верхний упорный вкладыш коленчатого вала	1	易损件 EWP

					Быстроизнашивающаяся деталь EWP
12	6105Q-1005054A	上主轴瓦	Верхний коренной вкладыш	6	易损件 EWP Быстроизнашивающаяся деталь EWP

EWP=Easy wear part (易损件)
EWP = быстроизнашивающаяся деталь

8、630-1006000A/凸轮轴总成

8. Распределительный вал в сборе 630-1006000A



8、630-1006000A/凸轮轴总成

8. Распределительный вал в сборе 630-1006000A

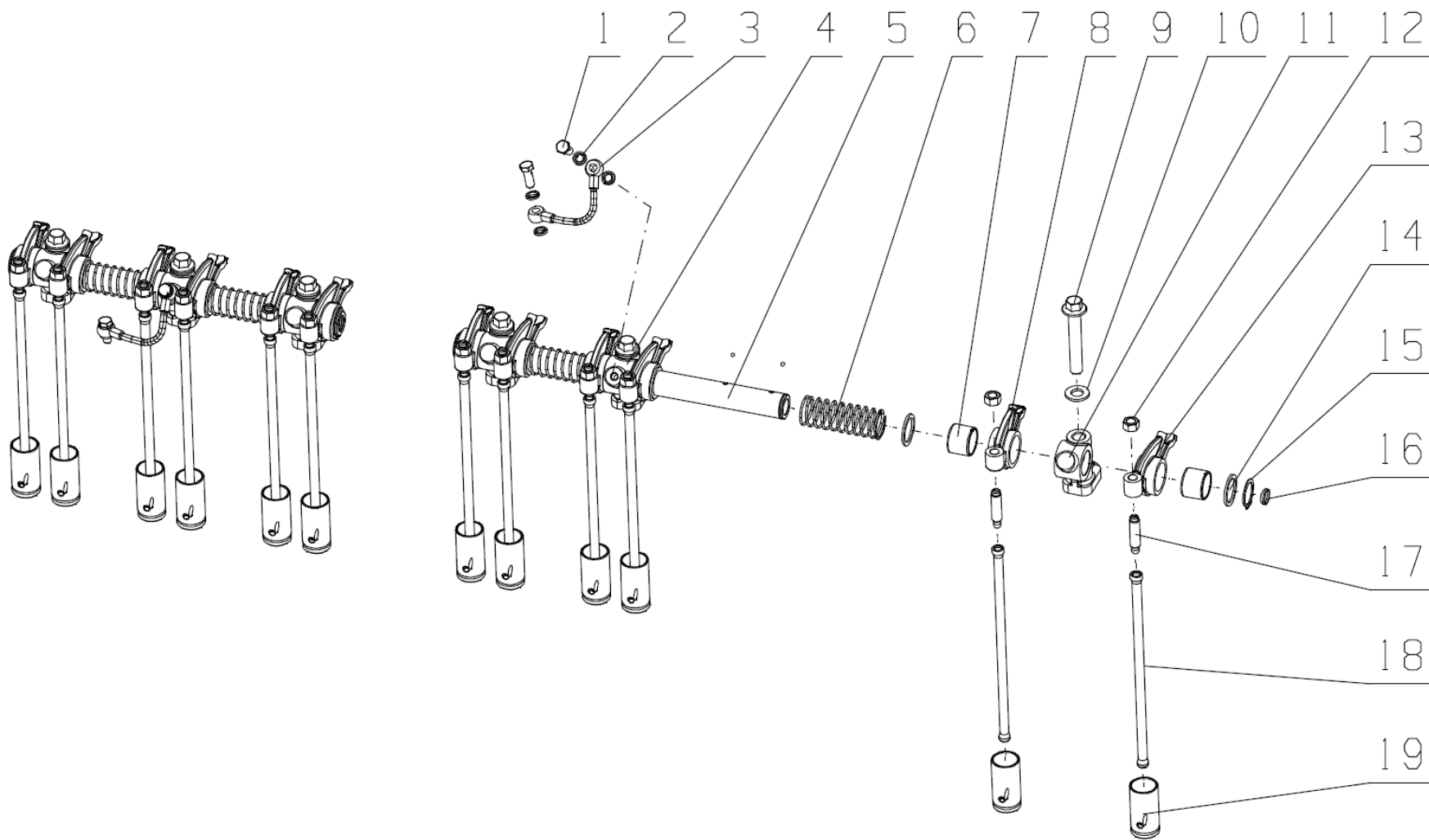
序号 № п.п.	图号 № чертежа	名称	Наименование	数量 Кол-во	备注 Примечания
1	630-1006015A	凸轮轴	Кулачковый вал	1	
2	GB/T1096-C0828	键 C8×28	Шпонка C8×28	1	易损件 EWP Быстроизнашивающаяся деталь EWP
3	Q150B1238TF2	螺栓 M12×38	Болт M12×38	1	
4	Q40312	垫圈 12	Шайба 12	1	易损件 EWP Быстроизнашивающаяся деталь EWP
5	630-1006019	垫圈	Шайба	1	易损件 EWP Быстроизнашивающаяся деталь EWP
6	6105Q-1006021	凸轮轴正时齿轮	синхронизирующая шестерня выпуклого вала	1	
7	Q/YC1820820TF2	螺栓 M8×20	Болт M8×20	2	
8	Q40308	垫圈 8	Шайба 8	2	易损件 EWP Быстроизнашивающаяся деталь EWP
9	6105Q-1006016	凸轮轴止推片	Упорная прокладка распределительного вала	1	
10	6105Q-1006005	隔圈	Распорное кольцо	1	

EWP=Easy wear part (易损件)

EWP = быстроизнашивающаяся деталь

9、J3C00-1007000/配气机构总成

9. Газораспределительный механизм в сборе J3C00-1007000



9、J3C00-1007000/配气机构总成

9. Газораспределительный механизм в сборе J3C00-1007000

序号 № п.п.	图号 № чертежа	名 称	Наименование	数量 Кол-во	备注 Примечан ия
1	6105Q-1007073	接头螺栓	Соединительный болт	4	
2	Q/YC149-8	复合式密封垫圈 8	Комбинированная уплотнительная шайба 8	8	
3	A3000-1007074	通油管焊接件	Сварочные детали маслопровода	2	
4	J3100-1007106	摇臂轴支座 II	Опорная база оси коромысел II	2	
5	J3100-1007101A	摇臂轴	Ось коромысел	2	
6	6105QA-1007032	气门摇臂轴弹簧	Пружина оси клапанных коромысел	4	
7	AYJ400-1007144	进气门摇臂衬套	Втулка коромысла впускного клапана	12	
8	J3100-1007153A	排气门摇臂	Коромысло выпускного клапана	6	
9	Q1841275TF2	螺栓 M12×75	Болт M12×75	6	
10	A30-1007092	垫圈	Шайба	6	易损件 EWP Быстроизнашивающаяся деталь EWP
11	J3100-1007102	摇臂轴支座	Опорная база оси коромысел	4	易损件 EWP Быстроизнашивающаяся деталь EWP

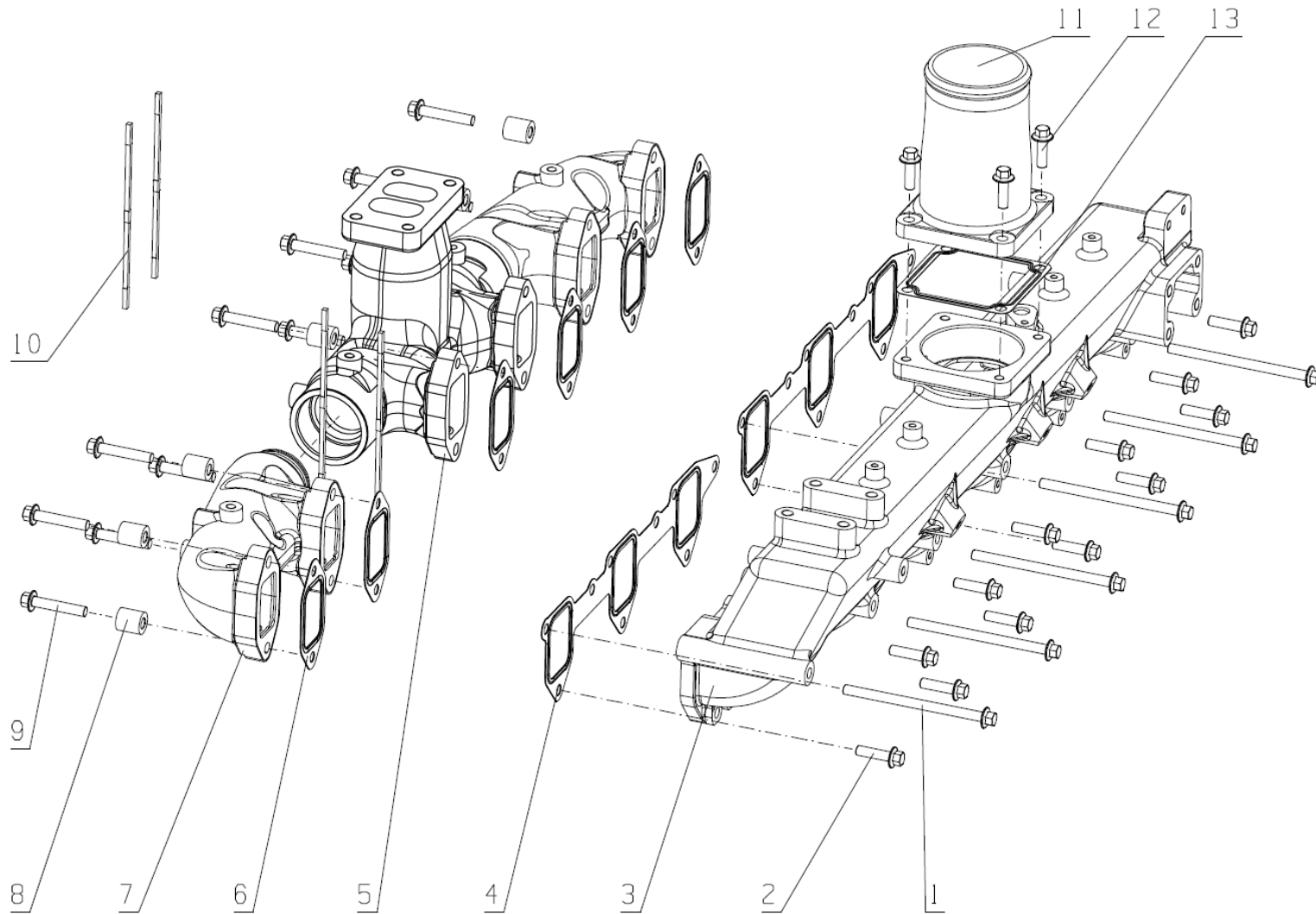
12	6105Q-1007054	锁紧螺母	Запорная гайка	12	
13	J3100-1007143A	进气门摇臂	Коромысло впускного клапана	6	
14	6105QA-1007031	摇臂轴垫圈	Шайба оси коромысел	6	易损件 EWP Быстроизнашивающаяся деталь EWP
15	Q43125	挡圈 25	Упорное кольцо 25	4	易损件 EWP Быстроизнашивающаяся деталь EWP
16	6105QA-1007042	碗形塞片	Чашечная люфтоубирающая шайба	4	易损件 EWP Быстроизнашивающаяся деталь EWP
17	6105QA-1007053	气门调整螺钉	Регулировочный винт клапана	12	
18	J4000-1007002	推杆	Толкатель	12	易损件 EWP Быстроизнашивающаяся деталь EWP
19	D30-1007001A	挺柱	Толкатель	12	易损件 EWP Быстроизнашивающаяся деталь EWP

EWP=Easy wear part (易损件)

EWP = быстроизнашивающаяся деталь

10、J8TGT3-1008000/进排气管总成

10. Впускная и выпускная труба в сборе J8TGT3-1008000



10、J8TGT3-1008000/进排气管总成

10. Впускная и выпускная труба в сборе J8TGT3-1008000

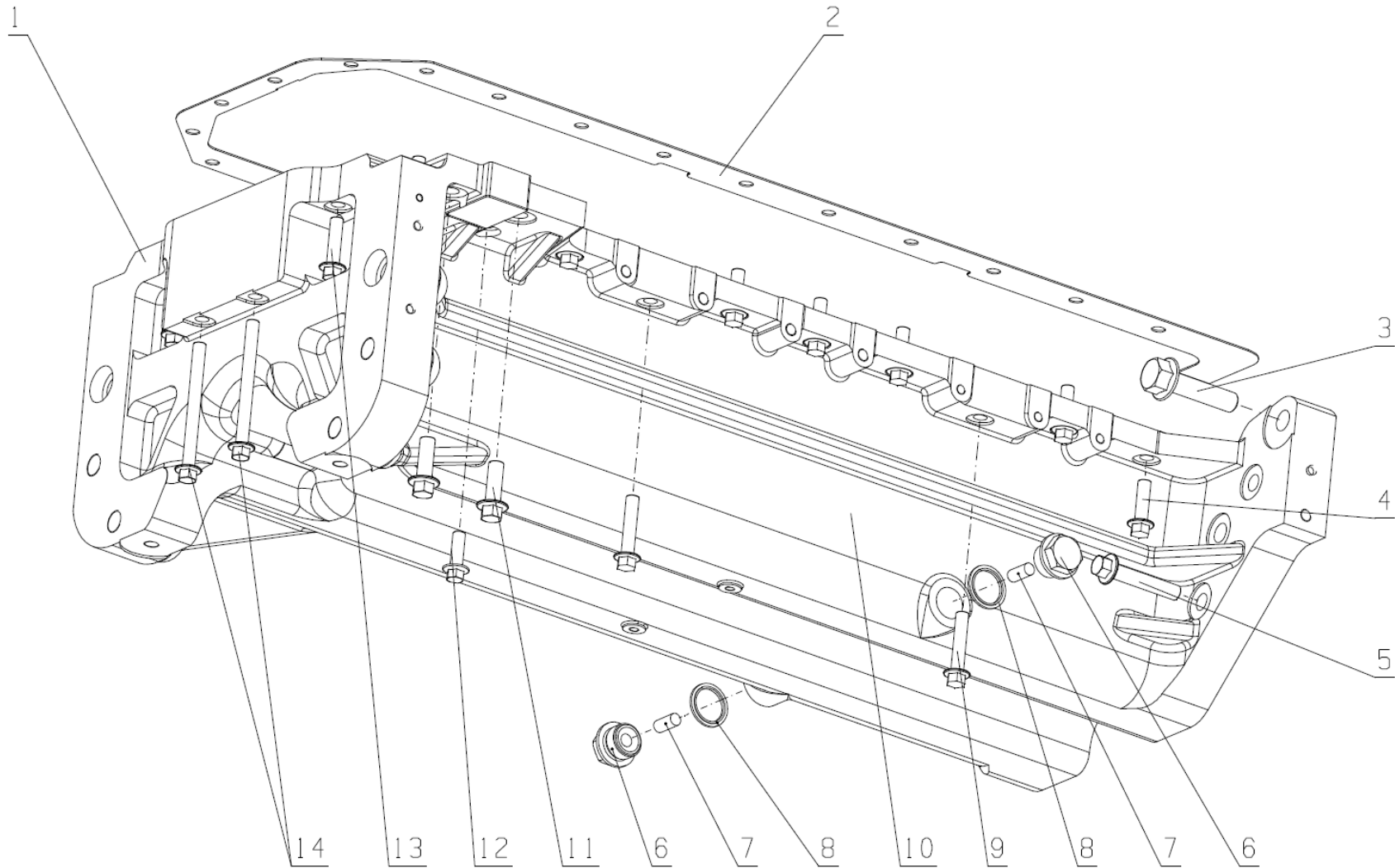
序号 № п.п.	图号 № чертежа	名 称	Наименование	数量 Кол-во	备注 Примечания
1	Q18408120	螺栓 M8×120	Болт M8×120	6	
2	Q1840830TF2	螺栓 M8×30	Болт M8×30	12	
3	JY00TA-1008101	进气管	Впускная труба	1	
4	J5700-1008104B	进气管垫片	Прокладка впускной трубы	2	易损件 EWP
5	J7R00-10082G0	全包覆排气管组件	Узел полностью покрытой выпускной	1	
6	D2000-1008250B	排气垫片组件	Узел прокладки выпускной трубы	6	易损件 EWP
7	J3F00-10082L0	全包覆排气支管组件	Узел полностью покрытого выпускного	2	
8	G2100-1008226	螺套	Футерка	1	
9	YC3-0845TF2	螺栓 M8×45	Болт M8×45	1	
10	J5600-1008236B	密封绳	Уплотнительная проволока	4	易损件 EWP
11	JX5T00-1008102	进气接管	Впускной штуцер	1	
12	Q1840825	螺栓 M8×25	Болт M8×25	4	
13	E4000-1008105	进气接管垫片	Прокладка впускного штуцера	1	易损件 EWP

EWP=Easy wear part (易损件)

EWP = быстроизнашивающаяся деталь

11、J7RT0-100900003/油底壳总成

11. Поддон картера в сборе J7RT0-100900003



11、J7RT0-100900003/油底壳总成

11. Поддон картера в сборе J7RT0-100900003

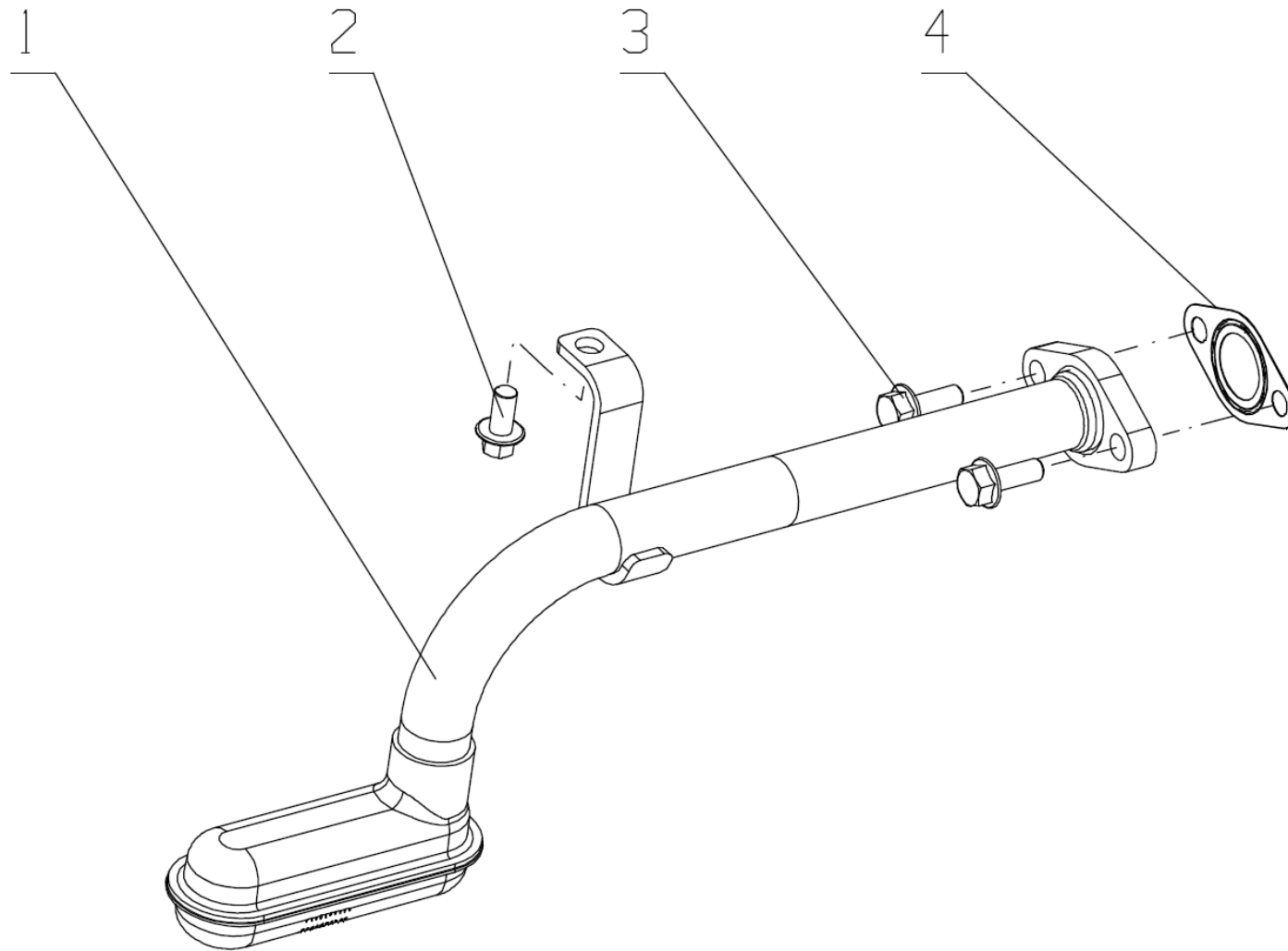
序号 № п.п.	图号 № чертежа	名称	Наименование	数量 Кол-во	备注 Примечания
1	J7RT0-1009006	油底壳	Поддон	1	
2	J7R00-1009001A	油底壳垫片	Прокладка поддона картера	1	易损件 EWP
3	Q1841660TF2	螺栓 M16×60	Болт M16×60	2	
4	Q1841035TF2	螺栓 M10×35	Болт M10×35	14	
5	Q1841265TF2	螺栓 M12×65	Болт M12×65	2	
6	6105Q-1009031C	放油塞	Сливная пробка	2	
7	6105Q-1009032A	放油塞磁铁	Магнит спускной пробки	2	
8	Q/YC149-27	复合式密封垫圈 27	Комбинированная уплотнительная шайба	2	易损件 EWP
9	Q1841050TF2	螺栓 M10×50	Болт M10×50	4	
10	YC51-2302	加机油量标签	Этикетка объема заправки масла	1	易损件 EWP
11	Q1841235TF2	螺栓 M12×35	Болт M12×35	4	
12	Q1841030TF2	螺栓 M10×30	Болт M10×30	2	
13	Q1841040TF2	螺栓 M10×40	Болт M10×40	2	
14	Q18410105TF2	螺栓 M10×105	Болт M10×105	2	

EWP=Easy wear part (易损件)

EWP = быстроизнашивающаяся деталь

12、J7R00-1010000/机油集滤器总成

12. Маслофильтр грубой очистки в сборе J7R00-1010000



12、J7R00-1010000/机油集滤器总成

12. Маслофильтр грубой очистки в сборе J7R00-1010000

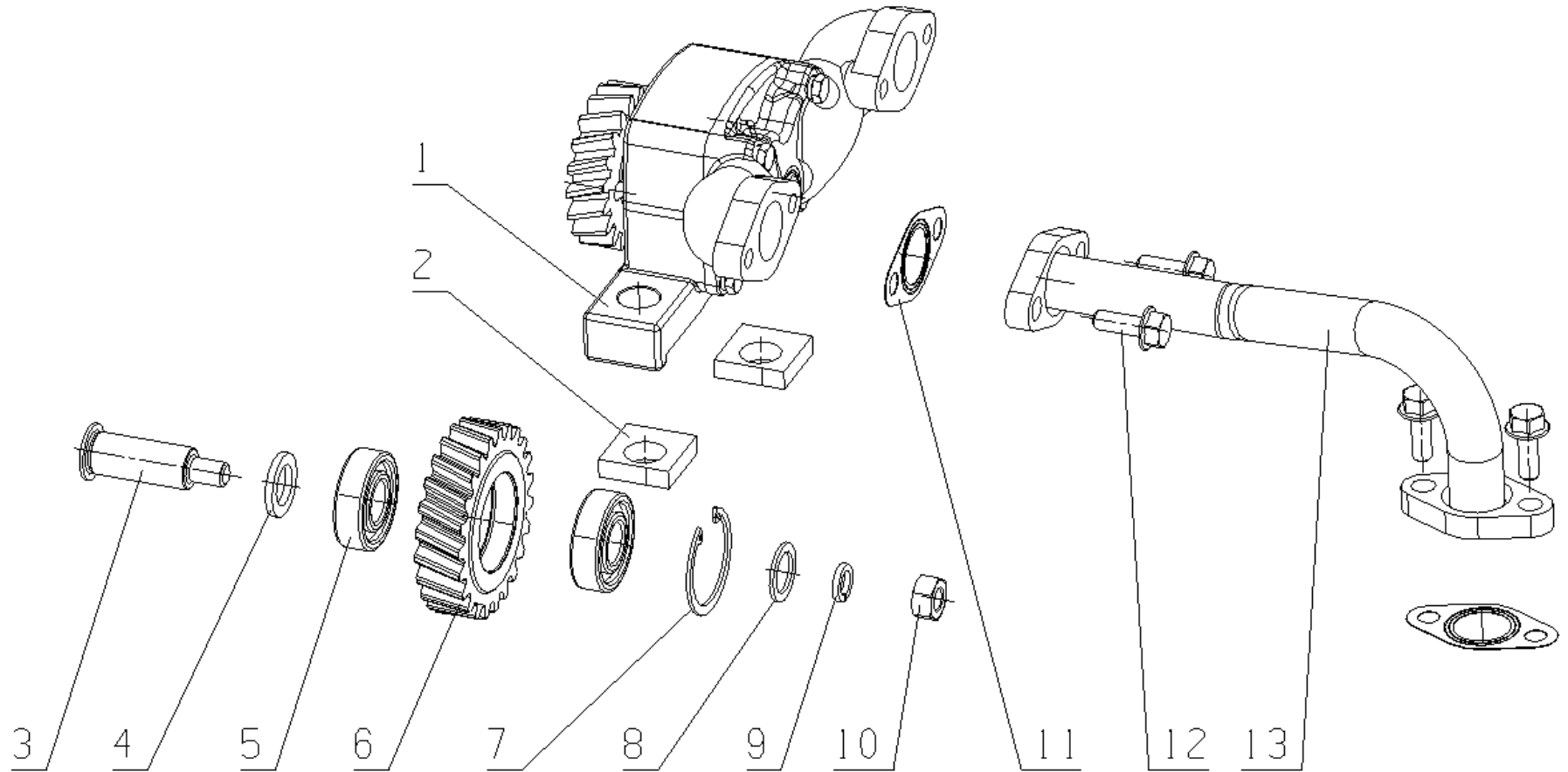
序号 № п.п.	图号 № чертежа	名 称	Наименование	数量 Кол-во	备注 Примечания
1	J7R00-1010100A	吸油管部件	Деталь всасывающей трубы	1	
2	Q1840816TF2	螺栓 M8×16	Болт M8×16	1	
3	Q1840822TF2	螺栓 M8×22	Болт M8×22	2	
4	430-1010150	垫片组件	Узел прокладки	1	易损件 EWP

EWP=Easy wear part (易损件)

EWP = быстроизнашивающаяся деталь

13、J8R000-1011000/机油泵总成

13. Масляный насос в сборе J8R000-1011000/



13、J8R000-1011000/机油泵总成

13. Масляный насос в сборе J8R000-1011000/

序号 № п.п.	图号 № чертежа	名称	Наименование	数量 Кол-во	备注 Примечания
1	B3000-1011020A	机油泵部件	Деталь масляного насоса	1	
2	6105Q-1011015A	机油泵调整垫片	Регулировочная прокладка масляного насоса	适量 Соответствен но	易损件 EWP Быстроизнашив ающаяся деталь EWP
3	430-1011013	中间齿轮轴	Промежуточный шестереночный вал	1	
4	A70000-1011006	垫圈	Шайба	1	
5	GB/T276-6203	滚动轴承6203	Подшипник качения 6203	2	
6	430-1011011	中间齿轮	Промежуточная шестерня	1	
7	Q43040	挡圈40	Упорное кольцо 40	1	
8	430-1011012	间隔垫	Распорное кольцо	1	
9	Q40310	垫圈10	Шайба 10	1	
10	Q341B10	螺母M10×1	Гайка M10×1	1	
11	6105QA-1010150	垫片组件	Узел прокладки	2	易损件 EWP Быстроизнашив

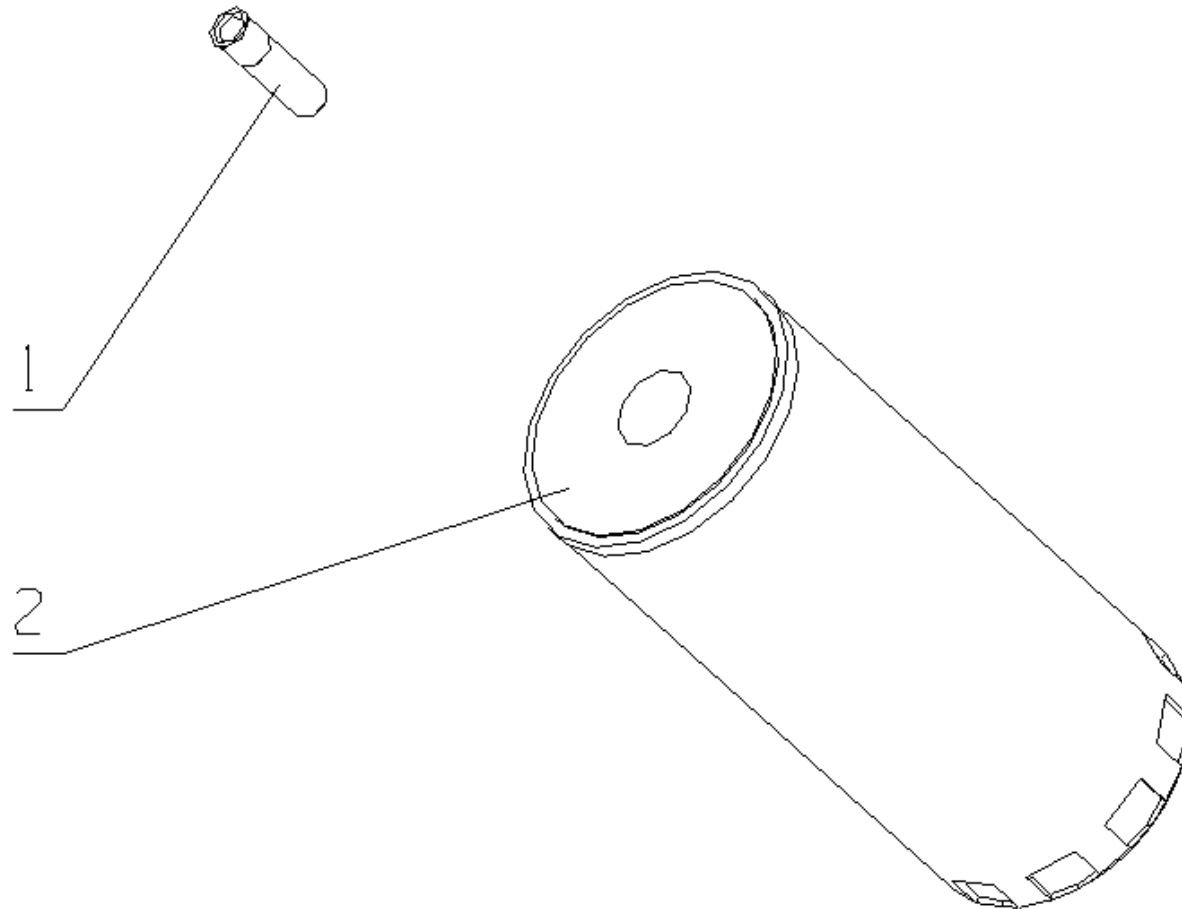
					ающаяся деталь EWP
12	Q1840822TF2	螺栓M8×22	Болт M8×22	4	
13	430-1011200	出油管部件	Узел отводящей трубы	1	

EWP=Easy wear part (易损件)

EWP = быстроизнашивающаяся деталь

14、V3000-1012000/机油滤清器总成

14. Масляный фильтр в сборе V3000-1012000/



14、B3000-1012000-机油滤清器总成

14. Масляный фильтр в сборе B3000-1012000

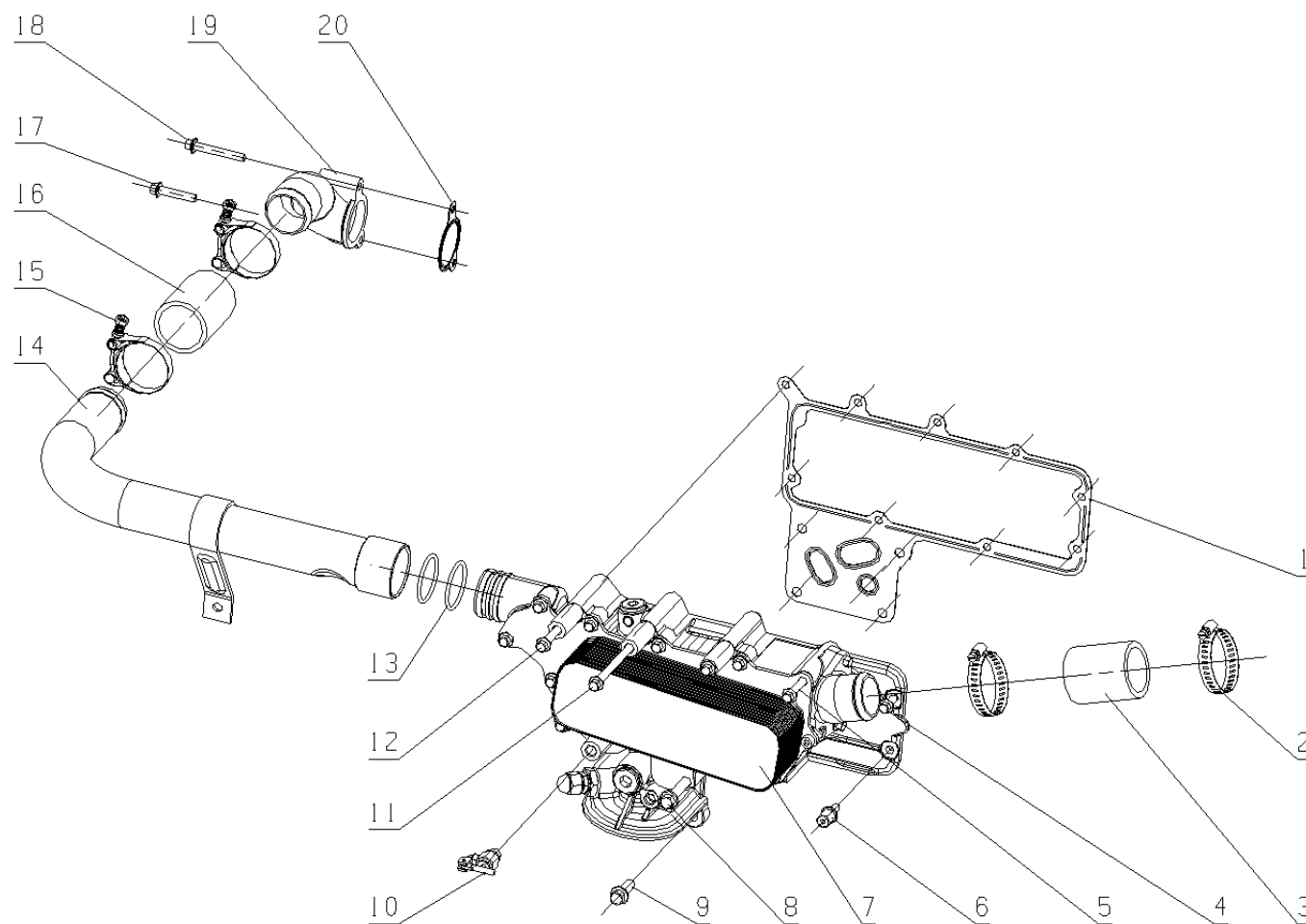
序号 № п.п.	图号 № чертежа	名 称	Наименование	数量 Кол-во	备注 Примечан ия
1	6105Q-1012001	纸滤卸油导管	Сливной трубопровод из бумажного фильтра	1	
2	430-1012240	机油滤清器	Масляный фильтр	1	易损件 EWP Быстроизнашивающаяся деталь EWP

EWP=Easy wear part (易损件)

EWP = быстроизнашивающаяся деталь

15、JAYJT1-1013000/机油冷却器总成

15. Масляный охладитель в сборе JAYJT1-1013000



15、JAYJT1-1013000/机油冷却器总成

15. Масляный охладитель в сборе JAYJT1-1013000

序号 № п.п.	图号 № чертежа	名称	Наименование	数量 Кол-во	备注 Примечания
1	J1000-1013106	冷却器盖垫片	Прокладка крышки охладителя	1	易损件 EWP Быстроизнашивающаяся деталь EWP
2	Q67664	环箍 64	Кольцевой хомутик 64	2	
3	JX5T00-1013002A	胶管	Резиновый шланг	1	
4	Q1840820	螺栓 M8×20	Болт M8×20	1	
5	Q1840890	螺栓 M8×90	Болт M8×90	3	
6	JX400-3823213	线束螺栓	Болт жгута проводов	1	
7	JX400-1013100	机油冷却器	Масляный охладитель	1	
8	Q1841095TF2	螺栓 M10×95	Болт M10×95	1	
9	Q1841030	螺栓 M10×30	Болт M10×30	3	
10	F3000-1305040	放水阀组件	Узел спускного клапана	1	
11	Q18408135	螺栓 M8×135	Болт M8×135	3	
12	Q18408140TF2	螺栓 M8×140	Болт M8×140	1	
13	YC208-C04500S	O 形圈 3.55×45	O-образное кольцо 3,55×45	2	易损件 EWP Быстроизнашивающаяся деталь EWP
14	JX400-1013040	出水管焊接组件 I	Сварочный узел выходной трубы I	1	

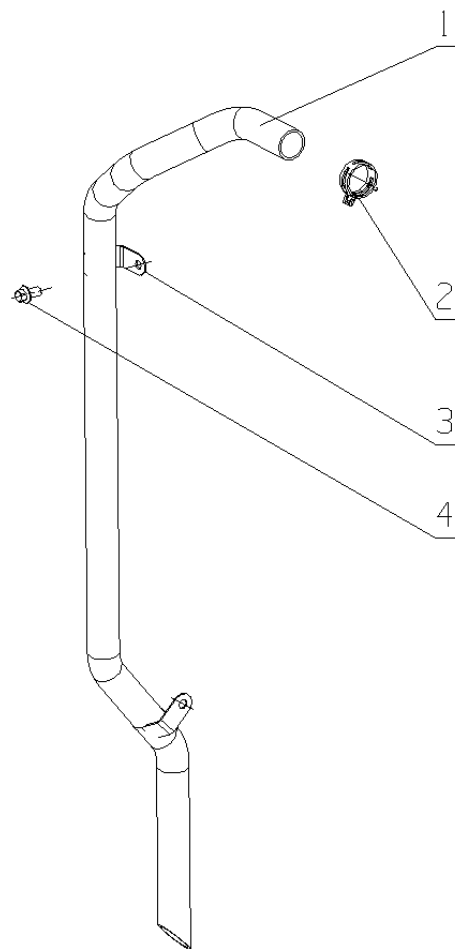
15	Q/YC147.1-61	环箍 61	Кольцевой хомутик 61	2	
16	3430-1013017C	胶管	Резиновый шланг	1	
17	Q1840840	螺栓 M8×40	Болт M8×40	1	
18	Q1840855	螺栓 M8×55	Болт M8×55	1	
19	3430-1013011	水管接头	Штуцер водопровода	1	
20	JYBFF1-1013008	进水接头垫片	Прокладка впускного штуцера	1	易损件 EWP Быстроизнашивающаяся деталь EWP

EWP=Easy wear part (易损件)

EWP = быстроизнашивающаяся деталь

16、JY100-1014000/曲轴箱通风装置总成

16. Устройство вентиляции картера в сборе JY100-1014000



16、JY100-1014000/曲轴箱通风装置总成

16. Устройство вентиляции картера в сборе JY100-1014000

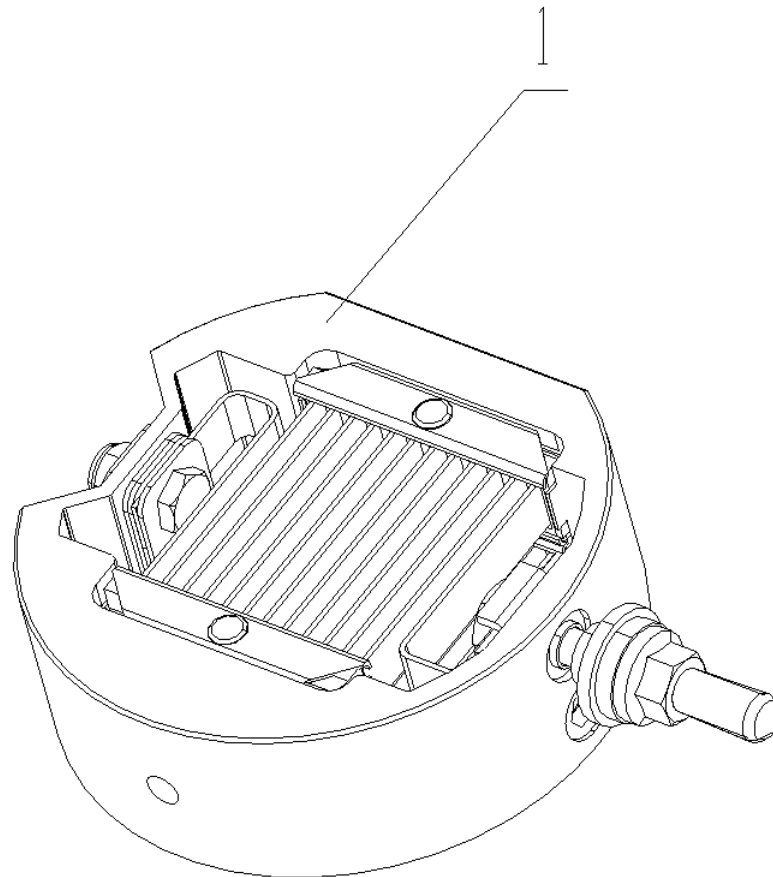
序号 № п.п.	图号 № чертежа	名 称	Наименование	数量 Кол-во	备注 Примечан ия
1	JY100-1014003	通气软管	Вентиляционный шланг	1	
2	YC49-30	环箍 30	Кольцевой хомутик 30	1	
3	J8D00-1014005	管夹	Трубоприжим	2	
4	Q1840815	螺栓 M8×15	Болт M8×15	1	

EWP=Easy wear part (易损件)

EWP = быстроизнашивающаяся деталь

17、JX9T00-1015000/发动机起动辅助装置总成

17. Вспомогательное устройство запуска двигателя в сборе JX9T00-1015000



17、JX9T00-1015000/发动机起动辅助装置总成

17. Вспомогательное устройство запуска двигателя в сборе JX9T00-1015000

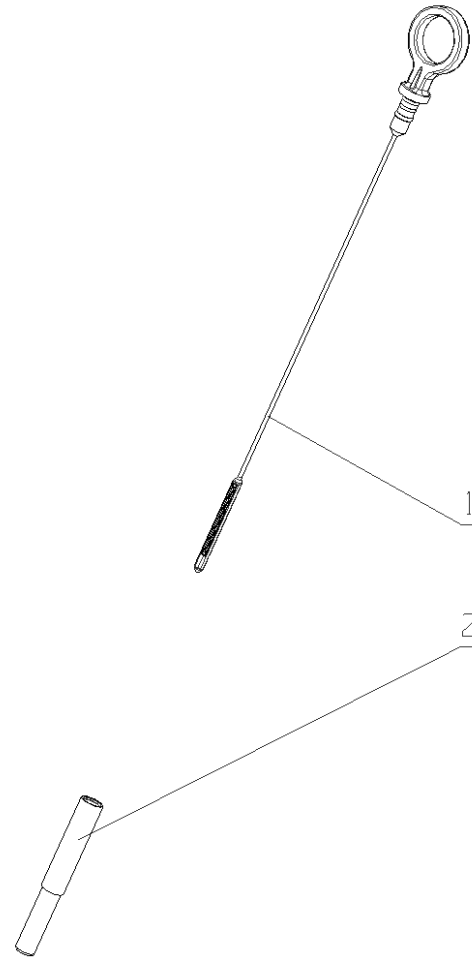
序号 № п.п.	图号 № чертежа	名称	Наименование	数量 Кол-во	备注 Примечания
1	JX9T00-1015050	加热器	Нагреватель	1	

EWP=Easy wear part (易损件)

EWP = быстроизнашивающаяся деталь

18、J7RT0-1028000/油标尺总成

18. Указатель уровня масла в сборе J7RT0-1028000



18、J7RT0-1028000/油标尺总成

18. Указатель уровня масла в сборе J7RT0-1028000

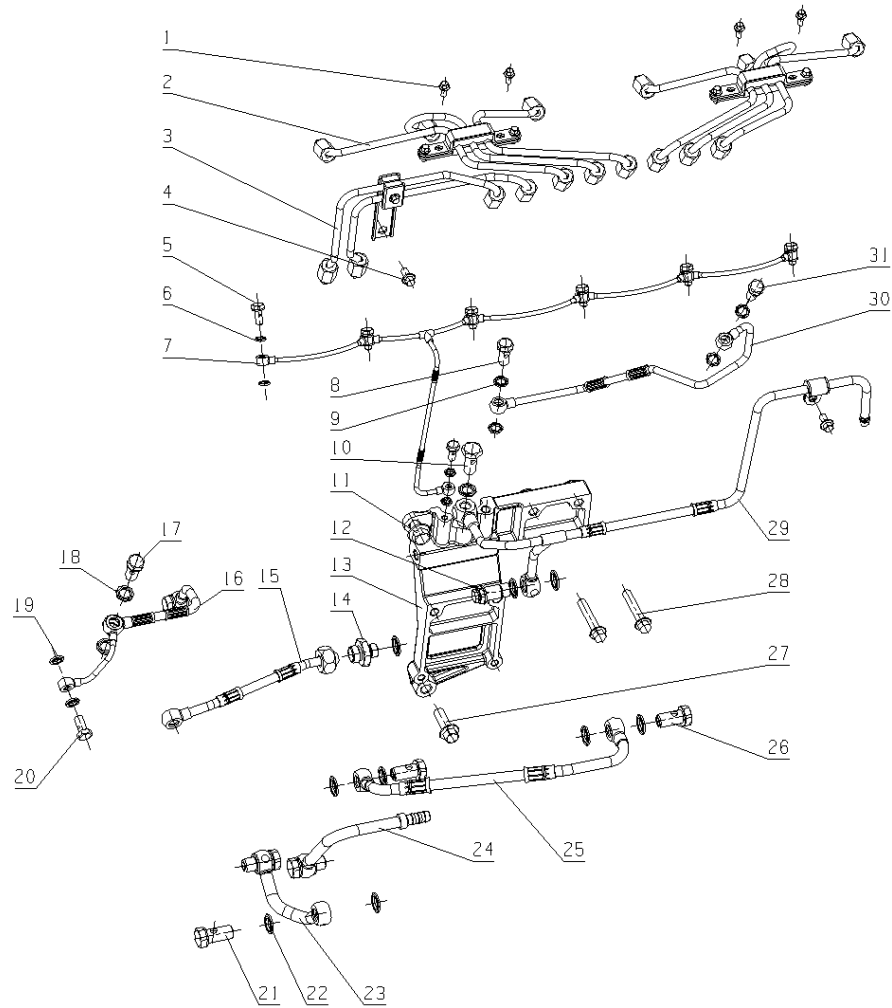
序号 № п.п.	图号 № чертежа	名 称	Наименование	数量 Кол-во	备注 Примечан ия
1	YC46-A220	油标尺组件	Узел указателя уровня масла	1	
2	J7RT0-1028007	油标尺钢套管	Стальная втулка указателя уровня масла	1	

EWP=Easy wear part (易损件)

EWP = быстроизнашивающаяся деталь

19、JY1BT5-1104000/供给系管路总成

19. Трубопровод системы подачи в сборе JY1BT5-1104000



19、JY1BT5-1104000/供给系管路总成

19. Трубопровод системы подачи в сборе JY1BT5-1104000

序号 № п.п.	图号 № чертежа	名 称	Наименование	数量 Кол-во	备注 Примечания
1	Q1840614	螺栓 M6×14	Болт M6×14	4	
2	AYJ400-1104100	高压油管部件	Деталь топливопровода высокого давления	1	
3	JX5T00-1104L00	油泵至油轨油管部件	Узел маслопровода от масляного насоса до	1	
4	Q1840816	螺栓 M8X16	Болт M8X16	2	
5	Q/YC901-1C0810	铰接螺栓 M8×1	Шарнирный болт M8×1	7	
6	Q/YC149-8	复合式密封垫圈 8	Комбинированная уплотнительная шайба 8	14	易损件 EWP
7	JY100-1104200A	回油管部件	Узел возвратного маслопровода	1	
8	Q/YC901-1C12125	铰接螺栓 M12×1.25	Шарнирный болт M12×1,25	1	
9	Q/YC149-12	复合式密封垫圈 12	Комбинированная уплотнительная шайба 12	4	易损件 EWP
10	6QA6-1307017	管接螺栓	Болт трубного соединения	1	
11	Q1841220	螺栓 M12×20	Болт M12×20	1	
12	AYA000-11042A0	溢流阀组件	Узел переливного клапана	1	
13	JY20T7-1104541	燃油分配器	Распределитель топлива	1	
14	Q/YC901-3A12	接头	Соединение	1	
15	JY100-1104400	柴滤器至喷油泵油管部件	Деталь топливопровода от дизельного	1	
16	JY100-1104700A	喷油泵至燃油分配器油管部件	Деталь топливопровода от топливного	1	
17	Q/YC901-1C1415	铰接螺栓 M14×1.5	Шарнирный болт M14×1,5	2	

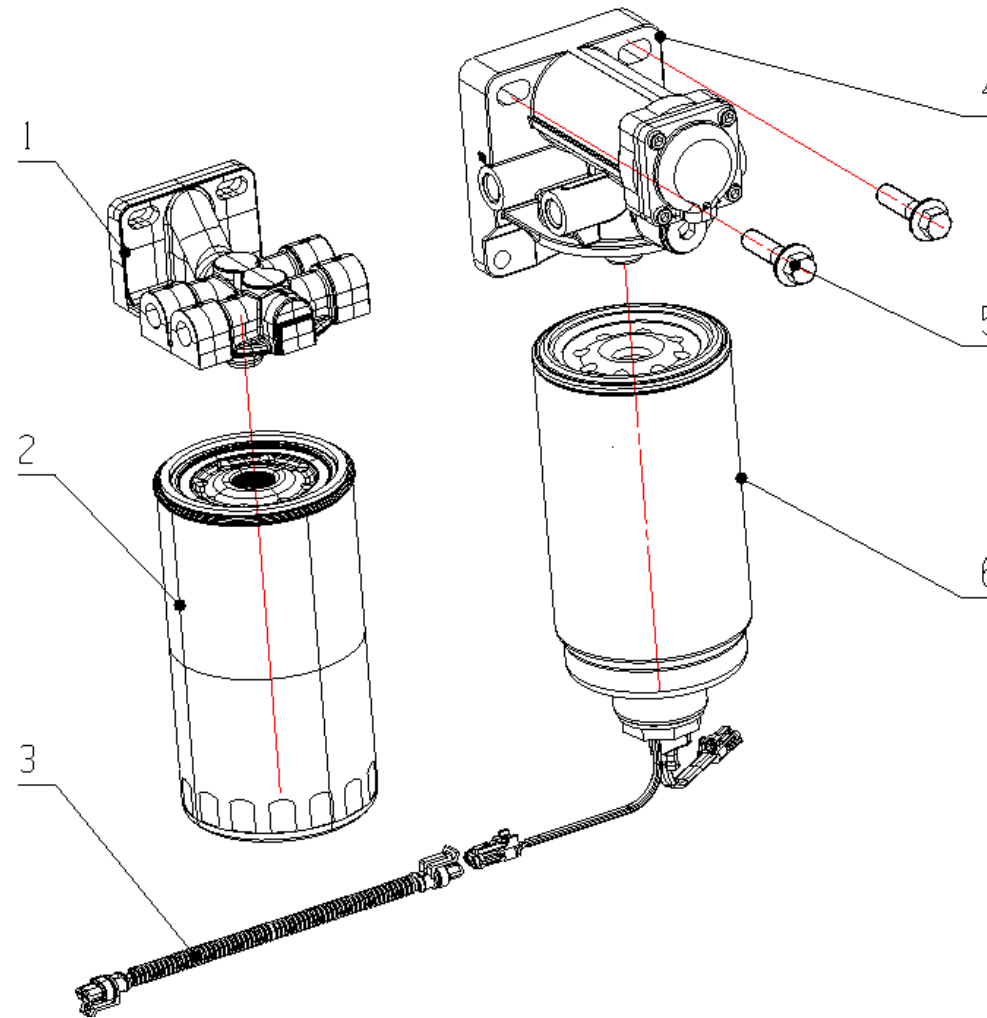
18	Q/YC149-14	复合式密封垫圈 14	Комбинированная уплотнительная шайба 14	6	易损件 EWP
19	Q/YC149-10	复合式密封垫圈 10	Комбинированная уплотнительная шайба 10	2	易损件 EWP
20	JB/T6013-M10X1	铰接螺栓	Шарнирный болт	1	
21	Q/YC901-1C1615	铰接螺栓 M16×1.5	Шарнирный болт M16×1,5	3	
22	Q/YC149-16	复合式密封垫圈 16	Комбинированная уплотнительная шайба 16	13	易损件 EWP
23	JY1000-1104R00	预滤器至输油泵油管部件	Узел маслопровода от предварительного	1	
24	JY13T2-1104950	进油管组件	Узел впускной маслопровода	1	
25	JY100-1104300	输油泵至柴滤器油管部件	Узел маслопровода от	1	
26	G1B00-1104003	过油螺栓	Перепускной болт	2	
27	Q1841235	螺栓 M12×35	Болт M12×35	1	
28	Q1841055	螺栓 M10×55	Болт M10×55	2	
29	JYAJT1-1104240A	回油管组件	Узел трубы возврата масла	1	
30	JYAJT1-1104C00	共轨管回油管部件	Узел возвратного маслопровода Common	1	
31	S5500-1104003	过油螺栓	Перепускной болт	1	

EWP=Easy wear part (易损件)

EWP = быстроизнашивающаяся деталь

20、JS33T0-1105000 柴油滤清器总成 Fuel Filter Assembly

20. Дизельный фильтр в сборе JS33T0/-1105000



20、JS33T0-1105000 柴油滤清器总成

20. Дизельный фильтр в сборе JS33T0/-1105000

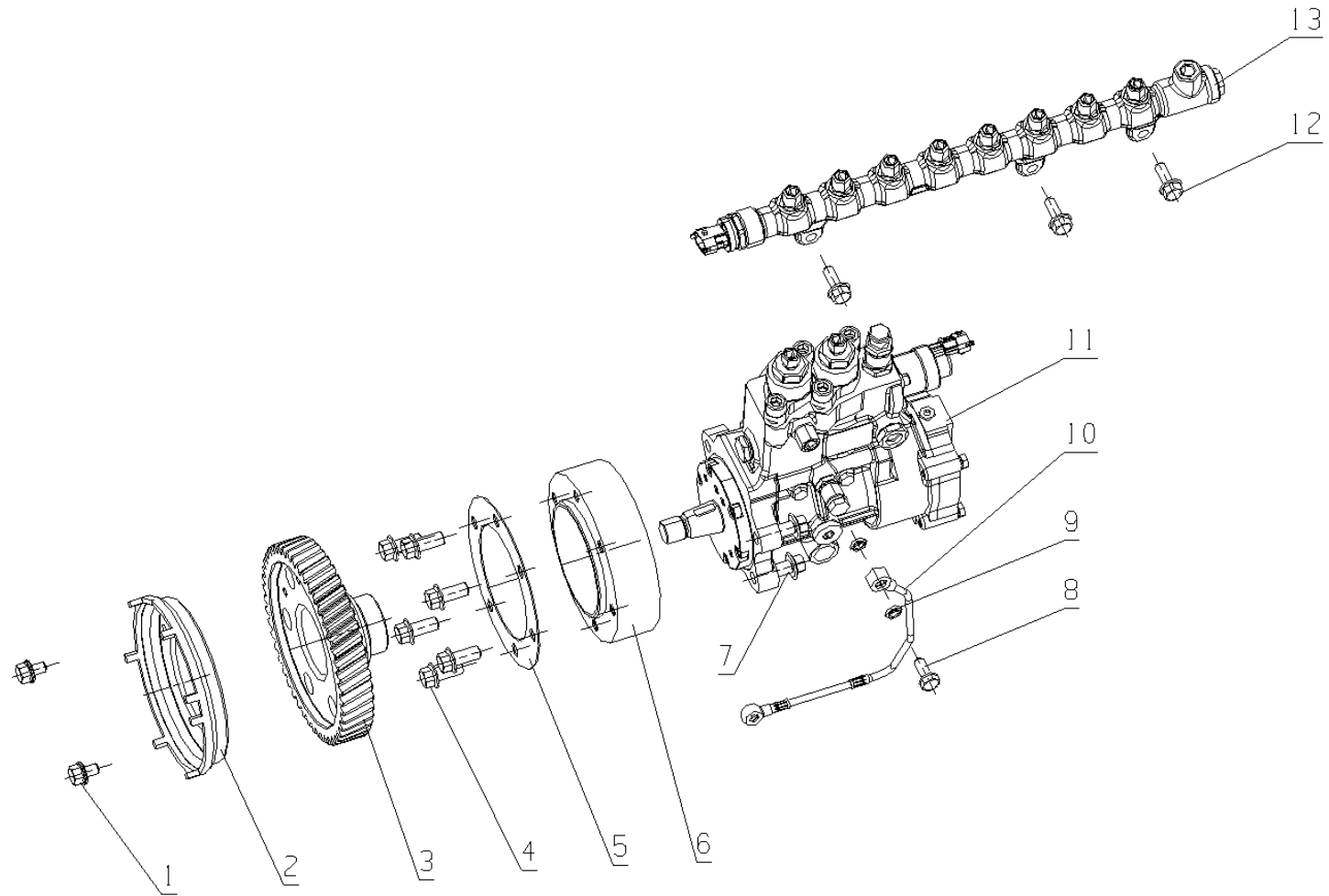
序号 № п.п.	图号 № чертежа	名 称	Наименование	数量 Кол-во	备注 Примечания
1	G5800-1105001A	柴油滤清器座	Гнездо дизельного фильтра	1	
2	L6500-1105140	滤芯组件	Узел элемента фильтра	1	易损件 EWP Быстроизнашивающаяся деталь EWP
3	A60DY2-3823271	过渡线	Линия перехода	1	
4	A70000-1105370	柴油预滤器座组件	Узел гнезда дизельного предварительного фильтра	1	
5	Q1841245TF2	螺栓 M12×45	Болт M12×45	2	
6	A70K00-1105350A	滤芯组件	Узел элемента фильтра	1	易损件 EWP Быстроизнашивающаяся деталь EWP

EWP=Easy wear part (易损件)

EWP = быстроизнашивающаяся деталь

21、JY1000-1111000/喷油泵总成

21. Топливный насос в сборе JY1000-1111000



21、JY1000-1111000/喷油泵总成

21. Топливный насос в сборе JY1000-1111000

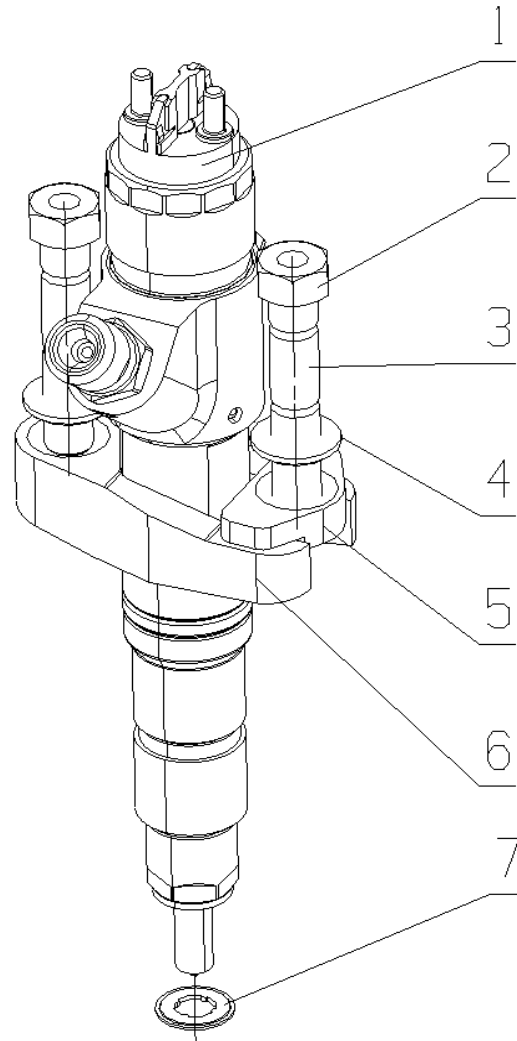
序号 № п.п.	图号 № чертежа	名 称	Наименование	数量 Кол-во	备注 Примечания
1	Q1840812TF2	螺栓 M8X12	Болт M8X12	2	
2	JY100-1111035B	正时信号盘	Панель сигнала синхронизации	1	
3	AYC00-1111003	喷油泵齿轮	Шестерня топливного насоса	1	
4	Q1841022TF2	螺栓 M10×22	Болт M10×22	6	
5	AYA00-1111002	连接板垫片	Прокладка соединительной плиты	1	易损件 EWP
6	JY100-1111001A	喷油泵连接盘	Соединительная пластина топливного насоса	1	
7	Q1841028TF2	螺栓 M10×28	Болт M10×28	4	
8	Q/YC901-1C0810	铰接螺栓 M8×1	Шарнирный болт M8×1	1	
9	Q/YC149-8	复合式密封垫圈 8	Комбинированная уплотнительная шайба 8	2	易损件 EWP
10	JY100-1111350	机油进油管组件	Узел масляной впускной трубы	1	
11	J2000-1111100A-A38	喷油泵	Форсуночный насос	1	
12	Q1840822TF2	螺栓 M8×22	Болт M8×22	3	
13	JY1000-1111A00	共轨管部件	Узел трубы Common Rail	1	

EWP=Easy wear part (易损件)

EWP = быстроизнашивающаяся деталь

22、JY1000-1112000/喷油器总成

22. Форсунка в сборе JY1000-1112000



22、JY1000-1112000/喷油器总成

22. Форсунка в сборе JY1000-1112000

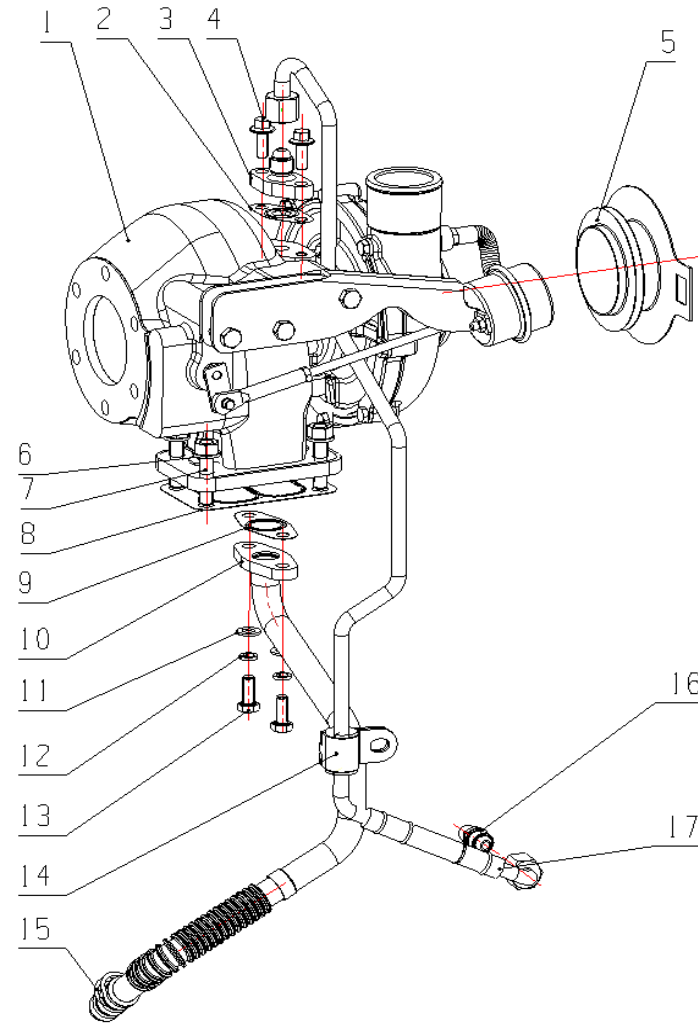
序号 № п.п.	图号 № чертежа	名称	Наименование	数量 Кол-во	备注 Примечания
1	JY1000-1112100-A38	喷油器部件	Деталь форсунки	1	
2	Q340B08	螺母 M8	Гайка M8	2	
3	Q1200840TF2	螺柱 M8×40	Шпилька M8 × 40	2	
4	GB/T849-8	垫圈 8	Шайба 8	2	易损件 EWP
5	G5A00-1112006BSF1	密封垫	Уплотнительная прокладка	1	
6	A2000-1112005C	固定板	Крепительная планка	1	
7	J5600-1112001D	喷油器垫片	Прокладка форсунки	1	易损件 EWP

EWP=Easy wear part (易损件)

EWP = быстроизнашивающаяся деталь

23、JS33T1-1118000/增压器总成

23. Нагнетатель в сборе JS33T1-1118000



23、JS33T1-1118000/增压器总成

23. Нагнетатель в сборе JS33T1-1118000

序号 № п.п.	图号 № чертежа	名称	Наименование	数量 Кол-во	备注 Примечания
1	JY1000-1118850B-502	全包覆增压器组件	Узел полностью покрытого нагнетателя	1	
2	G3D00-1118201	垫片	Прокладка	1	易损件 EWP Быстроизнашивающаяся деталь EWP
3	475D-1118202	进油接头	Входной штуцер	1	
4	Q1840820TF2	螺栓 M8×20	Болт M8×20	2	
5	G3228-1000092	封口盖	Заглушка	1	
6	K6000-1008206	螺母	Гайка	4	
7	150-1118001	双头螺柱	Болт-шпилька	4	
8	475D-1118001B	增压器垫片	Прокладка нагнетателя	1	易损件 EWP Быстроизнашивающаяся деталь EWP
9	M3600-1118301A	增压器回油管垫片	Прокладка возвратной трубы нагнетателя		
10	J7R00-1118340A	回油管焊接组件	Сварочный узел возвратной трубы	1	
11	Q40108	垫圈 8	Шайба 8	2	
12	Q40308	垫圈 8	Шайба 8	2	
13	Q150B0820	螺栓 M8×20	Болт M8×20	2	
14	JX400-1118270	管夹组件	Узел зажима труб	1	

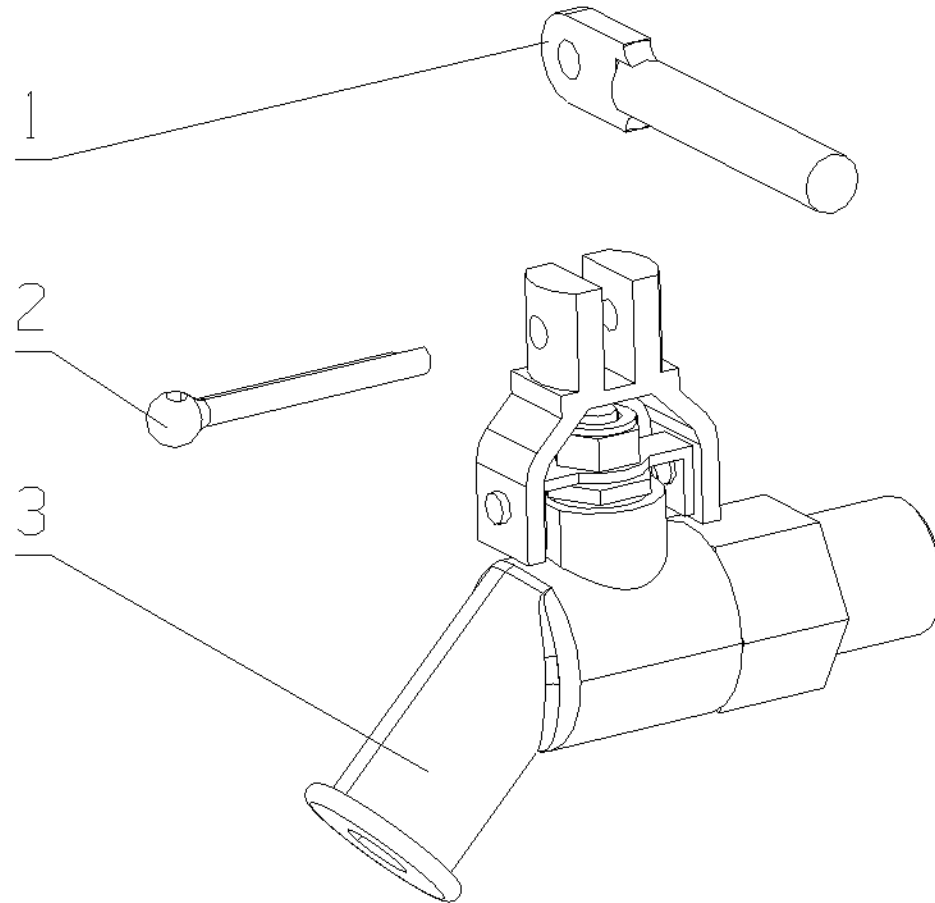
15	YC208-B01700F	O 形圈 2.65×17	O-образное кольцо 2.65×17	2	易损件 EWP Быстроизнашивающаяся деталь EWP
16	L3000-1118202	进油接头	Входной штуцер	1	
17	JYAJT1-1118240	进油管焊接组件	Сварочный узел маслоподвода	1	

EWP=Easy wear part (易损件)

EWP = быстроизнашивающаяся деталь

24、B9XTF-1305000/放水开关总成

24. Сливной кран в сборе B9XTF-1305000



25、B9XTF-1305000/放水开关总成

25. Сливной кран в сборе B9XTF-1305000

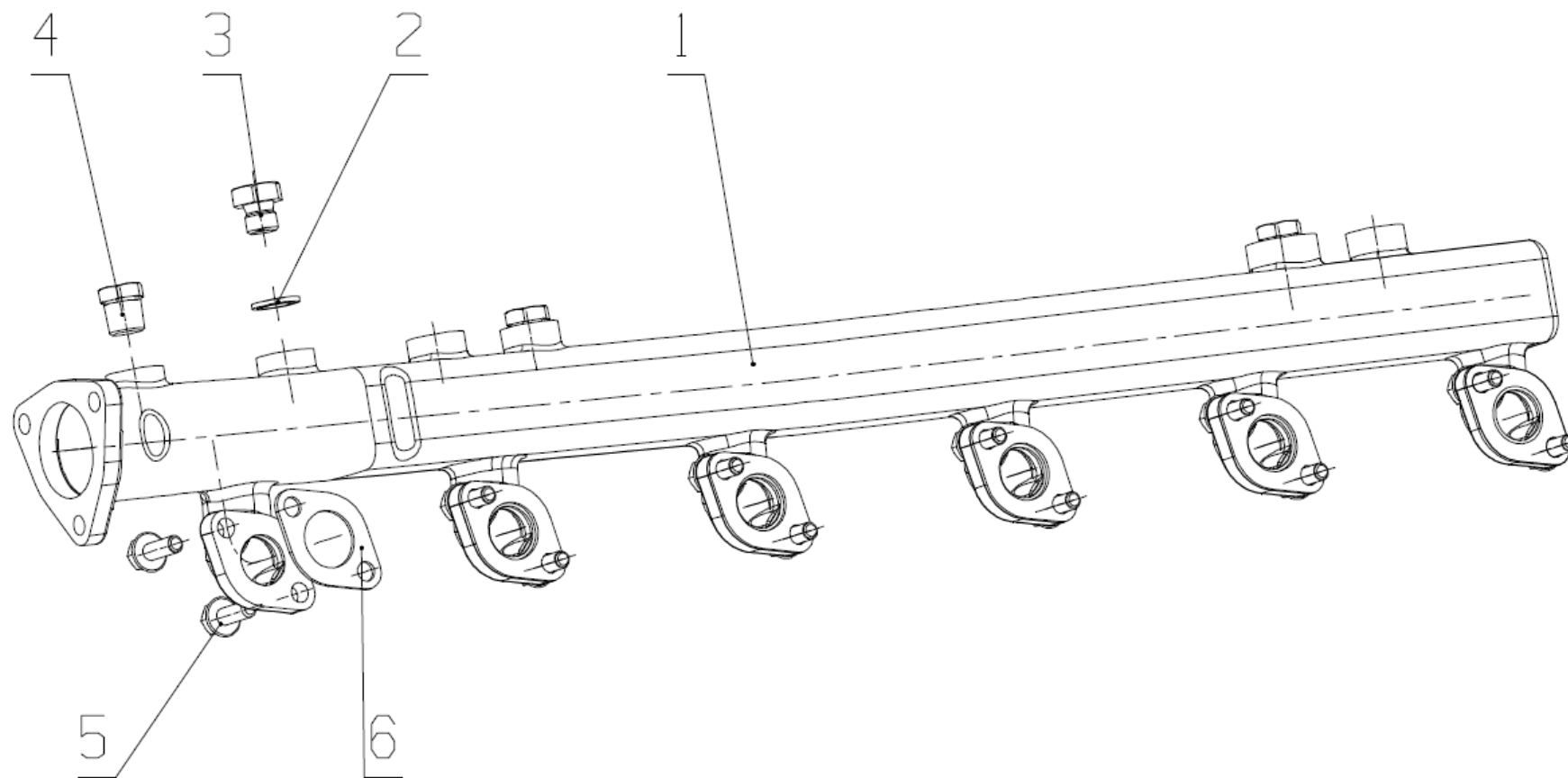
序号 № п.п.	图号 № чертежа	名 称	Наименование	数量 Кол-во	备注 Примечан ия
1	231-1305015A	操纵杆	Рычаги управления	1	
2	Q5003220	销 3.2×20	Штифт 3,2×20	1	
3	J1000-1305040	放水阀组件	Узел спускного клапана	1	

EWP=Easy wear part (易损件)

EWP = быстроизнашивающаяся деталь

25、JXC0T0-1303000/散热器水管及软管总成

25. Водяная труба радиатора и шланг в сборе JXC0T0-1303000



25、JXC0T0-1303000/散热器水管及软管总成

25. Водяная труба радиатора и шланг в сборе JXC0T0-1303000

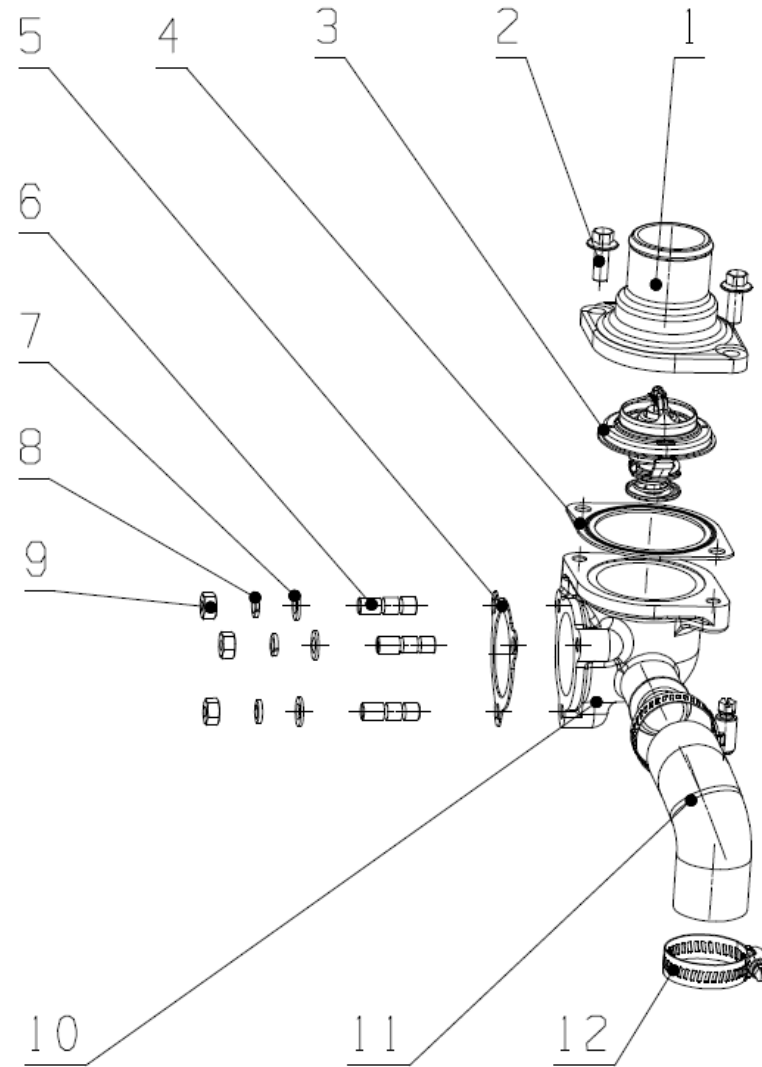
序号 № п.п.	图号 № чертежа	名 称	Наименование	数量 Кол-во	备注 Примечани я
1	JX400-1303041B	出水管	Выходная труба	1	
2	Q/YC149-14	复合式密封垫圈 14	Комбинированная уплотнительная шайба 14	1	易损件 EWP Быстроизнашивающаяся деталь EWP
3	Q/YC198-14	螺塞	Болт-пробка	1	
4	Q618B03	螺塞 NPT 3/8	Болт-пробка NPT 3/8	3	
5	Q1840822	螺栓 M8×22	Болт M8×22	12	
6	B8701-1303042	出水管垫片	Прокладка выпускной трубы	6	易损件 EWP Быстроизнашивающаяся деталь EWP

EWP=Easy wear part (易损件)

EWP = быстроизнашивающаяся деталь

26、JX5T00-1306000/调温器总成

26. Регулятор температуры в сборе JX5T00-1306000



26、JX5T00-1306000/调温器总成

26. Регулятор температуры в сборе JX5T00-1306000

序号 № п.п.	图号 № чертежа	名 称	Наименование	数量 Кол-во	备注 Примечан ия
1	377A-1303011	调温器盖	Крышка регулятора температуры	1	
2	Q1840820	螺栓 M8×20	Болт M8×20	2	
3	A9L00-1306004ASF1	调温器	Регулятор температуры	1	
4	6105Q-1306006	调温器座垫片	Прокладка гнезда регулятора температуры	1	易损件 EWP Быстроизнашивающаяся деталь EWP
5	B8701-1306006	调温器座垫片	Прокладка гнезда регулятора температуры	1	易损件 EWP Быстроизнашивающаяся деталь EWP
6	Q1200822	螺柱 M8×22	Шпилька M8 × 22	3	
7	Q40108	垫圈 8	Шайба 8	3	易损件 EWP Быстроизнашивающаяся деталь EWP
8	Q40308	垫圈 8	Шайба 8	3	易损件 EWP Быстроизнашивающаяся деталь EWP

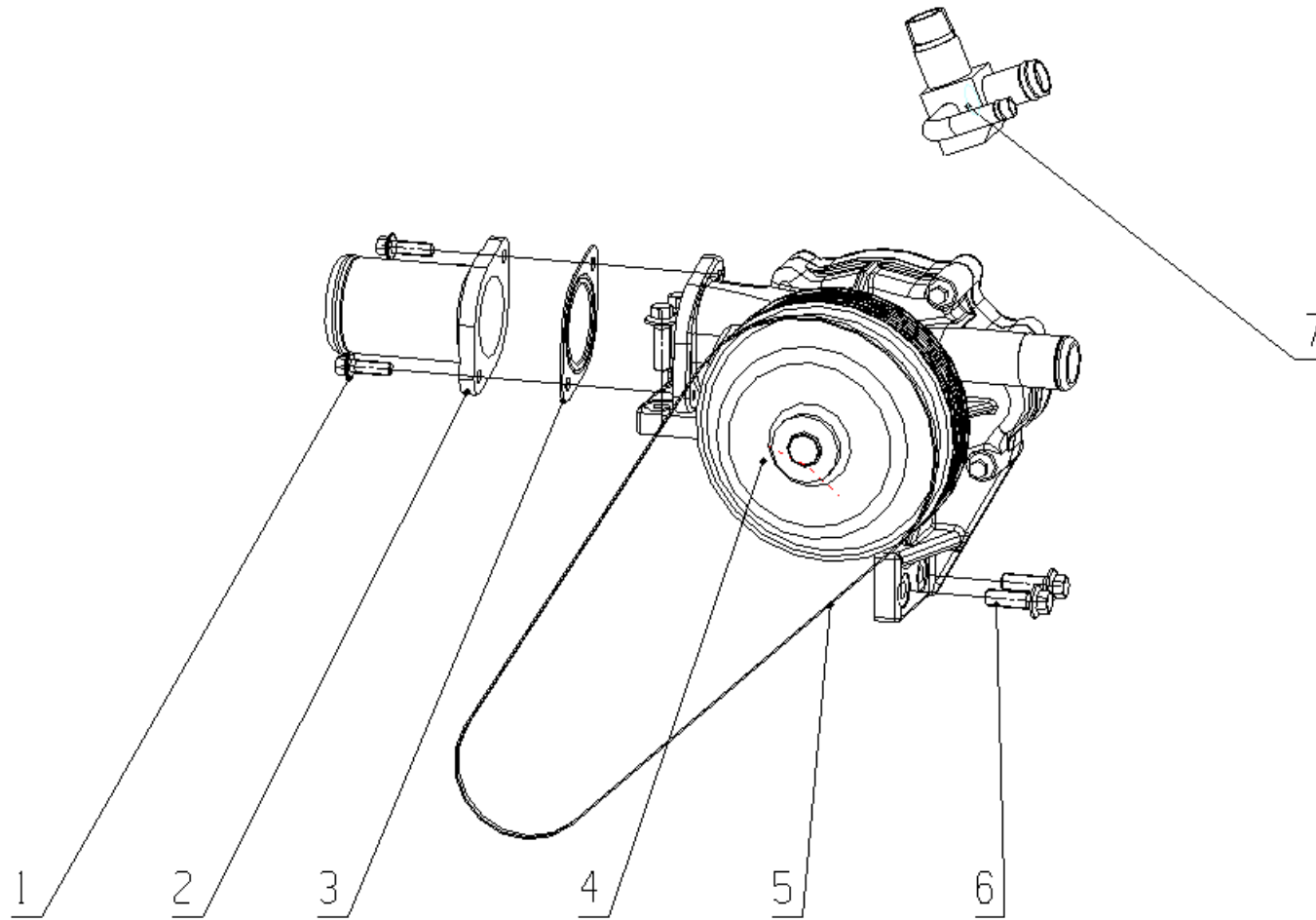
					EWP
9	Q340B08	螺母 M8	Гайка M8	3	
10	J8L00-1306003	调温器座	Гнездо регулятора температуры	1	
11	JX5T00-1306005	回水胶管	Шланг обратной воды	1	
12	Q67645	环箍 45	Кольцевой хомутик 45	2	

EWP=Easy wear part (易损件)

EWP = быстроизнашивающаяся деталь

27、JYAMT1-1307000/水泵总成

27. Водяной насос в сборе JYAMT1-1307000



27、JYAMT1-1307000/水泵总成

27. Водяной насос в сборе JYAMT1-1307000

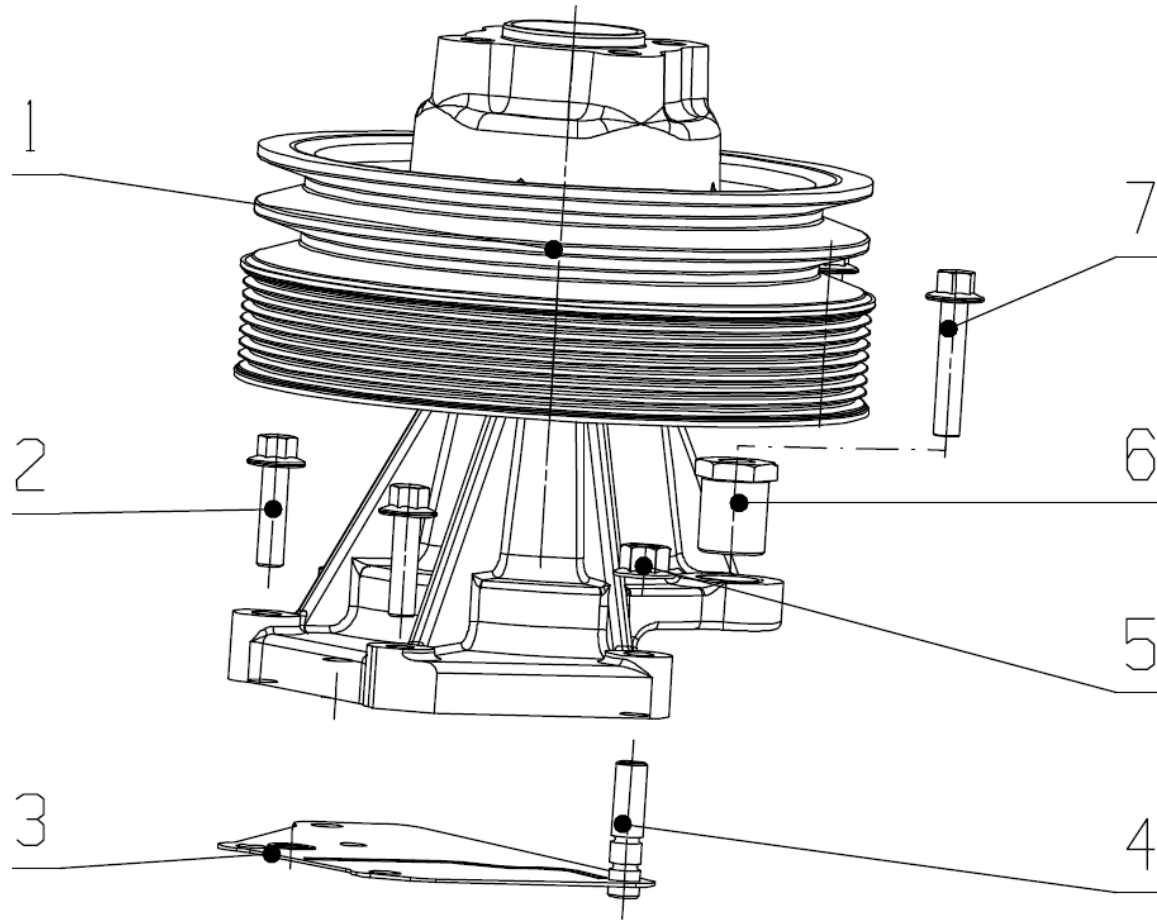
序号 № п.п.	图号 № чертежа	名 称	Наименование	数量 Кол-во	备注 Примечания
1	Q1840825	螺栓 M8×25	Болт M8×25	2	
2	JY1KT3-1307015	水泵进水接管	Впускной патрубок водяного насоса	1	
3	JY1KT3-1307005	进水接管垫片	Прокладка впускного патрубка	1	易损件 EWP Быстроизнашивающаяся деталь EWP
4	JX5T00-1307100SF2	水泵	Водяной насос	1	
5	YC80-8PK-1645BG	多楔带	Поликлиновый ремень	1	
6	Q1841030TF2	螺栓 M10×30	Болт M10×30	4	
7	JYAJT1-1306007	暖风供水接头	Входное соединение отопления	1	

EWP=Easy wear part (易损件)

EWP = быстроизнашивающаяся деталь

28、JX5T00-1308000/风扇总成

28. Вентилятор в сборе JX5T00-1308000



28、JX5T00-1308000/风扇总成

28. Вентилятор в сборе JX5T00-1308000

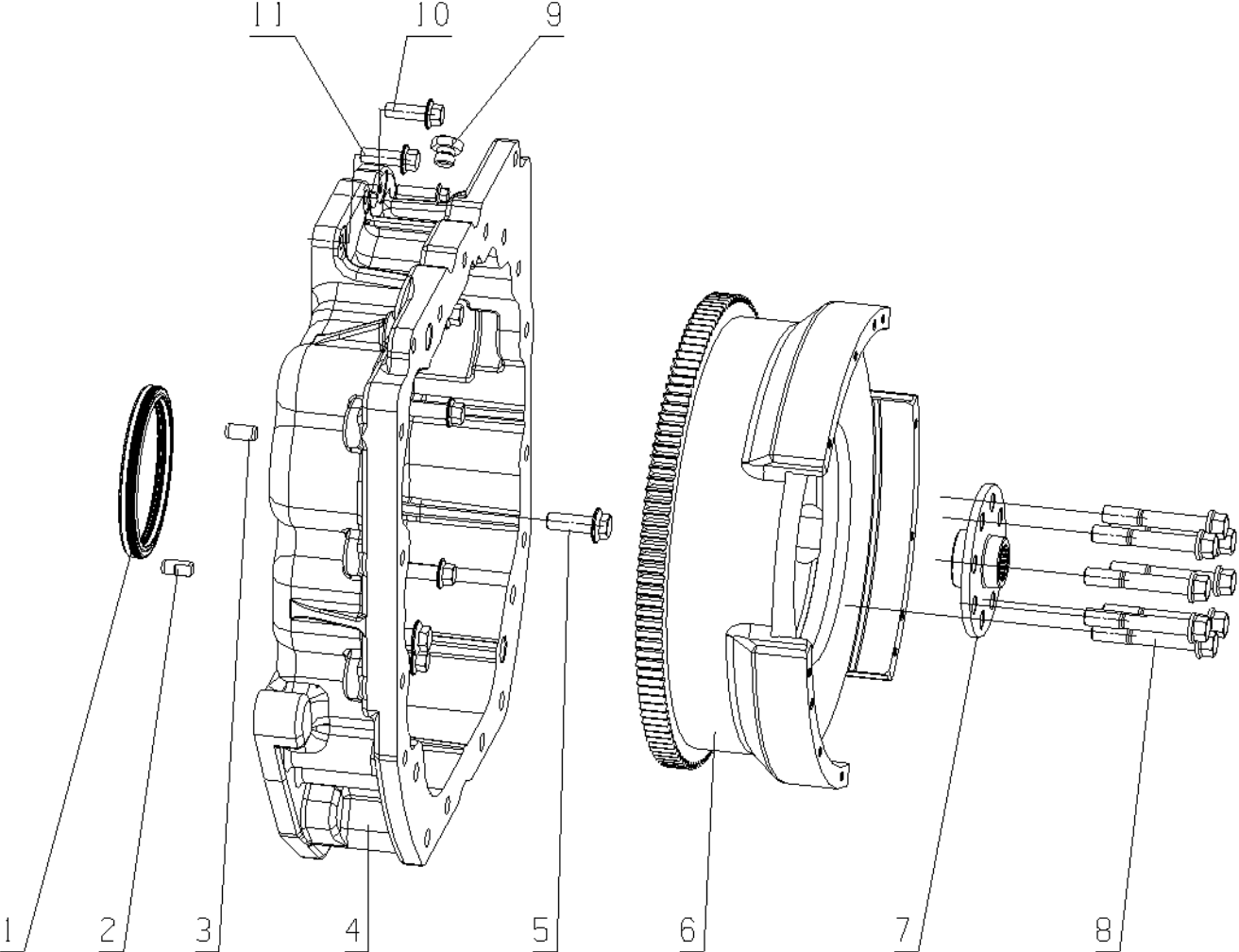
序号 № п.п.	图号 № чертежа	名称	Наименование	数量 Кол-во	备注 Примечания
1	JX5T00-1308300	风扇轴部件	Деталь вала вентилятора	1	
2	Q1840830TF2	螺栓 M8×30	Болт M8×30	2	
3	JX400-1307001	水泵垫片	Прокладка для водяного насоса	1	易损件 EWP Быстроизнашивающаяся деталь EWP
4	Q1200830TF2	螺柱 M8×30	Шпилька M8 × 30	2	
5	Q32008	螺母 M8	Гайка M8	2	
6	J80GD-1308341	锁紧块	Запорный блок	2	
7	Q1840840TF2	螺栓 M8×40	Болт M8×40	2	

EWP=Easy wear part (易损件)

EWP = быстроизнашивающаяся деталь

29、J7R00-1600000/动力输出总成

29. Устройство отбора мощности в сборе J7R00-1600000



29、J7R00-1600000/动力输出总成

29. Устройство отбора мощности в сборе J7R00-1600000

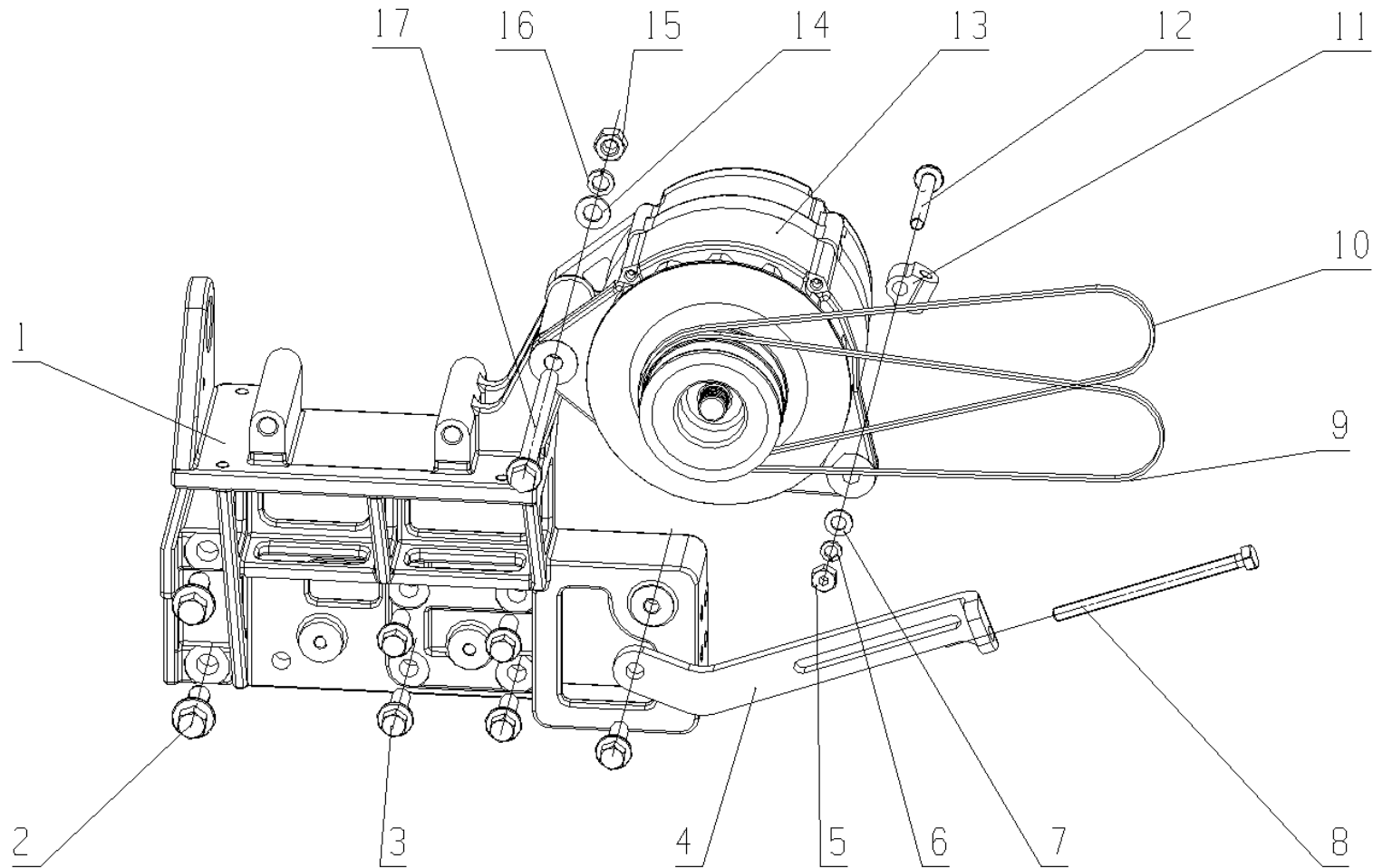
序号 № п.п.	图号 № чертежа	名 称	Наименование	数量 Кол-во	备注 Примечания
1	YC209-B122141PL	油封 122×141	Сальник 122×141	1	选装 по желанию заказчика
	YC209-122141FL	油封 122×141	Сальник 122×141	1	选装 по желанию заказчика
2	6105Q-1600011	扁销	Плоский штифт	1	
3	YC24-B1226	圆柱销 12×26	Цилиндрический штифт 12×26	1	
4	J7R00-1600401C	飞轮壳	Картер маховика	1	
5	Q1841440TF2	螺栓 M14×40	Болт M14×40	2	
6	J7R00-1005360A	飞轮及齿圈组件	Узел маховика и зубчатого венца	1	易损件 EWP Быстроизнашивающаяся деталь EWP
7	J7R00-1600011A	传动套	Приводная втулка	1	
8	J7R00-1005303A	飞轮螺栓	Болт маховика	8	
9	Q/YC198-16	螺塞 M16×1.5	Болт-пробка M16×1,5	1	
10	Q1840835TF2	螺栓 M8×35	Болт M8×35	3	
11	Q1841235TF2	螺栓 M12×35	Болт M12×35	11	

EWP=Easy wear part (易损件)

EWP = быстроизнашивающаяся деталь

30、J8TGT3-3701000/发电机总成

30. Генератор в сборе J8TGT3-3701000



30、J8TGT3-3701000/发电机总成

30. Генератор в сборе J8TGT3-3701000

序号 № п.п.	图号 № чертежа	名称	Наименование	数量 Кол-во	备注 Примечания
1	JX5T00-8104007A	空调机支架	Кронштейн кондиционера	1	
2	Q1841230	螺栓 M12×30	Болт M12×30	2	
3	Q1841030	螺栓 M10×30	Болт M10×30	5	
4	JY1KT3-3701052	调节板	Регулирующая плита	1	
5	Q340B08	螺母 M8	Гайка M8	1	
6	Q40308	垫圈 8	Шайба 8	1	易损件 EWP Быстроизнашивающаяся деталь EWP
7	6105Q-3509013	垫圈 8	Шайба 8	2	易损件 EWP Быстроизнашивающаяся деталь EWP
8	F3100-3701203	张紧螺栓	Растягивающий болт	1	
9	YC80-SPA-1180A	V 带	Клиновый ремень	1	
10	YC80-SPA-1025A	V 带	Клиновый ремень	1	
11	F32LA-3407103	垫块	Подставка	1	
12	Q1840860TF2	螺栓 M8×60	Болт M8×60	1	
13	JX5T00-3701100	发电机	Генератор	1	
14	Q40110	垫圈 10	Шайба 10	1	易损件 EWP Быстроизнашивающаяся деталь EWP
15	Q340B10	螺母 M10	Гайка M10	1	

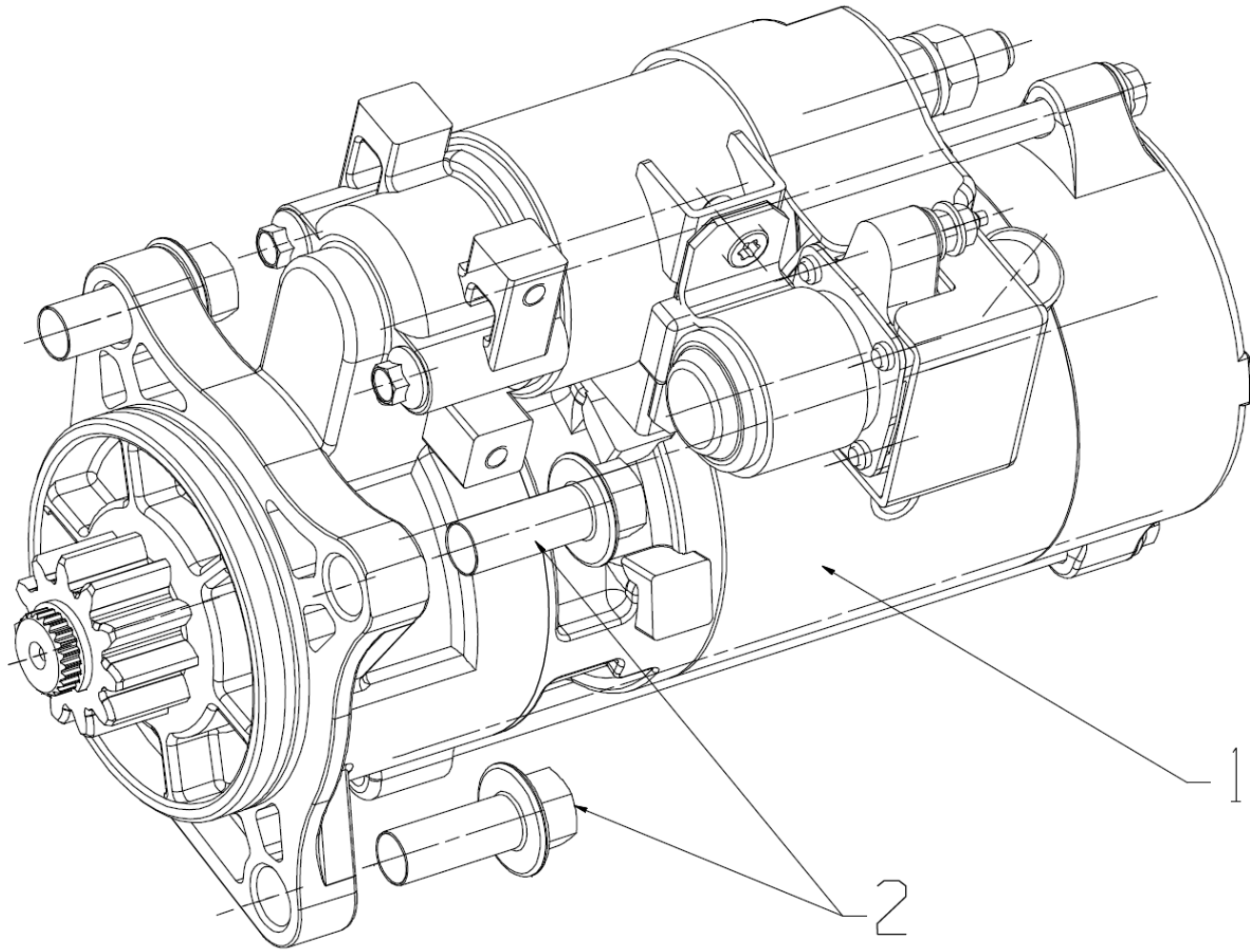
16	Q40310	垫圈 10	Шайба 10	1	易损件 EWP Быстроизнашивающаяся деталь EWP
17	Q18410130	螺栓 M10×130	Болт M10×130	1	

EWP=Easy wear part (易损件)

EWP = быстроизнашивающаяся деталь

31、J7R00-3708000/起动机总成

31. Стартер в сборе J7R00-3708000



31、J7R00-3708000/起动机总成

31. Стартер в сборе J7R00-3708000

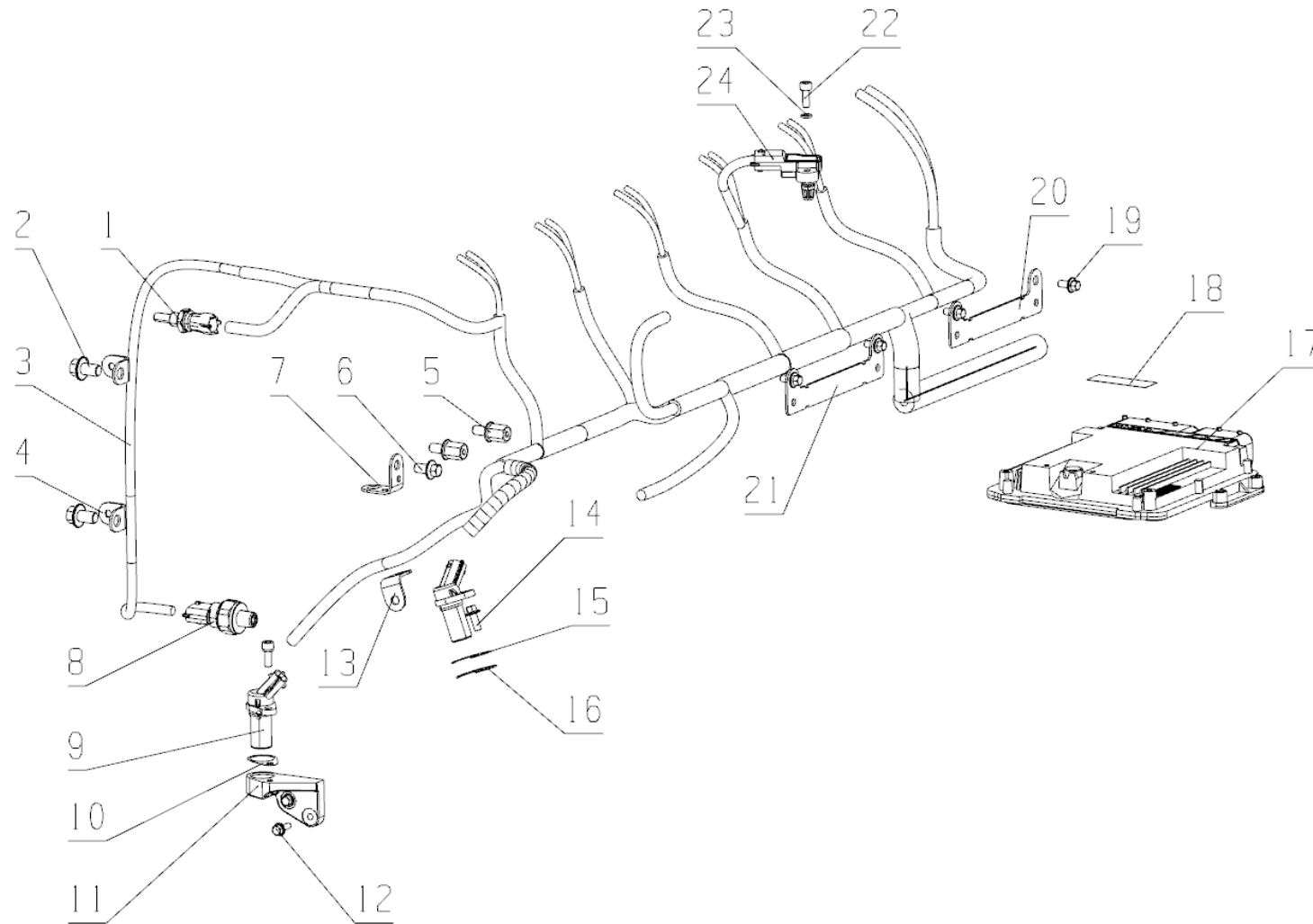
序号 № п.п.	图号 Номер чертежа	名称	Наименование	数量 Кол-во	备注 Примечания
1	A708T1-3708100A	起动机	Пусковой двигатель	1	
2	Q1841230	螺栓 M12X30	Болт M12x30	2	

EWP=Easy wear part (易损件)

EWP = быстроизнашивающаяся деталь

32、JY1KT1-3823000/控制系统总成

32. Система управления в сборе JY1KT1-3823000



32、JY1KT1-3823000/控制系统总成

32. Система управления в сборе JY1KT1-3823000

序号 № п.п.	图 号 Номер чертежа	名 称	Наименование	数量 Кол-во	备注 Примечания
1	L4700-3823180A	水温传感器	Датчик температуры воды	1	
2	Q1841016	螺栓 M10×16	Болт M10×16	2	
3	JX5T00-3823250	发动机线束组件	Узел пучка проводов двигателя	1	
4	J5600-3823031B	支线束支架 I	Опора ответвленного жгута проводов I	2	
5	JY100-3823213	线束螺栓	Болт жгута проводов	2	
6	Q1840815	螺栓 M8×15	Болт M8×15	1	
7	J5600-3823031	支线束支架(I)	Опора ответвленного жгута проводов (I)	1	
8	J3D00-38231G0A	机油压力温度传感器	Датчик давления и температуры машинного масла	1	
9	L4700-3823170A	曲轴转速传感器	Датчик частоты вращения коленчатого вала	2	
10	G5800-3823035	传感器调整垫片	Регулировочная шайба датчика	1	
11	J7N00-3823178	曲轴转速传感器支架	Опора датчика частоты вращения коленчатого вала	1	
12	Q1840516	螺栓 M5×16	Болт M5×16	2	
13	E2100-3823204	线束卡IV	Зажим жгута IV	1	
14	Q1840615	螺栓 M6X15	Болт M6X15	1	
15	J5600-3800312	转速传感器支架调整垫片 II	Регулировочная шайба опоры датчика скорости вращения II	1	

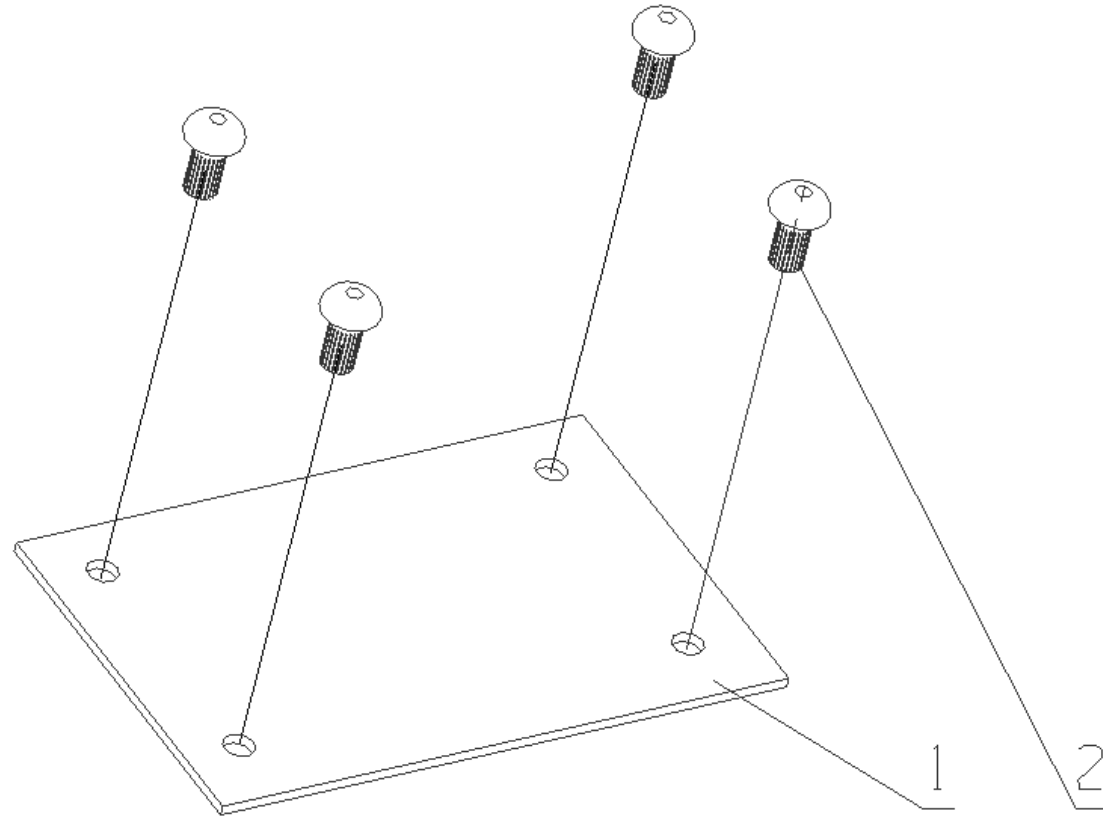
16	J5600-3800311	转速传感器支架调整垫片 I	Регулировочная шайба опоры датчика скорости вращения I	1	
17	A50000-3823351-01	控制器	Контроллер	1	
18	G6000-3823353	机型软件标签	Этикетка программного обеспечения модели	1	
19	Q1840612	螺栓 M6×12	Болт M6×12	4	
20	J2000-3823201	线束卡 I	Зажим жгута I	1	
21	J2000-3823202	线束卡 II	Зажим жгута I	1	
22	Q218B0616	螺钉 M6×16	Винт M6×16	2	
23	Q40306	垫圈 6	Шайба 6	2	易损件 EWP Быстроизнашивающаяся деталь EWP
24	L4700-3823140A	增压压力传感器	Датчик давления наддува	1	

EWP=Easy wear part (易损件)

EWP = быстроизнашивающаяся деталь

33、306400-3904000/铭牌

33. Табличка 306400-3904000



33、306400-3904000/铭牌

33. Табличка 306400-3904000

序号 № п.п.	图号 № чертежа	名 称	Наименование	数量 Кол-во	备注 Примечан ия
1	YC394-B000EU	标牌	Табличка	1	
2	YC5-0306	铆钉 3×6	Заклепка 3×6	4	

EWP=Easy wear part (易损件)

EWP = быстроизнашивающаяся деталь

