

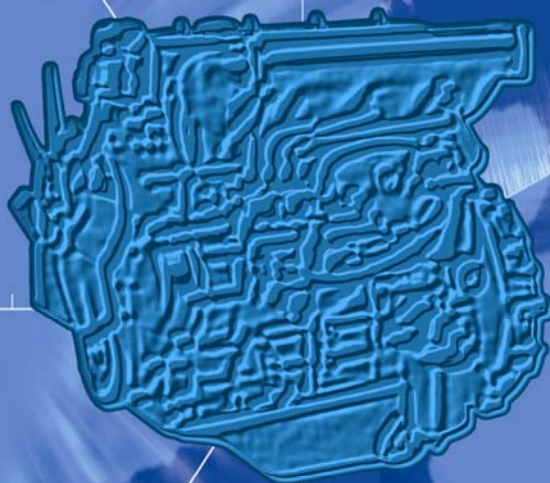


**495BPG A495BPG**  
**495BT A495BT**

# 柴油机零件图册

Parts Catalogue For <sup>495BPG A495BPG</sup><sub>495BT A495BT</sub> Diesel Engine

浙江新柴股份有限公司  
ZHEJIANG XINCHAI CO., LTD



# 前 言

本目录印制的目的是为了便于用户使用,它包括了 495BPG、A495BPG、495BT、A495BT 柴油机所有零件,但具体到每一厂家配套变型,个别零部件会与图册不一致。请按发动机订货号向本公司技术中心查询,查询电话:0575 - 86230864。

当用户需要订购 495BPG、A495BPG、495BT、A495BT 柴油机零件时,必需注明以下内容:

1. 用户发动机型号及系列号。
  2. 所需零件在目录中的部件号。
  3. 所需零件的名称和数量。
  4. 本图册中的 495BT、A495BT 以拖拉机为主,用于联合收割机的专用零件见附表。
- 本目录中的零件均根据 2005 年设计而编制。之后的设计更新会在再版中反映。

2008 年 1 月

## PREFACE

This catalogue is published with the aim of offering convenience to the customers. It includes all parts of the engine model 495BPG、A495BPG、495BT、A495BT and 495BT. However, some parts could be not identical in the catalogue, because several parts are designed for some special individual consumers. These parts are able to be got support by contact our customer service.

On placing orders for the parts of 495BPG、A495BPG、495BT and A495BT engine, the customers are requested to offer the following notes:

1. The model of your engine and its serial number.
2. The part number indicated in this catalogue.
3. The name and quantity of the part required.
4. Model 495BT and A495BT in the catalogue is mainly for tractors, parts for combine harvester could be referenced by appendix.

Drawing of the parts in this catalogue are made according to the design in 2005. Further changes of the design will be reflected in the next edition.

January/2008

### 配联合收割机专用件清单

序号	名 称	图号/型号	数量/台	备 注
1	排气管	485 - 08001	1	
2	进气管	490B - 08001		
3	飞轮壳	490BT - 13001 - 1	1	
		490B - 13001A		
4	飞轮	490B - 05101 - 14	1	
		490B - 05101 - 9		
		490B - 05101 - 19		
5	齿轮室	490BT - 16003	1	
6	齿轮室盖	490BT - 16001A	1	
7	油底壳总成	490B - 07000	1	
8	发动机前支架	490BT - 15001 - 1	1	
9	节温器盖	490B - 43001		

### A495BPG、A495BT 专用件清单

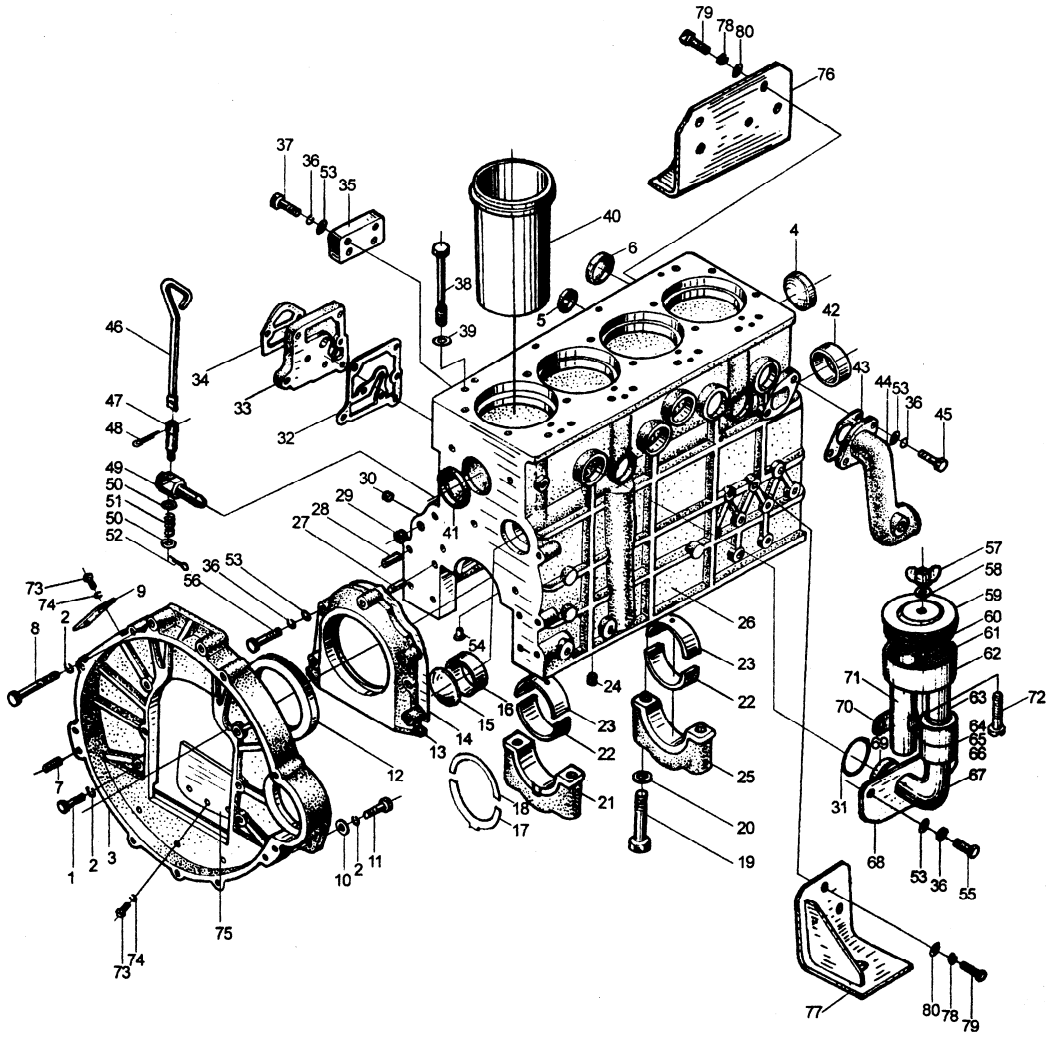
序号	名 称	图号/型号	数量/台	备 注
1	气缸盖	A495B - 03101	1	
2	气门摇臂轴支座螺柱	A490B - 03001	4	
3	喷油器压板	A490B - 03016	4	
4	喷油器紧固螺栓	A490BZL - 03017	4	
5	喷油器铜套	A490B - 03109	4	
6	气缸盖罩焊接部件	A490B - 11100	1	
7	气缸盖罩橡胶垫	A490B - 11004	1	
8	回油管部件	A490B - 25100	1	
9	高压油管总成	A490B - 23000	1	
10	P 系列喷油器	A490B - 22000	4	
11	喷油器铜垫	A490B - 22001	4	
12	喷油器回油防漏帽	498B - 25001	1	
13	喷油器回油管	498B - 25002	3	

# 目 录

## Contents

495BPG 机体总成及附件 Body assembly and accessory .....	2
495BT 机体总成及附件 Body assembly and accessory .....	7
495BPG 气缸盖及配气机构 Cylinder head and gas exchanging system assembly .....	11
495BT 气缸盖及配气机构 Cylinder head and gas exchanging system assembly .....	12
495BPG 油底壳总成 Oil sump assembly .....	16
495BT 油底壳总成 Oil sump assembly .....	18
活塞连杆总成 Piston connecting rod assembly .....	20
495BPG 曲轴飞轮总成 Crankshaft flywheel assembly .....	22
495BT 曲轴飞轮总成 Crankshaft flywheel assembly .....	23
495BPG 正时齿轮传动系总成 Timing gear train assembly .....	25
495BT 正时齿轮传动系总成 Timing gear train assembly .....	29
气缸盖罩总成 Cylinder head cover assembly .....	32
机油泵、机油管路总成 Oil pump and oil pipe assembly .....	34
495BPG 冷却水泵、风扇部件 Cooling water pump and fan assembly .....	36
495BT 冷却水泵、风扇部件 Cooling water pump and fan assembly .....	37
燃油供油系统 Fuel supply system assembly .....	40
机油滤清器、起动电机及充电发电机总成 .....	42
Oil filter, starting motor and charging generator assembly	

495BPG 机体总成及附件 Body assembly and accessory



495BPG 机体总成及附件 Body assembly and accessory

序号 No.	代 号 Part No.	名 称 Name	数量 Q'ty	备 注 Remark
1	GB/T5783 - 2000	六角螺栓 M12 × 32	Bolt M12 × 32	4
2	GB/T93 - 1987	弹簧垫圈 12	Spring washer 12	8
3	490B - 13001A	飞轮壳	Flywheel housing	1
4	495B - 01047	碗形塞片 50	Plug 50	1
5	490B - 03017	碗形塞片 20	Plug 20	3
6	490B - 01079	碗形塞片 40	Plug 40	10
7	GB/T120.1 - 2000	内螺纹圆柱销 A10 × 25	Pin A10 × 25	2
8	GB/T5782 - 2000	六角头螺栓 M12 × 65	Bolt M12 × 65	2
9	490B - 13003	观察孔盖板	Cover, inspection hole	1
10	GB/T97.1 - 1985	平垫圈 12	Washer 12	6
11	GB/T5783 - 2000	六角头螺栓 M12 × 28	Bolt M12 × 28	2
12		油封王 100 × 125 × 12	Oil seal 100 × 125 × 12	1
13	490B - 01024A	后油封座	Oil seal seat	1
14	490B - 01025	后油封座垫片	Casket	1
15	490B - 01009	堵塞 58	Plug 58	1
16	495B - 01008	后凸轮轴衬套	Rear camshaft bushing	1
17	495B - 01022A	下止推片	Lower thrust bearing	2
18	495B - 01026A	上止推片	Upper thrust bearing	2
19	490B - 01019A	主轴承螺栓	Bolt	10
20	490B - 01018	主轴承螺栓垫圈	Washer	10
21	495B - 01023A	后主轴承盖	Rear bearing cap	1
22	495B - 01033A	主轴瓦下瓦	Main bearing, lower half	5
23	495B - 01034A	主轴瓦上瓦	Main bearing, upper half	5
24	490B - 01027	堵塞	Plug	1

495BPG 机体总成及附件 Body assembly and accessory

序号 No.	代 号 Part No.	名 称 Name	数量 Q'ty	备 注 Remark
25	495B-01032A	主轴承盖 Main bearing cover	4	
26	495B-01001A	机体 Cylinder block	1	
27	GB/T119.2-2000	圆柱销 B8×20 Pin B8×20	2	
28	GB/T119.2-2000	圆柱销 B10×25 Pin B10×25	2	
29	490B-01080	碗形塞片 15 Plug 15	2	
30	490B-01029	螺塞 R1/8 Plug R1/8	6	
31	490B-34009	O型密封圈 O-ring	1	
32	490B-01071	机油滤座垫片 Oil filter gasket	1	
33	490B-01072	机油滤座垫板 Oil filter back plate	1	
34	490B-01073	机油滤清器垫片 Gasket	1	
35	490B-01076B	柴油滤清器垫板 Fuel filter back plate	1	
36	GB/T93-1987	弹簧垫圈 8 Spring washer 8	11	
37	GB/T5783-2000	六角螺栓 M8×22 Bolt M8×22	5	
38	490B-01002 490B-01003	气缸盖螺栓(甲) 气缸盖螺栓(乙) Bolt Bolt	14 4	
39	490B-01044	气缸盖螺栓垫圈 Washer for cylinder head bolt		
40	495B-01005A	气缸套 Cylinder liner	4	
41	495B-01050	碗形塞片 60 Plug 60	1	
42	495B-01007	凸轮轴衬套 Camshaft bushing	2	
43	490B-01012	进水管垫片 Gasket	1	
44	490B-01011-8	进水管 Water pipe	1	
45	GB/T5783-2000	六角螺栓 M8×22 Bolt M8×22	2	
46	490B-01101	放水阀手柄 Drain cock handle	1	
47	490B-01103	放水阀阀芯 Drain cock core	1	
48	GB/T91-2000	开口销 3.2×22 Pin 3.2×22	1	



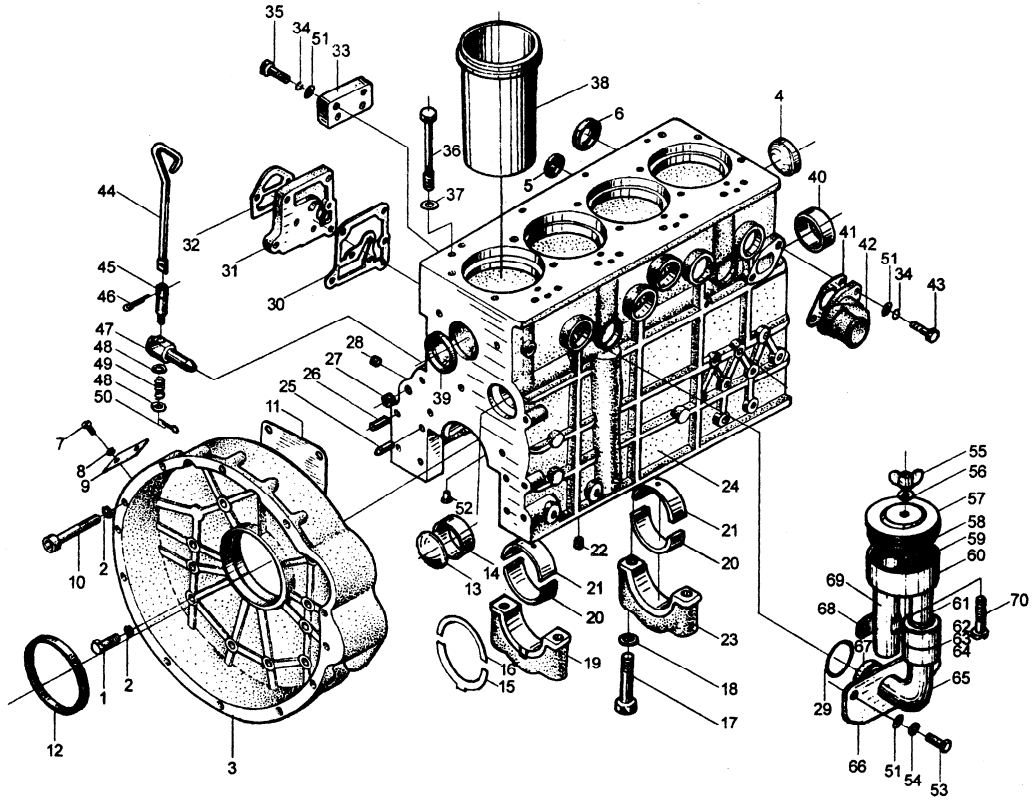
## 495BPG 机体总成及附件 Body assembly and accessory

序号 No.	代 号 Part No.	名 称 Name	数量 Q'ty	备 注 Remark
49	495B - 01102	阀体	1	
50	GB/T848 - 1985	小垫圈 6 - 140HV	2	
51	490B - 01104	弹簧	1	
52	GB/T91 - 2000	开口销 1.6 × 12	1	
53	GB/T97.1 - 1985	平垫圈 8 - 140HV	11	
54	495B - 01015	机油喷咀	4	
55	GB/T5783 - 2000	六角头螺栓 M8 × 16	2	
56	GB/T5783 - 2000	六角头螺栓 M8 × 30	5	
57	GB/T62 - 1988	蝶形螺母 M6	1	
58	GB/T97.1 - 1985	平垫圈 6 - 140HV	1	
59	490B - 34005	呼吸器上盖	1	
60	490B - 34008	橡胶密封圈	1	
61		滤网( I )	1	
62	490B - 34006	呼吸器下体	1	
63	490B - 34013	通气管( II )	1	
64	490B - 34010	过渡管	2	
65	490B - 34011	撑架	1	
66		滤网( II )	1	
67	490B - 34012	通气管( III )	1	
68	495B - 34003	托板	1	
69	495B - 34004	进气套管	1	
70	490B - 34002A	固定板	1	
71	495B - 34007	通气管( I )	1	
72	GB/T67 - 2000	开槽盘头螺钉 M6 × 50	1	
73	GB/T67 - 2000	开槽盘头螺钉 M6 × 10	5	
74	GB/T93 - 1987	弹簧垫圈 6	5	
75	490B - 13002	防尘板	1	

495BPG 机体总成及附件 Body assembly and accessory

序号 No.	代 号 Part No.	名 称 Name		数量 Q'ty	备 注 Remark
76	495BPG - 15200	发动机前支架(左)	Engine front bracket (left)	1	
77	495BPG - 15100	发动机前支架(右)	Engine front bracket (right)	1	
78	GB/T93 - 1987	弹簧垫圈 10	Spring washer 10	8	
79	GB/T5783 - 2000	六角头螺栓 M10 × 25	Bolt M10 × 25	8	
80	GB/T97.1 - 1985	平垫圈 10 - 140HV	Washer 10 - 140HV	8	

495BT 机体总成及附件 Body assembly and accessory



495BT 机体总成及附件 Body assembly and accessory

序号 No.	代 号 Part No.	名 称 Name	数量 Q'ty	备 注 Remark
1	GB/T5783 - 2000	六角螺栓 M12 × 35	Bolt M12 × 35	8
2	GB/T93 - 1987	弹簧垫圈 12	Spring washer 12	10
3	490BT - 13001	飞轮壳	Flywheel housing	1
4	495B - 01047	碗形塞片 50	Plug 50	1
5	490B - 03017	碗形塞片 20	Plug 20	3
6	490B - 01079	碗形塞片 40	Plug 40	10
7	GB/T67 - 2000	开槽盘头螺钉 M6 × 10	Screw M6 × 10	2
8	GB/T93 - 1987	弹簧垫圈 6	Spring washer 6	2
9	490B - 13003	观察孔盖板	Cover, inspection hole	1
10	GB/T70 - 1985	内六角圆柱头螺钉 M12 × 90	Screw M12 × 90	2
11	490BT - 13004	飞轮壳垫片	Shim	1
12		油封王 100 × 125 × 12	Oil seal 100 × 125 × 12	1
13	490B - 01009	堵塞 58	Plug 58	1
14	495B - 01008	后凸轮轴衬套	Rear camshaft bushing	1
15	495B - 01022A	下止推片	Lower thrust bearing	2
16	495B - 01026A	上止推片	Upper thrust bearing	2
17	490B - 01019	主轴承螺栓	Bolt	10
18	490B - 01018	主轴承螺栓垫圈	Washer	10
19	495B - 01023A	后主轴承盖	Rear bearing cap	1
20	495B - 01033A	主轴瓦下瓦	Main bearing, lower half	5
21	495B - 01034A	主轴瓦上瓦	Main bearing, upper half	5
22	490B - 01027	堵塞	Plug	1
23	495B - 01032A	主轴承盖	Main bearing cover	4
24	495B - 01001A	机体	Cylinder block	1

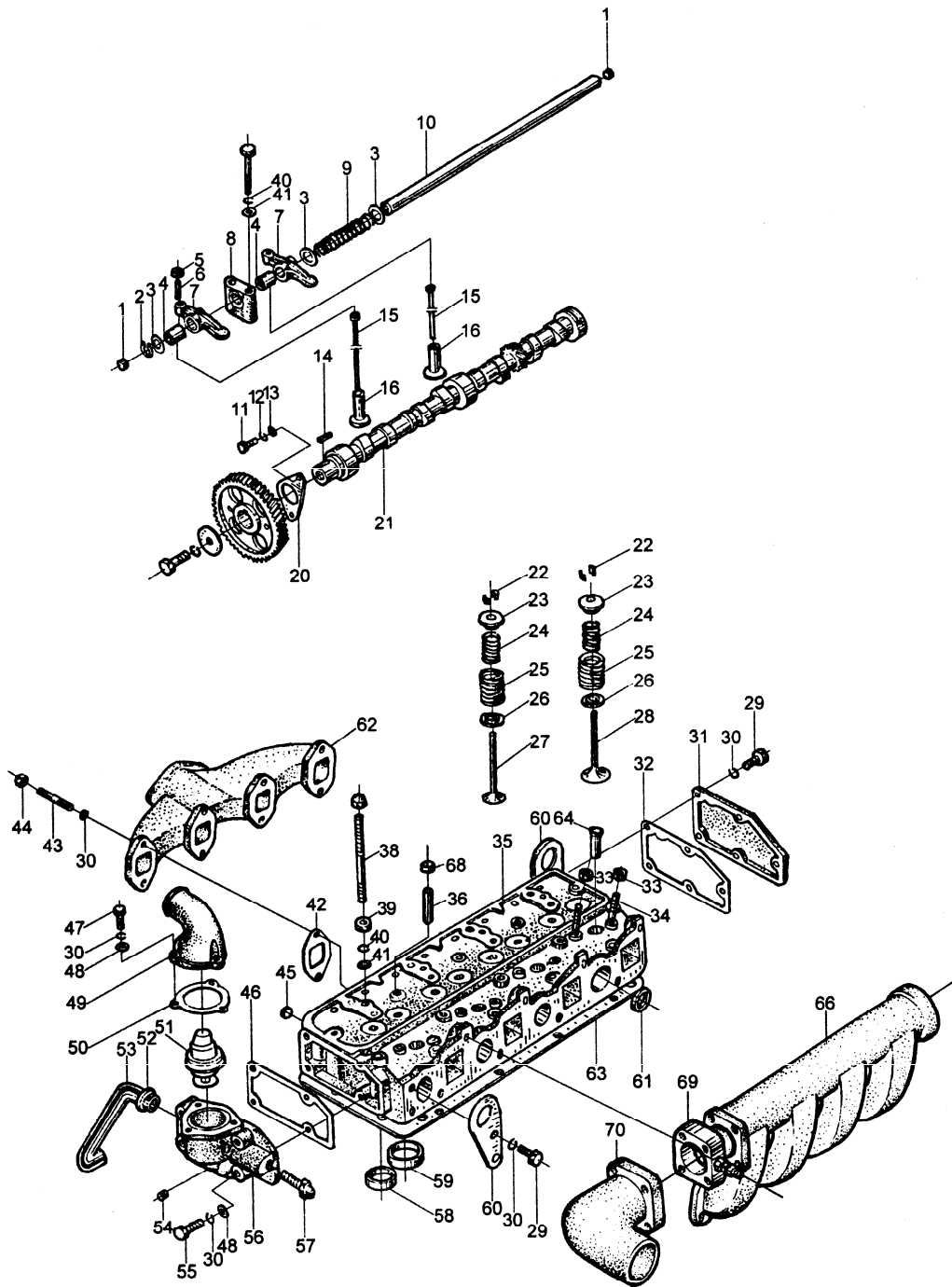
495BT 机体总成及附件 Body assembly and accessory

序号 No.	代 号 Part No.	名 称 Name		数量 Q'ty	备 注 Remark
25	GB/T119.2-2000	圆柱销 B8×20	Pin B8×20	2	
26	GB/T119.2-2000	圆柱销 B10×25	Pin B10×25	2	
27	490B-01080	碗形塞片 15	Plug 15	2	
28	490B-01029	螺塞 R1/8	Plug R1/8	6	
29	490B-34009	O型密封圈	O-ring	1	
30	490B-01071	机油滤座垫片	Oil filter gasket	1	
31	490B-01072	机油滤座垫板	Oil filter back plate	1	
32	490B-01073	机油滤清器垫片	Gasket	1	
33	490B-01076B	柴油滤清器垫板	Fuel filter back plate	1	
34	GB/T93-1987	弹簧垫圈 8	Spring washer 8	4	
35	GB/T5783-2000	六角螺栓 M8×22	Bolt M8×22	5	
36	490B-01002	气缸盖螺栓(甲)	Bolt	14	
	490B-01003	气缸盖螺栓(乙)	Bolt	4	
37	490B-01044	气缸盖螺栓垫圈	Washer for cylinder head bolt		
38	495B-01005A	气缸套	Cylinder liner	4	
39	495B-01050	碗形塞片 60	Plug 60	1	
40	495B-01007	凸轮轴衬套	Camshaft bushing	2	
41	490B-01012	进水管垫片	Gasket	1	
42	490BT-01011	进水管	Water pipe	1	
43	GB/T5783-2000	六角螺栓 M8×22	Bolt M8×22	2	
44	490B-01101	放水阀手柄	Drain cock handle	1	
45	490B-01103	放水阀阀芯	Drain cock core	1	
46	GB/T91-2000	开口销 3.2×22	Pin 3.2×22	1	
47	495B-01102	阀体	Valve body	1	
48	GB/T848-1985	小垫圈 6-140HV	Washer 6-140HV	2	

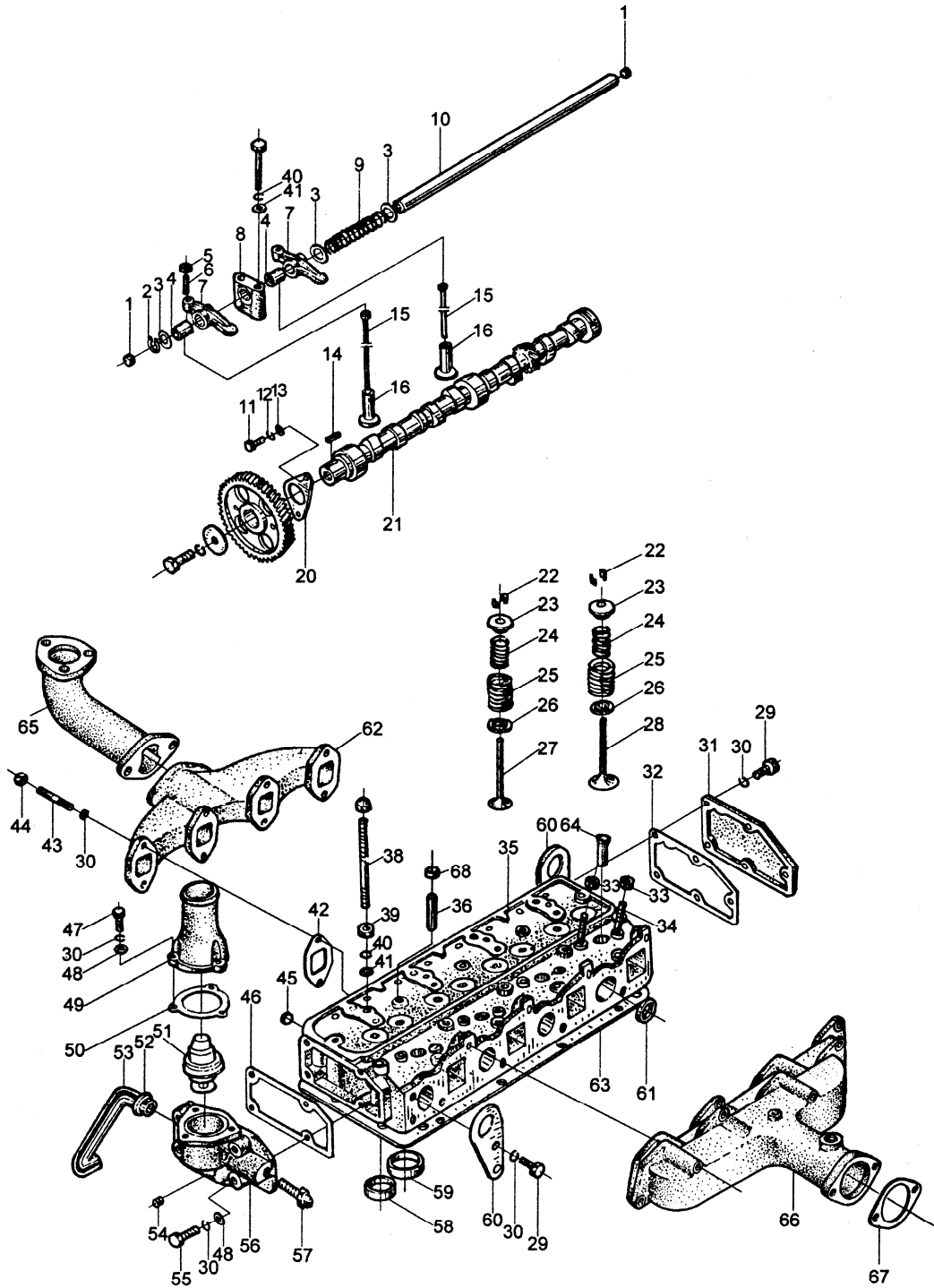
495BT 机体总成及附件 Body assembly and accessory

序号 No.	代 号 Part No.	名 称 Name		数量 Q'ty	备 注 Remark
49	490B - 01104	弹簧	Spring	1	
50	GB/T91 - 2000	开口销 1.6 × 12	Pin 1.6 × 12	1	
51	GB/T97.1 - 1985	平垫圈 8 - 140HV	Washer 8 - 140HV	6	
52	495B - 01015	机油喷咀	Oil injector	4	
53	GB/T5783 - 2000	六角头螺栓 M8 × 16	Bolt M8 × 16	2	
54	GB/T93 - 1987	弹簧垫圈 8	Spring washer 8	2	
55	GB/T62 - 1988	蝶形螺母 M6	Nut M6	1	
56	GB/T97.1 - 1985	平垫圈 6 - 140HV	Washer 6 - 140HV	1	
57	490B - 34005	呼吸器上盖	Upper cover, air intake device	1	
58	490B - 34008	橡胶密封圈	Seal ring	1	
59		滤网( I )	Filter( I )	1	
60	490B - 34006	呼吸器下体	Lower parts of breath adapter	1	
61	490B - 34013	通气管( II )	Air vent( II )	1	
62	490B - 34010	过渡管	Transition pipe	2	
63	490B - 34011	撑架	Strut	1	
64		滤网( II )	Filter( II )	1	
65	490B - 34012	通气管( III )	Air vent( III )	1	
66	495B - 34003	托板	Plate	1	
67	495B - 34004	进气套管	Inlet drive pipe	1	
68	490B - 34002A	固定板	Fixed plate	1	
69	495B - 34007	通气管( I )	Air vent( I )	1	
70	GB/T67 - 2000	开槽盘头螺钉 M6 × 50	Screw M6 × 50	1	

495BPG 气缸盖及配气机构 Cylinder head and gas exchanging system assembly



495BT 气缸盖及配气机构 Cylinder head and gas exchanging system assembly





气缸盖及配气机构 Cylinder head and gas exchanging  
system assembly

序号 No.	代 号 Part No.	名 称 Name		数量 Q'ty	备 注 Remark
1	490B - 03018	碗形塞片 12	Plug 12	2	
2	GB/T894.1 - 1986	挡圈 20	Snap ring 20	2	
3	GB/T848 - 1985	垫圈 20	Washer 20	8	
4	490B - 03212A	气门摇臂衬套	Valve rocker arm bushing	8	
5	GB/T6171 - 2000	螺母 M8 × 1	Nut M8 × 1	8	
6	490B - 03201	气门间隙调整螺钉	Adjusting screw for valve clearance	8	
7	490B - 03211A	气门摇臂	Valve rocker arm	8	
8	490B - 03202	气门摇臂轴支座	Seat	4	
9	490B - 03203	气门摇臂轴弹簧	Spring	3	
10	490B - 03204	气门摇臂轴	Shaft	1	
11	GB/T5783 - 2000	螺栓 M8 × 18	Bolt M8 × 18	6	
12	GB/T93 - 1987	弹簧垫圈 8	Spring washer	17	
13	GB/T97.1 - 1985	平垫圈 8	Washer 8	2	
14	GB/T1096 - 1979	平键 C8 × 32	Key C8 × 32	1	
15	495B - 06003	气门推杆	Push rod	8	
16	490B - 06002	气门挺柱	Push tappet	8	
20	490B - 02008	凸轮轴止推板	Thrust plate for camshaft	1	
21	495B - 06001	凸轮轴	Camshaft	1	
22	490B - 03006	气门锁夹	Split valve retainer	16	
23	490B - 03007	气门弹簧上座	Valve spring seat, upper	8	
24	490B - 03005	气门内弹簧	Valve spring, inner	8	
25	490B - 03004	气门外弹簧	Valve spring, outer	8	
26	490B - 03011	气门弹簧下座	Lower seat, valve spring	8	
27	495B - 03015	排气门	Exhaust valve	4	

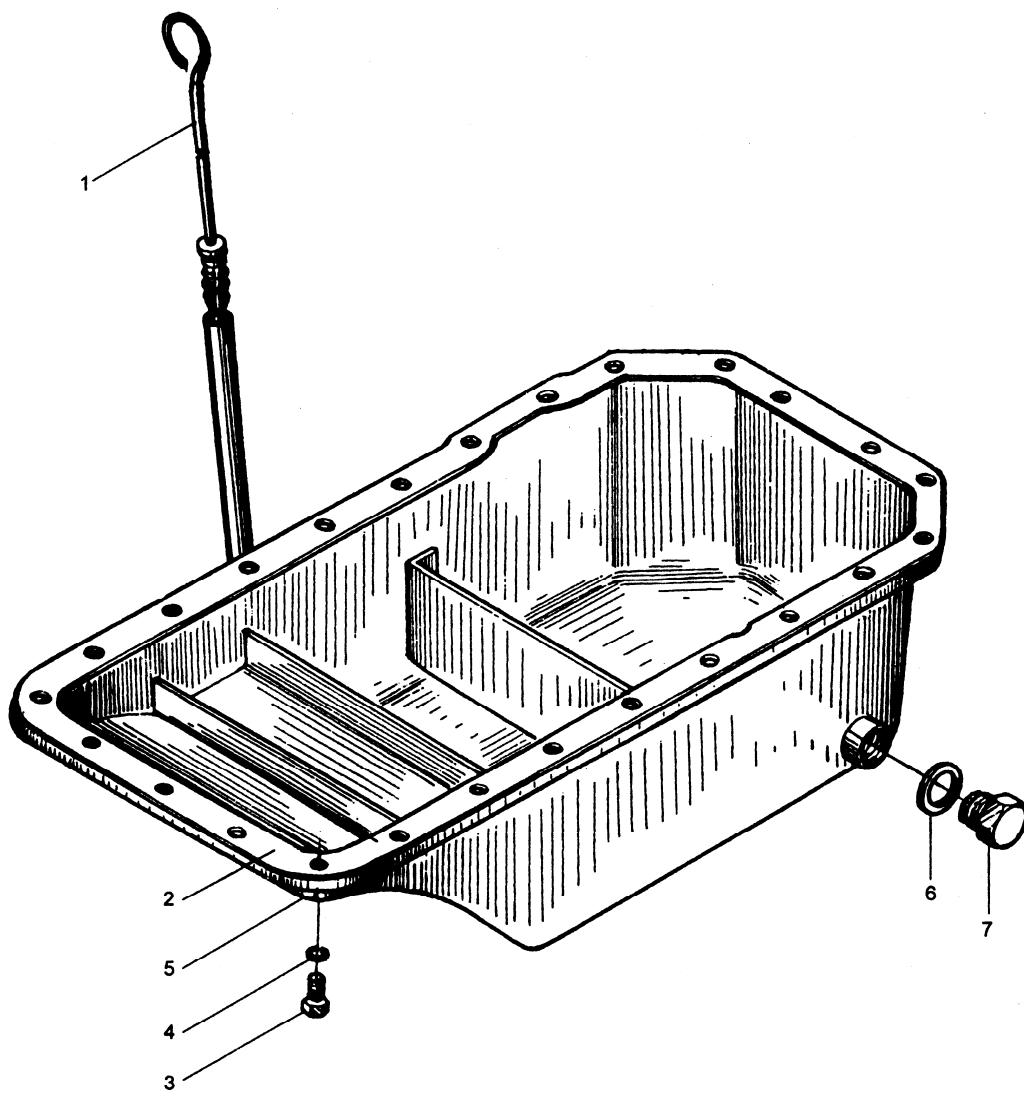
气缸盖及配气机构 Cylinder head and gas exchanging  
system assembly

序号 No.	代 号 Part No.	名 称 Name	数量 Q'ty	备 注 Remark
28	495B - 03014	进气门 Intake valve	4	
29	GB/T5783 - 2000	螺栓 M8 × 18 Bolt M8 × 18	4	
30	GB/T93 - 1987	弹簧垫圈 8 Spring washer 8	17	
31	490B - 03012	后端盖 Rear cover	1	
32	490B - 03013	后端盖垫片 Gasket	1	
33	GB/T56 - 1988	螺母 M8 Nut M8	8	
34	GB/T899 - 1988	双头螺柱 AM8 - M8 × 50 Stud AM8 - M8 × 50	8	
35	495B - 03101	气缸盖 Cylinder head	1	
36	490B - 03102	气门导管 Valve guide	8	
38	490B - 03001A	气门摇臂轴支座螺柱 Stud	4	
39	GB/T6170 - 2000	螺母 M10 Nut M10	4	
40	GB/T93 - 1987	弹簧垫圈 10 Spring washer 10	8	
41	GB/T97.1 - 1985	平垫圈 10 Washer 10	8	
42	495B - 03003	排气管衬垫 Gasket	4	
43	GB/T899 - 1988	双头螺柱 AM8 - M8 × 25 Stud AM8 - M8 × 25	8	
44	GB/T6170 - 2000	螺母 M8 Nut M8	8	
45	490B - 03103	堵塞 Plug	1	
46	490B - 43005	节温器壳垫片 Thermostat gasket	1	
47	GB/T5783 - 2000	螺栓 M8 × 25 Bolt M8 × 25	3	
48	GB/T97.1 - 1985	垫圈 8 Washer 8	7	
49	490B - 43001	节温器盖 Thermostat cover	1	495BPG
	490BT - 43001	节温器盖 Thermostat cover	1	495BT
50	490B - 43003	节温器盖垫片 Thermostat cover gasket	1	
51	490B - 43002	节温器 Thermostat	1	

气缸盖及配气机构 Cylinder head and gas exchanging  
system assembly

序号 No.	代 号 Part No.	名 称 Name		数量 Q'ty	备 注 Remark
52	490B - 01074	接管	Pipe	1	
53	495B - 43007	小循环水管	Water pipe	1	
54	490B - 43008	螺塞 NPT3/8	Plug NPT3/8	1	
55	GB/T5782 - 2000	螺栓 M8 × 35	Bolt M8 × 35	4	
56	490B - 43101	节温器壳	Thermostat housing	1	
57	490B - 43009	水温传感器	Water temperature sensor	1	
58	495B - 03108	排气门座	Exhaust valve seat	4	
59	495B - 03107	进气门座	Intake valve seat	4	
60	490B - 03009A	吊耳	Hoisting bracket	1	
61	490B - 01078	碗形塞片 30	Pulg 30	4	
62	485 - 08001	排气管	Exhaust pipe	1	
63	495B - 01004	气缸盖衬垫	Gasket	1	
64	490B - 03109	喷油器套管	Sleeve tube	4	
65	490BT - 08003	排气管接管	Exhaust adapter	1	495BT
66	490B - 09002	进气管	Intake pipe	1	495BPG
	490BT - 09002	进气管	Intake pipe	1	495BT
67	490BT - 09004	进气总管纸垫	Paper gasket	1	495BT
68	498 - 03016	气门导管油封	Oil seal	8	
69	490B - 54000	空气加热器	Air calorifier	1	495BPG
70	490B - 09003 - 7	进气接管	Intake adapter	1	495BPG

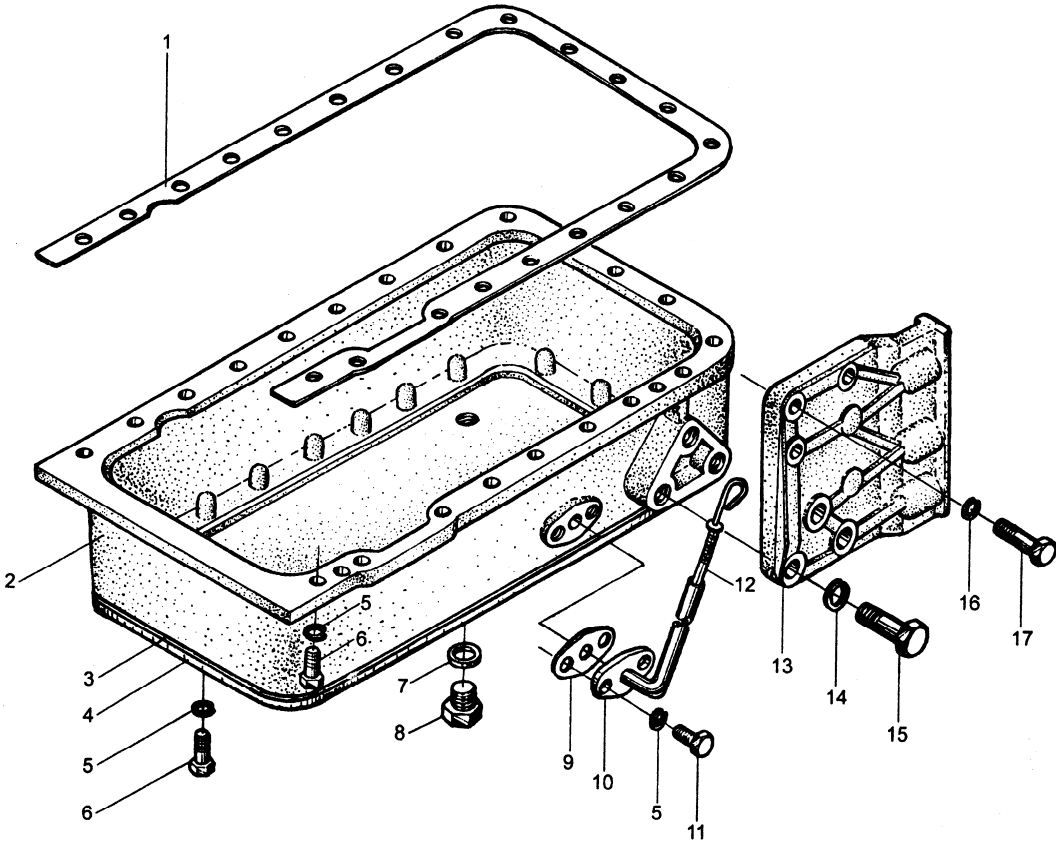
495BPG 油底壳总成 Oil sump assembly



495BPG 油底壳总成 Oil sump assembly

序号 No.	代 号 Part No.	名 称 Name		数量 Q'ty	备 注 Remark
1	490B - 07200	机油标尺部件	Oil dipstick	1	
2	490B - 07002	油底壳垫片	Oil sump gasket	1	
3	GB/T5783 - 2000	六角头螺栓 M8 × 16	Bolt M8 × 16	28	
4	GB/T93 - 1987	弹簧垫圈 8	Spring washer 8	28	
5	490B - 07100	油底壳焊接部件	Oil sump	1	
6	JB982 - 1977	组合密封垫圈 20	Seal ring 20	1	
7	JB2343 - 1979	六角头磁性螺塞 M20 × 1.5	Magnetic plug M20 × 1.5	1	

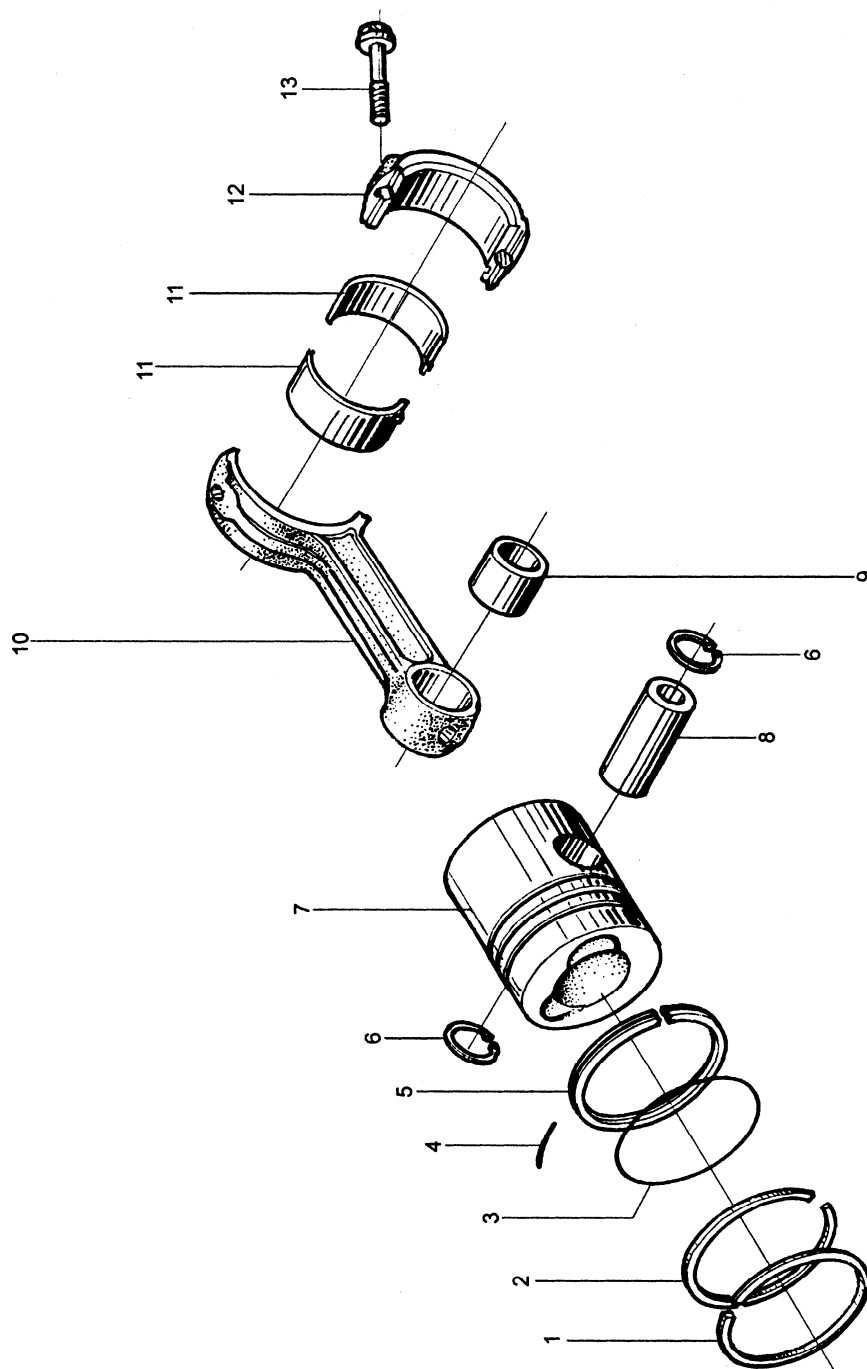
495BT 油底壳总成 Oil sump assembly



495BT 油底壳总成 Oil sump assembly

序号 No.	代 号 Part No.	名 称 Name	数量 Q'ty	备 注 Remark
1	490BT-07002A	油底壳垫片 Oil sump gasket	1	
2	495BT-07106	主油底壳 Main oil sump	1	
3	490BT-07004	油底壳底板垫片 Oil sump gasket	1	
4	490BT-07003	油底壳底板 Oil sump botton plate	1	
5	GB/T93-1987	弹簧垫圈 8 Spring washer 8	41	
6	GB/T5783-2000	六角头螺栓 M8×25 Bolt M8×25	39	
7	JB982-1977	组合密封垫圈 20 Seal ring 20	1	
8	JB2343-1979	磁性螺塞 M20×1.5 Magnetic plug M20×1.5	1	
9	490BT-07303	机油标尺套管垫片 Gasket	1	
10	490BT-07300	机油标尺套管焊接 部件 Oil lever pipe	1	
11	GB/T5783-2000	六角头螺栓 M8×20 Bolt M8×20	2	
12	490B-07200	机油标尺部件 Oil lever	1	
13	495BT-15001	发动机前支架 Engine front bracket	2	
14	GB/T93-1987	弹簧垫圈 18 Spring washer 18	4	
15	490BT-07800	发动机前支架螺栓 Bolt	4	
16	GB/T93-1987	弹簧垫圈 10 Spring washer 10	6	
17	GB/T5782-2000	六角头螺栓 M10×45 Bolt M10×45	6	

活塞连杆总成 Piston connecting rod assembly

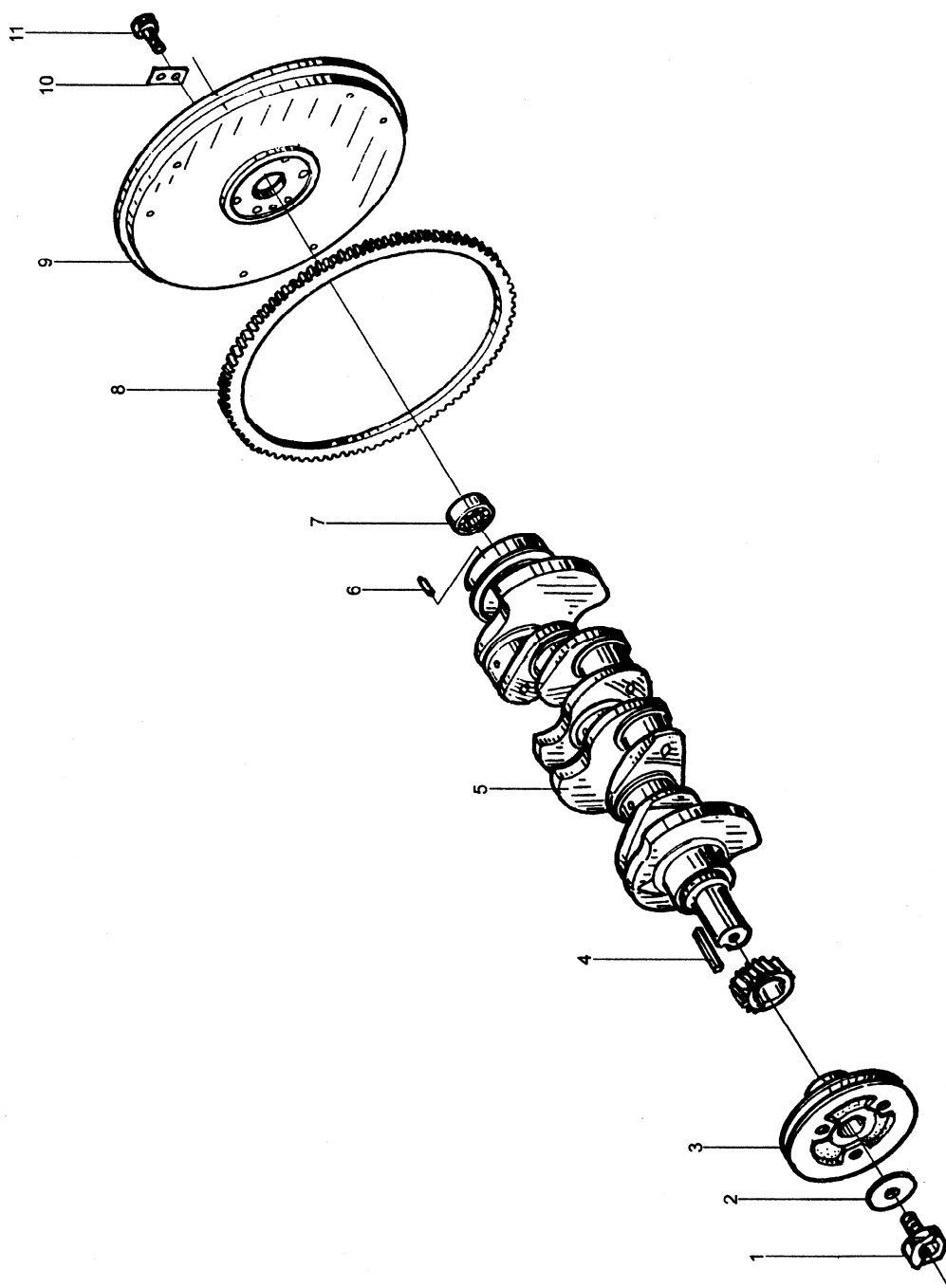




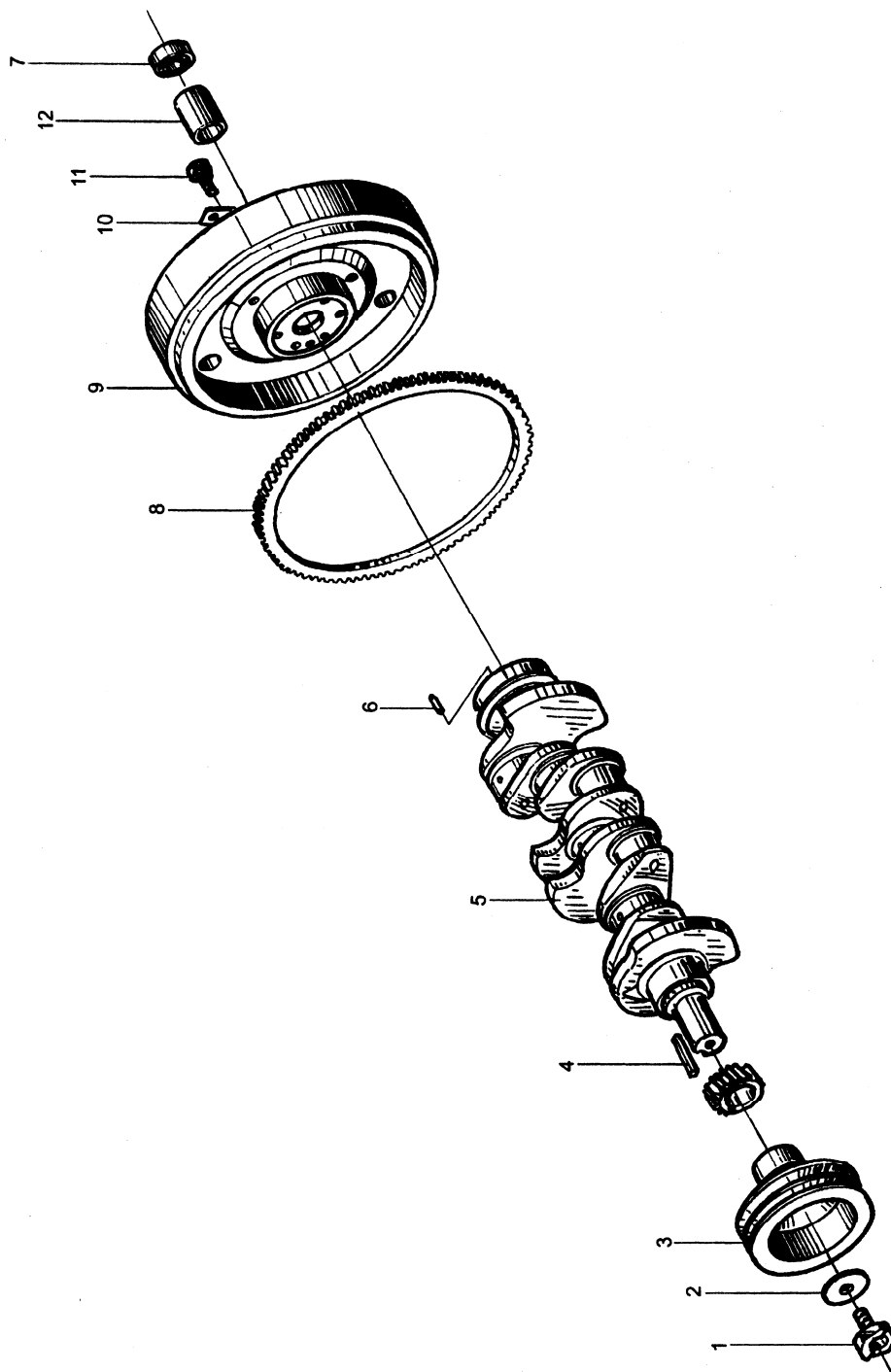
活塞连杆总成 Piston connecting rod assembly

序号 No.	代 号 Part No.	名 称 Name	数量 Q'ty	备 注 Remark
1	495B-04002B	第一道气环 Compression ring(top)	4	
2	495B-04003	第二道气环 Compression ring(second)	4	
3	495B-04102	螺旋撑簧 Spiral expansion spring	4	
4	495B-04103	门销 Pin	4	
5	495B-04101	油环环体 Oil ring body	4	
6	GB/T893.1-1986	挡圈 Snap ring	8	
7	495B-04001C	活塞 Piston	4	
8	495B-04004A	活塞销 Piston pin	4	
9	495B-04205A	连杆衬套 Connecting rod bush	4	
10	495B-04201A	连杆 Connecting rod	4	
11	495B-04005A-1A	连杆瓦 Connecting rod bearing	8	
12	495B-04202A	连杆盖 Connecting rod cap	4	
13	495B-04203B	连杆螺栓 Connecting rod bolt	8	

495BPG 曲轴飞轮总成 Crankshaft flywheel assembly



495BT 曲轴飞轮总成 Crankshaft flywheel assembly



曲轴飞轮总成 Crankshaft flywheel assembly

序号 No.	代 号 Part No.	名 称 Name	数量 Q'ty	备 注 Remark
1	490B - 05008	起动爪 Starting pawl	1	
2	490B - 05007	起动爪垫圈 Washer, starting pawl	1	
3	495B - 05006	曲轴 V 带轮 V - belt	1	495BPG
	490BT - 05006	曲轴 V 带轮 V - belt	1	495BT
4	GB/T1096 - 1979	键 C12 × 63 Key C12 × 63	1	
5	495B - 05004A	曲轴 Crankshaft	1	
6	GB/T119.2-2000	圆柱销 B10 × 24 Pin B10 × 24	1	
7	GB/T278 - 1989	轴承 80203 Bearing 80203	1	
8	490B - 05102	飞轮齿圈 Flywheel ring gear	1	
9	490B - 05101 - 7	飞轮 Flywheel	1	495BPG
	495BT - 05101	飞轮 Flywheel	1	495BT
10	490B - 05001	飞轮螺栓保险片 Safe plate	3	
11	490B - 05002	飞轮螺栓 Flywheel bolt	6	
12	490BT - 05120	飞轮轴承挡圈 Snap ring	1	495BT



495BPG 正时齿轮传动系总成 Timing gear train assembly

序号 No.	代 号 Part No.	名 称 Name		数量 Q'ty	备 注 Remark
1	GB/T5782 - 2000	螺栓 M8 × 30	Bolt M8 × 30	2	
2	GB/T859 - 1987	垫圈 8	Washer 8	33	
3	GB/T849 - 1987	垫圈 8	Washer 8	36	
4	GB/T5782 - 2000	螺栓 M8 × 25	Bolt M8 × 25	8	
5	GB1192 - 2000	圆柱销 B8 × 20	Pin B8 × 20	2	
6	GB/T5782 - 2000	螺栓 M8 × 70	Bolt M8 × 70	8	
7	490BPG - 160001	正时齿轮室盖	Cover	1	
8	490BPG - 160002	正时齿轮室盖垫片	Gasket	1	
9	490BPG - 82014	调整螺钉	Adjusting screw	1	
10	GB/T6171 - 2000	螺母 M8 × 1	Nut M8 × 1	1	
11	490BPG - 82008	液压泵轴承盖	Bearing cover	1	
12	490BPG - 82009	轴承盖垫片	Gasket	1	
13	490BPG - 82001	压板	End plate	1	
14	GB/T297 - 1994	轴承 30207	Bearing 30207	2	
15	GB/T5782 - 2000	螺栓 M8 × 20	Bolt M8 × 20	4	
16	GB/T5782 - 2000	螺栓 M8 × 40	Bolt M8 × 40	2	
17	490BPG - 82003	厚垫圈	Washer	1	
18	GB/T5782 - 2000	螺栓 M8 × 60	Bolt M8 × 60	2	
19	GB/T5782 - 2000	螺栓 M8 × 15	Bolt M8 × 15	1	
20	490BPG - 02100	喷油管焊接部件	Injector pipe	1	
21	490B - 02012 - 1	惰齿轮轴压板	End plate	1	
22	490BPG - 82007	液压泵齿轮	Hydraulic pump gear	1	
23	GB/T5782 - 2000	螺栓 M8 × 50	Bolt M8 × 50	3	
24	490BPG - 82006	过桥齿轮轴承挡板	Snap plate	1	

495BPG 正时齿轮传动系总成 Timing gear train assembly

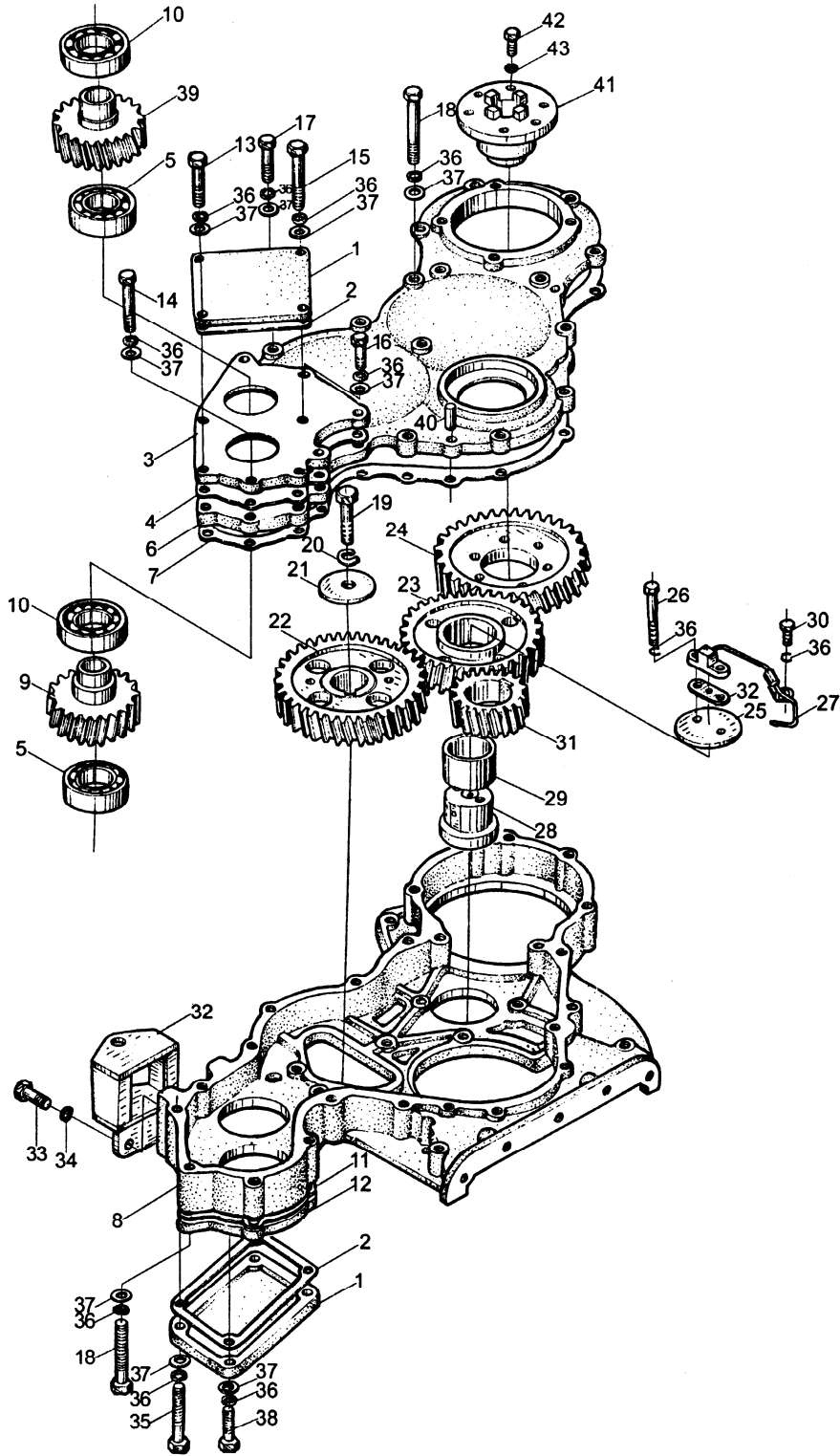
序号 No.	代 号 Part No.	名 称 Name	数量 Q'ty	备 注 Remark
25	490BPG - 82004	过桥齿轮 Bridge gear	1	
26	GB/T276 - 1994	轴承 6009 Bearing 6009	2	
27	GB/T893.1 - 1986	挡圈 75 Snap ring 75	1	
28	490BPG - 82005	过桥齿轮轴 Gear shaft	1	
29	490BPG - 82010	联接板垫片 Gasket	1	
30	490BPG - 82011	联接板 Connecting plate	1	
31	490BPG - 82012	液压泵垫片 Gasket	1	
32	490BPG - 82013	端盖 End cover	1	
33	GB/T21 - 1976	小六角头螺栓 M10 × 45 Bolt M10 × 45	2	
34	GB/T859 - 1987	垫圈 10 Washer 10	8	
35	GB/T849 - 1987	垫圈 10 Washer 10	8	
36	490BPG - 02003	喷油泵正时齿轮 Pump timing gear	1	
37	490BPC - 02006	正时惰齿轮 Timing idle gear	1	
38	490B - 02005	正时惰齿轮衬套 Bushing	1	
39	490B - 02004	惰齿轮轴 Idle gear shaft	1	
40	490BPG - 82002	拆装螺塞 Screw	1	
41	GB/T5782 - 2000	六角头螺栓 M12 × 45 Bolt M12 × 45	1	
42	GB/T859 - 1987	轻型弹簧垫圈 12 Spring washer 12	1	
43	490B - 02011	凸轮轴正时齿轮压板 End cover	1	
44	490BPG - 02009	凸轮轴正时齿轮 Camshaft timing gear	1	
45	GB/T1096 - 1979	键 C12 × 63 Key C12 × 63	1	
46	490BPG - 02007	曲轴正时齿轮 Crankshaft timing gear	1	
47	GB/T5782 - 2000	螺栓 M8 × 45 Bolt M8 × 45	1	
48	490BPG - 16003	正时齿轮室 Timing gear housing	1	

495BPG 正时齿轮传动系总成 Timing gear train assembly

序号 No.	代 号 Part No.	名 称 Name		数量 Q'ty	备 注 Remark
49	490BPG - 16009	正时齿轮室垫片	Gasket	1	
50	GB/T5782 - 2000	螺栓 M8 × 75	Bolt M8 × 75	2	
51	490BPG - 16008	喷油泵联接法兰垫片	Gasket	1	
52	490BPG - 16004	喷油泵联接法兰	Connecting flange	1	
53	495B - 02105	喷油泵正时齿轮轴套	Axle sleeve	1	



495BT 正时齿轮传动系总成 Timing gear train assembly



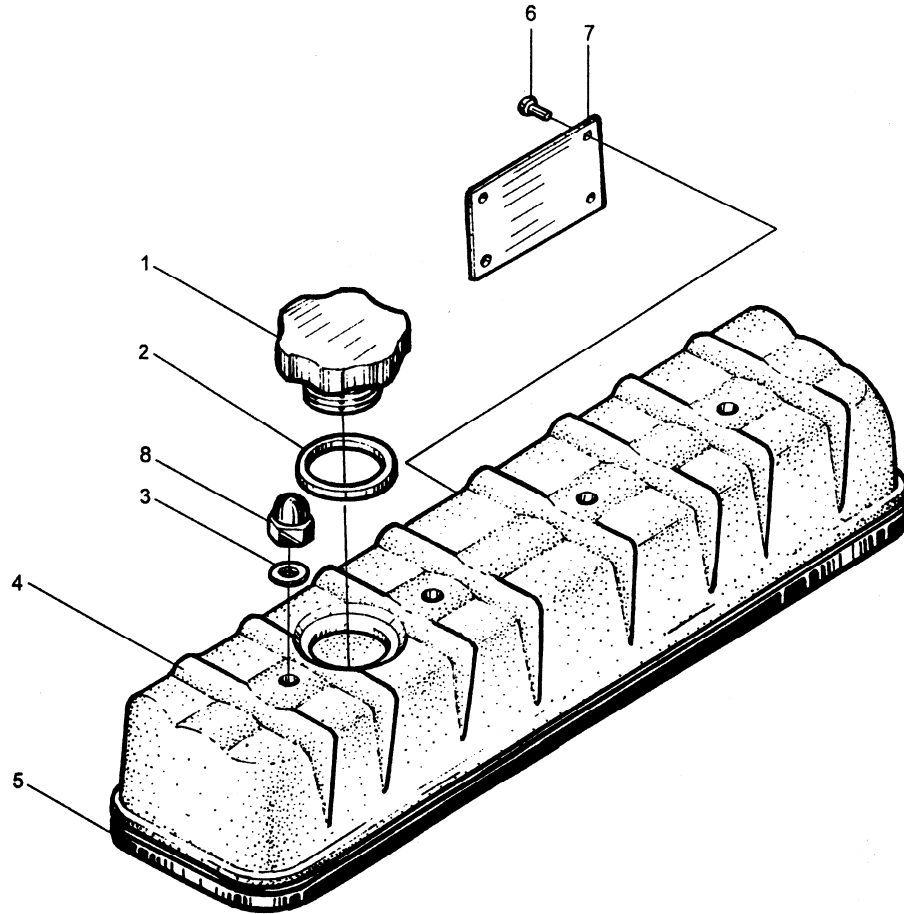
495BT 正时齿轮传动系总成 Timing gear train assembly

序号 No.	代 号 Part No.	名 称 Name	数量 Q'ty	备 注 Remark
1	490BT - 16014	液压泵端盖 Hydraulic pump end cap	2	
2	490BT - 16013	液压泵端盖垫片 Hydraulic pump end cap gasket	2	
3	495BT - 16016	前液压泵联接板 Front hydraulic pump gusset plate	1	
4	495BT - 16017	前液压泵联接板垫片 Front hydraulic pump gusset plate gasket	1	
5	GB/T276 - 1994	深沟球轴承 6206 Bearing 6206	2	
6	495BT - 16001A	正时齿轮室盖 Timing gear cover	1	
7	495BT - 16002	正时齿轮室盖垫片 Timing gear cover gasket	1	
8	495BT - 16003	正时齿轮室 Timing gear	1	
9	495BT - 02011	前液压泵齿轮 Front hydraulic pump gear	1	
10	GB/T292 - 1994	角接触球轴承 7206AC Bearing	2	
11	495BT - 16019	后液压联接板垫片 Rear hydraulic pump gusset plate gasket	1	
12	495BT - 16018	后液压联接板 Rear hydraulic pump gusset plate	1	
13	GB/T5782 - 2000	六角头螺栓 M8 × 40 Bolt M8 × 40	2	
14	GB/T5782 - 2000	六角头螺栓 M8 × 50 Bolt M8 × 50	4	
15	GB/T5782 - 2000	六角头螺栓 M8 × 60 Bolt M8 × 60	4	
16	GB/T5783 - 2000	六角头螺栓 M8 × 25 Bolt M8 × 25	1	
17	GB/T5782 - 2000	六角头螺栓 M8 × 30 Bolt M8 × 30	4	
18	GB/T5783 - 2000	六角头螺栓 M8 × 70 Bolt M8 × 70	10	
19	GB/T5782 - 2000	六角头螺栓 M12 × 45 Bolt M12 × 45	1	
20	GB/T93 - 1987	弹簧垫圈 12 Spring washer 12	1	
21	490B - 02011	凸轮轴正时齿轮压板 Camshaft timing gear pressure plate	1	
22	490BT - 02009	凸轮轴正时齿轮 Camshaft timing gear	1	
23	490BT - 02006	正时惰齿轮 Timing lazy gear	1	
24	490B - 02015	喷油泵正时齿轮 Timing gear	1	

495BT 正时齿轮传动系总成 Timing gear train assembly

序号 No.	代 号 Part No.	名 称 Name	数量 Q'ty	备 注 Remark
25	490B - 02012	惰齿轮轴压板 Plate	1	
26	GB/T5782 - 2000	六角头螺栓 M8 × 60 Bolt M8 × 60	2	
27	490BT - 02100	喷油管焊接部件 Injector pipe	1	
28	490B - 02004	正时惰齿轮轴 Gear shaft	1	
29	490B - 02005	正时惰齿轮衬套 Gear bushing	1	
30	GB/T5783 - 2000	六角头螺栓 M8 × 16 Bolt M8 × 16	1	
31	490BT - 02007	曲轴正时齿轮 Crankshaft timing gear	1	
32	490BT - 53002	发电机支架 Bracket	1	
33	GB/T5783 - 2000	六角头螺栓 M10 × 25 Bolt M10 × 25	2	
34	GB/T93 - 1987	弹簧垫圈 10 Spring washer 10	2	
35	GB/T5782 - 2000	六角头螺栓 M8 × 55 Bolt M8 × 55	3	
36	GB/T93 - 1987	弹簧垫圈 8 Spring washer 8	34	
37	GB/T97.1 - 1985	平垫圈 8 - 140HV Washer 8 - 140HV	34	
38	GB/T5783 - 2000	六角头螺栓 M8 × 30 Bolt M8 × 30	1	
39	495BT - 02010	后液压泵齿轮 Rear hydraulic pump gear	1	
40	GB1192 - 2000	圆柱销 8 × 20 Pin 8 × 20	1	
41	490BT - 02015	喷油泵正时齿轮轴套 Bushing	1	
42	GB/T5783 - 2000	六角头螺栓 M6 × 16 Bolt M6 × 16	6	
43	GB/T93 - 1987	弹簧垫圈 6 Spring washer 6	6	

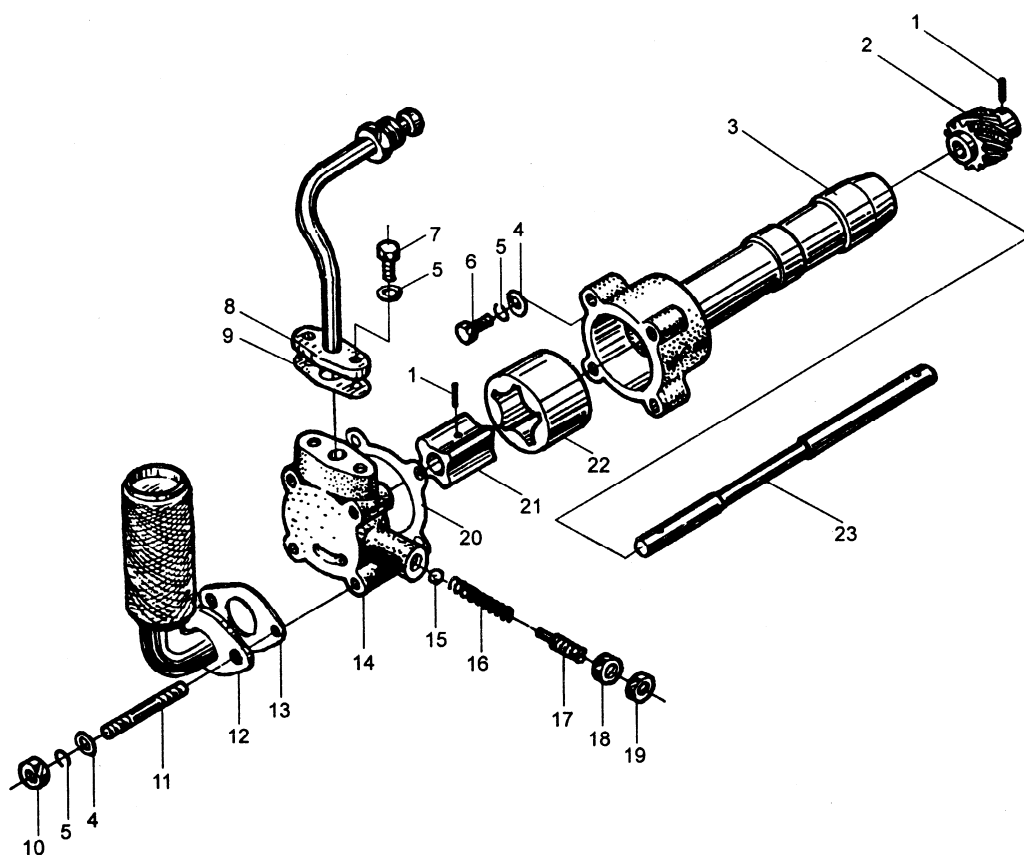
气缸盖罩总成 Cylinder head cover assembly



气缸盖罩总成 Cylinder head cover assembly

序号 No.	代 号 Part No.	名 称 Name	数量 Q'ty	备 注 Remark
1	490B - 11201B	加油口盖 Cap	1	
2	490B - 11014	加油口盖垫圈 Cap gasket	1	
3	490B - 11006	结合密封垫圈 Seal washer	4	
4	490B - 11100A	气缸盖罩焊接部件 Cylinder head cover	1	
5	490B - 11004	气缸盖罩橡胶垫 Rubber pad	1	
6	GB/T827 - 1986	铭牌铆钉 2 × 5 Rivet 2 × 5	4	
7	490B - 11009 - 1	铭牌 Nameplate	1	
8	GB/T923 - 1988	盖形螺母 M8 Nut M8	4	

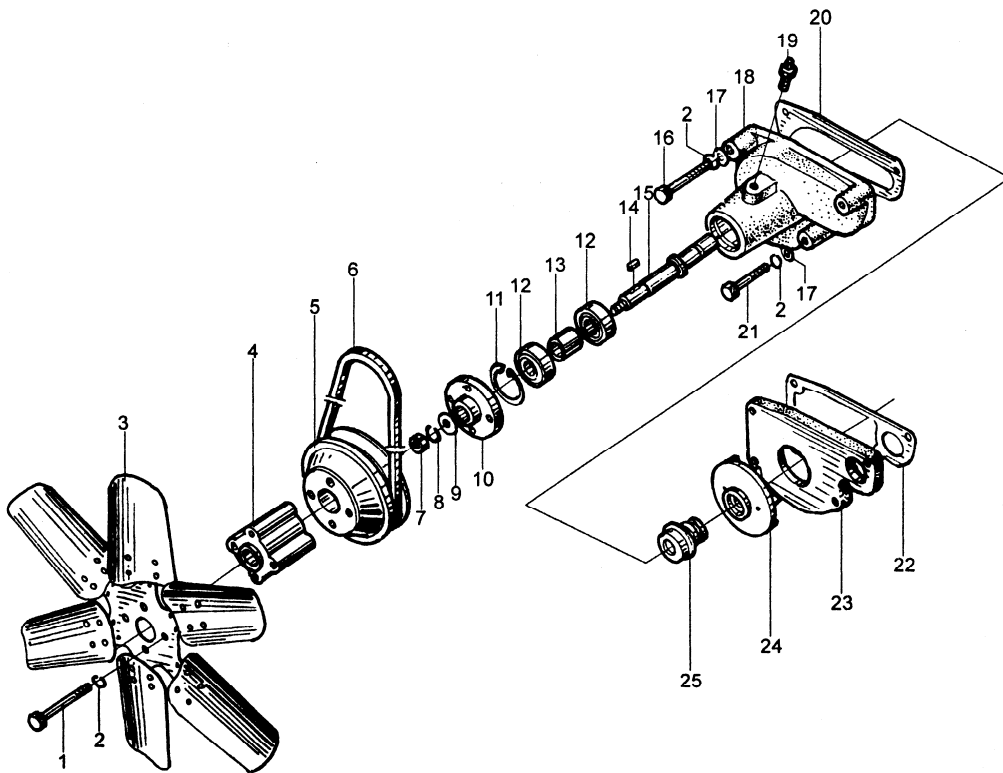
机油泵、机油管路总成 Oil pump and oil pipe assembly



机油泵、机油管路总成 Oil pump and oil pipe assembly

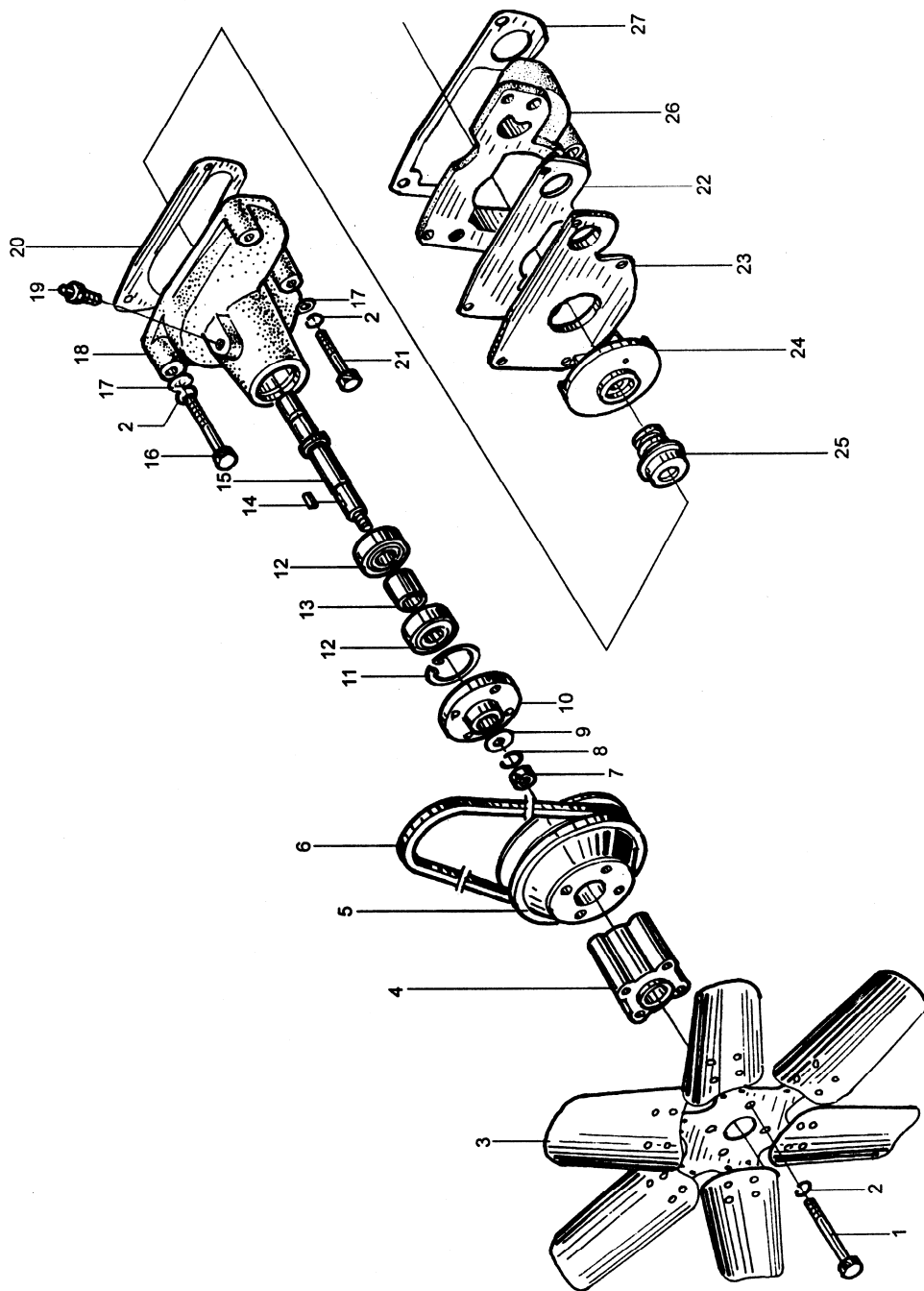
序号 No.	代 号 Part No.	名 称 Name	数量 Q'ty	备 注 Remark
1	495B - 31203	圆柱销 Pin	2	
2	495B - 31001	机油泵传动齿轮 Oil pump driving gear	1	
3	495B - 31004A	机油泵泵体 Oil pump housing	1	
4	GB/T97.1 - 1985	平垫圈 8 Washer 8	5	
5	GB/T93 - 1987	弹簧垫圈 8 Spring washer 8	5	
6	GB/T5783 - 2000	六角螺栓 M8 × 30 Bolt M8 × 30	1	
7	GB/T5783 - 2000	六角螺栓 M8 × 20 Bolt M8 × 20	2	
8	495B - 33000	机油管路总成 Piping assembly	1	
9	490B - 33005	垫片 Gasket	1	
10	GB/T6170 - 2000	螺母 M8 Nut M8	2	
11	GB/T899 - 1988	双头螺柱 M8 × 38 Stud M8 × 38	4	
12	495B - 31100A	机油集滤器部件 Screen filter	1	
13	495B - 31006A	机油集滤器垫片 Oil filter gasket	1	
14	495B - 31005A	机油泵盖 Cover, oil pump	1	
15	GB/T308 - 1989	钢球 10 Steel ball 10	1	
16	495B - 31003	限压阀弹簧 Spring	1	
17	495B - 31002	调压螺钉 Screw	1	
18	GB/T6171 - 2000	六角螺母 M14 × 1.5 Nut M14 × 1.5	1	
19	GB/T6173 - 2000	小六角较扁螺母 M14 × 1.5 Nut M14 × 1.5	1	
20	495B - 31007	机油泵盖垫片 Cover, oil pump gasket	1	
21	495B - 31202A	内转子 Inner rotor	1	
22	495B - 31008A	外转子 Outer rotor	1	
23	490B - 31201	机油泵轴 Shaft of oil pump	1	

495BPG 冷却水泵、风扇部件 Cooling water pump and fan assembly





495BT 冷却水泵、风扇部件 Cooling water pump and fan assembly



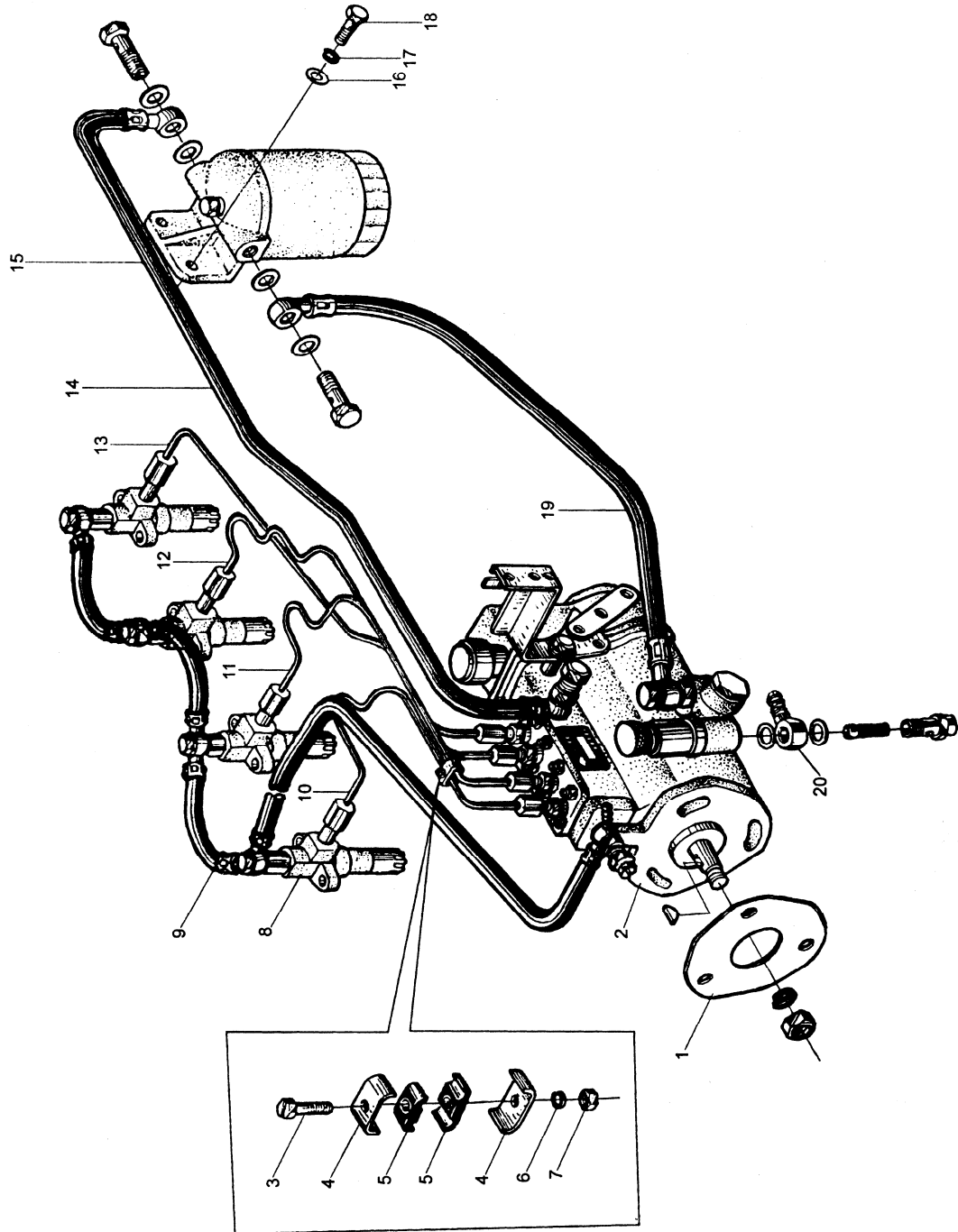
冷却水泵、风扇部件 Cooling water pump and fan assembly

序号 No.	代 号 Part No.	名 称 Name		数量 Q'ty	备 注 Remark
1	GB/T5782 - 2000	六角螺栓 M8 × 45	Bolt M8 × 45	4	
2	GB/T93 - 1987	弹簧垫圈 8	Spring washer 8	4	
3	490B - 41100	风扇部件	Fan	1	
4	490B - 41003	风扇垫块	Gasket	1	
5	490B - 41002	风扇皮带轮	Fan pulley	1	
6	490B - 41001	风扇皮带	Fan belt	1	
7	GB/T6178 - 2000	1 型圆角开槽螺母 M10	Nut M10	1	
8	GB/T93 - 1987	弹簧垫圈 10	Spring washer 10	1	
9	495B - 42011	大垫圈 Q235 - AF	Washer Q235 - AF	1	
10	495B - 42001	风扇皮带轮毂	Fan pulley hub	1	
11	GB/T893.1 - 1986	挡圈 40	Snap ring 40	1	
12	GB/T278 - 1989	轴承 6203	Bearing 6203	2	
13	495B - 42003	轴承隔圈	Sleeve spacer	1	
14	GB/T1099 - 1979	键 5 × 19	Key 5 × 19	1	
15	495B - 42002	水泵轴	Water pump shaft	1	
16	GB/T5782 - 2000	螺栓 M8 × 80	Bolt M8 × 80	1	495BPG
	GB/T5782 - 2000	螺栓 M8 × 70	Bolt M8 × 70	1	495BT
17	GB/T96 - 1985	垫圈 8	Washer 8	1	
18	495B - 42004	水泵体	Water pump housing	1	
19	GB/T1152 - 1989	油杯	Oil cup	1	
20	495B - 42005	水泵体衬垫	Gasket	1	
21	GB/T5782 - 2000	六角螺栓 M8 × 65	Bolt M8 × 65	3	495BPG
	GB/T5782 - 2000	六角螺栓 M8 × 55	Bolt M8 × 55	3	495BT
22	495B - 42007A	水泵隔板衬垫	Gasket	1	495BPG
	490BT - 42011	水泵垫板垫片	Shim	1	495BT

冷却水泵、风扇部件 Cooling water pump and fan assembly

序号 No.	代 号 Part No.	名 称 Name		数量 Q'ty	备 注 Remark
23	495B - 42006A	水泵隔板	Back plate	1	495BPG
	490BT - 42006	水泵隔板	Back plate	1	495BT
24	495B - 42008	水泵叶轮	Water pump impeller	1	
25	JB/T5086 - 1991	水封	Water seal	1	
26	490BT - 42010	水泵接头	Water pump connector	1	495BT
27	495BT - 42007	水泵隔板衬垫	Gasket	1	495BT

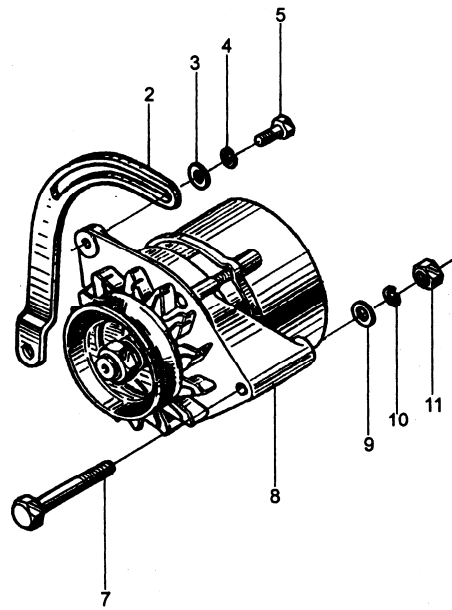
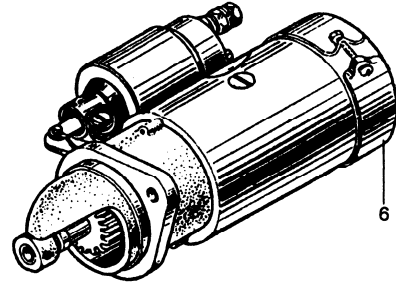
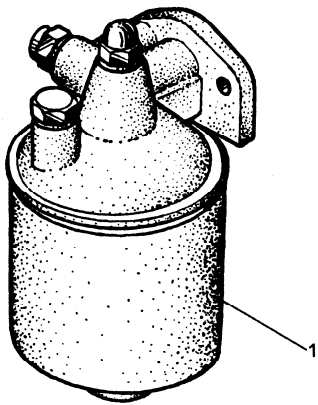
燃油供油系统 Fuel supply system assembly



燃油供油系统 Fuel supply system assembly

序号 No.	代 号 Part No.	名 称 Name	数量 Q'ty	备 注 Remark
1	490B - 21002 - 1	喷油泵法兰垫片 Gasket	1	
2	495B - 21000	喷油泵 Fuel injection pump	1	
3	GB/T29.1 - 1988	六角头头部带槽螺栓 M6 × 25 Bolt M6 × 25	3	
4	490B - 23501	卡箍 Clamp	6	
5	490B - 23502	橡胶垫 Rubber gasket	6	
6	GB/T93 - 1987	弹簧垫圈 6 Spring washer 6	3	
7	GB/T6172 - 2000	六角螺母 M6 Nut M6	3	
8	495B - 22000A	喷油器 Fuel injector	4	
9	490B - 25100	喷油器回油管部件 Injector leak - off pipe	1	495BPG
	490BT - 25100	喷油器回油管部件 Injector leak - off pipe	1	495BT
10	490B - 23100	第一缸高压油管部件 1st cylinder high pressure fuel tube	1	495BPG
	490B - 23100 - 1	第一缸高压油管部件 1st cylinder high pressure fuel tube	1	495BT
11	490B - 23200	第二缸高压油管部件 2nd cylinder high pressure fuel tube	1	495BPG
	490B - 23200 - 1	第二缸高压油管部件 2nd cylinder high pressure fuel tube	1	495BT
12	490B - 23300	第三缸高压油管部件 3rd cylinder high pressure fuel tube	1	495BPG
	490B - 23300 - 1	第三缸高压油管部件 3rd cylinder high pressure fuel tube	1	495BT
13	490B - 23400	第四缸高压油管部件 4th cylinder high pressure fuel tube	1	495BPG
	490B - 23400 - 1	第四缸高压油管部件 4th cylinder high pressure fuel tube	1	495BT
14	490B - 25200	滤清器至喷油泵进油 管部件 Fuel supply tube from fuel filter to injection pump	1	
15	490B - 24000	柴油滤清器 Fuel filter	1	
16	GB/T97.1 - 1985	平垫圈 8 Washer 8	2	
17	GB/T93 - 1987	弹簧垫圈 8 Spring washer 8	2	
18	GB/T5783 - 2000	螺栓 M8 × 30 Bolt M8 × 30	2	
19	490B - 25300	输油泵至滤清器进油 管部件 Fuel supply tube from supply pump to fuel filter	1	
20	490B - 25401	输油泵进油接头 Fuel supply pump connector	1	

机油滤清器、起动电机及充电发电机总成 Oil filter, starting motor  
and charging generator assembly



机油滤清器、起动电机及充电发电机总成 Oil filter、starting motor  
and charging generator assembly

序号 No.	代 号 Part No.	名 称 Name		数量 Q'ty	备 注 Remark
1	490B - 32000B	机油滤清器	Oil filter	1	
2	495B - 53001	发电机撑架	Adjusting lever for generator	1	495BPG
	495BT - 53001 - 1	发电机撑架	Adjusting lever for generator	1	495BT
3	GB/T97.1 - 1985	平垫圈 8	Washer 8	1	
4	GB/T93 - 1987	弹簧垫圈 8	Spring washer 8	1	
5	GB/T5783 - 2000	螺栓 M8 × 25	Bolt M8 × 25	1	
6	495B - 51000	起动电机	Starting motor	1	
7	GB/T5782 - 2000	螺栓 M10 × 80	Bolt M10 × 80	1	
8	490B - 52000	交流充电发电机	Charging generator	1	
9	GB/T97.1 - 1985	平垫圈 10	Washer 10	1	
10	GB/T93 - 1987	弹簧垫圈 10	Spring washer	1	
11	GB/T6170 - 2000	螺母 10	Nut 10	1	