

RAIN-SKY AAA 40 F 110 / Ø40

DIRECTIVAS:

- Motorización por turbina, sistema patentado col el nombre de "TURBIMEC"
- Turbina 3/20
- Motorización Torpress

DOTACIÓN ESTÁNDAR:

- Carreta para traer el aspersor, dotado de ruedas
- Aspersor de serie con boquillas de mangueras
- Caño de cebadura con racores, hecho de goma y largo a partir desde los 3 metros para el modelo AAA o 4 para aquello A5
- Dispositivo para la envoltura manual
- Manual de empleo y mantenimiento con catálogo de las piezas de repuesto
- Manómetro de presión en entrada al baño de glicerina, con grifo para permitir el aislamiento y el escape del aire

ACCESORIOS

- Válvula automática de cierre para el modelo AAA
- Válvula automática de cierre 2" para A5
- Válvula automática de escape 1"1/2 para A5
- Carreta dotada de dos ruedas, extensible a partir de 60 centímetros hasta los 140
- Carreta A5 de base, estándar, alta, dotada de ruedas y con la posibilidad de ensanchar/estrechar la anchura presente entre las ruedas
- Taky

DIRECTIVAS HIDRÁULICAS:

Ø PET (mm): 40

Largo PET (mt.): [110](#) - [130](#)

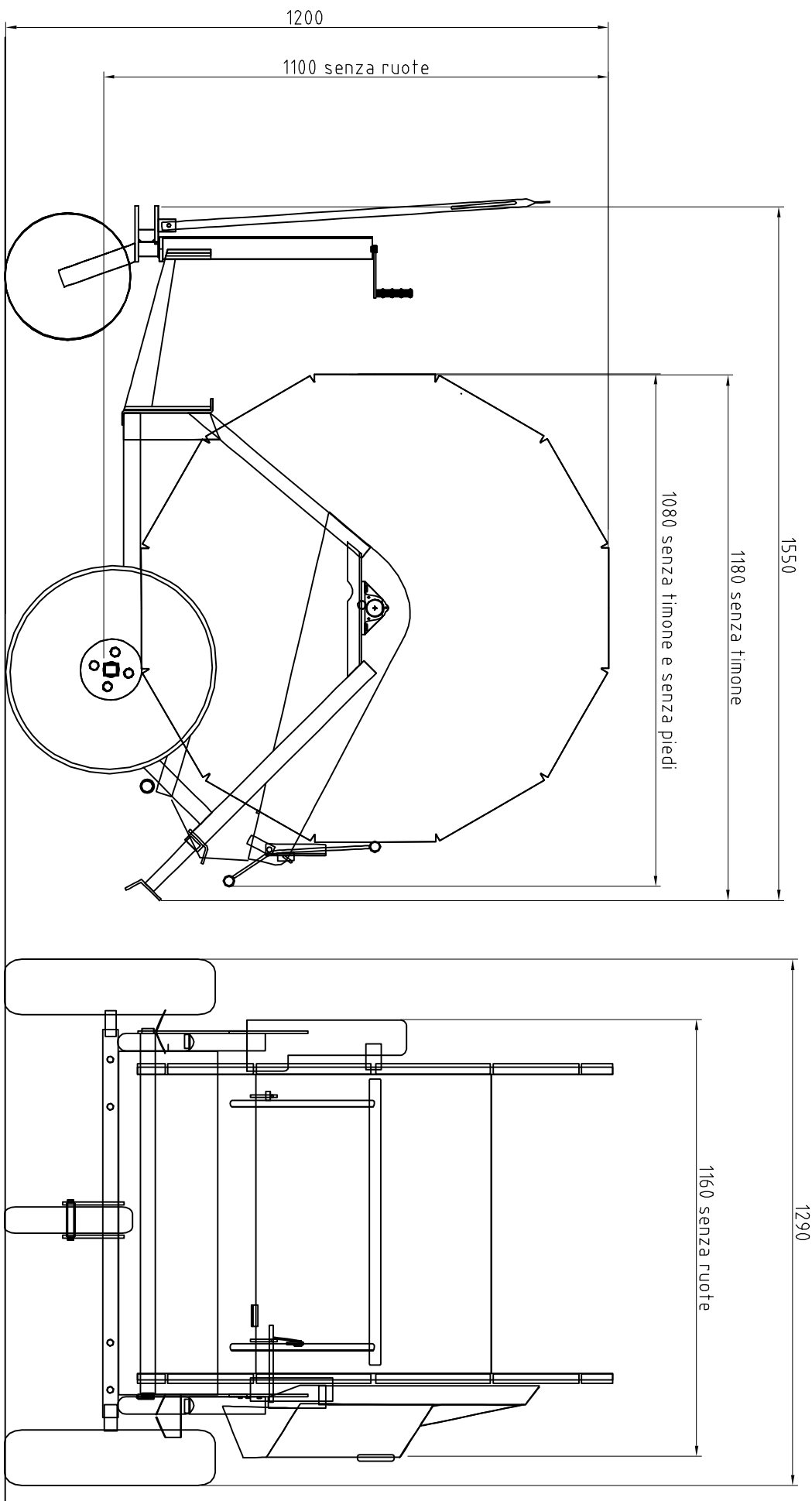




∅ 040 F 130 m

Boccaglio Buse Nozzle Boquillas (mm)	- Pressione boccaglio - Pression buse - Nozzle pressure - Presion a La boquilla (bar)	Portata Debit Flow Caudal (m ³ /h)	- Pressione ingresso - Pression entree - Inlet pressure - Presion de Entrada (bar)	Striscie Ecartement Spacing Banda (m)	Pluviometria in (mm) Pluviometrie en (mm) Depth of water in (mm) Pluviometria in (mm)							
					5	10	15	20	25	30	Velocità d'avvolgimento / Vitesse d'enroulement / Winding speed/ velocidad de regreso (m/h)	
8	1,5	3,2	2,5	26	24	12	8	6				
	2	3,6	3,1	29	24	12	8	6				
	3	4,4	4,4	32	27	13	9	6	5			
	4	5,1	5,7	35	29	14	9	7	5			
9	1,5	4	2,7	28	28	14	9	7	5			
	2	4,6	3,5	30	30	15	10	7	6	5		
	3	5,6	4,9	33	33	16	11	8	6	5		
	4	6,5	6,3	36	36	18	12	9	7	6		
10	1,5	4,9	3,1	29	33	16	11	8	6	5		
	2	5,6	3,9	31	36	18	12	9	7	6		
	3	6,9	5,5	35	39	19	13	9	7	6		
	4	8	7,1	37	43	21	14	10	8	7		
12	1,5	7	4,1	29	48	24	16	12	9	8		
	2	8,1	5,2	32	50	25	16	12	10	8		
	3	9,9	7,3	36	55	27	18	13	11	9		
	4	11,5	9,5	40	57	28	19	14	11	9		

- Per le macchine a turbina utilizzate a più di 20m/h aggiungere 0,5 bar alla pressione d'ingresso per mantenere gli stessi valori di pluviometria.
 - Pour les enrouleurs turbimec utilisés à + de 20m/h ajouter 0,5 bar a la pression entree machine pour conserver les memes valeurs de pluviometrie.
 - For turbine machines running up to 20m/h add. 0,5 bar at the inlet pressure to maintain application of water.
 - Por los máquina a turbina utilizado a más que 20m/h añadir 0,5 bar al presión de entrada para mantener los mismos valor de pluviometria.



Disegno indicativo non in scala

AAA