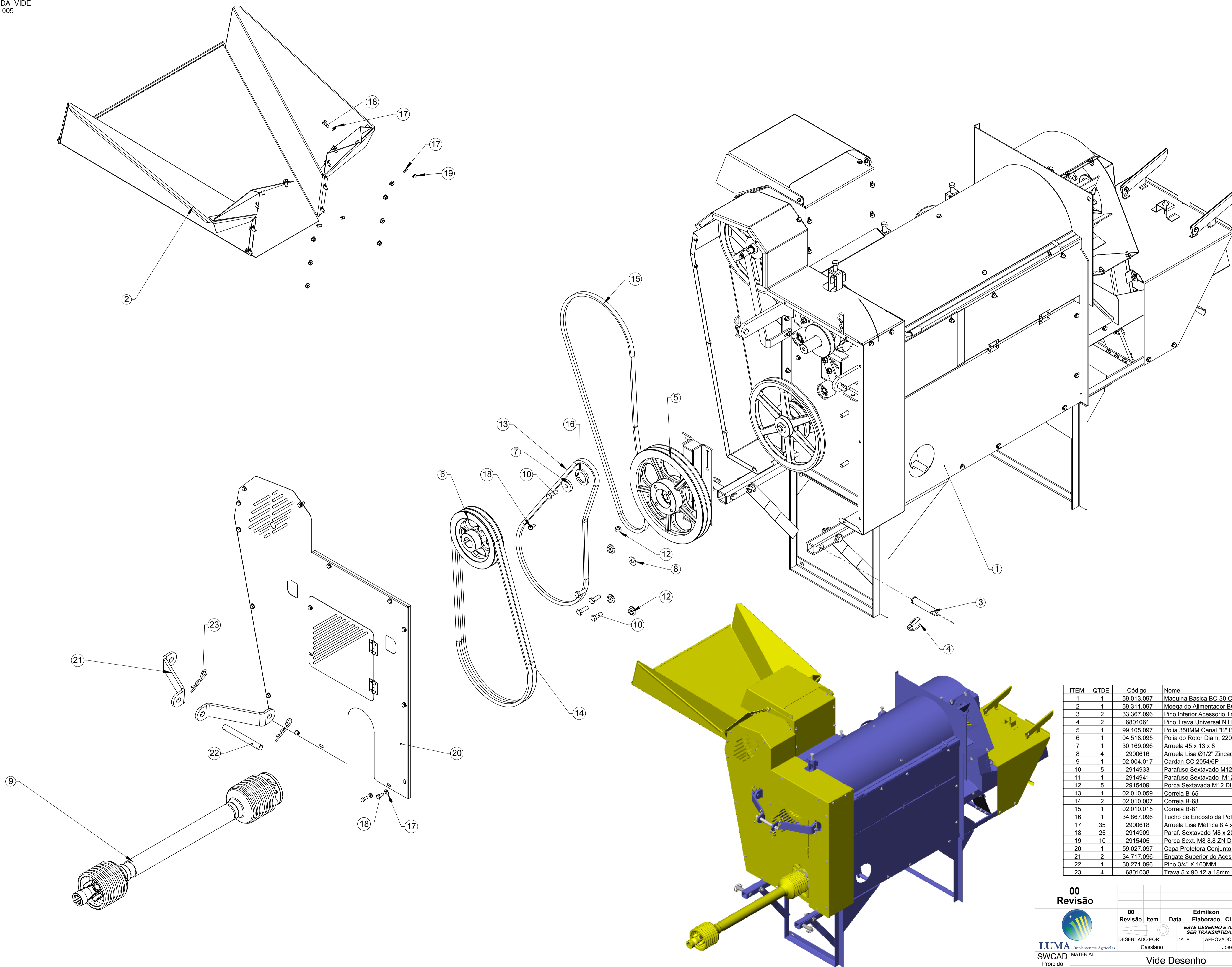


BATEDEIRA DE CEREAIS BC 30

LISTA DE PEÇAS DE REPOSIÇÃO/ SPARE PART LIST



LUMA Implementos Agrícolas



ITEM	QTDE.	Código	Nome
1	1	59.013.097	Maquina Basica BC-30 Conjunto
2	1	59.311.097	Moega do Alimentador BC-30 Conjunto
3	2	33.367.096	Pino Inferior Acessorio Trator
4	2	6801061	Pino Trava Universal NTI 1250-C 3/8"
5	1	99.105.097	Polia 350MM Canal "B" BC-30 Conjunto
6	1	04.518.095	Polia do Rotor Diam. 220MM 02 Canais "B"
7	1	30.169.096	Arruela 45 x 13 x 8
8	4	2900616	Arruela Lisa Ø1/2" Zincada
9	1	02.004.017	Cardan CC 2054/6P
10	5	2914933	Parafuso Sextavado M12 x 35 DIN933 8.8 Zincado
11	1	2914941	Parafuso Sextavado M12 x 100 8.8 Zincado
12	5	2915409	Porca Sextavada M12 DIN934 G8 Zincada
13	1	02.010.059	Correia B-65
14	2	02.010.007	Correia B-68
15	1	02.010.015	Correia B-81
16	1	34.867.096	Tucho de Encosto da Polia do Rotor
17	35	2900618	Arruela Lisa Métrica 8.4 x 17 x 2 PB173 Zincado
18	25	2914909	Paraf. Sextavado M8 x 20mm 8.8 ZN DIN 933
19	10	2915405	Porca Sext. M8 8.8 ZN DIN 24032-92
20	1	59.027.097	Capa Protetora Coniunto
21	2	34.717.096	Engate Superior do Acessorio p/ Trator
22	1	30.271.096	Pino 3/4" X 160MM
23	4	6801038	Trava 5 x 90 12 a 18mm

00
Revisão

00
Revisão

Edmilson
Elaborado

Item Novo
Modificação

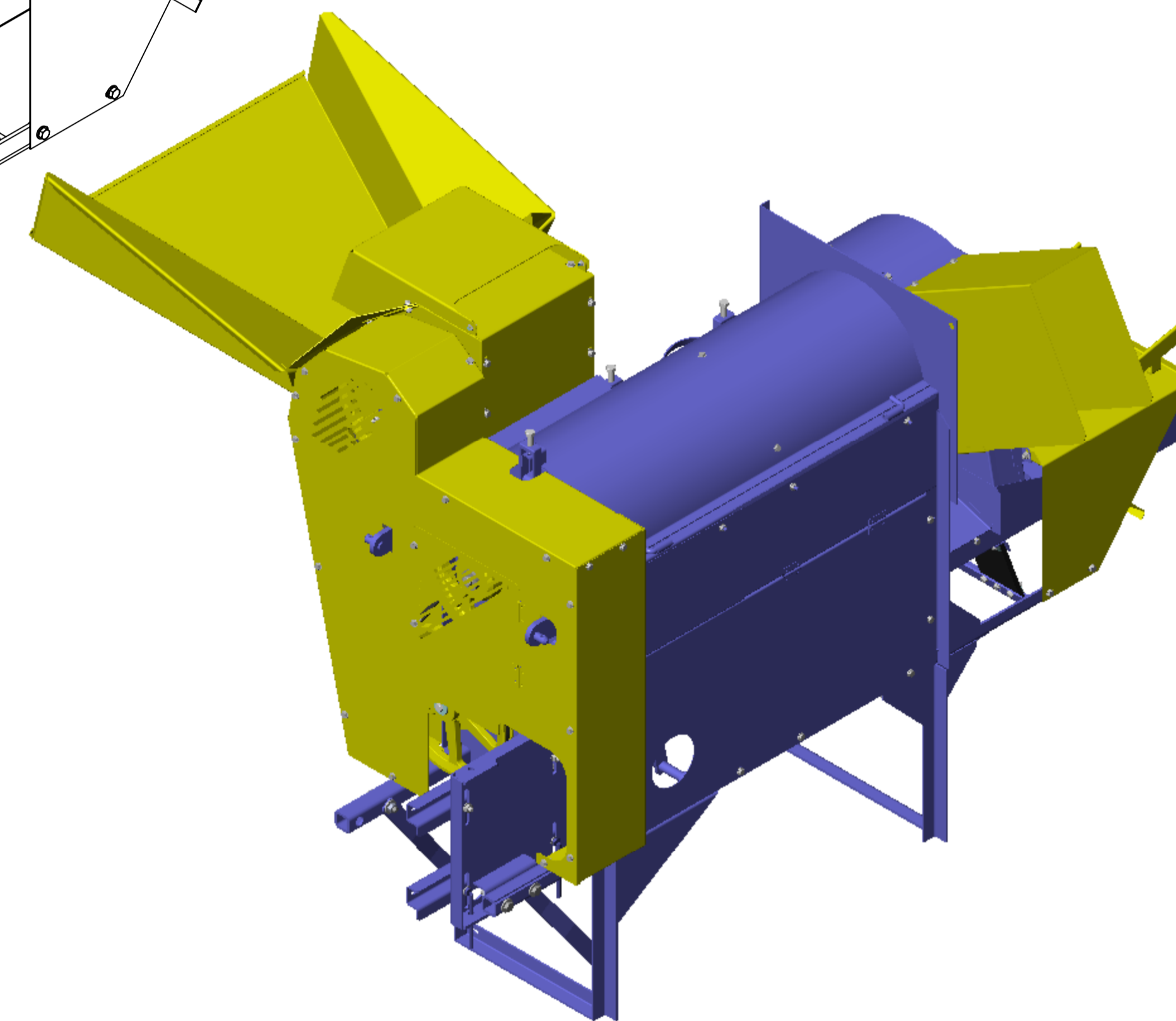
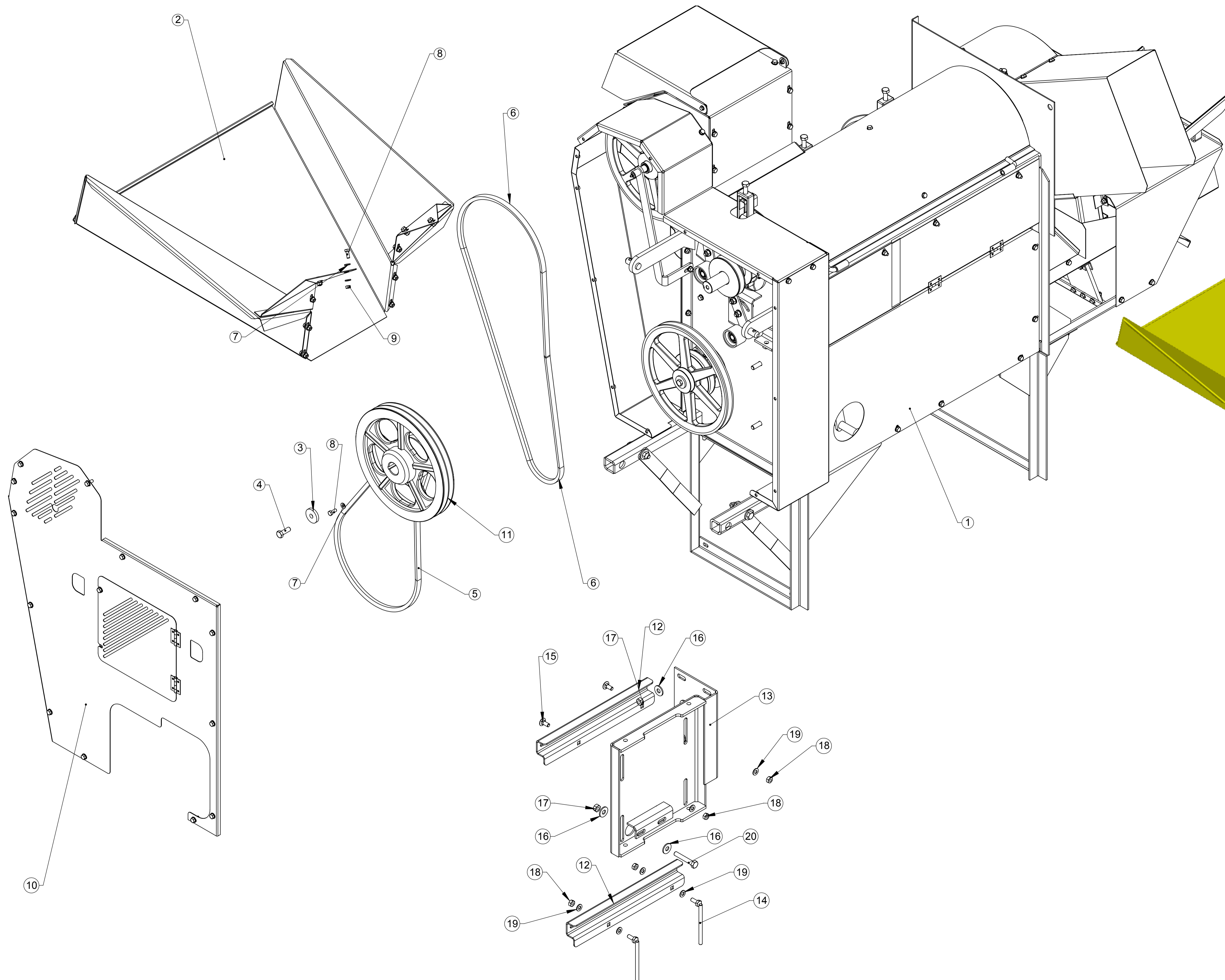
LUMA Implementos Agrícolas
SWCAD Proibido Alteração Manual

ESTE DESENHO E AS INFORMAÇÕES NELE CONTIDAS SÓ PODEM SER TRANSMITIDAS A TERCEIROS SOB NOSSA AUTORIZAÇÃO.

DESENHADO POR: Cassiano
DATA: APROVADO POR: José Alberto
DATA: PESO LÍQ.: 484.93 Kg

CÓDIGO DO MATERIAL: Vide Desenho
CÓDIGO: BC33000

TOLERÂNCIA NÃO ESPECIFICADA VIDE ET(s) - 005



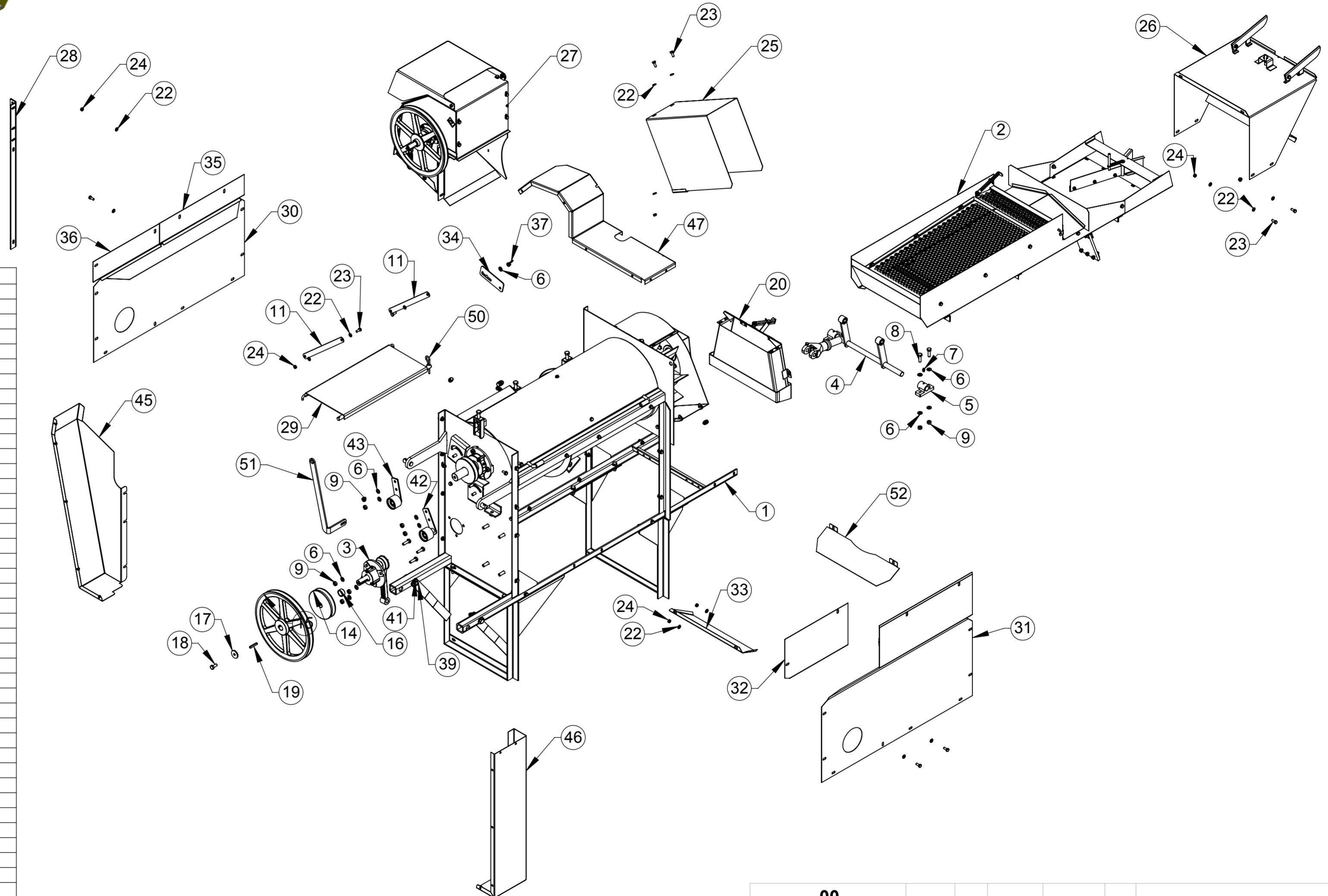
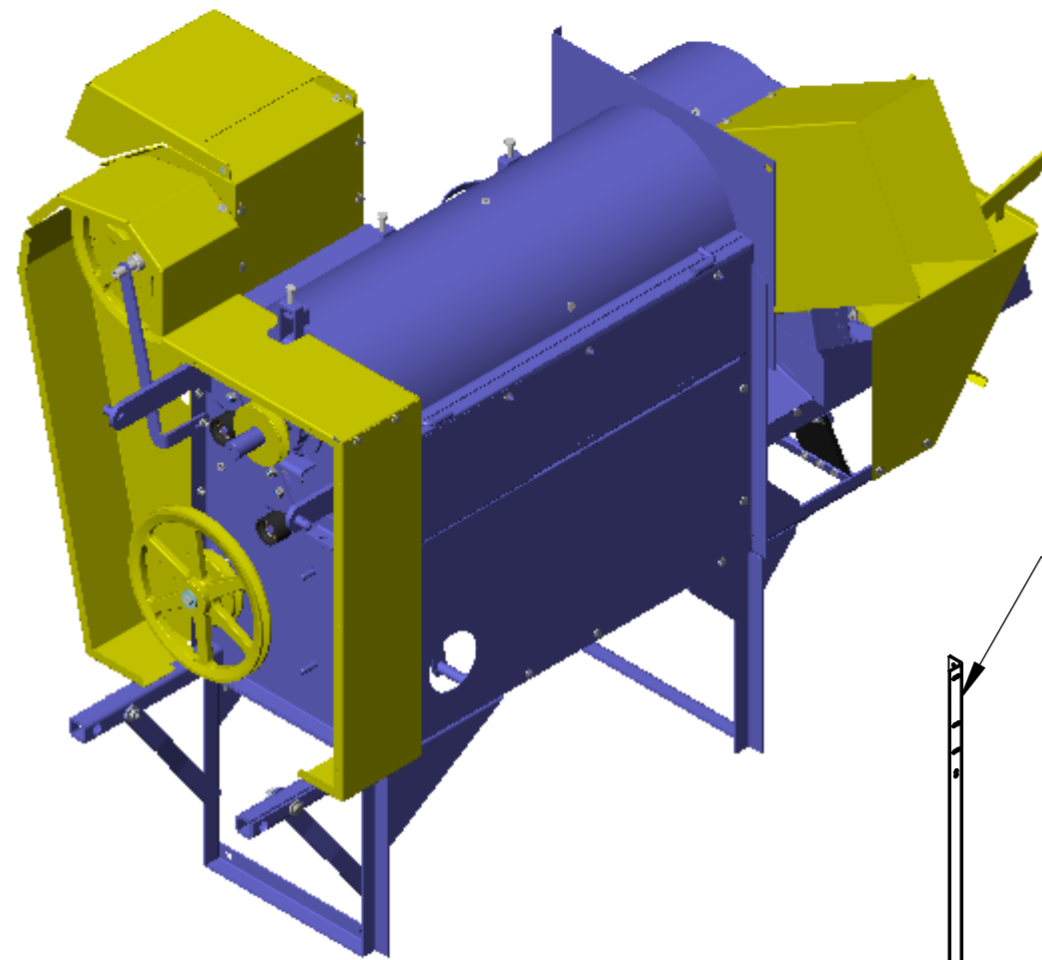
ITEM	QTDE.	Código	Nome
1	1	59.013.097	Maquina Basica BC-30 Conjunto
2	1	59.311.097	Moeça do Alimentador BC-30 Conjunto
3	1	30.169.096	Arruela 45 x 13 x 8
4	1	2914933	Parafuso Sextavado M12 x 35 DIN933 8.8 Zincado
5	1	02.010.059	Correia B-65
6	1	02.010.015	Correia B-81
7	35	2900618	Arruela Lisa Métrica 8.4 x 17 x 2 PB173 Zincado
8	25	2914909	Paraf. Sextavado M8 x 20mm 8.8 ZN DIN 933
9	10	2915405	Porca Sext. M8 8.8 ZN DIN 24032-92
10	1	59.029.097	Capa Protetora Motor Elétrico BC30 Conjunto
11	1	04.013.095	Polia Diam. 360MM 02 Canais "B" p/ Motor Elétrico
12	2	34.803.096	Trilho do Motor BC-30
13	1	59.028.097	Base Motor Elétrico BC30 Conjunto
14	2	51.327.097	Varão da Base Cj
15	2	2914806	Paraf. Francês M10 x 25mm 8.8 ZN NBR 11208-90
16	6	2900616	Arruela Lisa Ø1/2" Zincada
17	5	2915409	Porca Sextavada M12 DIN934 G8 Zincada
18	6	2915407	Porca Sextavada M10 8.8 ZN DIN24032-92
19	8	2900614	Arruela Ø10,5 x Ø21 x 2mm
20	1	2914939	Paraf. Sext. M12 x 75 DIN931 - 5.8 Zn

00
Revisão

00	02/05/15	Edmilson	Item Novo
Revisão	Data	Elaborado	Modificação
ESTE DESENHO E AS INFORMAÇÕES NELE CONTIDAS SÓ PODEM SER TRANSMITIDAS A TERCEIROS SOB NOSSA AUTORIZAÇÃO.			
DESENHADO POR:	DATA:	APROVADO POR:	DATA:
Edmilson	02/05/15	Ermo	02/05/15
MATERIAL:			PESO LÍQ.
Vide Desenho			467.09 Kg
NOME:			CÓDIGO DO MATERIAL:
Batedeira de Cereais BC30 Motor Elétrico			BC33001



TOLERÂNCIA NÃO ESPECIFICADA VIDE ET(s) - 005

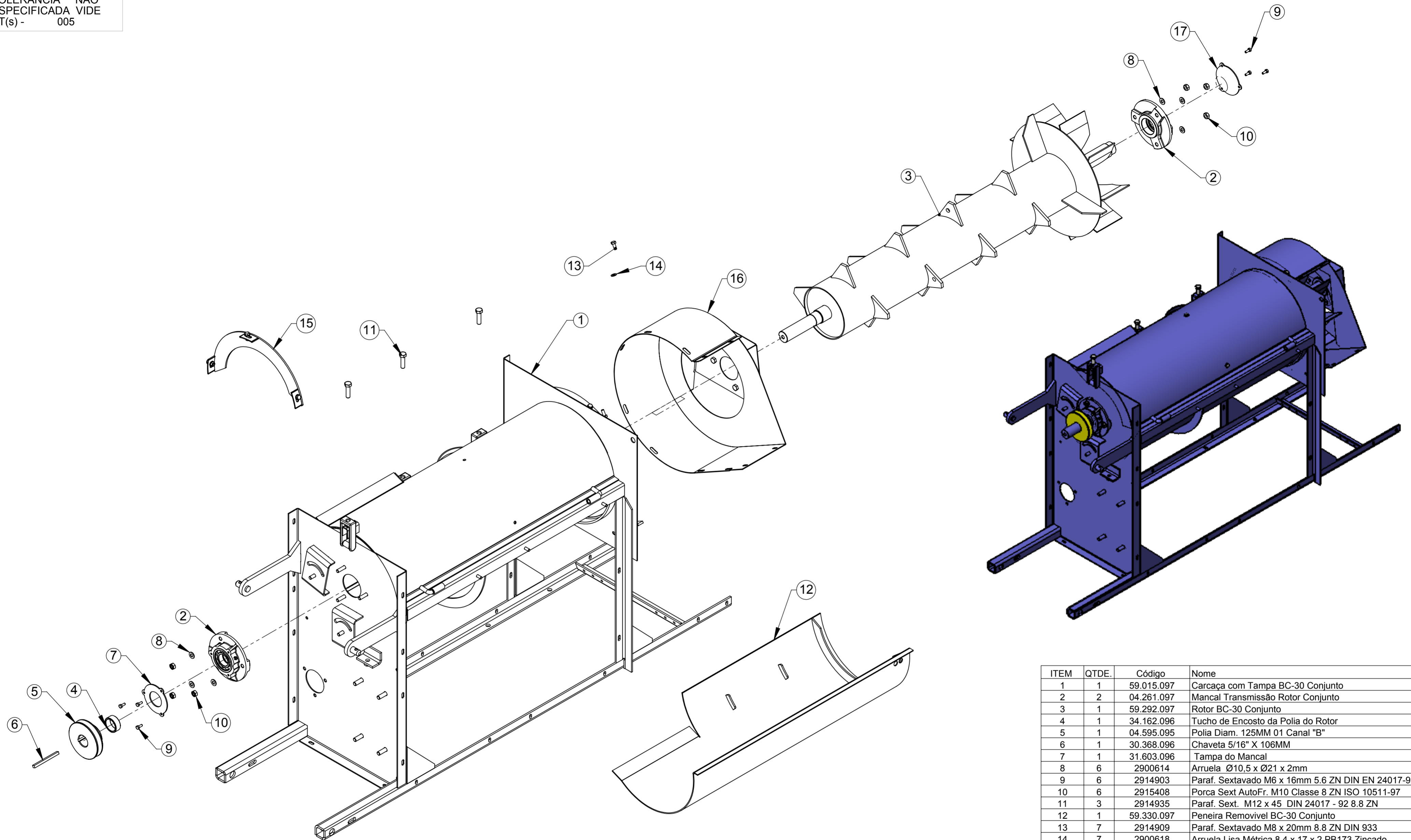


ITEM	QTDE.	Código	Nome
1	1	59.014.097	Carcça com Rotor Conjunto
2	1	59.323.097	Alojamento das Peneiras Conjunto
3	1	59.313.097	Mancal do Excentrico Conjunto
4	1	59.358.097	Vibrador BC-30 Conjunto
5	2	04.528.095	Mancal do Vibratório
6	33	2900614	Arruela Ø10,5 x Ø21 x 2mm
7	2	2902504	Graxeira Reta M8 x 1 DIN 71412
8	13	2914921	Parafuso Sextavado M10 x 35mm DIN933 5.6 Zincado
9	12	2915408	Porca Sext AutoFr. M10 Classe 8 ZN ISO 10511-97
10	1	30.952.096	Pino de Engate Menor do Transmissor
11	2	33.216.096	Suporte da Plataforma
12	1	59.344.097	Pé Dianteriro Conjunto
13	1	59.345.097	Pé Traseiro Conjunto
14	1	04.410.095	Polia Diam. 145MM Intermediaria 01 Canal "B"
15	1	04.510.095	Polia do Alimentador Ø350 c/ 1 Canal "B"
16	1	34.135.096	Tucho de Encosto Polia Intermediaria
17	1	B700013	Arruela
18	2	2914918	Paraf. Sextavado M10 x 25 8.8 ZN DIN 24017-92
19	1	30.033.096	Chaveta 1/4" X 45MM
20	1	59.016.097	Caixa de Sucção com Regulador Conjunto
21	1	6801180	Placa de Identificação
22	97	2900618	Arruela Lisa Métrica 8.4 x 17 x 2 PB173 Zincado
23	45	2914909	Paraf. Sextavado M8 x 20mm 8.8 ZN DIN 933
24	51	2915405	Porca Sext. M8 8.8 ZN DIN 24032-92
25	1	59.297.097	Bica de Saida da Palha Conjunto
26	1	59.250.097	Ensacador Completo Conjunto
27	1	59.017.097	Alimentador Universal BC-30 com Regulador Conjunto
28	1	31.405.096	Cantoneira Apoio da Moega
29	1	54.549.097	Plataforma de Alimentação Conjunto
30	1	34.841.096	Lateral Inferior Lado Bica
31	1	59.341.097	Tampa Lateral Conjunto
32	1	34.816.096	Tampa Superior
33	1	34.832.096	Guia de Cereais
34	1	BC80001	Posicionador da Regulagem
35	1	34.840.096	Tampa de Inspeção
36	1	34.842.096	Blimdagem
37	1	2915603	Porca Borboleta M10 Zamak
38	6	2915407	Porca Sextavada M10 8.8 ZN DIN24032-92
39	2	2914939	Paraf. Sext. M12 x 75 DIN931 - 5.8 Zn
40	2	2915409	Porca Sextavada M12 DIN934 G8 Zincada
41	4	2900616	Arruela Lisa Ø1/2" Zincada
42	1	54.027.097	Esticador de Correia 45mm com Roldana Conjunto
43	1	54.102.097	Esticador de Correia 34mm com Roldana Conjunto
44	2	99.028.097	Parafuso de Trava M10 x 25 Conjunto
45	1	59.024.097	Protetor Maior Conjunto
46	1	59.025.097	Protetor Lateral Conjunto
47	1	59.026.097	Protetor Superior Conjunto
48	1	2914958	Parafuso Sextavado M8 x 30 DIN933 - 8.8 Zincado
49	1	35.630.097	Pino móvel do Rotor BC-80 Conjunto
50	1	6801038	Trava 5 x 90 12 a 18mm
51	1	34.752.096	Suporte do Alimentador
52	1	34.848.096	Guia de Cereais

00 Revisão		Edmilson		Item Novo	
Revisão	Item	Data	Elaborado	CLP	Modificação
ESTE DESENHO E AS INFORMAÇÕES NELE CONTIDAS SÓ PODEM SER TRANSMITIDAS A TERCEIROS SOB NOSSA AUTORIZAÇÃO.					
DESENHADO POR:	DATA:	APROVADO POR:	DATA:	PESO LÍQ.:	CÓDIGO DO MATERIAL:
Edmilson	13/04/15	Erno	13/04/15	410.15 Kg	
MATERIAL: Vide Desenho					CÓDIGO DO MATERIAL:
NOME: Maquina Basica BC-30 Conjunto					CÓDIGO: 59.013.097

LUMA Implementos Agrícolas
SWCAD Proibido Alteração Manual

TOLERÂNCIA NÃO ESPECIFICADA VIDE ET(s) - 005



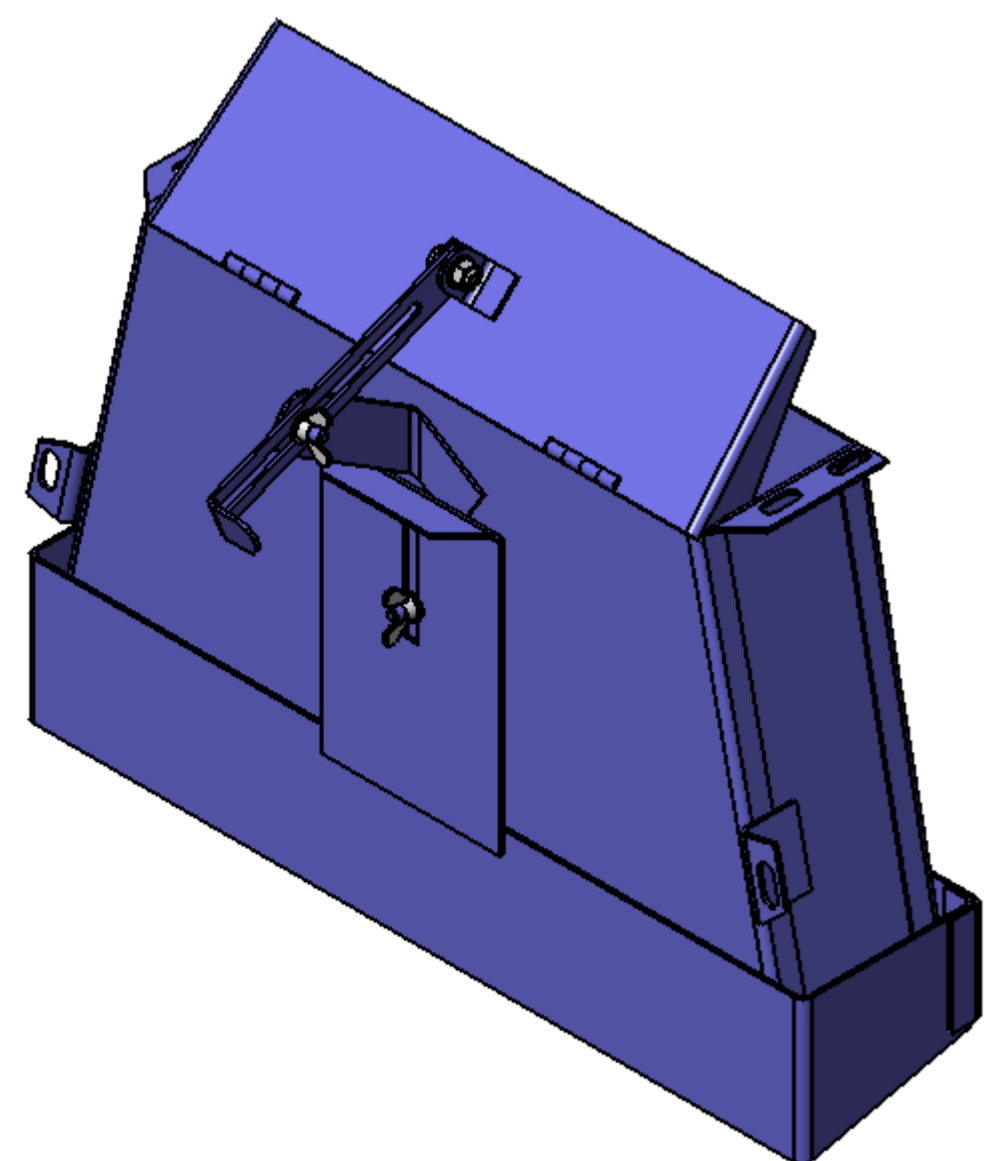
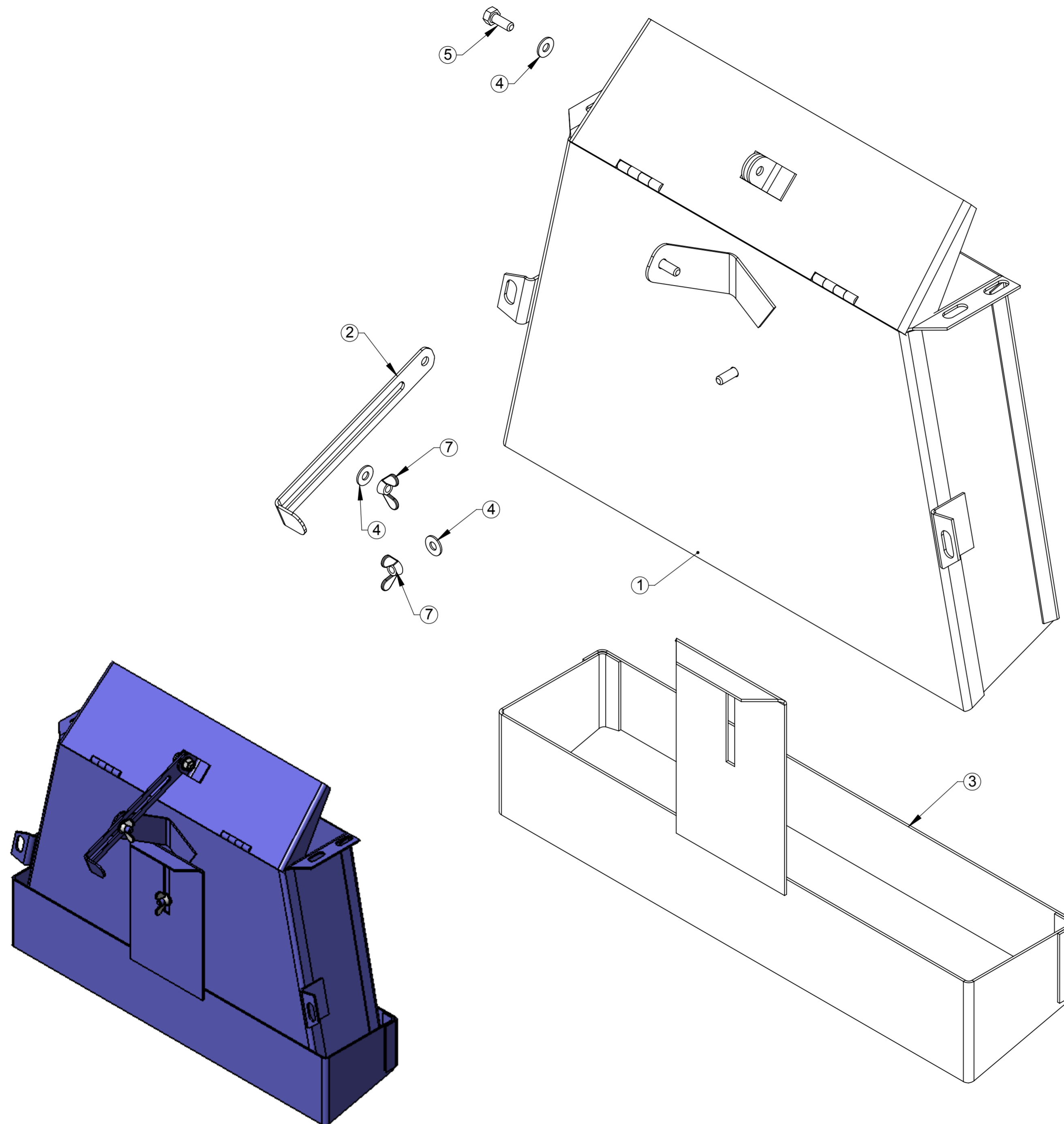
ITEM	QTDE.	Código	Nome
1	1	59.015.097	Carcaça com Tampa BC-30 Conjunto
2	2	04.261.097	Mancal Transmissão Rotor Conjunto
3	1	59.292.097	Rotor BC-30 Conjunto
4	1	34.162.096	Tucho de Encosto da Polia do Rotor
5	1	04.595.095	Polia Diam. 125MM 01 Canal "B"
6	1	30.368.096	Chaveta 5/16" X 106MM
7	1	31.603.096	Tampa do Mancal
8	6	2900614	Arruela Ø10,5 x Ø21 x 2mm
9	6	2914903	Paraf. Sextavado M6 x 16mm 5.6 ZN DIN EN 24017-92
10	6	2915408	Porca Sext AutoFr. M10 Classe 8 ZN ISO 10511-97
11	3	2914935	Paraf. Sext. M12 x 45 DIN 24017 - 92 8.8 ZN
12	1	59.330.097	Peneira Removível BC-30 Conjunto
13	7	2914909	Paraf. Sextavado M8 x 20mm 8.8 ZN DIN 933
14	7	2900618	Arruela Lisa Métrica 8.4 x 17 x 2 PB173 Zincado
15	1	59.376.097	Arco Removível da Tampa BC30 Conjunto
16	1	59.349.097	Caixa do Ventilador Conjunto
17	1	30.100.096	Tampa do Mancal Fechada

00
Revisão



00	11/05/15	Edmilson	Item Novo
Revisão	Data	Elaborado	Modificação
00	11/05/15	Edmilson	Item Novo
ESTE DESENHO E AS INFORMAÇÕES NELE CONTIDAS SÓ PODEM SER TRANSMITIDAS A TERCEIROS SOB NOSSA AUTORIZAÇÃO.			
DESENHADO POR:	DATA:	APROVADO POR:	DATA:
Edmilson	13/04/15	Erno	13/04/15
MATERIAL:	Vide Desenho		CÓDIGO DO MATERIAL:
NOME:	Carcaça com Rotor Conjunto		CÓDIGO: 59.014.097
			PESO LÍQ.: 260.78 Kg

TOLERÂNCIA NÃO ESPECIFICADA VIDE ET(s) - 005



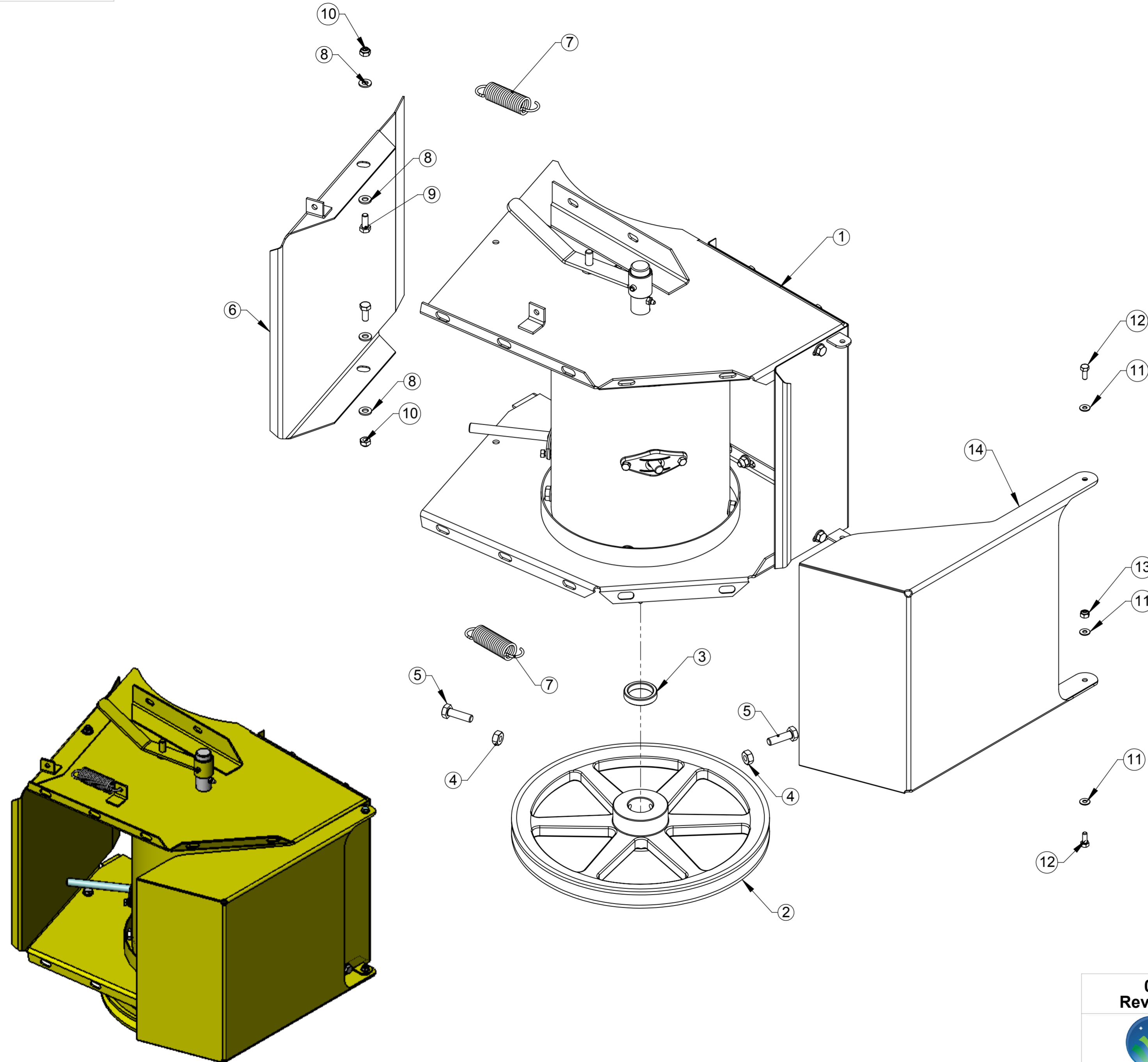
ITEM	QTDE.	Código	Nome
1	1	59.299.097	Caixa de Sucção do Detritos Conjunto
2	1	31.602.096	Alavanca de Regulagem de Sucção
3	1	59.301.097	Complemento de Regulagem da Sucção Conjunto
4	4	2900637	Arruela Lisa 6,35 x 16
5	1	2914903	Paraf. Sextavado M6 x 16mm 5.6 ZN DIN EN 24017-92
6	1	2915404	Porca Sext. AutoFr. M6 Classe 8 ZN ISO 10511-97
7	2	02.021.001	Porca Borboleta M6 Zamak ZN

00
Revisão

00	09/05/15	Edmilson	Item Novo
Revisão	Item	Data	Elaborado CLP
<i>ESTE DESENHO E AS INFORMAÇÕES NELE CONTIDAS SÓ PODEM SER TRANSMITIDAS A TERCEIROS SOB NOSSA AUTORIZAÇÃO.</i>			
DESENHADO POR:	DATA:	APROVADO POR:	DATA:
Edmilson	14/04/15	Erno	14/04/15
MATERIAL:	Vide Desenho		PESO LÍQ.: 4.57 Kg
NOME:	Caixa de Sucção com Regulador Conjunto		CÓDIGO DO MATERIAL:
			CÓDIGO: 59.016.097



TOLERÂNCIA NÃO ESPECIFICADA VIDE ET(s) - 005



ITEM	QTDE.	Código	Nome
1	1	59.312.097	Alimentador Universal BC-30 Conjunto
2	1	04.609.095	Polia do Alimentador Ø350 c/ 1 Canal "B"
3	1	33.129.096	Tucho do Mancal do Alimentador
4	2	2915407	Porca Sextavada M10 8.8 ZN DIN24032-92
5	2	2914921	Paraf. Sextavado M10 x 35 8.8 ZN DIN EN 24017-92
6	1	59.303.097	Fundo Movei do Alimentador Conjunto
7	2	02.030.005	Mola 25x78 BC80
8	4	2900618	Arruela Lisa Métrica 8.4 x 17 x 2 PB173 Zincado
9	2	2914909	Paraf. Sextavado M8 x 20mm 8.8 ZN DIN 933
10	2	2915406	Porca Sext. M8 Auto Frenante ZN
11	4	2900637	Arruela Lisa 6,35 x 16
12	2	2914903	Paraf. Sextavado M6 x 16mm 5.6 ZN DIN EN 24017-92
13	2	2915404	Porca Sext. AutoFr. M6 Classe 8 ZN ISO 10511-97
14	1	34.201.096	Tampa Protetora do Alimentador BC-30

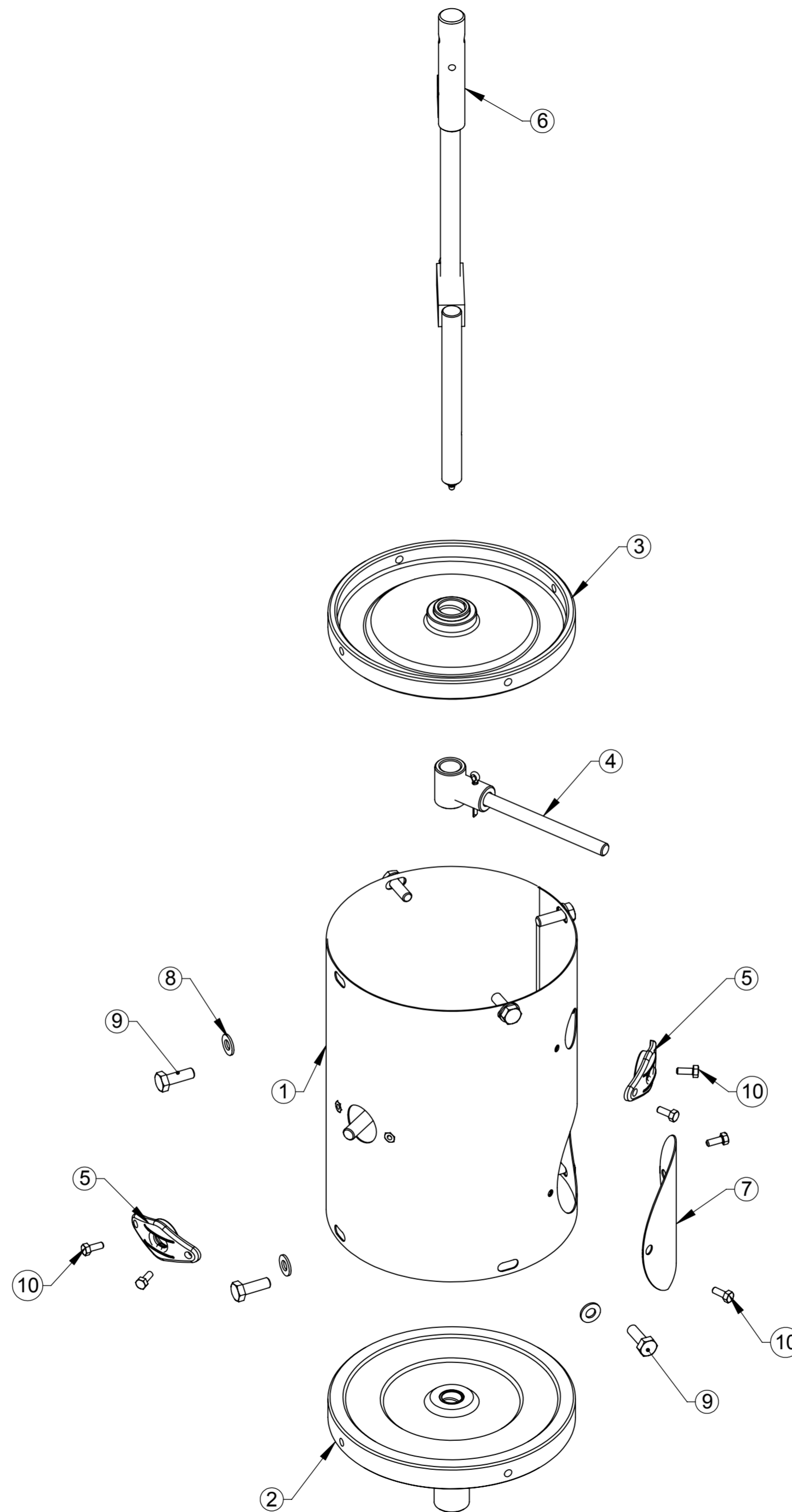
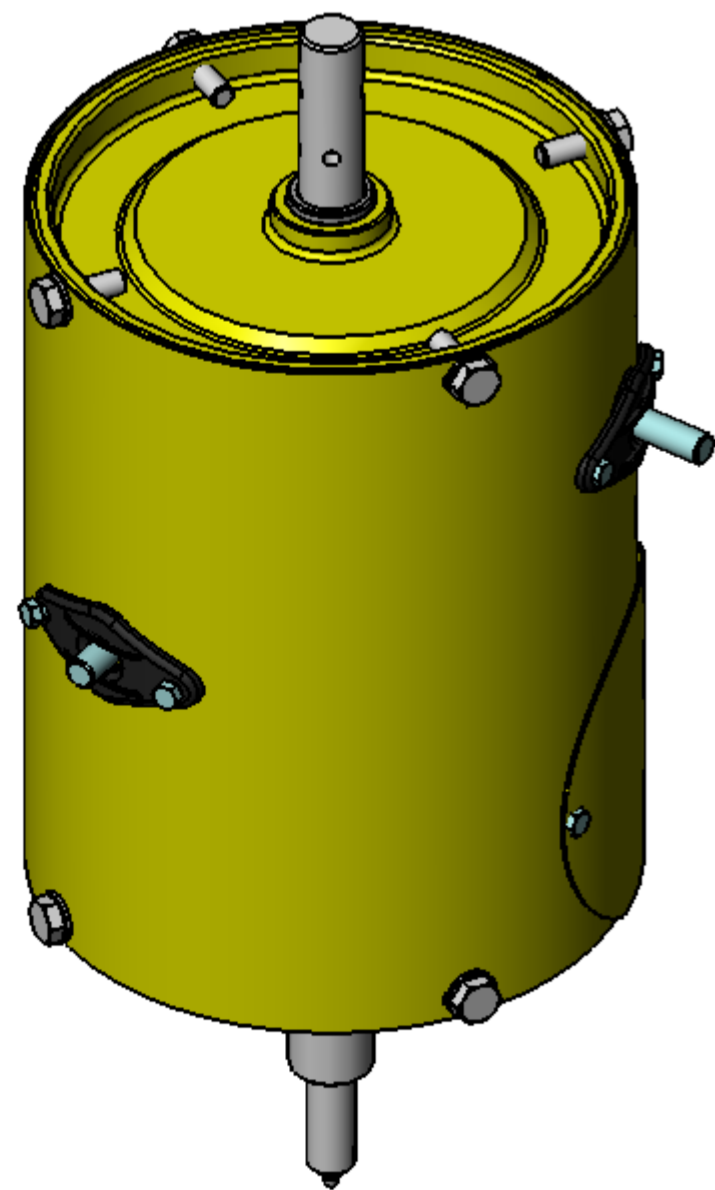
00
Revisão



00	11/05/15	Edmilson	Item Novo
Revisão	Data	Elaborado	Modificação
00	11/05/15	Edmilson	Item Novo
ESTE DESENHO E AS INFORMAÇÕES NELE CONTIDAS SÓ PODEM SER TRANSMITIDAS A TERCEIROS SOB NOSSA AUTORIZAÇÃO.			
DESENHADO POR:	DATA:	APROVADO POR:	DATA:
Edmilson	14/04/15	Erno	14/04/15
MATERIAL:	Vide Desenho		CÓDIGO DO MATERIAL:
NOME:	Alimentador Universal BC-30 com Regulador Conjunto		CÓDIGO:
			59.017.097

PESO LÍQ.: 39.65 Kg

TOLERÂNCIA NÃO ESPECIFICADA VIDE ET(s) - 005



ITEM	QTDE.	Código	Nome
1	1	59.021.097	Rolo Alimentador com Porca Conjunto
2	1	04.618.097	Flange do Alimentador com Cubo Conjunto
3	1	59.308.097	Flange do Alimenador sem Cubo Conjunto
4	3	30.716.097	Haste do Alimentador Conjunto
5	3	02.071.004	Guia do Dedo Retratil 1/2"
6	1	59.306.097	Virabrequim Maior Conjunto
7	1	30.740.096	Tampa Registro Interno Rolo Alimentador
8	8	2900614	Arruela Ø10,5 x Ø21 x 2mm
9	8	02.022.009	Paraf. Sextavado M10 x 30mm 8.8 ZN DIN EN 24017-92
10	8	2914903	Paraf. Sextavado M6 x 16mm 5.6 ZN DIN EN 24017-92

00
Revisão



Revisão	Item	Data	Elaborado	CLP	Item Novo	Modificação
00		09/05/15	Edmilson			

ESTE DESENHO E AS INFORMAÇÕES NELE CONTIDAS SÓ PODEM SER TRANSMITIDAS A TERCEIROS SOB NOSSA AUTORIZAÇÃO.

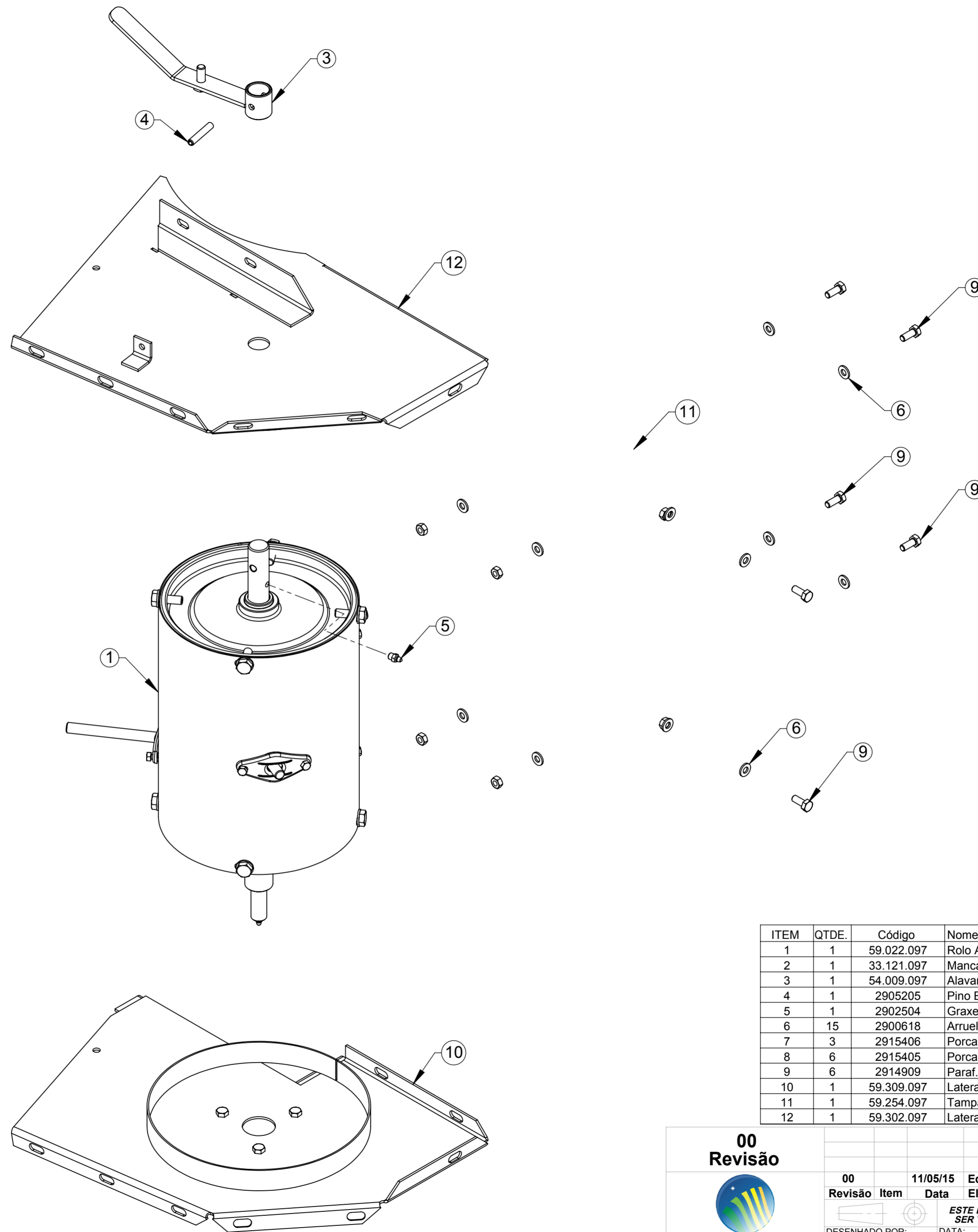
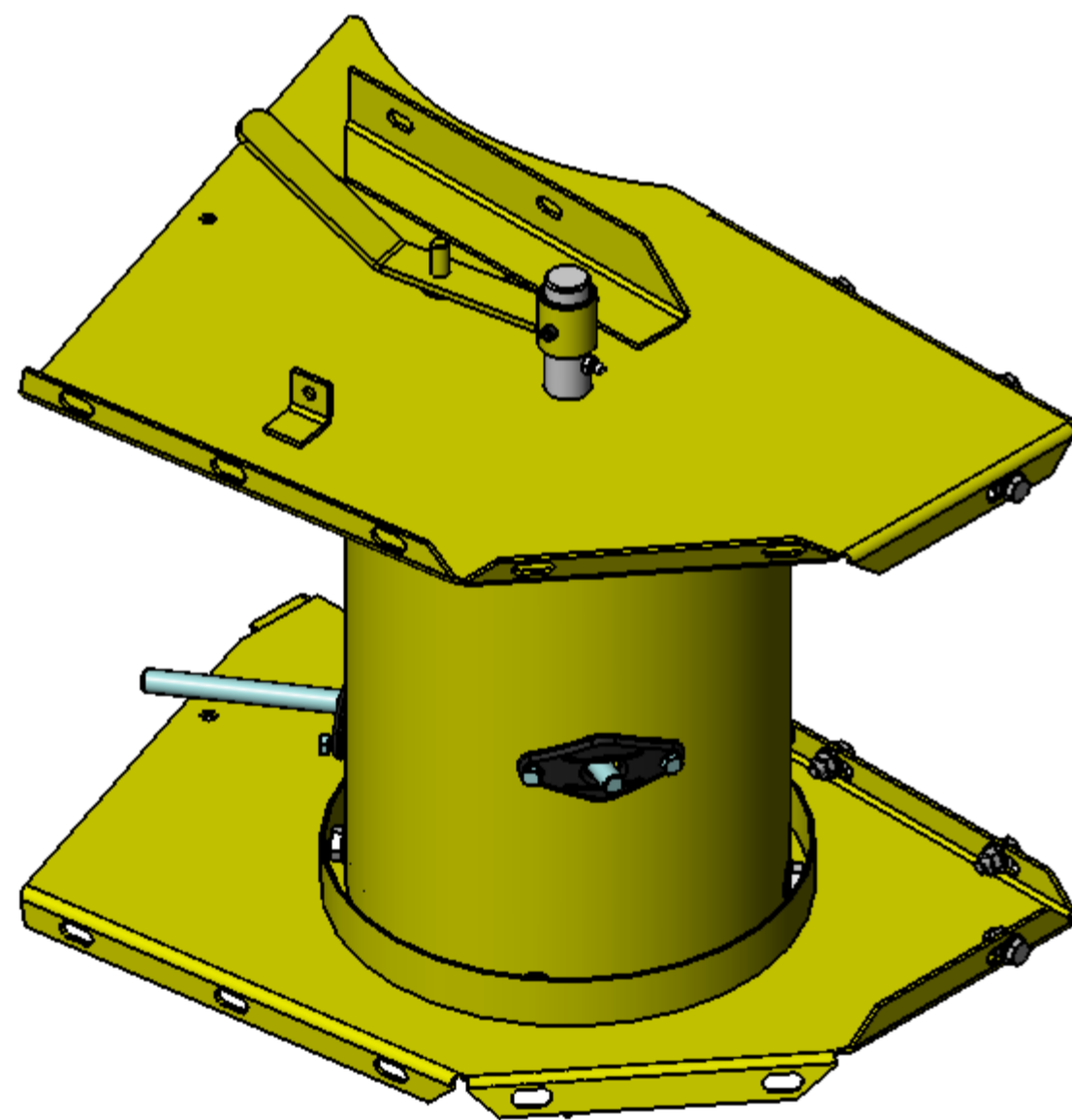
DESENHADO POR:	DATA:	APROVADO POR:	DATA:	PESO LÍQ.:
Edmilson	09/05/15	Erno	09/05/15	13.32 Kg

MATERIAL: Vide Desenho

NOME: Rolo Alimentador Completo BC-30 Conjunto

CÓDIGO DO MATERIAL: 59.022.097

TOLERÂNCIA NÃO ESPECIFICADA VIDE ET(s) - 005



ITEM	QTDE.	Código	Nome
1	1	59.022.097	Rolo Alimentador Completo BC-30 Conjunto
2	1	33.121.097	Mancal do Alimentador Conjunto
3	1	54.009.097	Alavanca de Regulagem da Alimentação Conjunto
4	1	2905205	Pino Elástico Leve 08x45
5	1	2902504	Graxeira Reta M8 x 1 DIN 71412
6	15	2900618	Arruela Lisa Métrica 8.4 x 17 x 2 PB173 Zincado
7	3	2915406	Porca Sext. M8 Auto Frenante ZN
8	6	2915405	Porca Sext. M8 8.8 ZN DIN 24032-92
9	6	2914909	Paraf. Sextavado M8 x 20mm 8.8 ZN DIN 933
10	1	59.309.097	Lateral Direita do Alimentador Conjunto
11	1	59.254.097	Tampa Traseira do Alimentador Conjunto
12	1	59.302.097	Lateral Esquerda do Alimentador Conjunto

00
Revisão



LUMA
Implementos Agrícolas

SWCAD
Proibido Alteração Manual

Revisão	Item	Data	Elaborado	CLP	Item Novo	Modificação
00		11/05/15	Edmilson		Item Novo	

ESTE DESENHO E AS INFORMAÇÕES NELE CONTIDAS SÓ PODEM SER TRANSMITIDAS A TERCEIROS SOB NOSSA AUTORIZAÇÃO.

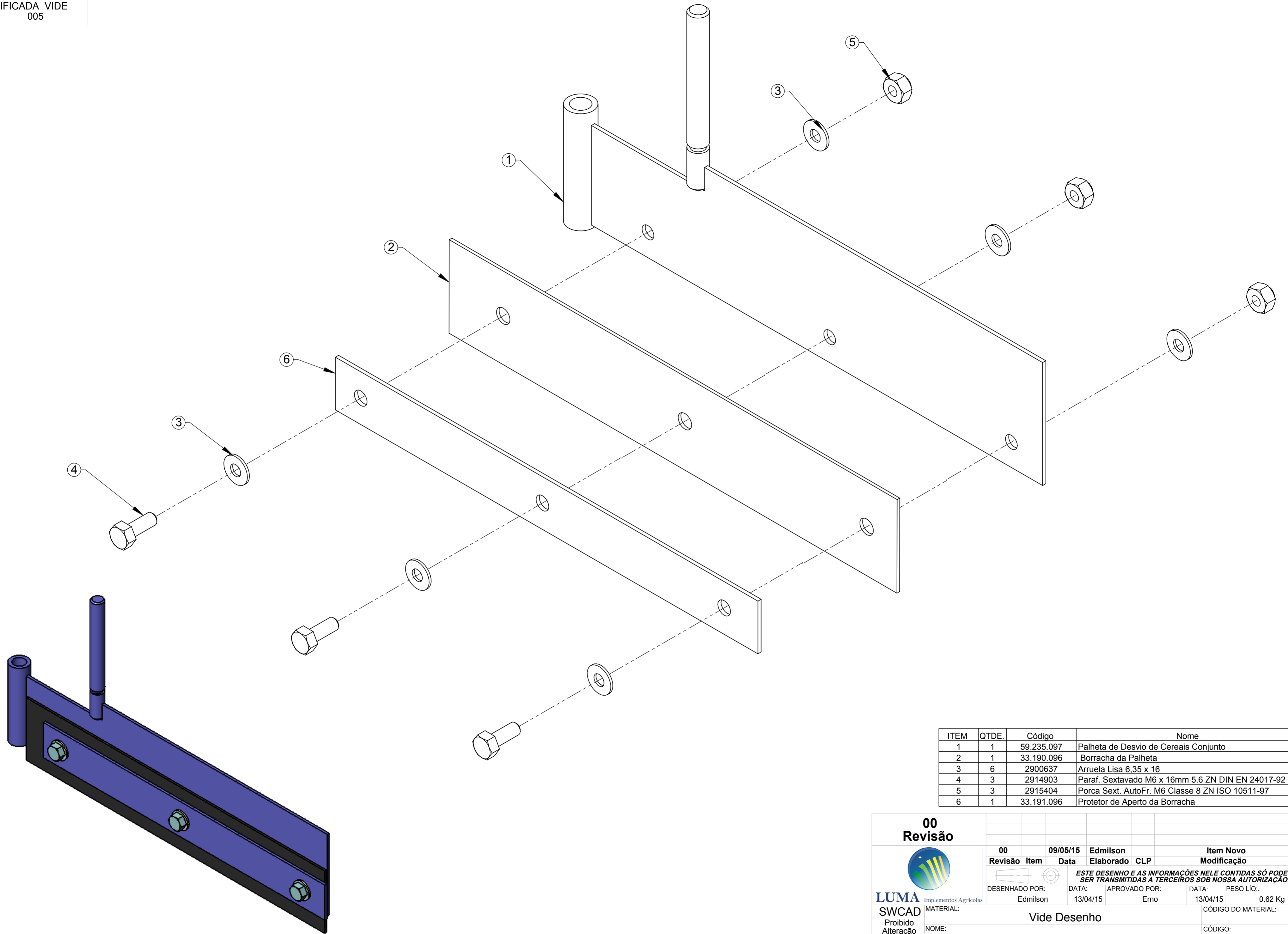
DESENHADO POR: Edmilson	DATA: 14/04/15	APROVADO POR: Erno	DATA: 14/04/15	PESO LÍQ.: 26.08 Kg
----------------------------	-------------------	-----------------------	-------------------	------------------------

MATERIAL: Vide Desenho

NOME: Alimentador Universal BC-30 Conjunto

CÓDIGO DO MATERIAL: 59.312.097

TOLERÂNCIA NÃO ESPECIFICADA VIDE ET(s) - 005



ITEM	QTDE.	Código	Nome
1	1	59.235.097	Palheta de Desvio de Cereais Conjunto
2	1	33.190.096	Borracha da Palheta
3	6	2900637	Arruela Lisa 6,35 x 16
4	3	2914903	Paraf. Sextavado M6 x 16mm 5.6 ZN DIN EN 24017-92
5	3	2915404	Porca Sext. AutoFr. M6 Classe 8 ZN ISO 10511-97
6	1	33.191.096	Protetor de Aperto da Borracha

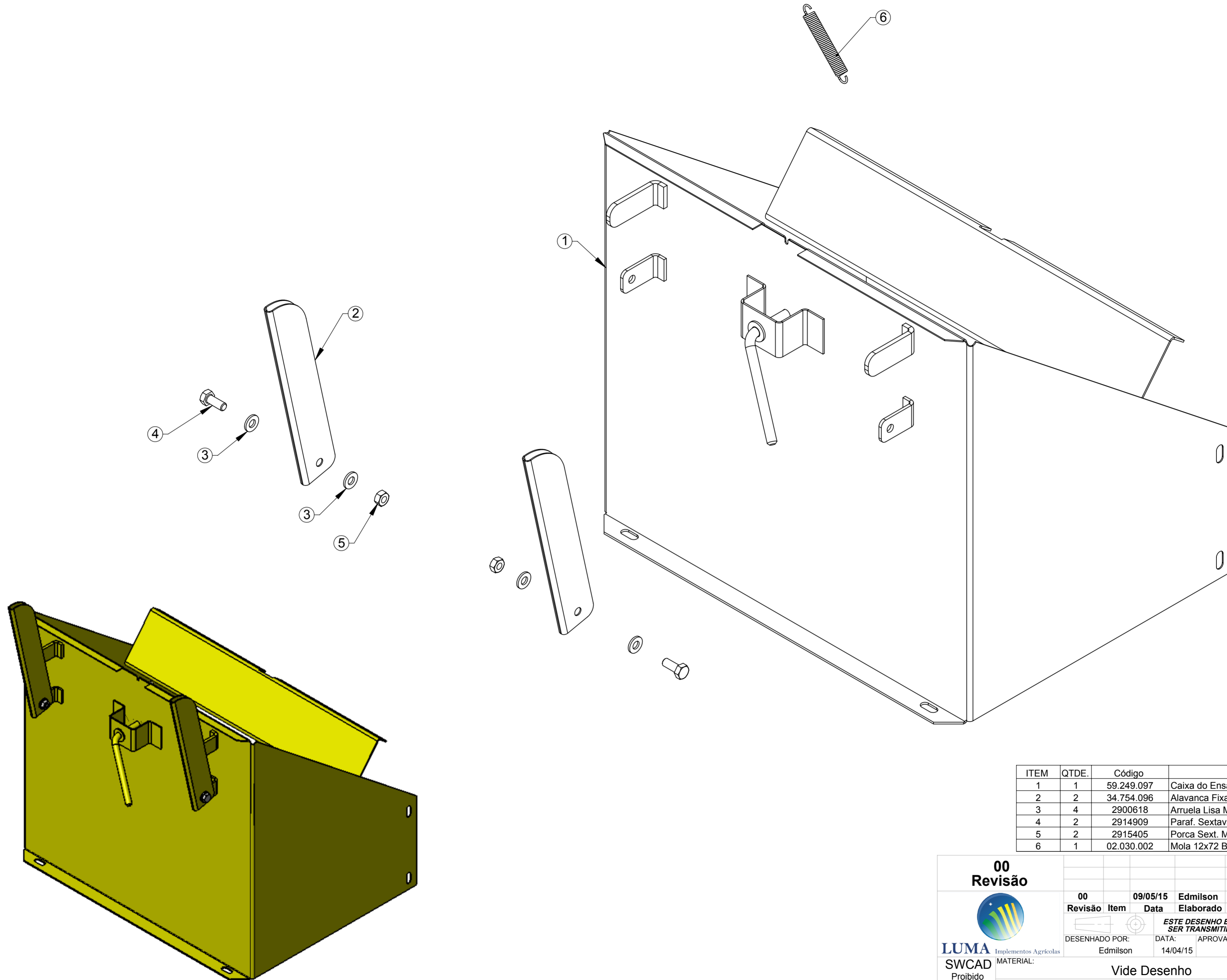
00
Revisão



LUMA
Implementos Agrícolas
SWCAD
Proibido Alteração Manual

Revisão	Item	Data	Elaborado	CLP	Item Novo	Modificação
00		09/05/15	Edmilson			
<i>ESTE DESENHO E AS INFORMAÇÕES NELE CONTIDAS SÓ PODEM SER TRANSMITIDAS A TERCEIROS SOB NOSSA AUTORIZAÇÃO.</i>						
DESENHADO POR:		DATA:	APROVADO POR:		DATA:	PESO LÍQ.:
Edmilson		13/04/15	Erno		13/04/15	0.62 Kg
MATERIAL:					CÓDIGO DO MATERIAL:	
Vide Desenho						
NOME:					CÓDIGO:	
Palheta Desvio de Cereais com Lona Conjunto					59.236.097	

TOLERÂNCIA NÃO ESPECIFICADA VIDE ET(s) - 005

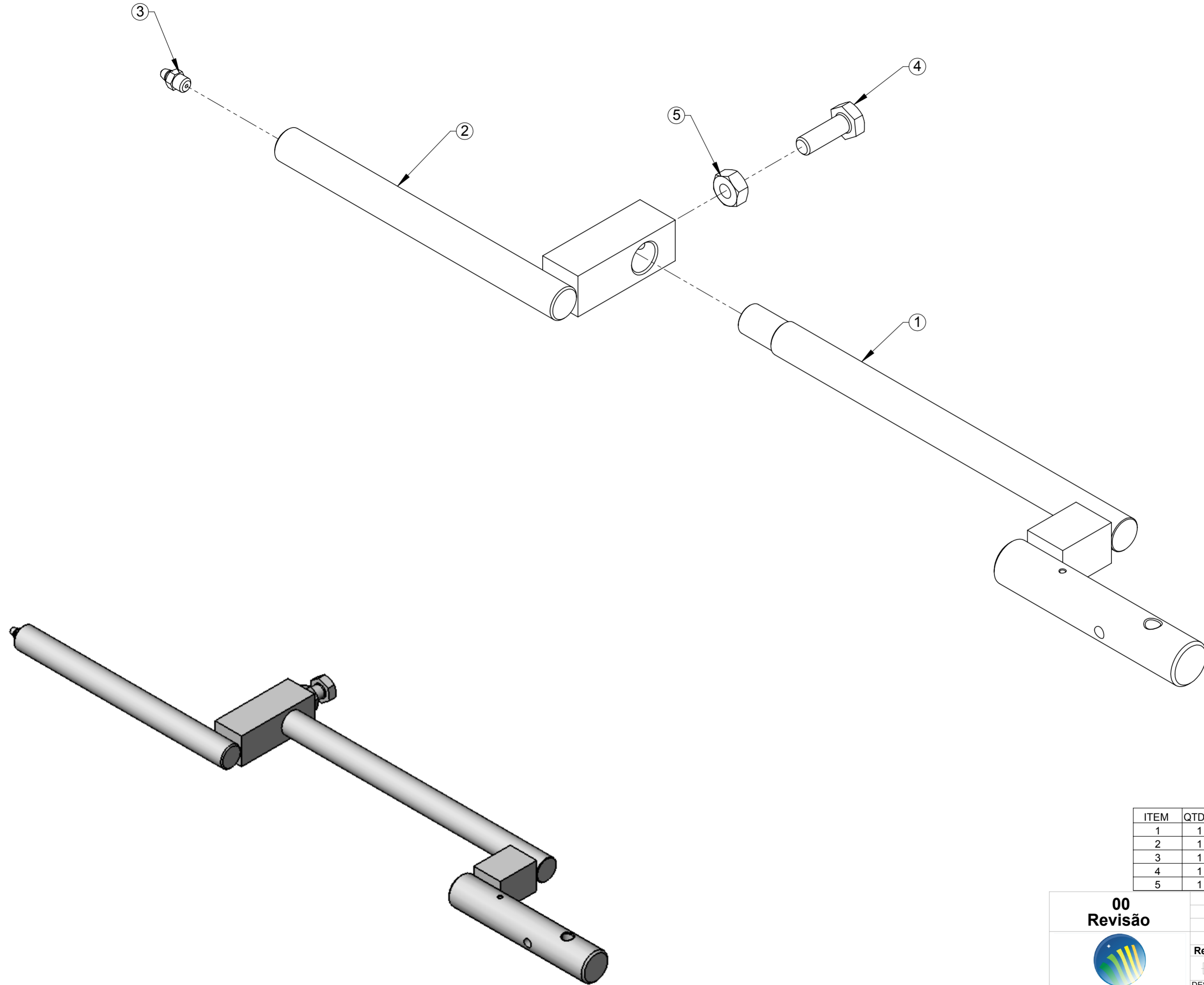


ITEM	QTDE.	Código	Nome
1	1	59.249.097	Caixa do Ensacador Conjunto
2	2	34.754.096	Alavanca Fixação do Saco
3	4	2900618	Arruela Lisa Métrica 8.4 x 17 x 2 PB173 Zincado
4	2	2914909	Paraf. Sextavado M8 x 20mm 8.8 ZN DIN 933
5	2	2915405	Porca Sext. M8 8.8 ZN DIN 24032-92
6	1	02.030.002	Mola 12x72 BC80

00
Revisão

Revisão	Item	Data	Elaborado	CLP	Item Novo	Modificação			
00		09/05/15	Edmilson						
<i>ESTE DESENHO E AS INFORMAÇÕES NELE CONTIDAS SÓ PODEM SER TRANSMITIDAS A TERCEIROS SOB NOSSA AUTORIZAÇÃO.</i>									
DESENHADO POR:	Edmilson	DATA:	14/04/15	APROVADO POR:	Erno	DATA:	14/04/15	PESO LÍQ.:	6.81 Kg
MATERIAL:	Vide Desenho					CÓDIGO DO MATERIAL:			
NOME:	Ensacador Completo Conjunto					CÓDIGO:	59.250.097		

TOLERÂNCIA NÃO ESPECIFICADA VIDE ET(s) - 005



ITEM	QTDE.	Código	Nome
1	1	59.307.097	Virabrequim Maior Conjunto
2	1	54.502.097	Virabrequim Menor Conjunto
3	1	2902504	Graxeira Reta M8 x 1 DIN 71412
4	1	02.022.009	Paraf. Sextavado M10 x 30mm 8.8 ZN DIN EN 24017-92
5	1	2915407	Porca Sextavada M10 8.8 ZN DIN24032-92

00
Revisão

Revisão	Item	Data	Elaborado	CLP	Item Novo	Modificação
00		09/05/15	Edmilson			

ESTE DESENHO E AS INFORMAÇÕES NELE CONTIDAS SÓ PODEM SER TRANSMITIDAS A TERCEIROS SOB NOSSA AUTORIZAÇÃO.

DESENHADO POR: Edmilson	DATA: 01/12/14	APROVADO POR: Erno	DATA: 01/12/14	PESO LÍQ.: 2.01 Kg
----------------------------	-------------------	-----------------------	-------------------	-----------------------

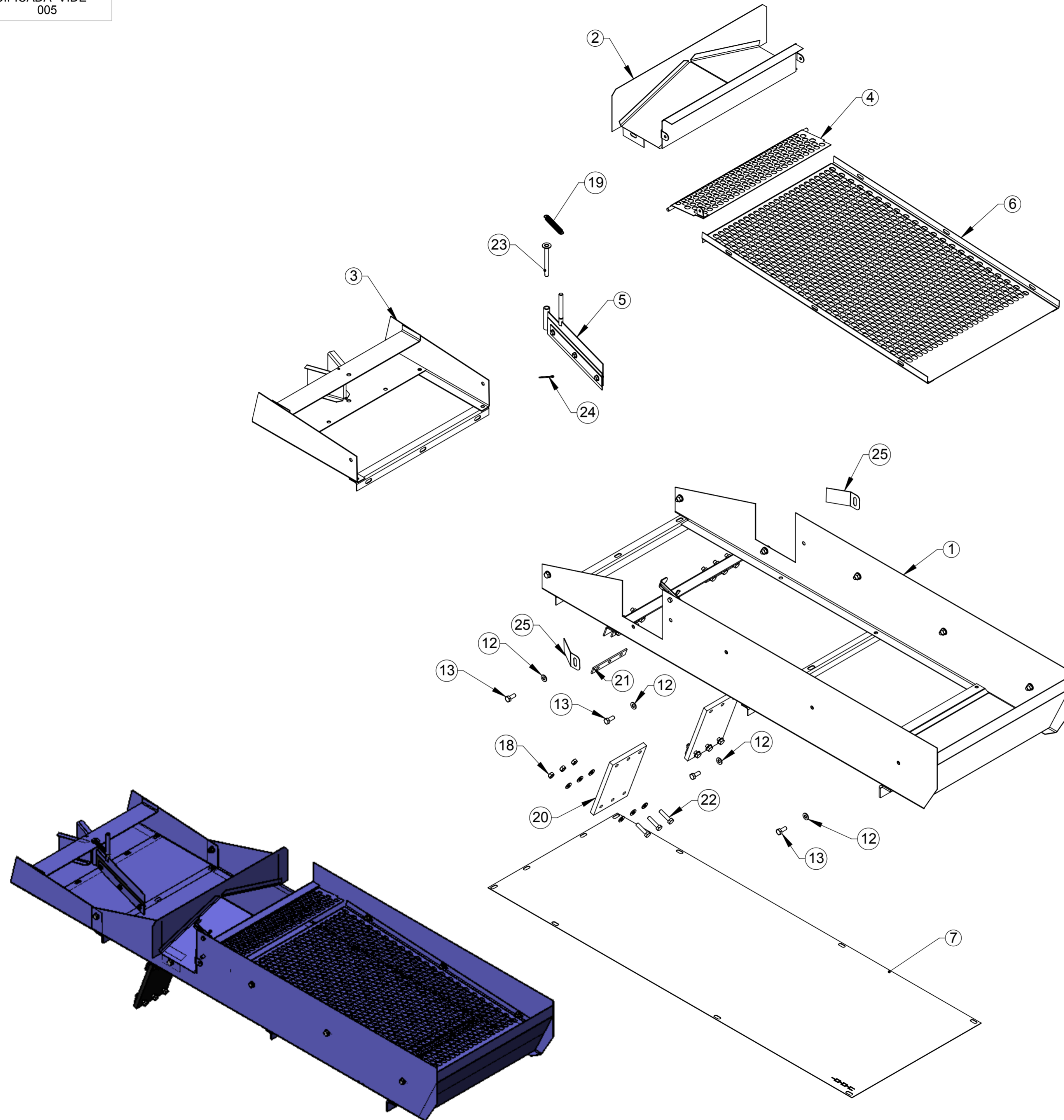
MATERIAL: Vide Desenho
CÓDIGO DO MATERIAL: 59.306.097



LUMA
Implementos Agrícolas

SWCAD
Proibido Alteração Manual

TOLERÂNCIA NÃO ESPECIFICADA VIDE ET(s) - 005



ITEM	QTDE.	Código	Nome
1	1	59.322.097	Fixação do Vibrador Conjunto
2	1	59.023.097	Escoador de Detritos Conjunto
3	1	59.033.097	Caixa de Saída de Cereal Conjunto
4	1	59.319.097	Comporta para Milho BC-30 Conjunto
5	1	59.236.097	Palheta Desvio de Cereais com Lona Conjunto
6	1	59.320.097	Peneira Furo Oval BC-30 Conjunto
7	1	34.902.096	Peneira de Pre-Limpeza BC-30
8	2	2914903	Paraf. Sextavado M6 x 16mm 5.6 ZN DIN EN 24017-92
9	1	02.120.006	Porca Sextavada M6 DIN 24032-92
10	1	34.855.096	Eixo de Fixação do Vibratorio
11	2	2902504	Graxeira Reta M8 x 1 DIN 71412
12	44	2900618	Arruela Lisa Métrica 8.4 x 17 x 2 PB173 Zincado
13	10	2914909	Paraf. Sextavado M8 x 20mm 8.8 ZN DIN 933
14	1	31.602.096	Alavanca de Regulagem de Sucção
15	1	2915404	Porca Sext. AutoFr. M6 Classe 8 ZN ISO 10511-97
16	3	2900637	Arruela Lisa 6,35 x 16
17	1	02.021.001	Porca Borboleta M6 Zamak ZN
18	22	2915405	Porca Sext. M8 8.8 ZN DIN 24032-92
19	1	02.030.002	Mola 12x72 BC80
20	2	30.477.096	Lona 4 1/2" X 8 Lonas X 190 mm
21	4	30.112.096	Protetor de Aperto da Lona
22	12	02.022.014	Paraf. Sext. 8.8 ZN M8 x 35 DIN 24017-92
23	1	31.379.097	Pino Prendedor da Palheta Conjunto
24	1	02.009.001	Contra Pino 3/32" x 1"
25	2	31.302.096	Desvio BC-30

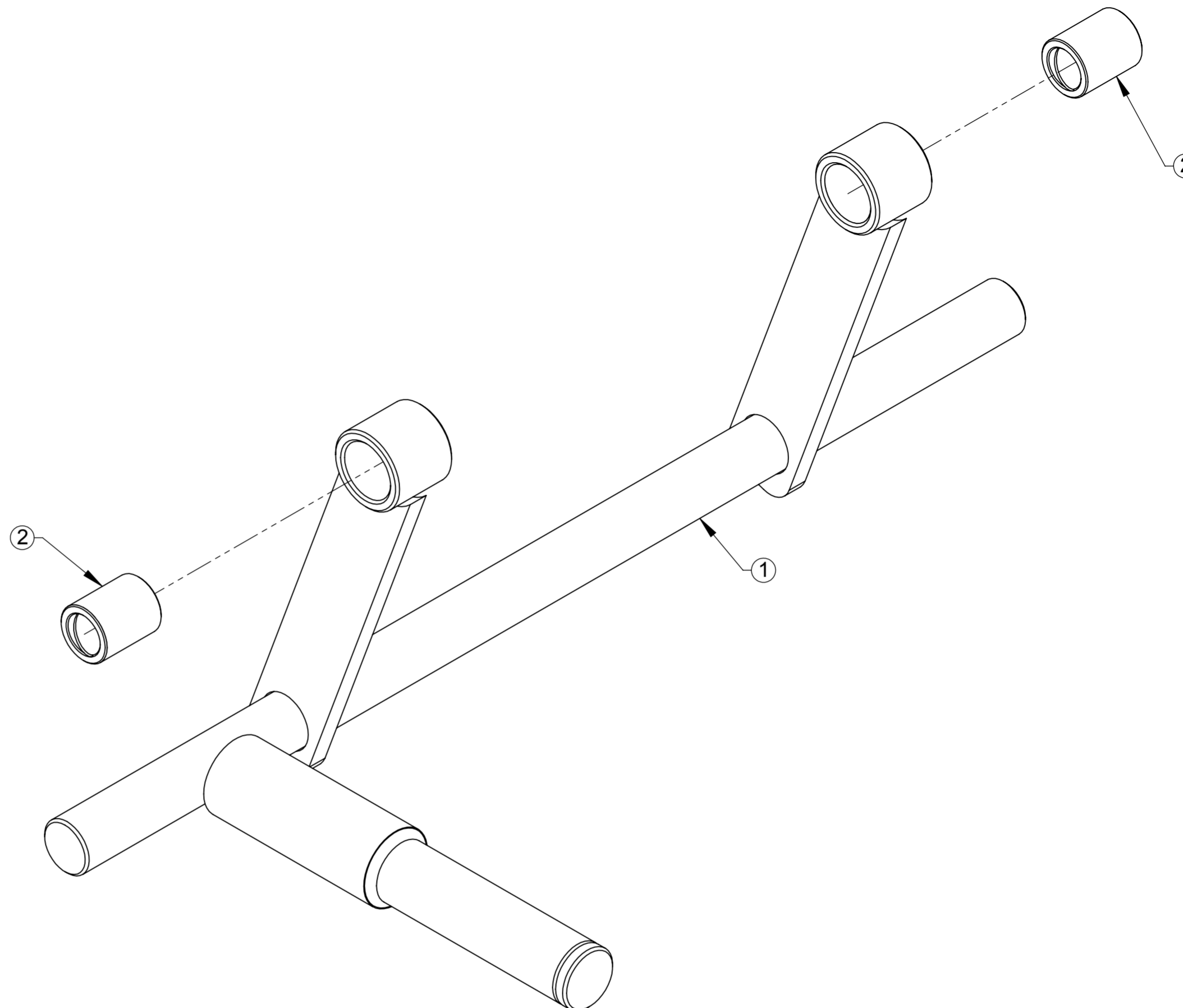
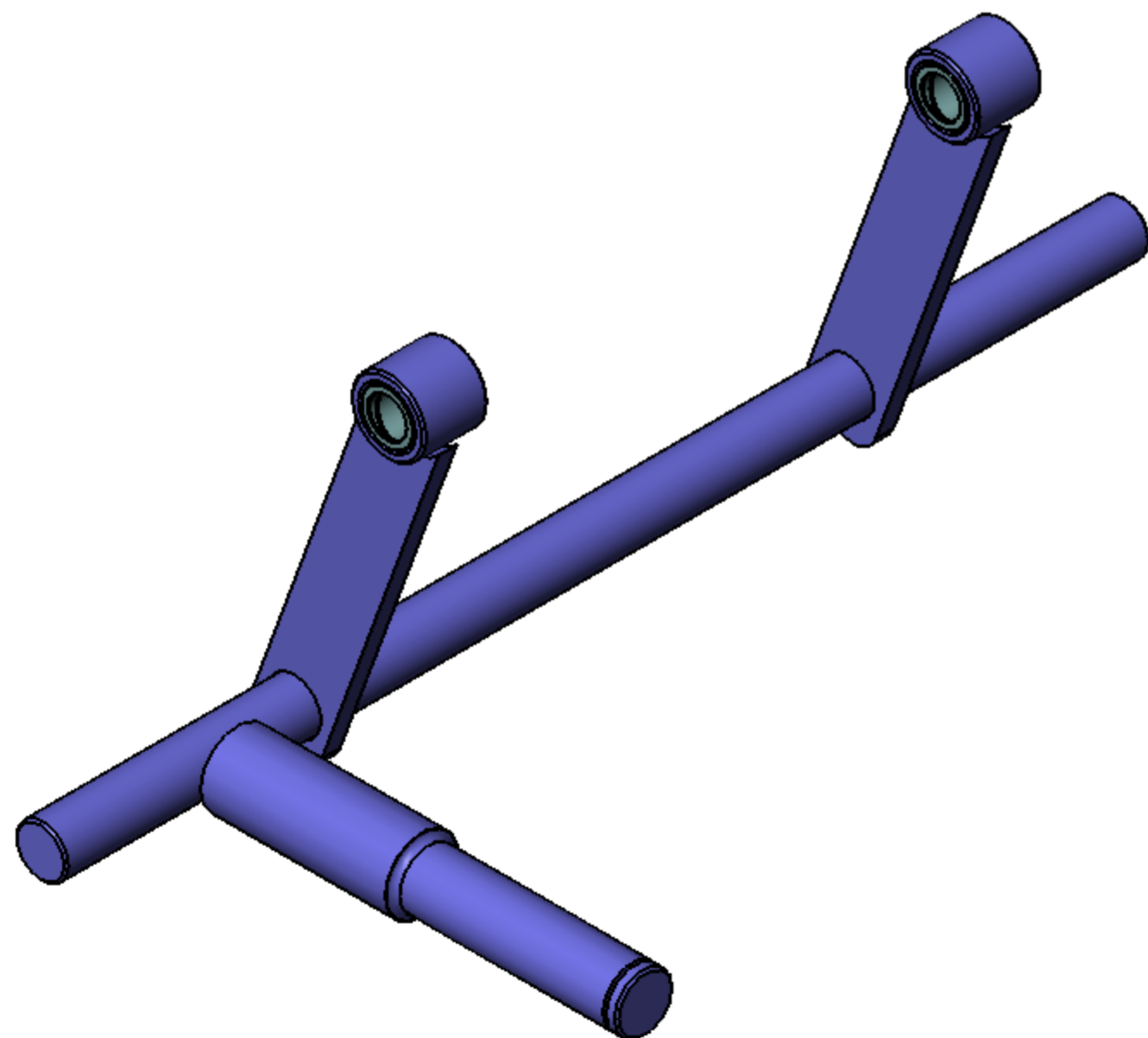
00
Revisão



00	09/05/15	Edmilson	Item Novo
Revisão	Data	Elaborado	Modificação
DESENHADO POR:	DATA:	APROVADO POR:	DATA:
Edmilson	14/04/15	Erno	14/04/15
MATERIAL:	Vide Desenho		CÓDIGO DO MATERIAL:
NOME:	Alojamento das Peneiras Conjunto		CÓDIGO: 59.323.097
			PESO LÍQ.: 27.52 Kg

ESTE DESENHO E AS INFORMAÇÕES NELE CONTIDAS SÓ PODEM SER TRANSMITIDAS A TERCEIROS SOB NOSSA AUTORIZAÇÃO.

TOLERÂNCIA NÃO ESPECIFICADA VIDE ET(s) - 005

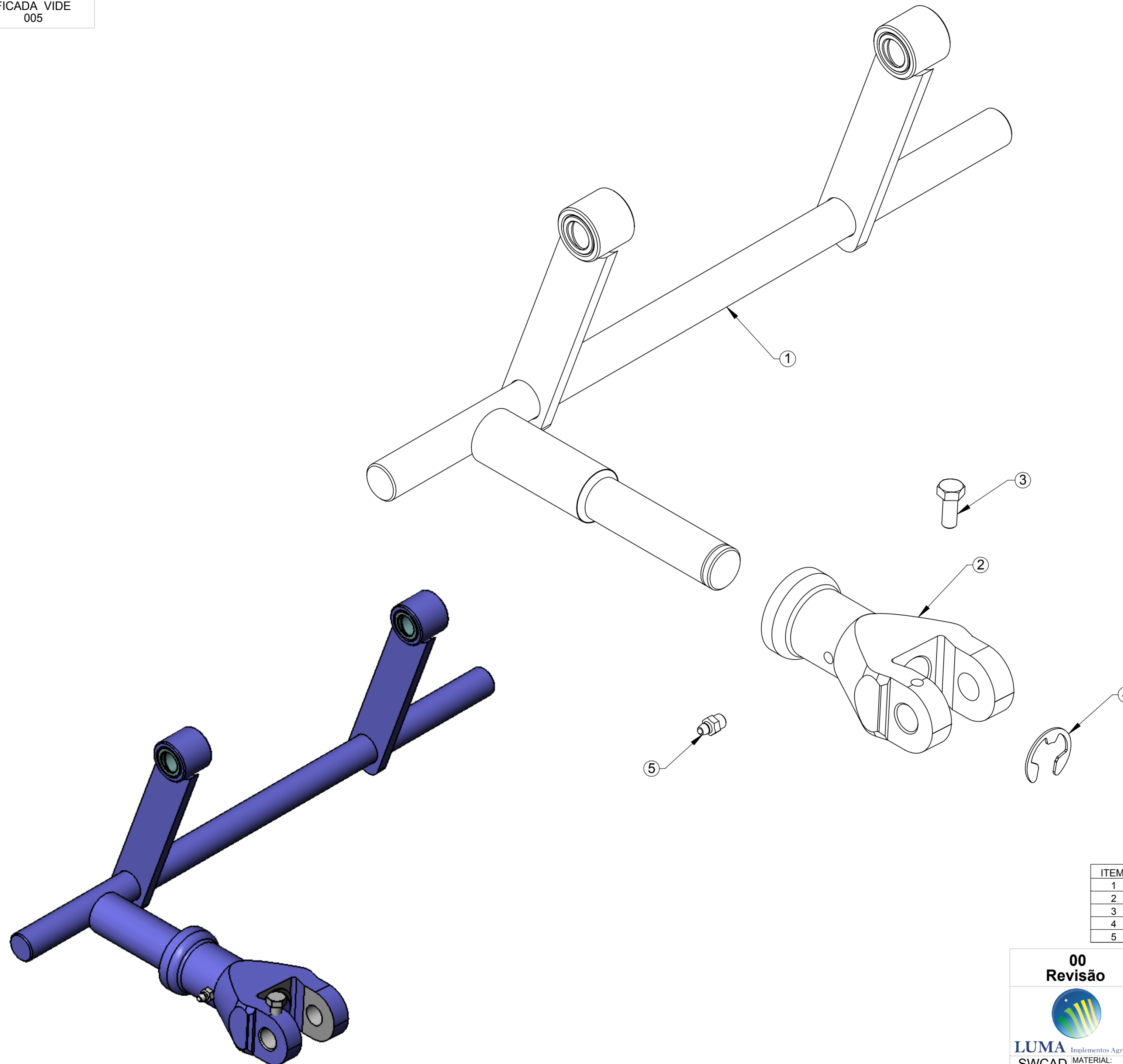


ITEM	QTDE.	Código	Nome
1	1	59.356.097	Transmissor Conjunto
2	2	31.565.096	Bucha de Nylon da Biela

00					
Revisão					
00	09/05/15	Edmilson	Item Novo		
Revisão	Item	Data	Elaborado	CLP	Modificação
<i>ESTE DESENHO E AS INFORMAÇÕES NELE CONTIDAS SÓ PODEM SER TRANSMITIDAS A TERCEIROS SOB NOSSA AUTORIZAÇÃO.</i>					
DESENHADO POR:	DATA:	APROVADO POR:	DATA:	PESO LÍQ.:	
Edmilson	13/04/15	Erno	13/04/15	3.11 Kg	
MATERIAL: Vide Desenho					CÓDIGO DO MATERIAL:
NOME: Transmissor do Vibrador com Bucha Conjunto					CÓDIGO: 59.357.097

LUMA Implementos Agrícolas
SWCAD
 Proibido Alteração Manual

TOLERÂNCIA NÃO ESPECIFICADA VIDE ET(s) - 005



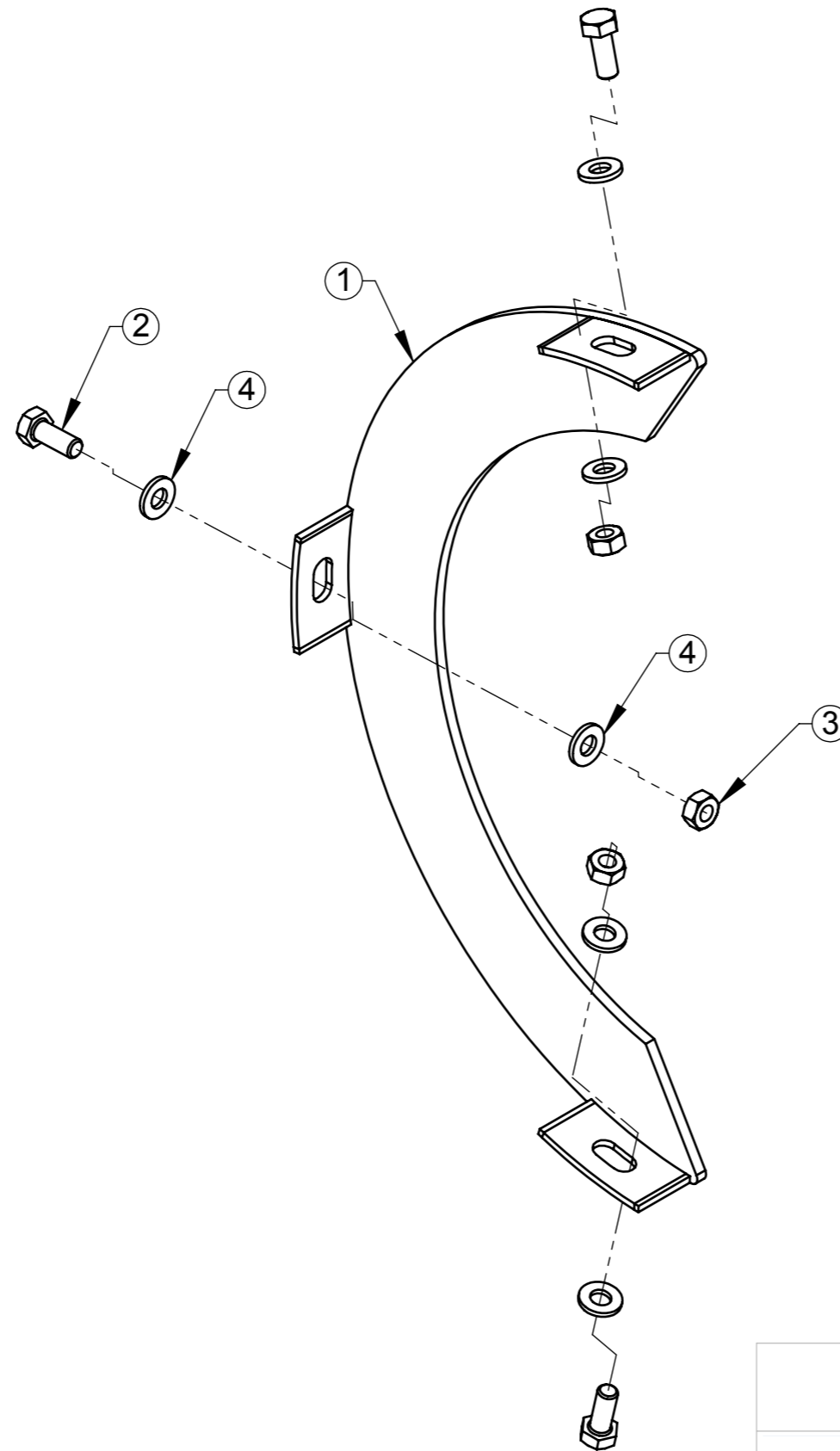
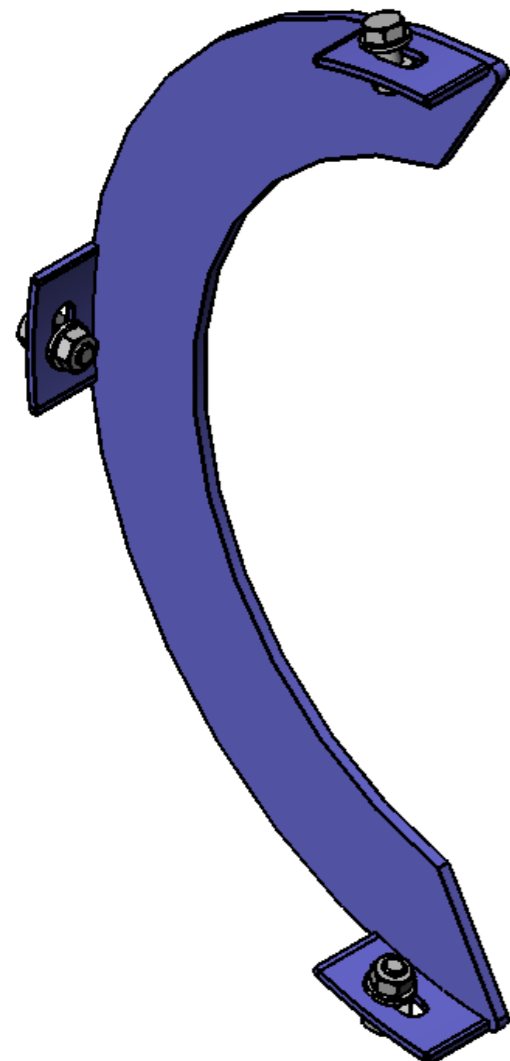
ITEM	QTDE.	Código	Nome
1	1	59.357.097	Transmissor do Vibrador com Bucha Conjunto
2	1	04.385.095	Braço de União
3	1	2914909	Paraf. Sextavado M8 x 20mm 8.8 ZN DIN 933
4	1	02.008.005	Anel de Retenção RS17 DIN6799
5	1	2902504	Graxeira Reta M8 x 1 DIN 71412

00
Revisão



Revisão	Item	Data	Elaborado	CLP	Item Novo	Modificação
00		09/05/15	Edmilson			
<i>ESTE DESENHO E AS INFORMAÇÕES NELE CONTIDAS SÓ PODEM SER TRANSMITIDAS A TERCEIROS SOB NOSSA AUTORIZAÇÃO.</i>						
DESENHADO POR:		DATA:	APROVADO POR:		DATA:	PESO LÍQ.:
Edmilson		14/04/15	Erno		14/04/15	4,36 Kg
MATERIAL:					CÓDIGO DO MATERIAL:	
Vide Desenho						
NOME:					CÓDIGO:	
Vibrador BC-30 Conjunto					59.358.097	

TOLERÂNCIA NÃO ESPECIFICADA VIDE ET(s) - 006



ITEM	QTDE.	Código	Nome
1	1	59.355.097	Arco Defletor BC30 Conjunto
2	3	2914909	Paraf. Sextavado M8 x 20mm 8.8 ZN DIN 933
3	3	2915405	Porca Sext. M8 8.8 ZN DIN 24032-92
4	6	2900618	Arruela Lisa Métrica 8.4 x 17 x 2 PB173 Zincado

00
Revisão



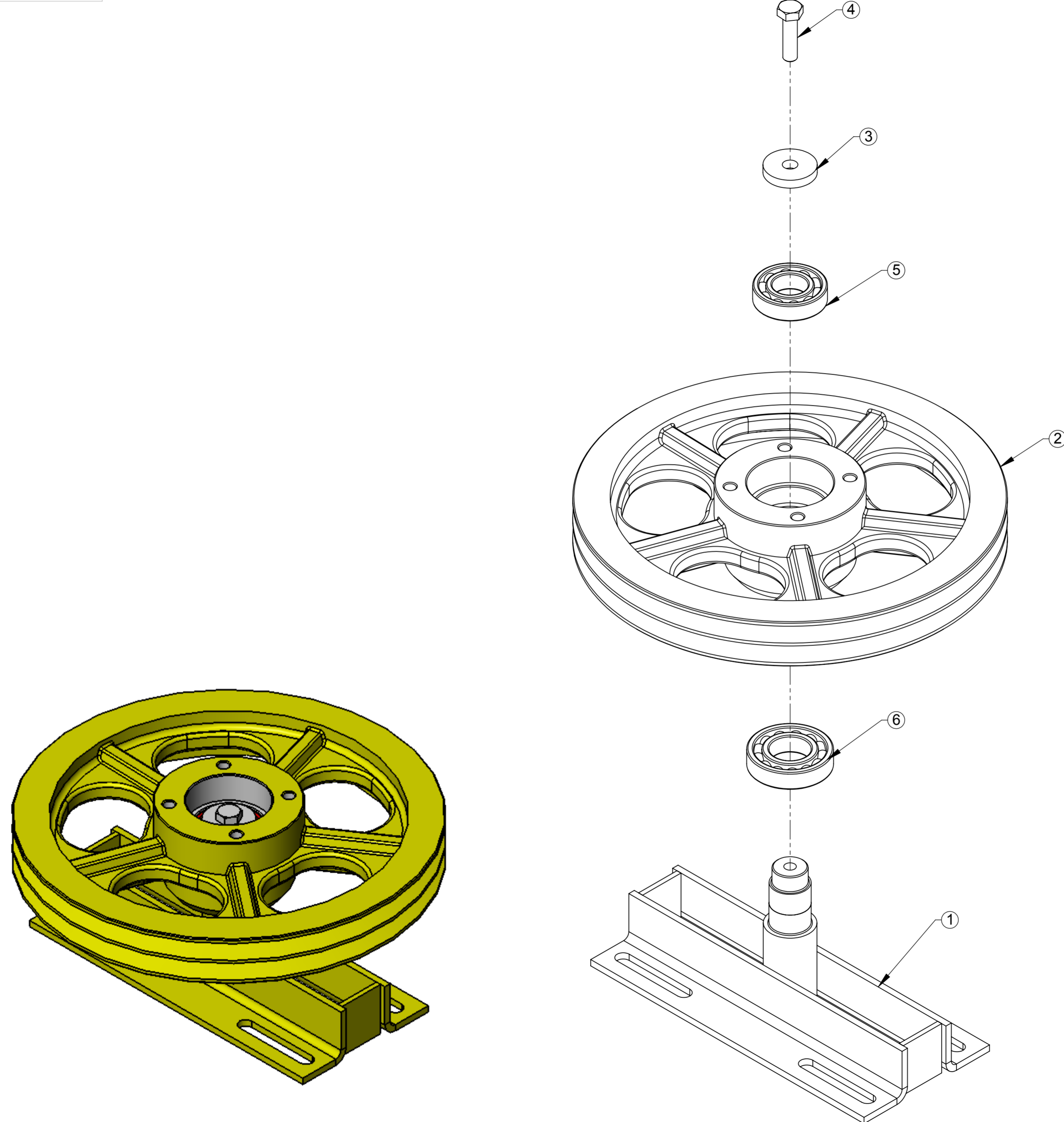
LUMA Implementos Agrícolas

SWCAD
Proibido
Alteração
Manual

00	11/05/15	Edmilson	Item Novo
Revisão	Data	Elaborado	Modificação
DESENHADO POR: Edmilson		DATA: 11/05/15	APROVADO POR: Erno
MATERIAL: Vide Desenho		DATA: 11/05/15	PESO LÍQ.: 1.11 Kg
NOME: Arco Removível da Tampa BC30 Conjunto		CÓDIGO DO MATERIAL: 59.376.097	

ESTE DESENHO E AS INFORMAÇÕES NELE CONTIDAS SÓ PODEM SER TRANSMITIDAS A TERCEIROS SOB NOSSA AUTORIZAÇÃO.

TOLERÂNCIA NÃO ESPECIFICADA VIDE ET(s) - 005



Nota: Colocar Graxa entre os rolamentos ao montar

ITEM	QTDE.	Código	Nome
1	1	59.333.097	Suporte de Regulagem do Acionamento Conjunto
2	1	04.095.095	Polia Diam. 360MM 02 Canais "B"
3	1	33.923.096	Arruela 45 x 11,5 x 8
4	1	2914935	Paraf. Sext. M12 x 45 DIN 24017 - 92 8.8 ZN
5	1	2906303	Rolamento Rígido de Esferas 6206 C3
6	1	02.014.033	Rolamento Rígido de Esferas 6207 Z

00
Revisão



LUMA
Implementos Agrícolas
SWCAD
Proibido
Alteração
Manual

Revisão	Item	Data	Elaborado	CLP	Item Novo	Modificação
00		09/05/15	Edmilson			
<i>ESTE DESENHO E AS INFORMAÇÕES NELE CONTIDAS SÓ PODEM SER TRANSMITIDAS A TERCEIROS SOB NOSSA AUTORIZAÇÃO.</i>						
DESENHADO POR:		DATA:	APROVADO POR:	DATA:	PESO LÍQ.:	
Edmilson		14/04/15	Erno	14/04/15	22.74 Kg	
MATERIAL:					CÓDIGO DO MATERIAL:	
Vide Desenho						
NOME:					CÓDIGO:	
Polia 350MM Canal "B" BC-30 Conjunto					99.105.097	