

ROBOFOX



HYBRID / ELECTRICA

TRINCIA RADIOCOMANDATE PROFESSIONALI
PROFESSIONAL REMOTE CONTROLLED FLAIL MOWERS

NEW



PERUZZO[®]



HYBRID

PERUZZO®

L'operatore lavora in totale sicurezza su terreni difficili senza l'intralcio del trattore su autostrade o aree verdi di limitato passaggio

The operator works in total safety keeping a safety distance without tractor from steep slopes, motorways or narrow turf path

ROBOFOX HYBRID è una trinciatrice semovente cingolata radiocomandata progettata per trinciare: erba, arbusti, sterpaglie e ramaglie su forti pendenze, garantendo l'assoluta sicurezza dell'operatore. Il baricentro basso e l'impiego di robusti cingoli con profilo sagomato, permettono alla macchina di operare con la massima aderenza su aree sconnesse ed in pendenza. La testata trinciante da 900 mm di larghezza di taglio è azionata da un motore da 28 HP, mentre per muoversi sul terreno sfrutta invece la propulsione fornita da due potenti motori elettrici brushless. ROBOFOX è in grado di spostarsi, grazie all'ausilio di due batterie tampone, anche senza l'accensione del motore termico: questa funzione garantisce all'operatore la possibilità di muovere la macchina in spazi chiusi senza respirarne i fumi di scarico e la possibilità di riportare la macchina alla base in caso di eventuale avaria del motore termico. La macchina è dotata di controllo di deriva, che garantisce l'avanzamento lineare anche sulle pendenze più scivolose. Le dimensioni compatte, ne garantiscono l'utilizzo anche in piccoli spazi, come ad esempio lo sfalcio dell'erba sotto ai pannelli solari o passaggi stretti.

ROBOFOX HYBRID is a self-propelled radio-controlled flail mower designed for mulching grass, bushes, brushwood and twigs on steep slopes, ensuring a total absolute safety for the operator. The low gravity center and the robust tracks with a shaped profile, allow the machine to operate with maximum grip on uneven and sloping areas.

Equipped with a 28 HP engine, which is optimal to power the 900 mm cutting head of the cutting width, the propulsion is provided by two powerful brushless electric motors is useful to move the Robofox on the ground. ROBOFOX is able to move, thanks to two batteries, even without petrol engine ignition: this function ensures the operator the ability to move the machine in closed spaces without breathing the engine exhaust fumes and the possibility of returning back in case of engine failure. The machine is equipped with drift control, which guarantees the machine linear drive even on the most slippery slopes. The compact dimensions of the machine guarantee its use even in small spaces, such as the grass mowing under solar panels or narrow paths.

Luce accensione macchina
Flashing beacon machine switched on

Flashing beacon machine switched on

Ganci di ancoraggio
Lifting and transport locking hooks

Lifting and transport locking hooks

Roll-bar integrato
Integrated roll-bar protection

Integrated roll-bar protection

Luce accensione trincia

Flashing beacon flail mower switched on

Fari da lavoro a led
Led work lights

Led work lights



50°



Cambio olio ogni 500 ore*
Oil change every 500 hours*

* Rispetto alle 100 ore di un motore standard
* Compared to the 100 hours of a standard engine

Molle mantenimento assetto
Spring floating system

Spring floating system

Ganci di sollevamento e ancoraggio su automezzo sono inclusi alla macchina.

Lifting and transport locking hooks on vehicles are included with the machine.

Con l'apparato a coltelli le trincia ROBOFOX possono affrontare qualsiasi tipo di erba alta bassa o con arbusti fino a 2 cm di diametro.

With the flail shaft, the ROBOFOX shredders can handle any type of highgrass or shrubs up to 2 cm in diameter.

Luci lampeggianti per:

Azionamento macchina e cingoli (DX).
Azionamento trincia (SX).

Strobo and flashing light for:

Machine on and tracks drive (DX).
Flail Mower drive (SX).

La trincia frontale è larga quanto i cingoli quindi l'erba non viene schiacciata ma triturrata uniformemente.

The front flail mower is as wide as the tracks. In this way the grass is not press down but uniformly cut.

CARATTERISTICHE / FEATURES



ELECTRA



La Trincia Radiocomandata dalle piccole dimensioni ma dalle grandi prestazioni / Durata della batteria: 2/3 ore

Remote controlled flail mower in a small size but with great performances / Battery power: 2/3 hours

ROBOFOX ELECTRA è una trincia semovente radiocomandata cingolata dotata di propulsione **full elettrica** per l'avanzamento e per l'azionamento della testata trinciante. Progettata per trinciare erba, arbusti fino a 2 cm di diametro e sterpaglie su forti pendenze tutto in pieno rispetto dell'ambiente circostante. Le potenti batterie in dotazione alla macchina ROBOFOX ELECTRA, garantiscono una autonomia di circa 2/3 ore (in relazione alle condizioni di lavoro), senza alcuna emissione di fumi nell'ambiente ed in assoluta silenziosità. Queste prerogative ne consentono l'impiego in aree urbane dove la completa assenza di inquinamento e la silenziosità dell'apparato sono fondamentali per migliorare la qualità di vita e non turbare la quiete pubblica. Il pacco batteria è agilmente sostituibile, consentendo di fatto, con una batteria aggiuntiva, di raddoppiare l'autonomia di lavoro della macchina.

ROBOFOX ELECTRA is a self-propelled remote controlled flail mower equipped with **full electric** propulsion, both for the advancement and for the cutting head drive, designed to shred grass, shrubs and brushwood up to 2 cm in diameter on steep slopes in full respect of the surrounding environment.

The powerful batteries supplied with the ROBOFOX ELECTRA machine guarantee an autonomy of about 2/3 hours (depending on the working conditions), without any emission on environment and in absolute silence. These prerogatives allow it to be used in urban areas where the absence of pollution and quietness is essential in order to increase the life quality and not disturbing the public peace. The battery pack is easily replaceable, allowing in fact to double the machine working time.



emissioni / emissions

0%



Carica batterie da 220 V
Battery charger 220 V

Tempo di ricarica: 3/4 ore
Rechargeable time: 3/4 hours



HYBRID



ELECTRA



Il telecomando di facile utilizzo garantisce pieno controllo in modo preciso ed efficace della macchina. Sistemi di sicurezza e frequenza "CE".

The easy-to-use remote controller has full aware for all mower functions with "CE" safety frequency system.

Se la frequenza viene disturbata questa viene spostata a nuova frequenza automaticamente.

If the frequency is disturbed the remote control automatically changes to a different frequency.

Il radiocomando ha una capacità di controllo che arriva fino a 300 mt.

The remote control has got a range of 300 mt.



Operazione sostituzione pacco batteria
Battery pack replacement operation



HYBRID

- **Bassi consumi.**
- **Movimento elettrico senza dover accendere il motore a scoppio.**
- Low petrol consumption.
- Electric movement without having to en-gage the petrol engine.

ELECTRA

- **Elevata capacità di taglio con trasmissione diretta all'apparato trinciante.**
- **Silenziosa / ecologica full elettrico con una potenza e autonomia che vi stupiranno.**
- High cutting capacity with direct transmission to the mower.
- Quietness / ecology full electric with a power and autonomy that will amaze you.

La scocca portante della Robofox, costruita in acciaio di alta qualità e protezione rolbar integrato, è stata studiata per la totale protezione degli apparati interni.

Robofox has been designed for total machine parts protection with a high quality steel body with integrated rollbar protection.

I progettisti della Peruzzo sono costantemente in contatto con gli utilizzatori per sviluppare nuovi accessori che verranno maggiormente richiesti.

Peruzzo designers are constantly in contact with users to develop more demanded accessories.

Queste trincia radiocomandate sono state progettate con materiali di alta qualità come: motori Bosch, centraline elettriche, cingoli e radiocomando made in Italy.

These radio controlled flail mowers have been designed with high quality products such as Bosch engines, electric power packs and radio control made in Italy.

La trasmissione completamente elettrica riduce la quantità di lubrificanti nel rispetto dell'ambiente.

The full-electric transmission reduces the amount of lubricants while respecting the environment.

I circuiti elettronici sono costantemente sotto controllo. Nel caso vi fosse una anomalia, la macchina verrebbe prontamente bloccata per salvaguardare persone e oggetti nelle vicinanze.

Electronic circuits are constantly controlled by the machine, if there is an faulty it is promptly blocked for total safety of machine for nearby people or things.

La ROBOFOX ELECTRA ha un baricentro più basso tra le macchine in commercio.

ROBOFOX ELECTRA has got the lowest center of gravity among similar machines on the market.

La trincia frontale può essere sollevata tramite 2 attuatori elettrici che ne regolano l'altezza di taglio o ne facilitano il passaggio su avvallamenti o pendenze.

The front flail mower can be lifted by means of 2 electric actuators which adjusts the cutting height or facilitates the passage on scope or rough grounds.

Nessun impianto idraulico necessario.

No Hydraulic System needed.

ROBOFOX



ROBOFOX HYBRID

ROBOFOX ELECTRA

MOTORE / ENGINE

Tipo Motore / Engine type	Briggs & Stratton - Vanguard 810 EFI	Elettrico Brushless / Electric
Potenza Motore / Engine Power	28 HP (21 kW) - Oil Guard System	Trincia Mower : (10 kW) - Cingoli Tracks : (1,5 kW x 2)
Alimentazione / Fuel	Benzina / Petrol	Batterie / Battery: Ioni di Litio
Serbatoio Benzina / Fuel Tank	10 Litri / 10 Liters	Batterie / Battery: 20 kW - 9.9 kWh

RADIOCOMANDO / REMOTE CONTROLLER

Movimenti radiocomando Remote Control Movements	Proporzionali / Proportional	Proporzionali / Proportional
Portata Radiocomando Remote Control Range	300 mt	150 mt

MOVIMENTO CINGOLI / TRACKS DRIVE

Sistema frenante / Breaking system	Automatico Negativo / Automatic negative brake	Automatico Negativo / Automatic negative brake
Velocità di traslazione Turning Speed	0 - 4 km/h LENTA / Slow / 0 - 7 Km/h RAPIDA / Fast	0 - 4 km/h LENTA / Slow / 0 - 7 Km/h RAPIDA / Fast
Velocità massima di lavoro Maximum working speed	6 Km/h	6 Km/h

TELAIO / FRAME

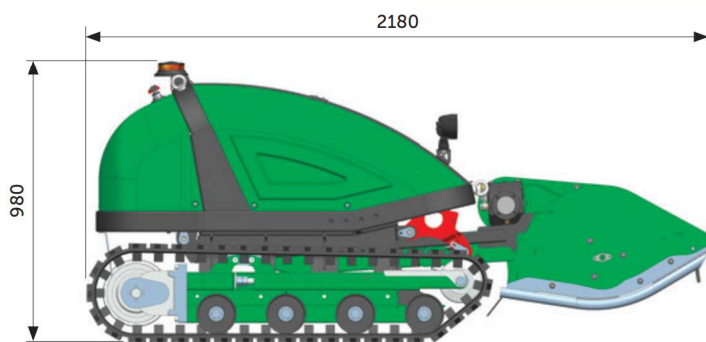
Dimensioni / Dimensions	2180 x 1050 x 980 mm / 82 x 41 x 34 Inches	2180 x 1050 x 980 mm / 82 x 41 x 34 Inches
Angolo max pendenza / Slope angle	50°	55°
Pressione al Terreno Ground Pressure	0,15 Kg / cm ²	0,14 Kg / cm ²
Peso / Weight	620 Kg / Lb 1366	560 Kg / Lb 1234

TRINCIATRICE / FLAIL MOWER

Larghezza di taglio / Cutting Width	900 mm - 35"	900 mm - 35"
Giri albero coltelli Flails shaft Rotation	2900 RPM	2900 RPM
Trasmissione / Drive transmission	Cinghia dentata Moltiplicatore nr. 1 + Albero coltelli nr. 1 Teeth Belt for gearbox Nr. 1 + flail shaft nr. 1	Motore diretto su trincia + Cinghia per albero coltelli nr. 2 Direct engine drive to mower + nr. 2 belt sfior flails shaft
Arresto coltelli / Flails Stop	3 sec.	2 sec.
Regolazione altezza di taglio Cutting Adjustment	Con attuatori elettrici / With actuators cylinder	Con attuatori elettrici / With actuators cylinder
Altezza di taglio / Cutting Height	10 - 120 mm	10 - 120 mm
Superficie lavorata circa. Working surface approx.	4500 mq/h - 6 Km/h circa	4500 mq/h - 6 Km/h circa
Utensili di taglio / Cutting flails	Nr. 48 a "Y"	Nr. 48 a "Y"

SICUREZZA MACCHINA / MACHINE SAFETY

Arresto di emergenza / Safety Stop	Su radiocomando e macchina On Remote Control and on machine	Su radiocomando e macchina On Remote Control and on machine
Segnale attivazione Activation signal	Trincia e cingoli For Tracks and Mower drive	Trincia e cingoli For Tracks and Mower drive



PERUZZO SRL

Via Valsugana, 30
35100 Curtarolo (PD)

Tel. +39 049.9620477
Fax. 049.9620435

P. iva 00712120286
Mail: peruzzo@peruzzo.it

www.peruzzo.it

FOLLOW US:





ROBOFOX

HYBRID - ELECTRA





ROBOFOX

HYBRID - ELECTRA



ROBOFOX



HYBRID / ELECTRA

DÉBROUSSAILLEUSES À FLÉAUX PROFESSIONNELLES RADIOCOMMANDÉES
PROFESSIONELLER FERNGESTEUERTER SCHLEGELMÄHER

NEW



PERUZZO[®]



HYBRID

PERUZZO

L'opérateur travaille en toute sécurité sur les terrains difficiles sans l'embaras du tracteur sur les autoroutes ou les espaces verts à passage limité

Maximale Bedienersicherheit in schwierigem Gelände, an Autobahnen oder auf schmalen Grünstreifen durch traktorunabhängigen Betrieb

ROBOFOX HYBRID est une débroussailluse à fléaux autoportée radiocommandée sur chenilles conçue pour broyer : l'herbe, les arbustes, les broussailles et les branchages sur des pentes abruptes tout en garantissant une sécurité totale de l'opérateur. Le centre de gravité bas et les chenilles robustes ayant une sculpture bien définie permettent à la machine de travailler avec une adhérence maximale sur terrains accidentés et pentus. La tête de coupe de 900 mm de largeur est entraînée par un moteur de 28 CV, tandis que la machine est propulsée par deux puissants moteurs électriques sans balais. Deux batteries tampons permettent à ROBOFOX de se déplacer, même sans allumer le moteur thermique: cette fonction permet à l'opérateur d'actionner la machine dans des espaces fermés sans respirer les gaz d'échappement et elle permet aussi de ramener la machine à sa base en cas de panne du moteur thermique. La machine est équipée d'un contrôle de dérive qui donne l'assurance d'un avancement linéaire même sur les pentes les plus glissantes. Ses dimensions compactes garantissent son utilisation même dans des espaces restreints, tels que le fauchage de l'herbe sous les panneaux solaires ou dans les passages étroits.

ROBOFOX HYBRID ist ein ferngesteuerter selbstfahrender Schlegelmäher mit Raupenfahrwerk, der zum Schneiden von Gras, Sträuchern, Gestrüpp und kleinen Ästen auf Steilhängen unter Gewährleistung der maximalen Bedienersicherheit eingesetzt wird. Der tiefliegende Schwerpunkt und die robusten Raupen mit geformtem Profil ermöglichen den maximalen Bodenkontakt der Maschine auf unwegsamem und steilem Gelände. Der Mähkopf mit 900 mm Schnittbreite wird von einem 28 PS-Motor angetrieben, für den Fahrtrieb sorgen dagegen zwei leistungsstarke Brushless-Elektromotoren. ROBOFOX ist mithilfe von zwei Pufferbatterien auch ohne Einschaltung des Verbrennungsmotors betriebsbereit: Der Bediener kann daher die Maschine in geschlossenen Bereichen manövrieren, ohne Abgase einzuatmen, und die Maschine bei einem eventuellen Ausfall des Verbrennungsmotors zurück zur Basis bringen. Die Maschine verfügt über eine Hangsteuerung, welche den geradlinigen Vortrieb auch auf sehr rutschigen Hängen garantiert. Die kompakten Abmessungen garantieren den Einsatz auch auf beengtem Raum, wie zum Beispiel beim Grassmähen unter Solarmodulen oder in schmalen Durchfahrten.

Feu d'allumage machine

Kontrollleuchte Maschine eingeschaltet

Crochets d'ancrage

Befestigungshaken

Arceau de sécurité intégré

Integrierter Überrollbügel

Feu d'allumage débroussailluse

Kontrollleuchte Mähwerk eingeschaltet

Feux de travail à led

LED-Arbeitscheinwerfer



50°



Vidange d'huile toutes les 500 heures*
Ölwechsel alle 500 Stunden*

* Par rapport aux 100 heures d'un moteur standard
* Gegenüber den 100 Stunden eines Standardmotors

Ressorts système de flottement
Stabilisierungsfedern

Les crochets de levage et d'ancrage de l'engin sont inclus dans la machine.

Hebe- und Anschlagösen für den Fahrzeugtransport sind im Lieferumfang enthalten.

Avec le système de fléaux, les débroussailluses ROBOFOX peuvent broyer tout type d'herbe, haute ou basse, et les arbustes jusqu'à 2 cm de diamètre.

Mit dem Messerwerk bewältigen die Schlegelmäher ROBOFOX mühelos hohes oder niedriges Gras oder Äste mit bis zu 2 cm Durchmesser.

Feux clignotants pour:

Actionnement de la machine et des chenilles (droite). / Actionnement de la tête de coupe (gauche).

Blinkleuchten für:

Maschinen- und Raupen antrieb (Rechts). Mähwerk antrieb (Links).

La tête de coupe frontale est aussi large que les chenilles. Ainsi l'herbe n'est pas écrasée mais broyée uniformément.

Das frontale Mähwerk ist so breit wie die Raupen. Das Gras wird daher nicht niedergedrückt, sondern gleichmäßig geschnitten.

CARACTÉRISTIQUES / EIGENSCHAFTEN



ELECTRA



Une débroussailleuse à fléaux radiocommandée compacte mais très performante / Autonomie de la batterie: 2/3 heures

Der ferngesteuerte Schlegelmäher mit kleinen Abmessungen, aber großen Leistungen / Akkulaufzeit: 2/3 Stunden

ROBOFOX ELECTRA est une débroussailleuse à fléaux autoportée radiocommandée sur chenilles dotée d'une propulsion entièrement électrique pour l'avancement et l'actionnement de la tête de coupe. Conçue pour faucher l'herbe, les arbustes jusqu'à 2 cm de diamètre et les broussailles sur des pentes abruptes, le tout dans le respect de l'environnement. Les puissantes batteries fournies avec la machine ROBOFOX ELECTRA garantissent une autonomie d'environ 2/3 heures (selon les conditions de travail), sans émission de gaz dans l'environnement et silencieusement. Ces avantages permettent de l'utiliser en milieu urbain où l'absence totale de pollution et le silence de l'appareil sont fondamentaux pour améliorer la qualité de vie et ne pas causer de nuisance publique. Le bloc-batterie se remplace facilement, ce qui permet, en fait, avec une batterie supplémentaire, de doubler l'autonomie de travail de la machine.

ROBOFOX ELECTRA ist ein ferngesteuerter selbstfahrender Schlegelmäher mit Raupenfahrwerk und vollelektrischem Antrieb sowohl der Raupen als auch des Mähkopfs. Er wurde zum Schneiden und Zerkleinern von Gras, kleinen Ästen bis 2 cm Durchmesser sowie von Gestrüpp am steilen Hängen und für bodenschonendes Arbeiten entwickelt. Die im Lieferumfang des ROBOFOX ELECTRA enthaltenen leistungsstarken Akkus garantieren eine Betriebsautonomie von ca. 2/3 Stunden (abhängig von den Arbeitsbedingungen), wobei der Betrieb absolut lautlos und ganz ohne Abgasemissionen erfolgt. Er eignet sich daher ideal für den Einsatz im städtischen Bereich, da er die öffentliche Ruhe nicht stört und durch die Emissionsfreiheit und Laufruhe zur Verbesserung der Lebensqualität beiträgt. Das Akkupaket ist leicht austauschbar. Mit einer Zusatzbatterie kann die Betriebsautonomie zudem verdoppelt werden.



55°

Émissions / Emissionen

0%



Chargeur de batterie de 220 V
220 V-Batterieladegerät

Temps de recharge : 3/4 heures
Ladezeit: 3/4 Stunden



HYBRID



La télécommande facile à utiliser assure un contrôle total précis et efficace de la machine. Systèmes de sécurité et fréquence «CE».

Die bedienerfreundliche Fernsteuerung garantiert die präzise Steuerung aller Maschinenfunktionen. Frequenz- und Sicherheitssystem (CE-Kennzeichnung).

ELECTRA



Si la fréquence est perturbée, elle se déplace automatiquement sur une nouvelle fréquence.

Bei einer Frequenzstörung erfolgt ein automatischer Frequenzbandwechsel.

La radiocommande a une capacité de contrôle allant jusqu'à 300 mètres.

Die Reichweite der Fernsteuerung beträgt bis zu 300 Metern.



Opération de remplacement du bloc-batterie
Austausch des Akkupakets



HYBRID

- Faible consommation.
- Mouvement électrique sans avoir à démarrer le moteur à combustion.
- Sparsamer Verbrauch.
- Elektrisches Fahren ohne Einschalten des Verbrennungsmotors.

ELECTRA

- Grande capacité de coupe avec entraînement direct à la tête de coupe.
- Silencieuse / écologique tout électrique avec une puissance et une autonomie qui vous étonneront.
- Hohe Schneidkapazität durch direkten Mähwerksantrieb.
- Laufruhe / umweltfreundlich vollelektrisch mit einer überraschend hohen Leistung und Autonomie.

Le châssis porteur de Robofox, fait d'acier de haute qualité et d'un arceau de sécurité intégré, a été conçu pour protéger entièrement les équipements internes.

Robofox bietet mit seinem Gehäuse aus hochwertigem Stahl mit integriertem Überrollbügel einen umfassenden Schutz der Maschinenkomponenten.

Le bureau technique de Peruzzo est en contact permanent avec les utilisateurs afin de développer de nouveaux accessoires qui seront les plus demandés.

Die Konstrukteure von Peruzzo stehen in ständigem Austausch mit den Benutzern und können so neues Zubehör entwickeln, das den Kundenanforderungen genau entspricht.

Ces débroussailleuses à fléaux radiocommandées ont été conçues avec des équipements de haute qualité tels que: moteurs Bosch, unités de commande électriques, chenilles et radiocommande fabriquées en Italie.

Diese ferngesteuerten Schlegelmäher wurden mit erstklassigen Materialien gebaut: Bosch-Motoren, elektrische Steuergeräte, Raupenfahrwerke und Fernsteuerung made in Italy.

L'entraînement entièrement électrique réduit la quantité de lubrifiants dans le respect de l'environnement.

Durch den vollelektrischen Antrieb kann die Schmiermittelmenge mit Rücksicht auf die Umwelt reduziert werden.

Les circuits électroniques sont constamment sous contrôle. En cas de défaut, la machine est rapidement bloquée pour protéger les personnes et les objets se trouvant à proximité.

Die Elektronik wird ständig überwacht. Im Falle einer Störung wird die Maschine zum Schutz der in der Nähe befindlichen Menschen und Dinge sofort abgeschaltet.

La ROBOFOX ELECTRA a un centre de gravité parmi les plus bas des machines sur le marché.

ROBOFOX ELECTRA hat den niedrigsten Schwerpunkt unter den am Markt erhältlichen Maschinen.

La tête de coupe frontale se soulève à l'aide de 2 actuateurs électriques qui règlent la hauteur de coupe ou facilitent son passage dans les creux ou sur les pentes.

Das frontale Mähwerk kann mittels 2 elektrischer Linearantriebe angehoben werden, die seine Schnitthöhe einstellen und das Fahren auf holprigem Untergrund oder Gefällen erleichtern.

Aucun système hydraulique requis.

Es ist kein Hydrauliksystem notwendig.

ROBOFOX HYBRID

ROBOFOX ELECTRA

MOTEUR / MOTOR

Type de moteur / Motortyp	Briggs & Stratton - Vanguard 810 EFI	Électrique sans balais / Elektrisch Brushless
Puissance du moteur / Motorleistung	28 HP (21 kW) - Système de contrôle du niveau d'huile / Ölstand-Kontrollsystem	Débroussailleuse / Mähwerk: (10 kW) Chenilles / Raupen : (1,5 kW x 2)
Alimentation / Kraftstoff	Essence / Benzin	Batteries: Ions de lithium / Akkus: Lithium-Ionen
Réservoir d'essence / Benzintank	10 Litres / 10 Liter	Batteries / Akkus: 20 kW - 9.9 kWh

RADIOCOMMANDE / FERNSTEUERUNG

Mouvements de la radiocommande / Bewegungen der Fernsteuerung	Proportionnels / Proportional	Proportionnels / Proportional
Portée de la radiocommande / Reichweite der Fernsteuerung	300 m	300 m

MOUVEMENT DES CHENILLES / RAUPENANTRIEB

Système de freinage / Bremssystem	Automatique négatif / Automatische Negativbremse	Automatique négatif / Automatische Negativbremse
Vitesse de déplacement / Fahrgeschwindigkeit	0 - 4 km/h LENTE / LANGSAM 0 - 7 Km/h RAPIDE / SCHNELL	0 - 4 km/h LENTE / LANGSAM 0 - 7 Km/h RAPIDE / SCHNELL
Vitesse de travail maximale / Maximale Arbeitsgeschwindigkeit	6 Km/h	6 Km/h

CHÂSSIS / RAHMEN

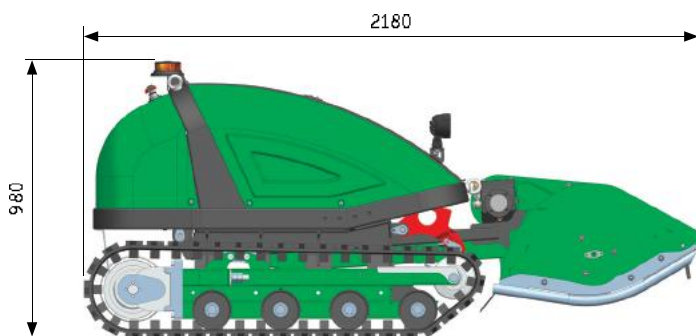
Dimensions / Abmessungen	2180 x 1050 x 980 mm	2180 x 1050 x 980 mm
Angle de pente max / Max. Neigungswinkel	50°	55°
Pression au sol / Bodendruck	0,15 Kg / cm ²	0,14 Kg / cm ²
Poids / Gewicht	620 Kg	560 Kg

TÊTE DE COUPE / SCHLEGELMÄHER

Largeur de coupe / Schnittbreite	900 mm - 35"	900 mm - 35"
Vitesse de rotation rotor / Messerwellendrehzahl	2900 Tr/min - RPM	2900 Tr/min - RPM
Entraînement / Antrieb	Courroie dentée Multiplicateur 1 + Arbre à fléaux 1 / Zahnriemen Übersetzungsgetriebe Nr. 1 + Messerwelle Nr. 1	Moteur direct sur débroussailleuse + Courroie pour arbre à fléaux 2 / Direktantrieb Mähwerk + Riemen für Messerwelle Nr. 2
Arrêt fléaux / Messerabschaltung	3 s. / Sek.	2 s. / Sek.
Réglage hauteur de coupe / Schnitthöheneinstellung	Avec actuateurs électriques / Mit Linerarantrieben	Avec actionneurs électriques / Mit Linerarantrieben
Hauteur de coupe / Schnitthöhe	10 - 120 mm	10 - 120 mm
Surface travaillée env. / Bearbeitete Fläche ca.	4500 m ² /h - 6 Km/h environ / ca.	4500 m ² /h - 6 Km/h environ / ca.
Outils de coupe / Schneidwerkzeuge	N. 48 a "Y" - Schlegel	N. 48 a "Y" - Schlegel

SÉCURITÉ MACHINE / SICHERHEIT DER MASCHINE

Arrêt d'urgence / Not-Halt	Sur radiocommande et machine / An Fernsteuerung und Maschine	Sur radiocommande et machine / An Fernsteuerung und Maschine
Signal activation / Einschaltsignal	Débroussailleuse et chenilles / Mähwerk und Raupen	Débroussailleuse et chenilles / Mähwerk und Raupen



PERUZZO SRL

Via Valsugana, 30
35100 Curtarolo (PD)

Tel. +39 049.9620477
Fax. 049.9620435

P. iva 00712120286
Mail: peruzzo@peruzzo.it

www.peruzzo.it

FOLLOW US:   



ROBOFOX





ROBOFOX

HYBRID - ELECTRA





ROBOFOX

HYBRID - ELECTRA

