



F.lli SPEDO

Agriculture Passion



Seminapatate



potato planter



planteuse de pomme de terre



F.lli SPEDO

Seminapatate automatica

 automatic potato planter







 planteuse de pomme de terre automatique



SPA/D



SPA/A

MODELLO MODEL MODELLE		SPA-1/D	SPA-2/D	SPA-2/A	SPA-3/D	SPA-4/D	SPA-4D/H
							
ELEMENTI - ROW - RANG	N°	1	2	2	3	4	4
LARGHEZZA - WIDTH - LARGEUR	cm.	95	180	180	210	300	340
LUNGHEZZA - LENGHT - LONGEUR	cm.	170	170	170	170	170	235
PESO - WEIGT - POIDS	kg.	250	420	430	640	800	1400
CAPACITÀ CONTENITORE - LOADING CAPACITY CAPACITE DE CARGE	kg.	150	300	300	450	600	1700
PRODUZIONE ORARIA - SEEDING CAPACITY CAPACITE DE SEMPLILLE	HA/h.	0,2 - 0,3	0,4 - 0,6	0,4 - 0,6	0,6 - 0,8	0,8 - 1,2	1,5
DISTANZA FRA LE FILE INTERROWS - DISTANCE	cm.	-	70-75-80-90*	70-75-80-90*	50-55-60	70-75-80	75-80
	HP	30	50	50	60	80	100/120
DISTANZA DI SEMINA SEED DISTANCE - DISTANCE DE SEMAILLES		SPA 1 = 14-18-22-26-32-39 SPA 2-4 = 14-16-18-20-22-24-26-28-32-35-39-42 SPA 3 = 14-16-18-20-22-26-28-32-35-39					


Seminapatate Automatica “EUROPA” con Tramoggia Idraulica

 AUTOMATIC POTATO PLANTER “EUROPA” with hydraulic hopper


 PLANTEUSE DE POMME DE TERRE AUTOMATIQUE “EUROPA”
avec tremie hydraulique




SPA-4D/H

 La Seminapatate Automatica EUROPA con tramoggia idraulica (portata con attacco a 3 punti), rappresenta la scelta ideale per le grandi aziende e conto terzi.

Ogni elemento è munito di un ruotino che regola la profondità di lavoro e di una coltra apri solco montata su parallelogramma. Questo permette di ottenere una semina uniforme anche su terreni sconnessi.

 The Automatic Potato Planter EUROPA with hydraulic hopper (carried, with 3 point linkare), has been projected for big-size farms.

The seeding element, equippe with wheel for depth control and adjustable furrow opener share, with parallelogram system, permit to have a regular sowing even if there is uneven ground.

 La Planteuse de Pommes de Terre Automatique EUROPA (portée 3 point) avec tremie hydraulique représente le meilleure choix pour les grandes exploitations.

Chaque element est équipé de roue de profondeur et de soc sillonneur enregisttable monté sur parallélogramme qui garantit une plantation uniforme même sur des terrains avec dénivellations.



SPA-4D/H



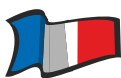
SEMINAPATATE AUTOMATICA SPEDO, realizzata per le esigenze delle medie e grandi aziende permette una semina di alta qualità e in tempi molto ristretti. La struttura dell'intelaiatura molto robusta consente l'utilizzo anche in terreni sconnessi senza recare alcun danno alla macchina stessa.

- L'elemento di semina (**fig. 1**) con canale guida tubri inclinato permette la semina anche in terreni collinari di media pendenza, la tramoggia è dotata di una tela di regolazione che non permette un massiccio carico al nastro trasportatore.
- Il nastro trasportatore (**fig. 2**) è dotato di tazzine in acciaio di forma studiata per la posa di tuberi di dimensioni variabili da 30 a 50 mm., per tuberi inferiori a 30 mm. a richiesta viene fornita una riduzione a incastro in PVC (**fig. 3**).
- La puleggia superiore con rivestimento in gomma (**fig. 4**) supportata da 2 molle di tensione (**fig. 5**) consente maggiore aderenza continua al nastro trasportatore eliminando possibili slittamenti che provocherebbero fallanze di semina.
- La puleggia inferiore motrice (**fig. 6**) di forma biconica ad alette non consente l'accumolo di materiale estraneo che potrebbe danneggiare il nastro trasportatore.
- Il vibratore meccanico a rotelline (**fig. 7**) posizionato dietro il nastro trasportatore consente una vibrazione costante e regolabile alle tazzine evitando così il caricamento di più tuberi.
- Il vomero aprisolco registrabile (**fig. 8**) con la sua forma particolare consente la formazione di un solco cuneiforme convogliando i tuberi allineati e alla profondità desiderata.
- I due dischi colmatori (**fig. 9**) (mod. SPA/D) di diametro mm. 460 sono regolabili in varie posizioni consentono di ottenere una colmatatura variabile. Inoltre sono muniti di una molla di pressione (**fig. 10**) che permette una colmatatura anche in terreni forti.
- In alternativa, per esigenze particolari (vedi terreni con pietre o terreni non bene puliti) la seminapatate viene fornita con assolcatori flottanti con molla (**fig. 11**) (mod. SPA/A).
- Il cambio di velocità a pignoni (**fig. 12**) di semplice manovrabilità e in breve tempo consente la scelta della posa del tubero sulla fila ad una distanza desiderata compresa fra le 12 posizioni possibili (vedi tabella informativa).
- A Richiesta: Vomero aprisolco oscillante con ruotina di regolazione (**fig. 13**).



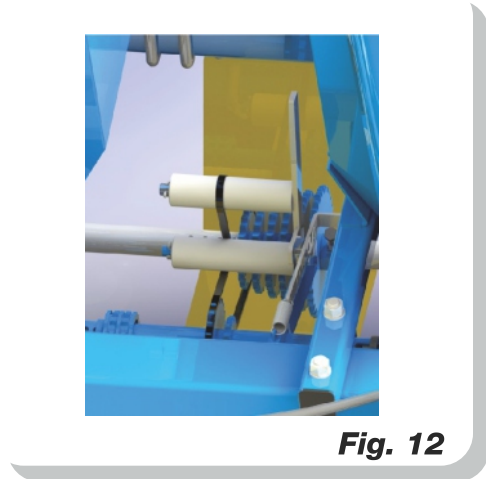
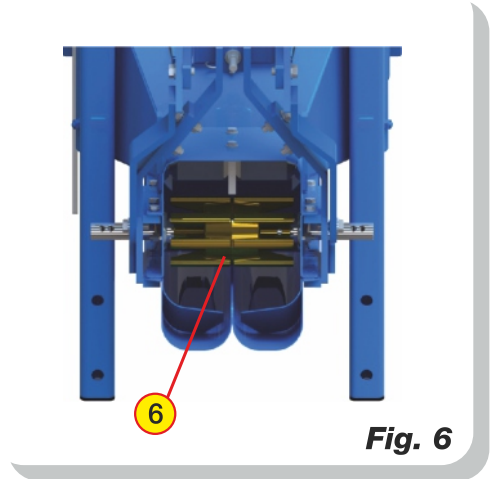
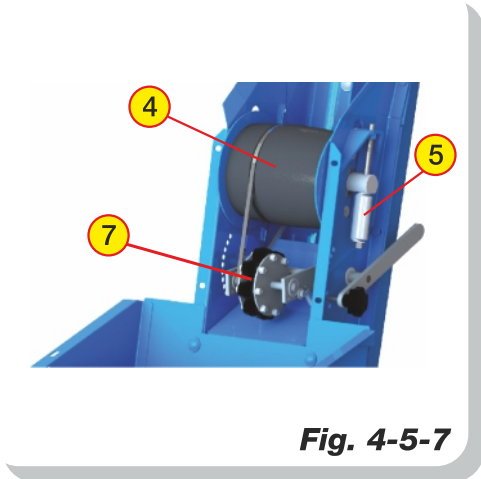
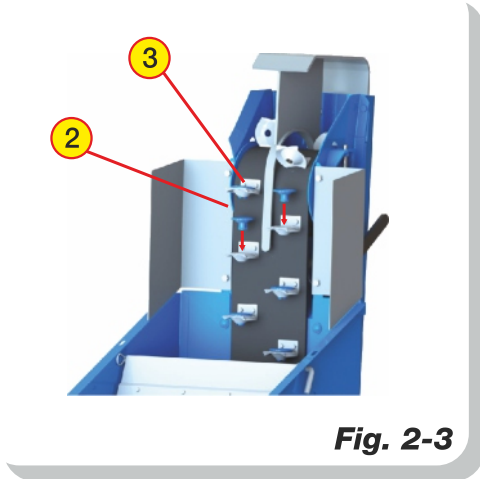
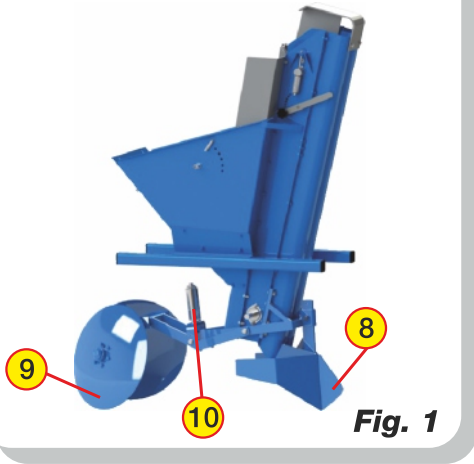
THE AUTOMATIC POTATO PLANTER, has been projected for medium and big farms. Its strong structure permit to make works of quality in short time and on uneven ground.

- The inclination of the belt (**fig. 1**) permit to work on hilly ground with medium slope. The hopper is equipped with a rubberized canvas, which prevent a massive loading of tubers on the belt.
- The belt (**fig. 2**) is equipped with steel cups for tubers of a diameter from 30 to 50 mm. For lower diameter there is a plastic reduction (**fig. 3**), to insert on the cup, that will be supplied only by request.
- The superior pulley (**fig. 4**), supported by 2 compression springs (**fig. 5**), has a rubber covering, which gives a better adherence to the belt. That permit to eliminate possible skids which can cause some faults during the sowing.
- The inferior pulley (**fig. 6**) has a biconical shape with small wings. This shape prevent the accumulation of extraneous material that can damage the belt.
- The mechanical vibrator (**fig. 7**) with small wheels, situated behind the belt, gives a regular and constant vibration, that prevent the loading of more tubers on one cup.
- The adjustable furrow opener share (**fig. 8**) with its particular shape, makes an uniform furrow at a desired depth.
- The discs (**fig. 9**), with a diameter of 460 mm., can be adjusted in several positions to get the best covering. They are equipped with a compression spring (**fig. 10**), that allow to work on strong soil.
- For particular exigences (soil with stones or weed) the machine can be supplied with floating ridgers, with springs (**fig. 11**).
- The gearbox (**fig. 12**) is very simple to handle and permit to get the desired distance between tubers in short time. There are 12 positions to choose (see the table of distances).
- By Request: Furrow opener share on parallel linkage with feeler wheel (**fig. 13**).



LA PLANTEUSE AUTOMATIQUE SPEDO a été projetée pour des exploitations agricoles moyennes et grandes. Elle permet d'exécuter un travail de qualité le plus rapide possible et grâce à sa structure robuste s'adapte aisément sur des terrains avec dénivellations, sans s'endommager.

- Grâce à l'inclinaison de la courroie à godets (**fig. 1**) la machine peut travailler sur des terrains de colline à moyenne pente. La trémie est dotée d'une toile en caoutchouc, qui empêche un chargement massif des tubercules sur le bande à godets.
- La courroie (**fig. 2**) est équipée de godets en acier, qui permettent de semer des tubercules de 30 à 50 mm. de diamètre. Pour tubercules inférieur à 30 mm. il y a une réduction en plastique (**fig. 3**), à insérer sur le godet, qui sera fourni seulement sur demande.
- La poulie supérieure (**fig. 4**), supportée par 2 ressorts de compression (**fig. 5**), a un revêtement en caoutchouc, qui donne une meilleure adhérence à la courroie. Cela permet d'éliminer des possibles glissements, qui peuvent provoquer des fautes pendant les semailles.
- La poulie inférieure de transmission (**fig. 6**) a une forme biconique, avec des ailettes. Cette forme empêche l'accumulation de matériel étranger qui peut dommer la courroie à godets.
- Le vibrateur mécanique à roulettes (**fig. 7**), situé derrière la courroie, donne une vibration constante et régulière en évitant le chargement de plus tubercules dans un seul godet.
- Le soc sillonneur enregistrable (**fig. 8**), avec sa structure particulière, forme des sillons réguliers à la profondeur désirée.
- Les disques butteurs ajustables de 460 mm. de diamètre (**fig. 9**) peuvent être réglés en plusieurs positions pour optimiser le colmatage, en plus ils sont dotés d'un ressort de compression (**fig. 10**) qui permet le colmatage sur terrains forts.
- Pour exigences particulières (terrains avec pierres ou herbe) la machine sera fournie avec des butteurs oscillant avec ressort (**fig. 11**).
- Le changement de vitesse à pignons (**fig. 12**), très simple et à manœuvrer, permet de choisir rapidement la distance entre les tubercules, sur le rang. Il y a 12 positions à choisir (voir tableau des distances).
- Sur Demande: Soc flottant avec roue de profondeur (**fig. 13**).



ACCESSORI A RICHIESTA - ATTACHMENTS BY REQUEST - ACCESSORIES A LA DEMANDE



- *Distributore per la disinfestazione liquida*
- *Distributor for liquid disinfection*
- *Distributeur pour la désinfection liquide*

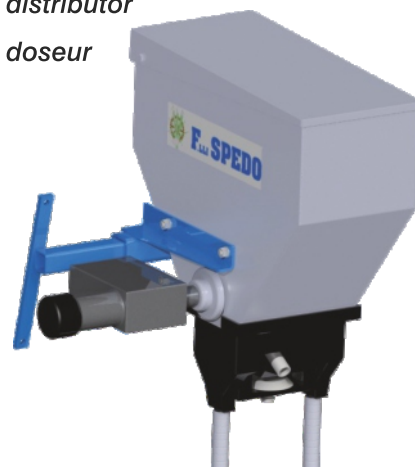
- *Segnafile meccanico o idraulico*
- *Mechanical or hydraulic row-marker*
- *Marqueur des rangs mécanique ou hydraulique*

- *Semina-patate automatica con baulatore*



- *Automatic potato planter 2 rows with bed former*
- *Planteuse de pomme de terre automatique à 2 rangs avec coffre*

- *Micro distributore*
- *Micro distributor*
- *Micro doseur*



- *Speciale scuotitore a griglia che assicura una migliore caduta delle patate evitando eventuali ostruzioni o formazioni di vuoti del canale di semina e permette di caricare il seme rimasto alla fine del lavoro.*
- *Special grill to drop out dust or sprouts and ensure a better delivery of the seed.*
- *Secoueru à grille qui fait tomber poudre et saleté en évitant des engorgements du canal d'ensemencement.*



- *Spandi concime*
- *Fertilizer distributor*
- *Epandeur d'engrais*

Seminapatate Semiautomatica

semi-automatic potato planter

planteuse de pomme de terre semi-automatique



TPA-PP2/D



TPA-PP2/A



Questa è una macchina molto semplice e funzionale, ogni elemento è dotato di un rotore diviso in settori che girando lascia cadere i tuberi nel solco formato da una coltra.

La Seminapatate viene azionata dalla ruota motrice dell'elemento. La copertura dei tuberi viene effettuata da dei dischi ad inclinazione regolabile o da degli assolcatori ad ali regolabili.

La macchina semina patate ed altri tuberi o bulbi interi o tagliati. La distanza tra le file è regolabile e il passo di semina può essere variato da 17 a 45 cm. per mezzo di una serie di ingranaggi in dotazione con la macchina.



This machine is very simple and functional, each element is equipped with a large alveolar plate that turning let fall the tubers down the furrow.

The Semi-automatic potato planter is driven by the driving wheel of the element.

The covering of the tubers is made by the discs with adjustable inclination or by the ridgers with adjustable wings.

The machine has been designed for planting potatoes of other tubers or bulbs, whole or cut.

The distance between the rows is adjustable and the seeding distance can be varied from 17 to 45 cm.



La machine est très simple et fonctionnelle. Chaque élément est doté d'un grand plateau à alvéoles qui tournant laisse tomber les tubercules dans le sillon, qui est formé par un coutre.

La plateuse est actionnée par la roue motrice de l'élément. La couverture des tubercules est effectuée par des disques à inclinaison réglable ou par des butteurs à ailes réglables.

La machine peut semer pommes de terre ou d'autres tubercules ou bulbes entiers ou coupés.

La distance entre les rangs est réglable et la distance d'ensemencement peut varier de 17 à 45 cm. par des engrenages en dotation avec la machine.

MODELLO MODEL MODELLE		TPA-PP1/D	TPA-PP2/D	TPA-PP3/D	TPA-PP4/D	TPA-PP2/A
ELEMENTI - ROW - RANG	N°	1	2	3	4	2
LARGHEZZA - WIDTH - LARGEUR	cm.	150	150	200	300	200
LUNGHEZZA - LENGTH - LONGEUR	cm.	150	150	150	150	150
PESO - WEIGHT - POIDS	kg.	148	210	268	348	258
	HP	20	30	40	50	30
DISTANZA DI SEMINA SEED DISTANCE - DISTANCE DE SEMAILLES	cm.	17-20-25-30-40-45				

ACCESSORI A RICHIESTA - ATTACHMENTS BY REQUEST - ACCESSORIES A LA DEMANDE

CASSETTA PORTA TUBERI

hopper for
potato seed



tremier pour
les pommes
de terre

MICRO DISTRIBUTORE

micro
distributor



micro
doseur

SPANDI CONCIME

fertilizer
distributor



epandeur
d'engrais



F.LLI SPEDO

Agriculture Passion

Via Polesine, 119 - 37043 CASTAGNARO (Verona) - ITALY
 Tel. +39-0442-92025 - Fax +39-0442-675088
 E-mail: info@spedo.it - www.spedo.it