

CÓDIGO
AGTL001



Código	DYD-FR07
Versión	1
Fecha actualización	23/09/2014

Nombre del producto:	Colores disponibles
SILO ECOMIL DE 1.8 M CÚBICOS	Negro ● Verde ●

Línea Agua Agro Aseo Vial Otra

DESCRIPCIÓN DEL PRODUCTO

El silo ECOMIL es utilizado para el lavado mecánico del café **mucílago degradado** con el proceso de fermentación natural, con este hay una gran reducción de los volúmenes de agua, además ayuda con el control de la contaminación.

INFORMACIÓN BÁSICA

Capacidad volumétrica (LTS)	Capacidad de carga (Kg)	Dimensiones máximas (cm)	Materiales	Proceso de fabricación
1800	1500	Ø131cm x 234cm	Polietileno Lineal	Rotomoldeo

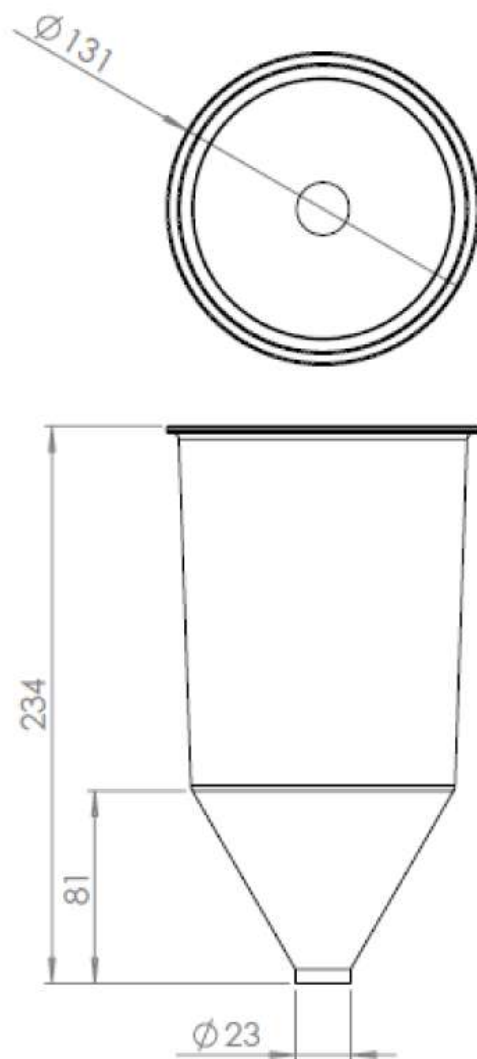


CERTIFICACIÓN Y GARANTÍA

Rotoplast certifica que este producto es fabricado con los más altos estándares de Calidad y es elaborado dando cumplimiento a todas las disposiciones de tipo legal que apliquen, acorde a los lineamientos del sistema de gestión de Calidad de ROTOPLAST, bajo la norma ISO 9001:2015 y que cuenta con **(3) años** de garantía siempre que el producto sea utilizado en las condiciones de uso recomendadas por el fabricante ROTOPLAST.

LISTA DE PARTES

Pieza	Cantidad
Silo ECOMIL de 1,8 m cúbicos	1



Unidades en cm
Medidas aproximadas

Rotoplast

Sede Administrativa y Comercial

Cra 42 N. 53-175 Autopista Sur / Itagüí - Colombia

Planta Industrial

Parque Industrial La Brizuela Km. 22 Autopista Medellín - Bogotá / Guarne - Colombia

PBX: (604) 448 1101 / Línea gratuita de atención al cliente: 018000420100

www.rotoplast.com.co

