

CÓDIGO
CFTL004



Código	F 10 – PC 04
Versión	1
Fecha actualización	08/07/2014

Nombre del producto:	Colores disponibles
TOLVA CLASIFICADORA PARA CAFÉ 660 KG CON ACCESORIOS	Negro ●

Línea Agua Agro Aseo Vial Otra

DESCRIPCIÓN DEL PRODUCTO

La tolva de 660 Kg permite la selección de los granos antes de pasar a la despulpadora.

Este producto cuenta con una pestaña que evita que la tolva se deforme al descargar los granos de café, también cuenta con una salida de 4" para los granos café cereza y otra de 1 1/2" para los líquidos.

INFORMACIÓN BÁSICA

Capacidad volumétrica (LTS)	Capacidad de carga (Kg)	Dimensiones (Cm)	Materiales	Proceso de fabricación
1100	660 (café cereza)	136 x 136 x 120,5	Polietileno Lineal	Rotomoldeo

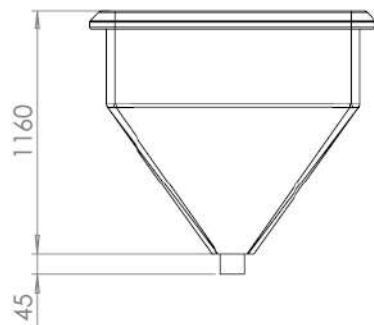
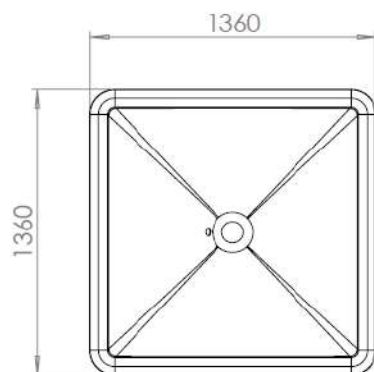


CERTIFICACIÓN Y GARANTÍA

Rotoplast certifica que este producto es fabricado con los más altos estándares de Calidad y es elaborado dando cumplimiento a todas las disposiciones de tipo legal que apliquen, acorde a los lineamientos del sistema de gestión de Calidad de ROTOPLAST, bajo la norma ISO 9001:2015 y que cuenta con (3) años de garantía siempre que el producto sea utilizado en las condiciones de uso recomendadas por el fabricante ROTOPLAST.

LISTA DE ACCESORIOS

Pieza	Cantidad
Tolva húmeda de 660 Kg negra	1
Adaptador macho 1 1/2"	1
Disco perforado 1 1/2"	1
Niple presión 1 1/2" X 3 Cms	1
Válvula de bola PVC 1 1/2" roscada	1
Empaque 1 1/2	1
Válvula de bola de 4" roscada	1



Unidades en cm
Medidas aproximadas

Rotoplast

Sede Administrativa y Comercial

Cra 42 N. 53-175 Autopista Sur / Itagüí - Colombia

Planta Industrial

Parque Industrial La Brizuela Km. 22 Autopista Medellín - Bogotá / Guarne - Colombia

PBX: (604) 448 1101 / Línea gratuita de atención al cliente: 018000420100

www.rotoplast.com.co

