

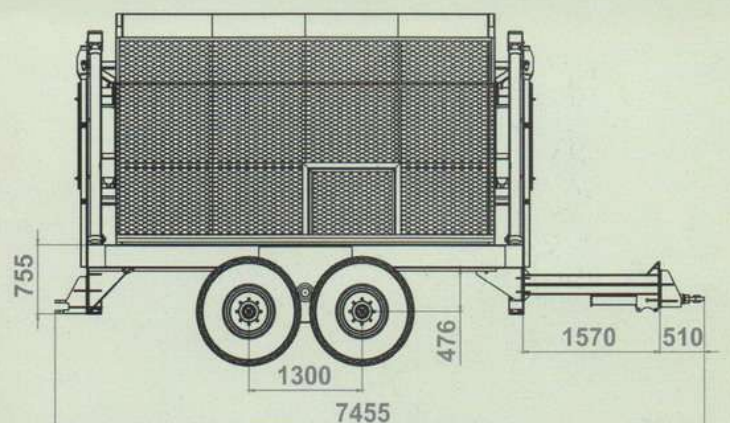
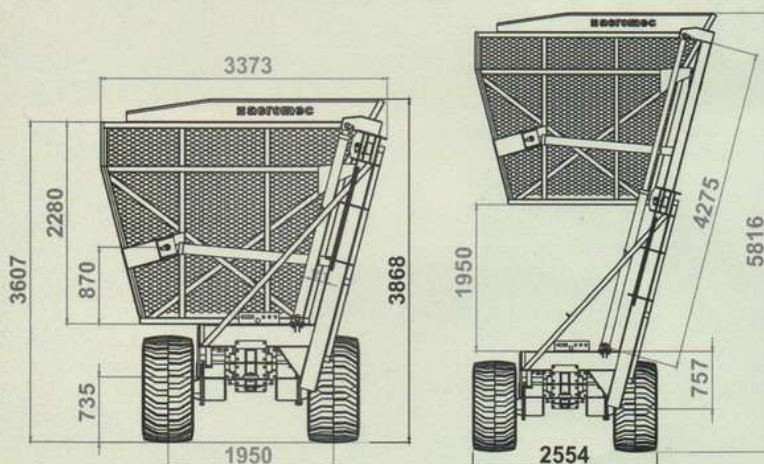
ACOPLADO VOLCADOR CAÑERO A.V.C. 10.5 TN.

Detalles Técnicos:

El Acoplado Volcador Cañero A.V.C. 10.5 Tn AGROMECC se caracteriza por su construcción robusta y compacta, diseñado para trabajar en las condiciones más exigentes.

Estructura General:

- **Chasis:** Construido con tubos de chapa plegada con pestañas internas y soldados automáticamente con arco sumergido, otorgándole alta rigidez y robustez.
- **Parrilla de elevación:** Construida con chapa plegada y tubos estructurales de 100 x 100 mm y 6.35 mm de espesor.
- **Canasto de carga:** Armado con tubos estructurales de 70 x 70 mm, forrado con chapa en la zona de descarga y metal desplegable en el resto del canasto. Angulo de descarga diseñado para realizar el vuelco en el centro del camión.
- **Ruedas guía de elevación canasto:** Fabricadas con acero SAE 8620 y montada sobre rodamientos 6307 Z.
- **Balancines:** Balancines independientes con bujes de acero tratado y cambiables.
- **Punta de ejes:** Fácilmente desmontables, construidas en acero SAE 8620 de 5" .
- **Mazas:** De fundición nodular, con 8 bulones y rodillos cónicos ajustables 32212/32218, retén SAV 5921.
- **Rodados:** 4 neumáticos 600/50 - 22.5.
- **Sistema hidráulico:** Armado con mangueras de 3/4" R2 con terminales prensables. Cañería metálica y sistema accionado por electroválvulas para el cambio de circuito de elevación y vuelco. Cuatro cilindro de doble efecto de 4" con vástagos de 3".
- **Lubricación:** Todos los puntos de lubricación elevados tienen prolongaciones para poder ser engrasados a nivel suelo.
- **Lengua de enganche:** Giratoria con rótula para perno de \varnothing 50 mm.
- **Tara con lastre:** 8180 Kg.
- **Volumen de Carga:** 24 m³.
- **Capacidad de carga máxima:** 11 Tn.



agromec

Más tecnología. Mejores resultados.
More technology. Better results.

Fábrica, administración y ventas:

Independencia 16 / Teléfono: 54-0353.4830045/230/811/812

www.agromec.com.ar / E-mail: info@agromec.com.ar

ventas@agromec.com.ar / [5913] Pozo del Molle, Cba.